

NOVICAM **PRO**
WIDEN YOUR VIEW

TC18W/TC19W

ВСЕПОГОДНАЯ ВИДЕОКАМЕРА TVI 720P С
ИК ПОДСВЕТКОЙ И МЕГАПИКСЕЛЬНЫМ
ОБЪЕКТИВОМ 2.8-12 ММ



Гарантия 3 года

3

Гарантия

☆☆☆

ПАСПОРТ ИЗДЕЛИЯ
РУКОВОДСТВО ПОЛЬЗОВАТЕЛЯ
ГАРАНТИЙНЫЙ ТАЛОН

Данный документ содержит ознакомительную информацию, которая может быть изменена без предварительного уведомления для улучшения качества продукта.

V 1.0

ПРЕДУПРЕЖДЕНИЕ

ПОЛЬЗОВАТЕЛЬ СИСТЕМЫ ОТВЕТСТВЕНЕН ЗА ПОДЧИНЕНИЕ ВСЕМ ПОЛОЖЕНИЯМ ДЕЙСТВУЮЩЕГО ЗАКОНОДАТЕЛЬСТВА В ОТНОШЕНИИ МОНИТОРИНГА И ЗАПИСИ ВИДЕО И АУДИО СИГНАЛА. NOVICAM НЕ НЕСЁТ ОТВЕТСТВЕННОСТИ ЗА НАРУШЕНИЕ ТРЕБОВАНИЙ ЗАКОНА И ИНЫХ ПРАВОВЫХ АКТОВ В ПРОЦЕССЕ ИСПОЛЬЗОВАНИЯ СИСТЕМЫ.

ВНИМАНИЕ

ДЛЯ ПРЕДОТВРАЩЕНИЯ РИСКА ВОЗНИКНОВЕНИЯ ПОЖАРА ИЛИ ОПАСНОСТИ ПОРАЖЕНИЯ ЭЛЕКТРИЧЕСКИМ ТОКОМ НЕ ПОДВЕРГАЙТЕ ИЗДЕЛИЕ ВОЗДЕЙСТВИЮ ДОЖДЯ И ВЛАГИ. НЕ ВСТАВЛЯЙТЕ МЕТАЛЛИЧЕСКИЕ ОБЪЕКТЫ В ОТВЕРСТИЯ ДЛЯ ВЕНТИЛЯЦИИ И ДРУГИЕ ОТКРЫТЫЕ УЧАСТКИ УСТРОЙСТВА.



Устройство чувствительно к прикосновениям (статическому электричеству)



Стрелка в виде молнии в равностороннем треугольнике предупреждает пользователя о наличии электрического напряжения внутри устройства, которое может представлять для человека опасность поражения электрическим током.



Восклицательный знак в равностороннем треугольнике информирует пользователя о наличии важных инструкций по эксплуатации и техническому обслуживанию, приложенных к изделию.

МЕРЫ ПРЕДОСТОРОЖНОСТИ:

1. Если у вас нет специального технического образования, прежде чем начать работу с устройством, внимательно ознакомьтесь с инструкцией по эксплуатации.
2. Пожалуйста, не разбирайте внутренние части устройства, это может препятствовать правильному функционированию устройства и, возможно, сделает гарантию недействительной. Внутри устройства нет частей, которые подлежат замене по отдельности.
3. Все электрические контакты соединяйте в полном соответствии с бирками и инструкциями, указанными в данном руководстве. В противном случае вы можете нанести изделию непоправимый ущерб и тем самым сделать гарантию недействительной.
4. Рекомендуется использовать грозозащиту и подавитель скачков напряжения перед введением устройства в эксплуатацию.
5. Пожалуйста, не эксплуатируйте устройство в условиях, если температура, показатели влажности и технические характеристики ИП превышают установленные значения для данного прибора.

УВАЖАЕМЫЙ ПОКУПАТЕЛЬ!

Поздравляем Вас с покупкой! Мы делаем все возможное, чтобы наша продукция удовлетворяла Вашим запросам.

Перед началом эксплуатации изделия, пожалуйста, ознакомьтесь внимательно с Руководством пользователя и с Условиями гарантийного обслуживания.



Модель: NOVICam PRO TC18W / TC19W

**Всепогодная видеочамера TVI 720p с ИК подсветкой и
мегапиксельным объективом 2.8-12 мм**

Описание	4
Основные особенности.....	5
Комплектация	6
Указание по безопасной эксплуатации	7
Установка и подключение.....	8
Спецификация модели.....	11
Гарантийный талон	13

ОПИСАНИЕ

Всегодные видеокамеры NOVICAM PRO TC18W/ TC19W производства компании NOVICAM созданы на основе новейшей технологии TVI. Данная технология сочетает в себе легкость и удобство использования аналоговых видеокамер и высокое разрешение цифровых. Технология позволяет передавать видеосигнал на расстоянии до 500 метров и дает возможность модернизировать оборудование на объекте до HD и Full HD разрешения, используя существующие коммуникации, без необходимости прокладки новых кабелей.

Видеокамеры используют прогрессивный 1/3" CMOS сенсор с HD разрешением 720p, что позволяет получить четкое и качественное изображение, причем картинка передается без задержек и потерь. В темное время суток выходной сигнал видеокамеры преобразуется в реальный Ч/Б сигнал, а также сдвигается цветовой светофильтр с матрицы CMOS и включается встроенная ИК подсветка, способная осветить объекты на расстоянии до 35 метров. В результате повышается качество изображения, в ночном режиме пропадает цветовой шум, и как следствие уменьшается размер файла при записи на DVR. Практичный дизайн удобен для монтажа, позволяет регулировать направление обзора и подходит для использования как внутри, так и снаружи помещения.

NOVICAM PRO TC18W/ TC19W с мегапиксельным объективом 2.8-12мм и классом пыле-влагозащиты IP66 идеально подойдут в качестве обзорных камер, камер для контроля за периметром, позволяющих различить мельчайшие детали и могут быть установлены в школах, подъездах, подземных переходах, парковках, автозаправках.

ОСНОВНЫЕ ОСОБЕННОСТИ

- 720p 25 к/с прогрессивная матрица 1.3 Мрix CMOS 1/3"
- Чувствительность 0.01 Люкс (0 Люкс ИК вкл.)
- Дальность передачи сигнала до 500 метров
- Дистанционное управление меню через TVI видеорегистратор по одному кабелю с видеосигналом
- ИК подсветка до 35 метров, механический ИК фильтр
- Мегапиксельный объектив 2.8-12мм
- Защита от переполюсовки
- Класс защиты IP66

КОМПЛЕКТАЦИЯ TC18W / TC19W



Рисунок 1. Пример комплектации TC18W.

- Камера - 1 шт.
- Крепёжный комплект - 1 шт.
- Руководство по эксплуатации - 1 шт.
- Форма для точного монтажа - 1 шт.

**Внимание:**

NOVICAM оставляет за собой право вносить любые изменения в изделие без предварительного уведомления для улучшения качества продукта.

УКАЗАНИЯ ПО БЕЗОПАСНОЙ ЭКСПЛУАТАЦИИ

**Внимание:**

перед подключением внимательно прочтите инструкцию на видеокамеру.

1. Напряжение питания

- 1.1. Используйте только постоянное напряжение питания равное 12В.
- 1.2. Перед включением оборудования убедитесь в том, что соединительные провода (разъёмы) подключены с соблюдением полярности. Неверное соединение может привести к повреждению и/или неправильному функционированию оборудования.

2. Условия эксплуатации

- 2.1. Не располагайте камеру в местах попадания в объектив прямых солнечных лучей или других источников яркого света. В противном случае это может привести к повреждению камеры, в независимости от того используется она или нет.
- 2.2. Строго соблюдайте установленный для данной камеры температурный режим.
- 2.3. Не устанавливайте камеру:
 - в зонах с влажностью и уровнем загрязнения воздуха более 95%;
 - в области повышенного испарения и парообразования или усиленной вибрации.
- 2.4. Не стоит размещать камеру в непосредственной близости от источников мощных электромагнитных полей (например, радиотелефон), так как видеосигнал может быть искажён помехами.
- 2.5. При монтаже камеры следует оставить достаточное пространство для легкого доступа к шнуру электропитания и выходам (разъёмам) при дальнейшей эксплуатации изделия.
- 2.6. Предотвращайте механические повреждения камеры.

**Внимание:**

несоблюдение условий хранения и эксплуатации камеры могут привести к повреждению оборудования.

УСТАНОВКА И ПОДКЛЮЧЕНИЕ

1. Осмотрите камеру перед использованием. Извлеките из упаковки и проверьте на предмет повреждений, которые могли произойти во время транспортировки. При обнаружении повреждений сообщите производителю или дистрибьютору для замены устройства.
2. В случае неисправности не осуществляйте самостоятельный ремонт устройства.
3. Выберите место для установки камеры. Убедитесь, что поверхность достаточно прочная и сможет выдержать вес камеры.
4. Установка камеры NOVICAM PRO TC18W:
 - а. Снимите стопорное кольцо, поворачивая его против часовой стрелки. Отделите сферу видеокамеры и прижимающее кольцо от основания.
 - б. Закрепите основание на поверхности с помощью 3 крепежных винтов.
 - в. Установите камеру на основании, зафиксируйте её прижимающим и стопорным кольцом.
 - г. Настройте положение обзора камеры, после чего плотно закрутите стопорное кольцо.

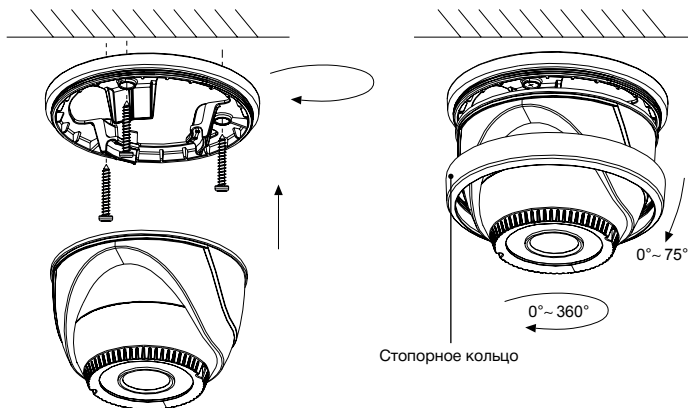


Рисунок 2. Установка камеры TC18W.

УСТАНОВКА И ПОДКЛЮЧЕНИЕ

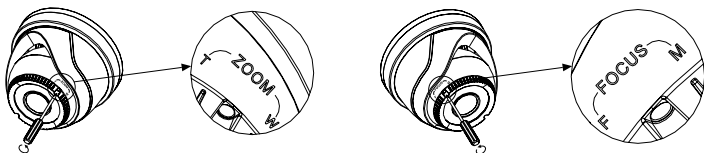


Рисунок 3. Регулировка угла обзора камеры TC18W.

5. Установка камеры NOVICam PRO TC19W:

- Закрепите кронштейн на поверхности.
- Отрегулируйте направление обзора камеры.
- Затяните фиксирующие винты.

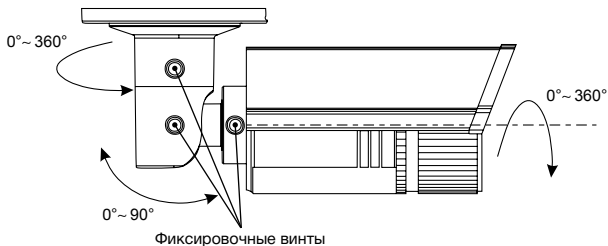


Рисунок 4. Установка камеры TC19W.

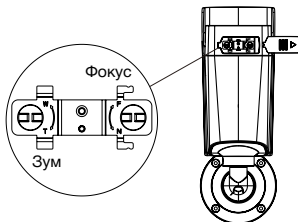


Рисунок 5. Управление зумом и фокусом.

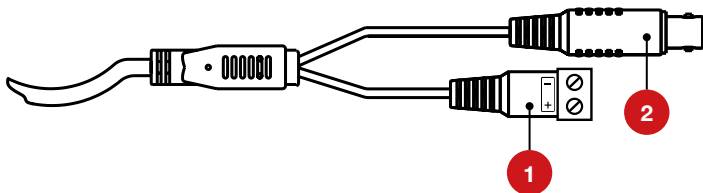
УСТАНОВКА И ПОДКЛЮЧЕНИЕ


Рисунок 6. Кабели видеокамеры.

1	DC 12В	Вход питания – постоянное напряжение 12В.
2	TVI	TVI видеовыход.


Внимание:

сигнал с TVI видеовыхода видеокамеры распознается только TVI видеорегистратором.

СПЕЦИФИКАЦИЯ

Модель		NOVICam PRO TC18W	NOVICam PRO TC19W
Тип камеры		Купольная всепогодная TVI	Всепогодная TVI
Электроника	Матрица	Прогрессивная 1.3 Мрiх CMOS 1/3"	
	Разрешение	720р 25к/с	
	TV система	TVI (PAL)	
	Чувствительность	0.01 люкс (0 люкс ИК вкл.)	
	Технология шумоподавления	3D-DNR	
	ИК фильтр	Механический	
	Настройка экспозиции	Авто	
	Электронный затвор	Авто	
	Контроль усиления	Авто	
	Гамма-коррекция	0,45	
	Система синхронизации	Внутренняя	
Оптика	Объектив	Мегапиксельный 2.8~12 мм	
	Угол обзора по диагонали	102°~ 28°	
ИК подсветка	Дальность и угол ИК	35 метров, 35° основной / до 120° рассеянный	
	Длина волны ИК света	850 нм	
	Продолжительность работы ИК подсветки	20 000 часов	
Интерфейс	Видеовыход	BNC (TVI)	

СПЕЦИФИКАЦИЯ

Модель		NOVICAM PRO TC18W	NOVICAM PRO TC19W
Тип камеры		Купольная всепогодная TVI	Всепогодная TVI
Системные возможности	Настройка изображения	Авто	
	Баланс белого (Режим/Диапазон)	ATW	
	Компенсация задней засветки	Авто	
	Режим день/ночь	Авто	
Физические параметры	Класс защиты	IP66	
	Дальность передачи видео	До 500 метров (при использовании кабеля RG6U) До 100 метров (при использовании кабеля UTP CAT5e)	
	Размеры (ДхШхВ)	∅136x101мм	267x87x105 мм
	Вес Нетто/Брутто	800/1150 г	830 / 1150 г
	Рабочая температура	-45°C ~ +60°C	
	Энергопотребление	DC 12В±10% 0.37А (ИК вкл.) 4.5Вт	

ГАРАНТИЙНЫЙ ТАЛОН**► Гарантийные обязательства**

NOVICAM гарантирует исправность изделия и его нормальную работу в течение трех лет, начиная с даты технического контроля, указанной в данном гарантийном талоне, при соблюдении условий, изложенных в Руководстве по эксплуатации.

Если в течение гарантийного срока в изделии обнаружится заводской дефект, NOVICAM по настоящей гарантии бесплатно произведет ремонт/замену изделия или его дефектных деталей в соответствии с приведенными ниже Условиями гарантийного обслуживания. Ремонт/замена изделия или его дефектных деталей может производиться с использованием новых или восстановленных деталей по решению NOVICAM. В случае, если приобретенное Вами изделие марки NOVICAM будет нуждаться в гарантийном обслуживании, просим Вас обратиться к дилеру, у которого Вы приобрели данное изделие или в Единую службу поддержки (тел. 8-800-555-0520).

Данная гарантия распространяется только на продукцию, выпускаемую компанией NOVICAM. Продукция, идущая в комплекте с устройствами NOVICAM, но выпускаемая сторонними производителями, имеет гарантию производителя и обслуживается в официальных сервис-центрах этого производителя.

► Условия гарантийного обслуживания

1. В соответствии с данной гарантией NOVICAM дает обязательства на своё усмотрение осуществить ремонт или замену изделия, на которое распространяются условия настоящей гарантии. NOVICAM не несет ответственности за любой ущерб или убытки, связанные с данным изделием, включая материальные и нематериальные потери, а именно: средства, уплаченные при покупке изделия, потери прибыли, доходов, данных при использовании изделия или других связанных с ним изделий, а также косвенные, случайные или вытекающие как следствие потери или убытки.

2. Услуги по гарантийному обслуживанию могут быть оказаны в период до окончания гарантийного срока и только по предъявлению потребителем вместе с дефектным изделием гарантийного талона с четко проставленным на нем штампом ОТК. NOVICAM может потребовать от потребителя предъявления дополнительных доказательств факта покупки изделия, необходимых для подтверждения сведений, указанных в гарантийном талоне. NOVICAM может отказать в бесплатном гарантийном обслуживании, если информация на штампе ОТК нечитабельна (невозможно разобрать дату проведения технического контроля). Настоящая гарантия не распространяется также на изделия с измененным или неразборчивым серийным номером.

3. Во избежание повреждения, потери или удаления данных с носителей

ГАРАНТИЙНЫЙ ТАЛОН

информации просим Вас извлекать такие устройства до передачи изделия на гарантийное обслуживание.

4. Все дефектные изделия/детали, которые подверглись замене на новые, переходят в собственность NOVICAM.

5. Настоящая гарантия не распространяется на:

- 5.1. периодическое обслуживание, ремонт или замену частей в связи с их естественным износом*;
- 5.2. расходные материалы (компоненты), которые требуют периодической замены на протяжении срока службы изделия, например, элементы питания;
- 5.3. риски, связанные с транспортировкой Вашего изделия «до» и «от» NOVICAM;
- 5.4. повреждения или модификации в результате:
 - а) неправильной эксплуатации, включая:
 - неправильное обращение, повлекшее физические, косметические повреждения или повреждения поверхности, деформацию изделия или повреждение жидкокристаллических дисплеев;
 - нарушение правил и условий установки, эксплуатации и обслуживания изделия, изложенных в Руководстве по эксплуатации и другой документации, передаваемой потребителю в комплекте с изделием;
 - установку или использование изделия с нарушением технических стандартов и норм безопасности, действующих в стране установки или использования;
 - б) использования программного обеспечения, не входящего в комплект поставки изделия или в результате неправильной установки программного обеспечения, входящего в комплект изделия;
 - в) использования изделия с аксессуарами, периферийным оборудованием и другими устройствами, тип, состояние и стандарт которых не соответствует рекомендациям изготовителя изделия;
 - г) ремонта или попытки ремонта, произведённых лицами или организациями, не являющимися NOVICAM или официальными сервис-центрами NOVICAM;
 - д) регулировки или переделки изделия без предварительного письменного согласия с NOVICAM;
 - е) небрежного обращения;
 - ж) несчастных случаев, пожаров, попадания насекомых, инородных жидкостей, химических веществ, других веществ, затопления, вибрации, высокой температуры, неправильной вентиляции, колебания напряжения, использования повышенного или неправильного

ГАРАНТИЙНЫЙ ТАЛОН

питания или входного напряжения, облучения, электростатических разрядов, включая разряд молнии, и иных видов внешнего воздействия или влияния.

6. Настоящая гарантия распространяется исключительно на аппаратные компоненты изделия. Гарантия не распространяется на программное обеспечение.

*Под естественным износом понимается ожидаемое уменьшение пригодности детали в результате износа или обычного воздействия окружающей среды. Интенсивность износа и долговечность детали, зависит от условий ее работы (характера нагрузки, величины удельного давления, температуры и т. д.), а также материала детали, регулировки, смазки, своевременности и тщательности выполнения работ по техническому обслуживанию, соблюдения правил и условий эксплуатации видеокамеры, изложенных в Руководстве по эксплуатации видеокамеры NOVICam.

Все возникающие вопросы Вы можете задать на форуме

www.forum.novicam.ru

Адреса Авторизированных
Сервисных Центров (АСЦ)

Вы можете посмотреть на сайте

www.novicam.ru

Собрано в Китае из оригинальных комплектующих производства Японии
под контролем НОВИКАМ РОССИЯ



отдел
технического
контроля

NOVICOM
WISSEN FÜR DIE ZUKUNFT

