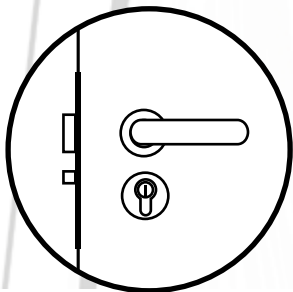


# Сделай замок электронным за 10 минут

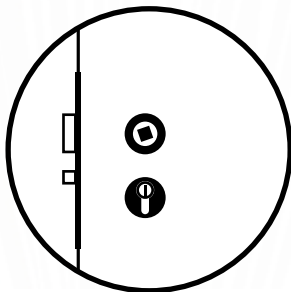
**САМАЯ  
НИЗКАЯ  
ЦЕНА**



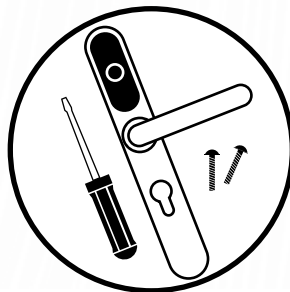
Ваш дверной замок



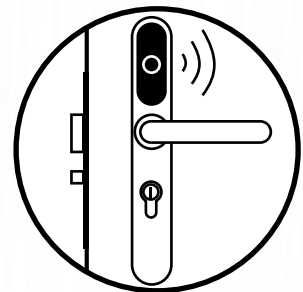
Снимаете ручки



Устанавливаете Eurolock



Получаете электронный замок



# Eurolock EHT net

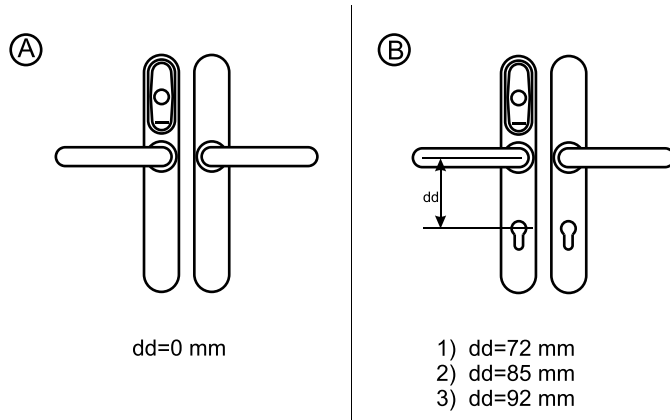
– это бесконтактный считыватель и контроллер с питанием от 3х батареек 1,5V размера AAA. Для открывания двери снаружи необходимо поднести карту, а изнутри достаточно только нажать ручку. Уникальность Eurolock EHT net в возможности оборудовать практически любую существующую дверь, потратив на монтаж и подключение всего 10 минут. Система позволяет пользователям и администраторам создавать и обновлять гибкую систему контроля доступа в помещении в составе сети RS-485 или WiFi \* опционально с использованием специализированного ПО, так и автономно без участия компьютера.

## ВОЗМОЖНОСТИ

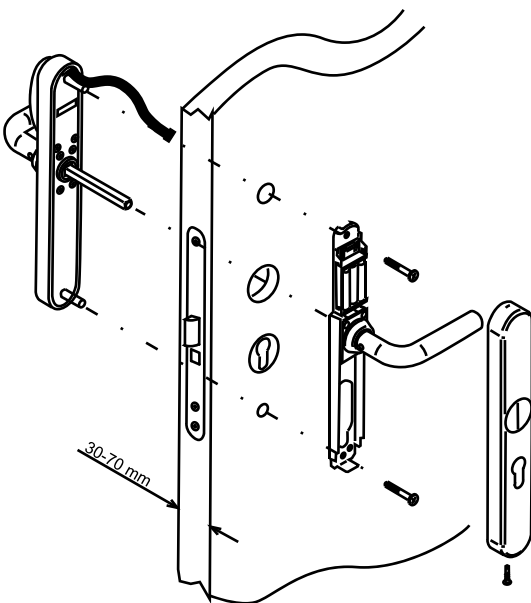
В зависимости от модификации и прошивки, замок может работать следующим образом:

- Автономно, без участия программного обеспечения.
- Автономно, с участием программного обеспечения.
- В составе сети RS-485, с участием программного обеспечения.
- В составе сети WiFi\* с участием программного обеспечения.
- Считыватель, совмещенный с замком, подключенный к внешнему контроллеру по Dallas Touch Memory Или Wiegand 26\*.

## ДОСТУПНЫЕ МОДИФИКАЦИИ



## СБОРКА



## ТЕХНИЧЕСКИЕ ХАРАКТЕРИСТИКИ

Рабочая частота: **125 KHz**  
 Чтение карт и брелков стандарта: **EM Marine, HID ProxCard II, Temic**  
 Количество ключей/карт(max): **2024шт.**  
 Количество запоминаемых событий(max): **2048шт**  
 Встроенная энергонезависимая память: **(EEPROM)**  
 Дальность чтения: **2-4 см**  
 Потребление тока: **30мкА** (в состоянии ожидания)  
 Питание: **1.5V X 3 шт. стандартных батареек размера AAA**  
 Линии связи: **Micro USB, RS485, WiFi\* опционально**  
 Выходной интерфейс считывателя: **Dallas Touch Memory, Wiegand 26\***  
 Звуковая/световая индикация: **сигнал зуммера, 3х цветный светодиод**  
 Установка длительности открывания замка: **от 0 до 220 сек.**  
 Рабочая температура: **-30°C +60°C** (кроме батареек)  
 Материал корпуса: **силумин, сталь**  
 Цвет корпуса: **серебро**

**\*Режим ОФИС** - замок могут открыть только карты занесенные в базу контроллера замка. При использовании специализированного ПО, карты доступа так же будут подчиняться ограничениям по времени и дням недели.

**\*Режим ОТЕЛЬ** - учитывает все особенности в безопасности и жизнедеятельности отелей/гостиниц/общежитий/студенческих кампусов и т.п. Позволяет создавать «гостевые карты», «карты персонала» и «карты специального назначения», с определенными правами доступа и защитой от копирования или утери карты.