

EOS 120

ПРИВОД ДЛЯ СЕКЦИОННЫХ ГАРАЖНЫХ ВОРОТ

УМНЫЕ ТЕХНОЛОГИИ

- Блок управления с функцией самообучения и автодиагностики
- Конечный переключатель с кодирующим устройством без ссылки на цепь
- Блок управления, совместимый с EElink протоколом

БЕЗОПАСНОСТЬ ИСПОЛЬЗОВАНИЯ

- Модель специально спроектирована для наиболее удобной и быстрой установки, совместимой с требованиями безопасности
- Благодаря системе против сдавливания, в случае контакта, устройство автоматически инвертирует движение, предотвращая нанесение ущерба (BT)
- Прочность направляющей обеспечивает высокое сопротивление при ударах во время сборки или в действии

УПРОЩЕННАЯ ИНСТАЛЛЯЦИЯ

- Направляющая может быть установлена прямо на потолке без скоб. Кабели помещаются внутри двух желобов, формирующие направляющую
- Восстанавливающая способность рабочего хода посредством вращения крышки двигателя на 90°

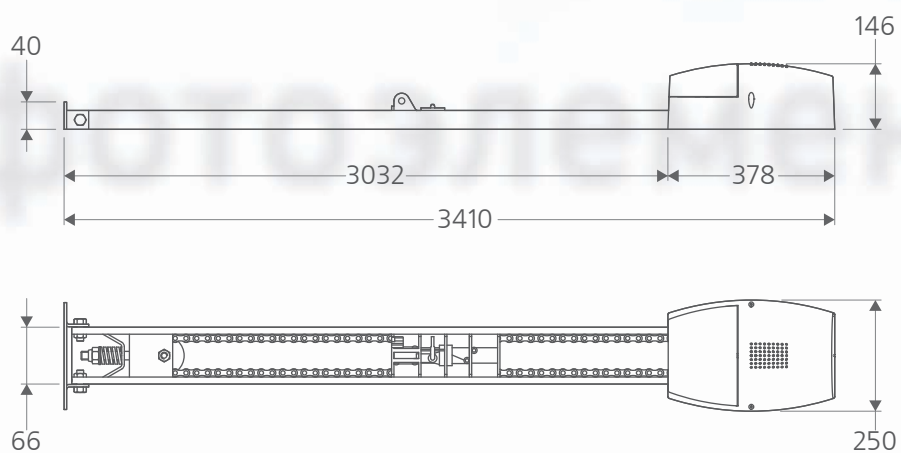


КОД	ОПИСАНИЕ	НАПРЯЖЕНИЕ	ВЛЕКУЩАЯ СИЛА	КОЛ-ВО В ЕВРОПАLETTE
P915195 00002	EOS 120	24В (DC)	до 120кг	30

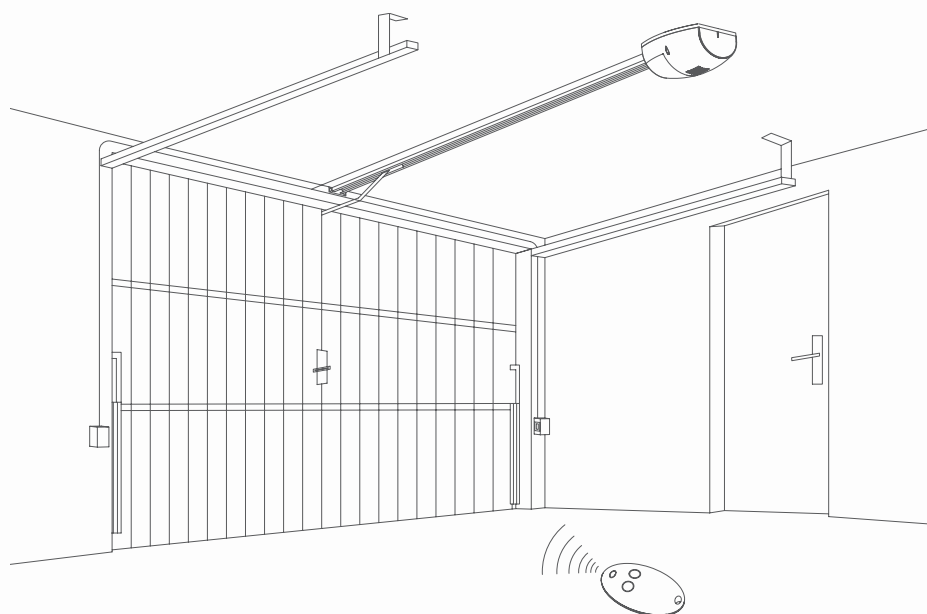
EOS 120

БЛОК УПРАВЛЕНИЯ	VENERE D (встроен)
РЕВЕРСИВНЫЙ/НЕРЕВЕРСИВНЫЙ	нереверсивный
БЛОК ПИТАНИЯ	230В-±10%,50Гц 1-фазный
ПОГЛОЩАЕМАЯ МОЩНОСТЬ	240Вт
МОЩНОСТЬ	1200Н
ВРЕМЯ ОТКРЫВАНИЯ/ЗАКРЫВАНИЯ	28сек
УДАРНОЕ ДЕЙСТВИЕ	встроенный ограничитель
ТИП КОНЕЧНОГО ПЕРЕКЛЮЧАТЕЛЯ	электронный с кодирующим устройством
РУЧНОЕ РАСЦЕПЛЕНИЕ	размыкание со шнуром
ОПЕРАЦИОННЫЙ ЦИКЛ	очень интенсивное использование
УСЛОВИЯ ОКРУЖАЮЩЕЙ СРЕДЫ	от -20°C до +60°C
СТЕПЕНЬ ЗАЩИТЫ	IPX0
ВЕС УСТРОЙСТВА	80Н (~8 кг)
РАЗМЕРЫ	см. схему

ГАБАРИТНЫЕ РАЗМЕРЫ



ТИПИЧНАЯ СХЕМА УСТАНОВКИ



ДОП. ОБОРУДОВАНИЕ



P125006 – CB EOS
Набор CB EOS обеспечивает низковольтные операции в случае сбоя питания, посредством резервных батарей и зарядного устройства (VENERE – VENRE D)



P111408 – SCS WIE
Плата для прямого соединения аксессуаров WIEGAND (типа SELETTO, COMPAS SLIM, и т.д.) к модулям управления.



P111376 – SCS 1
Последовательная панель управления для QSC D MA , LIBRA C MA , LIBRA C MV, LIBRA C LX, VENERE D, LEO D MA , LEO MV, RIGEL 5 и ALTAIR P.



**P115010 00001
BIN 120 CATENA 2900**
Направляющая для цепи для EOS 120, длина 2900, рабоч. ход 2400 мм



**P115010 00002
BIN 120 CATENA 3500**
Направляющая для цепи для EOS 120, длина 3500, рабоч. ход 3000 мм



**P115010 00003
BIN 120 CATENA 2x1450**
Направляющая для цепи для EOS120, длина 2x1450, рабоч. ход 2400 мм



**P115010 00004
BIN 120 CATENA 2x1750**
Направляющая для цепи для EOS120, длина 2x1750, рабоч. ход 3000 мм



N733069 – SET/S
Наружное расщепление для изолированных секционных и подъемных ворот толщиной до 50 мм.



P115005 – SM1
Наружное ручное расщепление с одним кабелем. Обязательно, если нет дополнительных дверей в помещении.



P115003 – ST
Автоматический болтовое расщепление для пружинных подъемных ворот



N999370 – TA BIN
Антивибрационные пробки для EOS120 и BOTTICELLI (упаковка по 4 пробки).



P115002 – BRCT
Держатель для монтажа BOTTICELLI и EOS как противовес для подъемных дверей

радиоуправление