

Перв. примен.

Справ. №

Подп. и дата

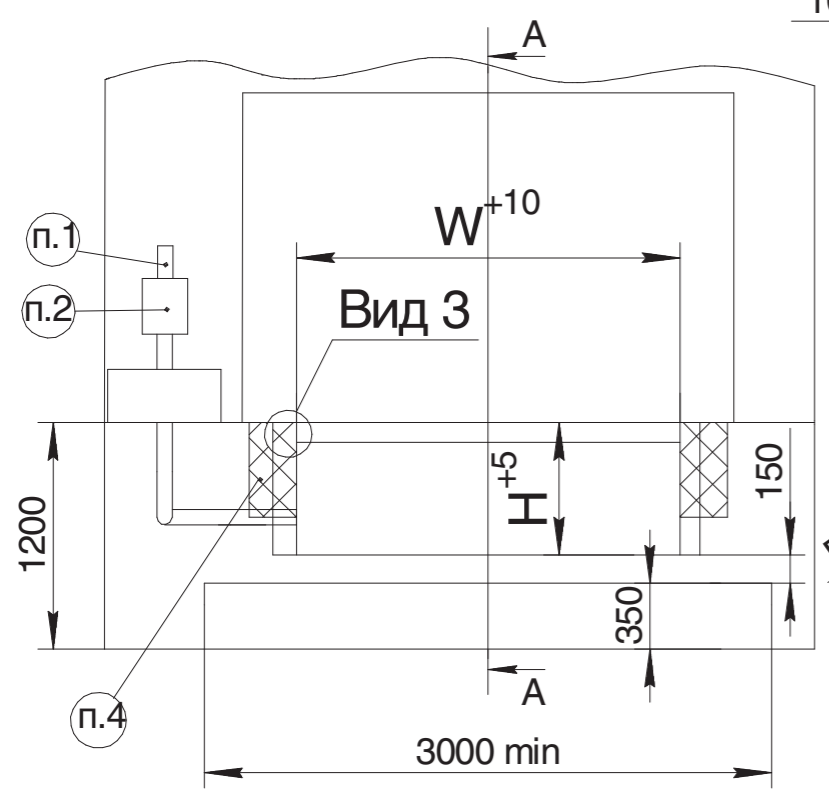
Инв. № дубл.

Взам. инв. №

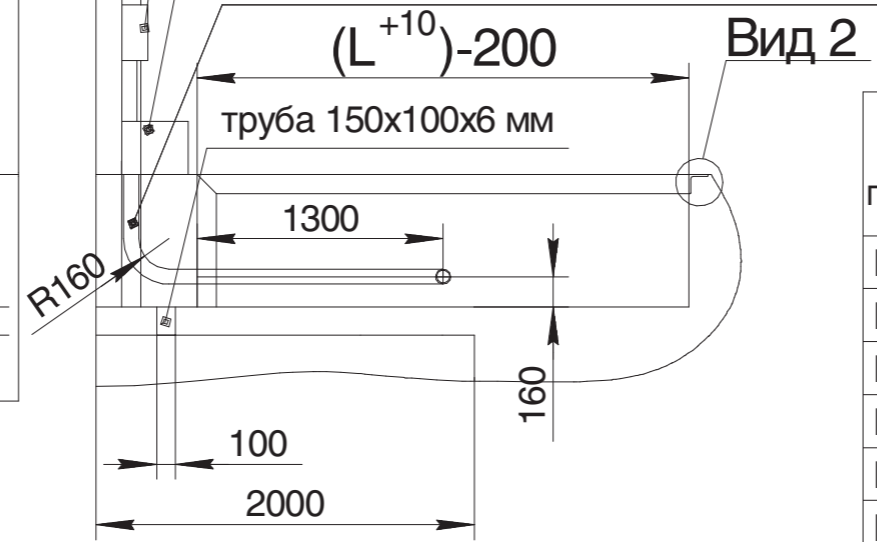
Подп. и дата

Инв. № подл.

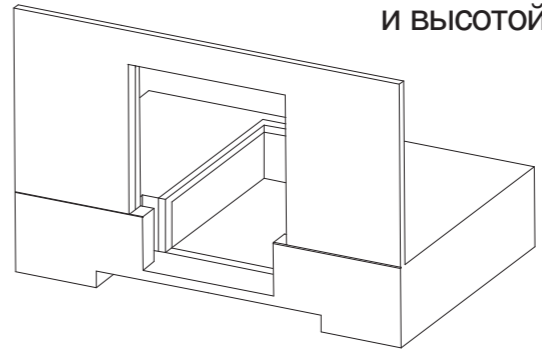
Модель уравнильной платформы DSIE



A-A место установки блока управления  
 место установки внешней гидростанции  
 (опция) труба 80мм для прокладки кабеля от гидростанции до блока управления или прокладки шлангов от цилиндров до внешней гидростанции. Гнуть под углом 90°, радиус гiba 160мм.

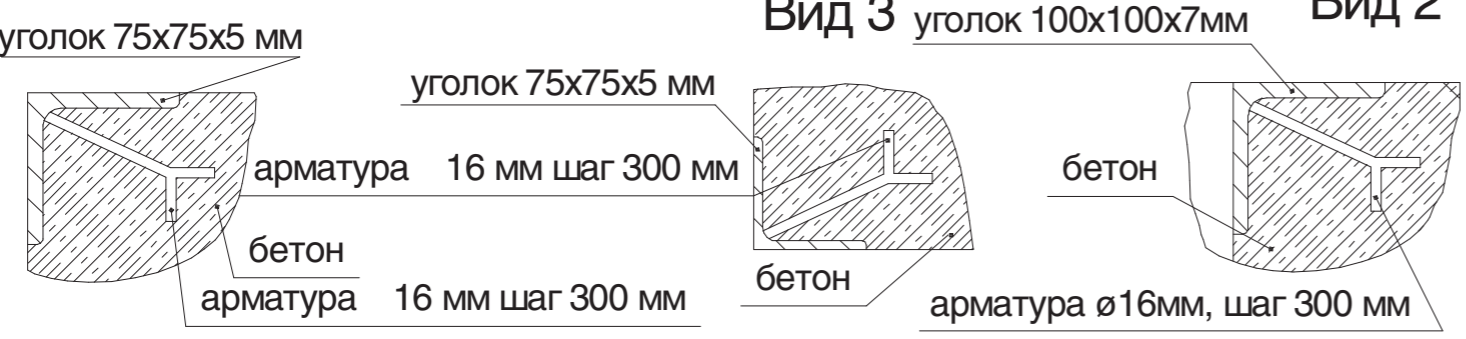
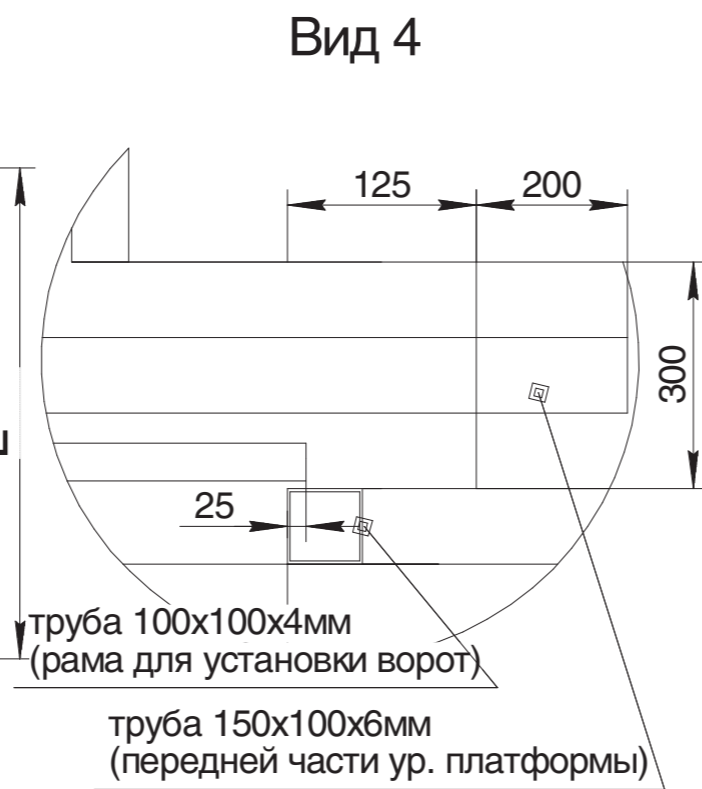
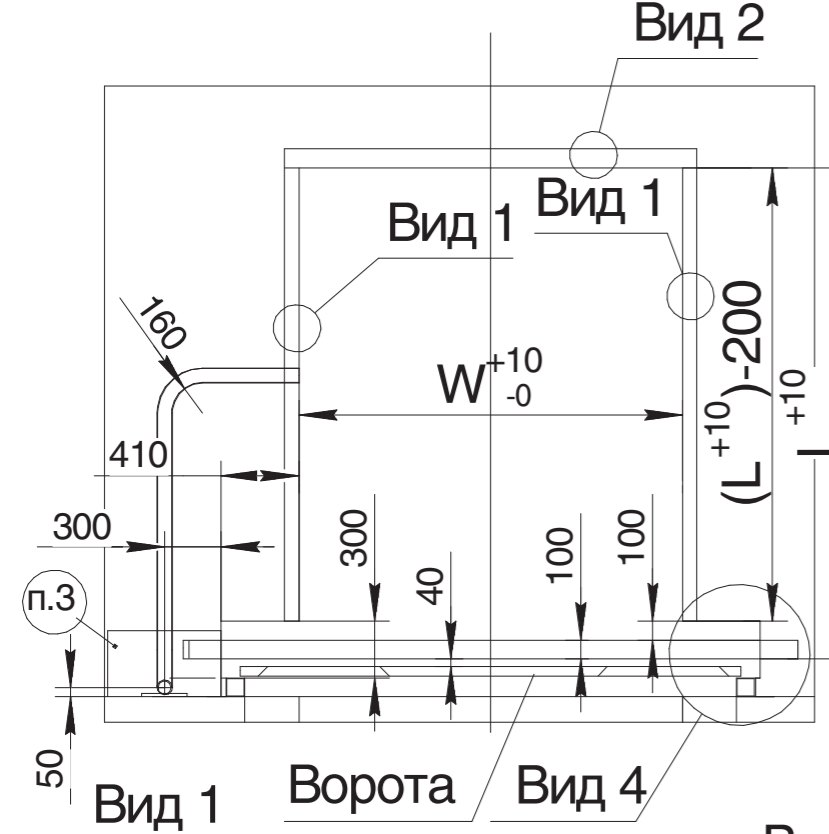


На данном эскизе изображена схема подготовки приямка и установки закладных элементов под уравнильную платформу с выдвжной аппарелью 1000мм подвесного типа длиной\* 3500мм шириной 2000мм и высотой 700мм.



Размеры приямка для уравнильной платформы

Артикул ур.платформы серии DS грузоподъемностью 6 тонн	Артикул ур.платформы серии DS грузоподъемностью 10 тонн	Размер ур. платформы (длина* х ширина), мм	L, мм	W, мм	H, мм
DSI252010-(06)E		2500x2000	2520	2030	700
DSI252210-(06)E		2500x2200	2520	2230	700
DSI252410-(06)E		2500x2400	2520	2430	700
DSI302010-(06)E		3000x2000	3020	2030	800
DSI302210-(06)E		3000x2200	3020	2230	800
DSI302410-(06)E		3000x2400	3020	2430	800
DSI352010-(06)E		3500x2000	3520	2030	800
DSI352210-(06)E		3500x2200	3520	2230	800
DSI352410-(06)E		3500x2400	3520	2430	800
DSI402010-(06)E		4000x2000	4020	2030	800
DSI402210-(06)E		4000x2200	4020	2230	800
DSI402410-(06)E		4000x2400	4020	2430	800



- 380V (3 фазы+нейтраль+земля) подвести к месту установки блока управления уравнильной платформы.
- Необходимо обеспечить поверхность 200x300 мм для установки блока управления уравнильной платформы.
- В случае заказа уравнильной платформы с внешним размещением гидростанции (опция) необходимо обеспечить поверхность 350x600 мм.
- Необходимо обеспечить поверхность для установки резиновых бамперов (см. раздел опционное оборудование).
- Данная схема установки(ворота опускаются перед платформой) возможна только при использовании платформы с выдвжной аппарелью 1000 мм.

Изм.	Лист	№ докум.	Подп.	Дата
Разраб.				
Проб.				
Т.контр.				
Н.контр.				
Утв.				

Модель уравнильной платформы DSIE

Схема подготовки приямка и установки закладных элементов под уравнильную платформу с выдвжной аппарелью 1000 мм встроенного типа (ворота опускаются перед платформой)	Лит.	Масса	Масштаб
	Лист	Листов	1
Европейская линейка		<b>DOORHAN®</b>	