

Двухмегапиксельная корпусная камера

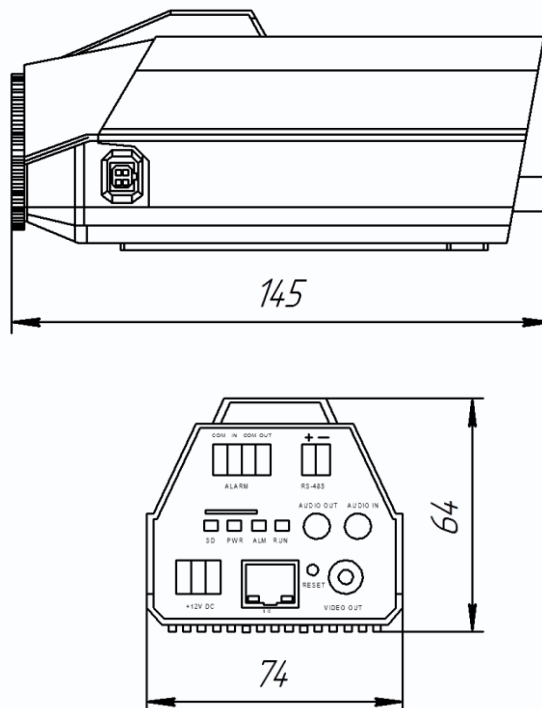
Видеокамера корпусная двухмегапиксельная, 1920x1080, 25 к/с, 1/2.8 SONY EXMOR CMOS сенсор с прогрессивным сканированием, 0.1 Люкс (день) / 0.01 Люкс (ночь) / 0 Люкс (с ИК подсветкой) (в режиме накопления заряда чувствительность 0.05 Люкс (день) / 0.005 Люкс (ночь)), H.264/H.264/MJPEG (Тройное кодирование), под объектив CS, автодиафрагма, microSD до 32Гб, двухсторонний звук, день/ночь, механический ИК фильтр, выход BNC, вход-выход тревоги, RS-485, PoE, 0+50 °С



Особенности

- Разрешение 1920x1080x25 к/с
- Отличная чувствительность и детализация изображения благодаря матрице EXMOR
- Объектив C/CS с автодиафрагмой
- Механический ИК фильтр
- Отличное соотношение цена/качество
- Встроенный микрофон и линейный вход
- Тройное кодирование
- Запись на SD карту до 32 Гб
- Двусторонняя передача звука
- Тревожный вход и выход
- Встроенный многозонный детектор движения
- Поддержка e-mail, FTP, NAS
- Питание PoE и 12 В
- Программный и аппаратный сторожевые таймеры
- Профессиональное ПО в комплекте
- Полная поддержка ONVIF 2.2
- Интеграция в ПО ведущих производителей

Габариты



Технические характеристики

Параметры видео	
Сенсор	1/2.8 SONY EXMOR CMOS сенсор, 0.1 Люкс (день) / 0.01 Люкс (ночь) / 0 Люкс (с ИК подсветкой), механический ИК-фильтр * Чувствительность указана без использования режима накопления заряда. В режиме накопления заряда чувствительность 0.05 Люкс (день) / 0.005 Люкс (ночь)
Затвор	От 1/5 с до 1/50000 с
Объектив	Сменный, крепление С или CS, управление диафрагмой DC-drive
Разрешение	1920x1080, 25 к/с
Скорость передачи данных	От 100 до 12000 кбит/с
Управление потоком	Переменный битрейт (VBR) или постоянный битрейт (CBR)
Параметр качества	От 1 до 9
Кодирование	Тройное кодирование H.264/H.264/MJPEG
Видеопотоки	1. H.264 1920x1080x25 (от 1 до 25 к/с) (High, Main, Base Profile) 2. H.264 640x360x25 (от 1 до 25 к/с) (High, Main, Base Profile) 3. MJPEG 1920x1080x12(от 1 до 12 к/с)
Настройки	Яркость (0...100), Насыщенность (0...100), Контрастность (0...100), Усиление (авто, 0...100 дБ), Гамма (стандарт, высокий, средний, низкий, динамический), Режим день/ночь (регулировка уровня день 0...100, регулировка уровня ночь 0...100), Автодиафрагма (0...30), Метод замера экспозиции (матричный, центрально-взвешенный, центральный по горизонтали, центральный по вертикали, Баланс белого (авто, ручной, облачно, солнечно, флуоресцентный, лампы накаливания, индивидуальный), Зеркальность (по горизонтали, по вертикали, поворот), Шумопонижение (авто, 0...100)
Экранное меню	Есть, русский и английский язык
Параметры аудио	
Аудио вход	Встроенный микрофон / Линейный вход
Аудио выход	Линейный
Аудио компрессия	G711a_LAW, G711 m_LAW, PCM_RAW
Сеть и интерфейсы	
Сетевой интерфейс	10Base-T/100Base-TX Ethernet порт
Сетевые протоколы	IPv4, IPv6, RTP/RTCP, TCP/UDP, HTTP, DHCP, DNS, FTP, DDNS, PPPoE, SMTP, NTP, Unicast, Multicast, Samba, Telnet
Соединение	DHCP, Статический адрес
Безопасность	Программный и аппаратный сторожевой таймер, многоуровневый доступ пользователей с защитой паролем и настройкой прав доступа
Пользователи	Не более 10 одновременных подключений
SD карта	microSD до 32 Гб
Вход тревоги	1 канал, логический вход
Выход тревоги	1 канал, логический выход
Порт данных	RS485, Pelco D, Pelco P
Выход BNC	PAL, включается в настройках камеры
ONVIF	2.2
Запись и события	
Детекция движения	Встроенный детектор, 8 зон детекции
FTP, NAS, SD карта	Запись видео и звука по расписанию и по событиям
E-mail	Запись кадров и отправка уведомления по событиям
Эксплуатация	
Питание	9...12 В ±5%, PoE IEEE 802.3af
Потребляемая мощность	Не более 6 Вт
Габариты	145x74x64 мм
Рабочий диапазон температур	от 0 до +50°C
Относительная влажность	от 10 до 90% (без конденсата)
Системные требования	Microsoft Windows 2000/XP/2003/2008/Vista/Windows 7 Microsoft Internet Explorer 7.x или выше, Opera, Chrome, Firefox, Safari
Веб интерфейс	Русский и английский
Комплект поставки	- IP-камера (с защитной крышкой) - Переходники для подключения контактов тревоги и RS485 - Компакт-диск с документацией и программным обеспечением на 36 камер - Упаковочная тара
Примечание	Комплект поставки и любые технические характеристики могут быть изменены производителем в любое время без предварительного уведомления.

