

КОМПЛЕКТ ПЕРЕДАЧИ КОМПОНЕНТНОГО ВИДЕОСИГНАЛА И АУДИОСИГНАЛА ПО КАБЕЛЮ ВИТОЙ ПАРЫ

SC&T



ПАСПОРТ

YE02DAL

*Прежде чем приступить к эксплуатации изделия
внимательно прочтите настоящее руководство*

Составил: Юдин А.М.



V1 электроникс

Москва, ул. Фортунатовская 33/44, стр.1 . Тел./факс (495)781-36-60,
e-mail: support@v1net.ru, www.v1net.ru, www.v1electronics.ru

Назначение

Комплект (передатчик YE02DALT и приемник YE02DALR), предназначен для передачи компонентного видеосигнала и аудиосигнала (аналогового и цифрового) на расстояние до 300 метров по кабелю витой пары CAT5. Поддерживает разрешение до 1080p., и каскадное соединение нескольких приемников (YE02DALR, YE02DALS).

Комплект поставки*

1. Передатчик YE02DALT – 1 шт.
2. Приемник YE02DALR – 1 шт.
3. Блок питания (5В пост.тока, 1А) – 2 шт.
4. Паспорт – 1 шт.
5. Упаковка – 1 шт.

Особенности

- Расстояние передачи до 300 м;
- Разрешение до 1080p;
- Поддержка Dolby® Digital, DTS®;
- Один аудио терминал RCA - мама (вход / выход) и клеммная колодка «под винт» на витую пару (вход / выход);
- Передача компонентного (Y, Pb, Pr) видеосигнала и цифровой или аналогового стерео аудиосигнала;
- Поддержка каскадного подключения нескольких приемников (YE02DALR, YE02DALS), каждый каскад увеличивает расстояние передачи сигнала на 300 м;
- Разъем RJ45 для подключения кабеля витой пары;
- Сквозной видео- и аудиоканал;
- Качественное аналогово-цифровое преобразование звука.

* Производитель имеет право изменять технические характеристики изделия и комплектацию без предварительного уведомления

Внешний вид

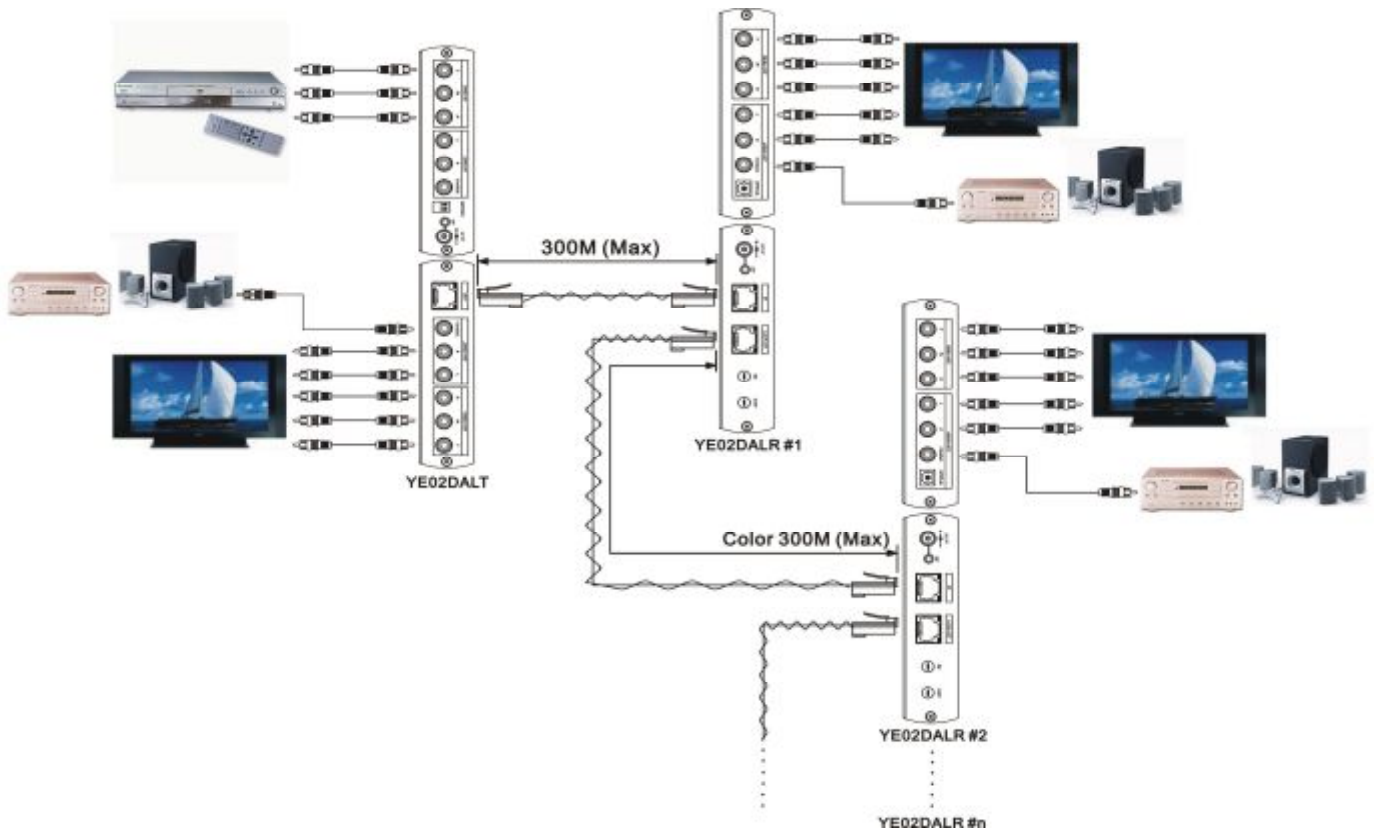


Рис.1 Внешний вид YE02DALT



Рис.2 Внешний вид YE02DALR

Схема подключения



Подключение и настройка

YE02DALT (передатчик)

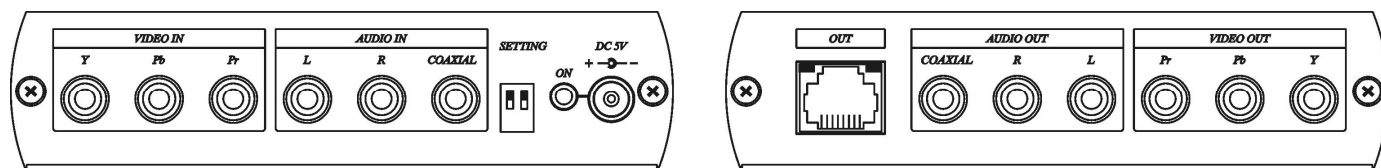


Рис.3 Панель подключения YE02DALT

Разъем		Назначение
VIDEO IN	Y	Вход компонента Y видеосигнала
	Pb	Вход компонента Pb видеосигнала
	Pr	Вход компонента Pr видеосигнала
VIDEO OUT (сквозной видеовыход)	Y	Выход компонента Y видеосигнала
	Pb	Выход компонента Pb видеосигнала
	Pr	Выход компонента Pr видеосигнала
AUDIO IN	L	Низкочастотный аналоговый аудиовход левого канала
	R	Низкочастотный аналоговый аудиовход правого канала
	COAXIAL	Коаксиальный цифровой аудиовход
AUDIO OUT (сквозной аудиовыход)	L	Низкочастотный аналоговый аудиовыход левого канала
	R	Низкочастотный аналоговый аудиовыход правого канала
	COAXIAL	Коаксиальный цифровой аудиовыход
OUT		Выход для подключения кабеля витой пары
DC 5V		Вход для блока питания

Индикация YE02DALT

Цвет индикатора		Значение	
ON	Синий	Электропитание подключено	
RJ45	Зеленый	Цифровой аудио сигнал	
	Желтый	Выключен	Частота дискретизации аналогового аудиосигнала 44 КГц
		Включен	Частота дискретизации аналогового аудиосигнала 48 КГц

Переключатели режимов работы YE02DALT

1

Источник аудиосигнала



Аналоговый низкочастотный аудиовход

Цифровой коаксиальный аудиовход

2

Частота дискретизации аналогового аудиосигнала



48 КГц

44 КГц

YE02DALR (приемник)

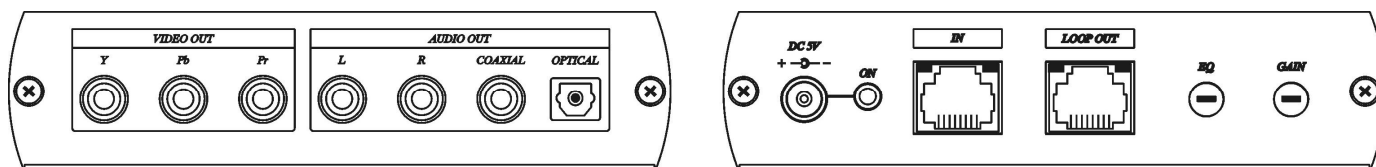


Рис.4 Панель подключения YE02DALR

Разъем		Назначение
VIDEO OUT	Y	Выход компонента Y видеосигнала
	Pb	Выход компонента Pb видеосигнала
	Pr	Выход компонента Pr видеосигнала
AUDIO OUT	L	Низкочастотный аналоговый аудиовыход левого канала
	R	Низкочастотный аналоговый аудиовыход правого канала
	COAXIAL	Коаксиальный цифровой аудиовыход
LOOP IN		Вход для подключения кабеля витой пары
LOOP OUT (сквозной выход)		Выход для подключения кабеля витой пары
DC 5V		Вход для блока питания

Индикация YE02DALR

Цвет индикатора		Значение
ON	Синий	Электропитание подключено
RJ45	Зеленый	Цифровой аудио сигнал

Регуляторы качества изображения YE02DALR

EQ – регулятор четкости

GAIN – регулятор яркости

Назначение контактов кабелей передачи данных (TIA/EIA-568-B)

Контакты кабеля витой пары		Сигнал
1	Оранж-белый	Видео Pr+
2	Оранжевый	Видео Pr-
3	Зелено-белый	Видео Y+
4	Синий	Аудио -
5	Сине-белый	Аудио +
6	Зеленый	Видео Y-
7	Коричнево-белый	Видео Pb+
8	Коричневый	Видео Pb-

Внимание

Соединительный кабель должен прокладываться в стороне от источников электромагнитного излучения (напр. микроволновое и радиопередающее оборудование, высоковольтные кабели и устройства, др.)

Примечание

Так как медные жилы в кабеле витая пара имеют разный шаг повива, время прохождения сигналов каждого из цветов от источника сигнала до монитора будет разным. Это приводит к искажению изображения - «смещению» (skew) (рис.5). Для улучшения качества изображения рекомендуется применять корректоры цветового смещения (рис.6).

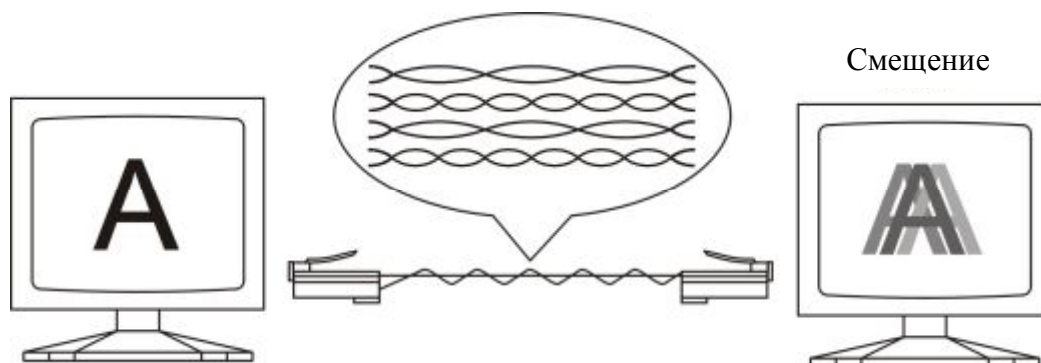


Рис.5 Пример смещения

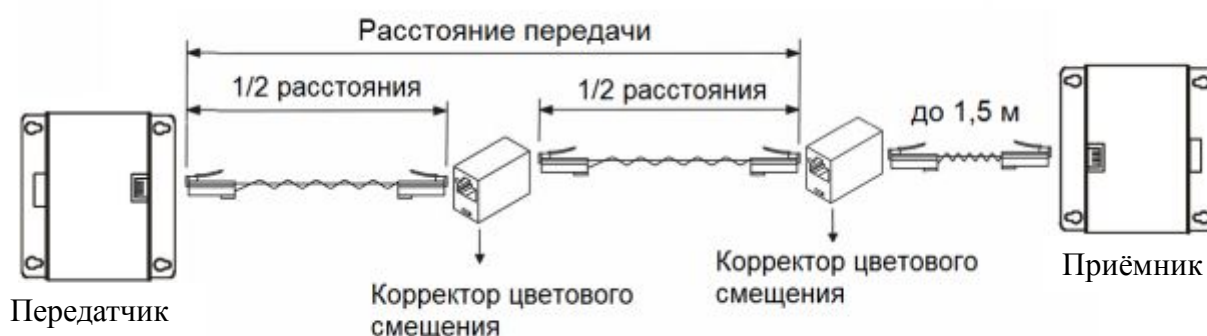


Рис.6 Применение пассивных корректоров цветового смещения

Технические характеристики*

МОДЕЛЬ	YE02DALT (передатчик)
Разрешение	До 1080p
Полоса пропускания (видео) (передача / сквозной канал)	350МГц, -3 дБ / 750МГц, -3 дБ
Видеосигнал вход/выход	Y/Pb/Pr RCA x 1 (Y 1V p-p 75Ω , Pb 0.7V p-p 75Ω , Pr 0.7V p-p 75Ω)
Аудиосигнал вход/выход	Сtereo L/R RCA x 2 (10 кОм , 3 В (макс.))
Частота дискретизации аналогового сигнала	44.1КГц, 48КГц
Полоса пропускания (аудио)	20-20 кГц, -3 дБ
Цифровой аудио вход	S/PDIF коаксиальный и оптический
Разъем подключение кабеля витой пары	RJ45
Расстояние передачи	До 300 м.
Питание	5 В пост. тока, 2000 мА (макс.)
Размер (мм)	125 x 95 x 30
Вес (г)	280

* Производитель имеет право изменять технические характеристики изделия и комплектацию без предварительного уведомления

МОДЕЛЬ	YE02DALR (приемник)
Разрешение	До 1080p
Полоса пропускания (видео)	150МГц, -3 дБ
Видеовыход	Y/Pb/Pr RCA x 1 (Y 1V p-p 75Ω , Pb 0.7V p-p 75Ω , Pr 0.7V p-p 75Ω)
Аудиовыход	Стереo L/R RCA x 2 (10 кОм, 3 В (макс.))
Полоса пропускания (аудио)	20-20 кГц, -3 дБ
Цифровой аудио выход	S/PDIF коаксиальный и оптический
Разъем подключение кабеля витой пары (вход / сквозной выход)	RJ45 / RJ45
Расстояние передачи	До 300 м.
Питание	5 В пост. тока, 2000 мА (макс.)
Размер (мм)	125 x 95 x 30
Вес (г)	280