

Технический паспорт Характеристики

Модель	AC-D6024
Матрица	1/2.8" CMOS 2Мп
Разрешение	FullHD (1920x1080) HD720P(1280x720)
Скорость трансляции	FullHD@25fps HD720P@60fps
Чувствительность	Цвет: 0.05 Лк (F1.6) ЧБ: 0.005 Лк (F1.6)
Режим «День/Ночь»	Механический ИК-фильтр
Отношение «Шум/Сигнал»	Более 50 дБ
Электронный затвор	1/1 сек - 1/30 000 сек
WDR	Да (DWDR)
Объектив	5.1-61.2 мм, F1.2-F2.1
Оптический зум	x12
Цифровой зум	x16
PTZ	Поворот 360°, Наклон 180° Скорость до 300°/сек
Битрейт	до 8Mbps (H.264)
Встроенный видеонаблюдение	MicroSD до 32Гб
Аудио	Двусторонний звук
Тревожные вх/вых	2 / 1
Питание	24В AC
Максимальное потребление	22Вт (нагреватель вкл.)
Размеры (мм)	Ø186 x 234
Вес (г)	2300
Степень защиты	IP66
Рабочие температуры	-45°C ... +60°C

Комплектация

Поворотная купольная камера - AC-D6024	1 шт.
Рук. пользователя	1 шт.
Перчатки	1 шт.
Монтажный ключ	1 шт.
Комплект крепежа	1 шт.
Кронштейн для крепления на стену	1 шт.
Блок питания 24В AC / 1.5А	1 шт.

Адреса сервисных центров

г. Москва,
ул. Хромова, 36
+7(495) 783-72-87
e-mail: info@dssl.ru

г. Краснодар,
ул. Молодежная, 25
+7(861) 203-38-68
+7(861) 218-68-18
e-mail: krd@dssl.ru

г. Нижний Новгород,
ул. Премудрова, 31а
+7(831) 228-64-51
e-mail: pfo@dssl.ru

г. Санкт-Петербург
ул. Бобруйская, 5
+7(812) 339-89-29
e-mail: spb@dssl.ru

г. Киев
ул. Глубочицкая, 44Е
+380(44) 591-56-83
+380(44) 591-56-96
e-mail: ukraine@dssl.ru

г. Ростов-на-Дону,
ул. Варфоломеева, 87-89
+7(965) 459-64-17
e-mail: pfo@dssl.ru

Адреса других сервисных центров вы можете найти на сайте:
www.dssl.ru/service/

Дата _____ М.П. _____

Не пытайтесь разбирать камеру, если камера не работает, обратитесь по месту приобретения или в сервисный центр.

AC-A6024

Уличная скоростная поворотная 2Мп
IP-камера



Примечание:
Перед подключением камеры
прочитайте данное Руководство Пользователя!

Введение

Поздравляем вас с приобретением скоростной видеокамеры AC-D6024.

В камере использован новейший 2Мп CMOS сенсор 1/2.8" и процессора с функцией цифрового WDR (D-WDR).

Особенностью AC-D6024 является возможность видеонаблюдения в широком диапазоне погодных условий (благодаря наличию внутреннего обогревателя) и условий освещения (благодаря функциям WDR, BLC, HLC).

Камера подходит для решения задач панорамного обзора и детального динамического видеоконтроля на больших пространствах.

Пожалуйста, ознакомьтесь с руководством по эксплуатации перед тем как начать работу с камерой.

Описание продукта:

Камера AC-D6024 является всепогодный скоростной поворотной камерой.

Ключевыми особенностями камеры являются:

- 2Мп CMOS матрица нового поколения;
- Объектив-трансфокатор x12 с АРД и автофокусом;
- Механический ИК-фильтр;
- Широкий динамический диапазон (D-WDR);
- Шумоподавление 3D-NR, компенсация засветки BLC/HLC;
- Встроенный видеоархив: локальная запись на карут microSD до 32Гб*;
- Двусторонний звук, тревожные вх/вых;
- Прочный металлический корпус IP66;
- Питание 24В AC, потребления - до 22Вт.

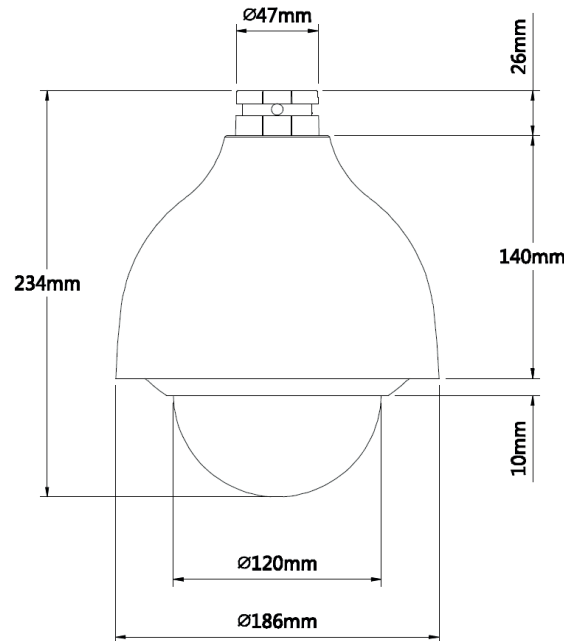
*карта памяти в комплект поставки не входит

Торговая марка ActiveCam принадлежит крупной международной компании DSSL - производителю систем видеонаблюдения. Продукция компании DSSL представлена в филиалах и дилерских центрах на всей территории РФ, странах СНГ и Европы. В каждом представительстве функционируют поддержка и консультации. Сегодня ActiveCam - это бренд международного уровня, включающий в себя видеокамеры и оптику для аналоговых и цифровых систем видеонаблюдения, созданных на базе инновационных технологий Active. В собственной научно-технической лаборатории специалисты отслеживают, анализируют технологические новинки рынка и применяют инновационные решения в своих продуктах. Принципиальной задачей разработчиков является осуществление совместимости с решающим большинством существующего оборудования для систем видеонаблюдения.

Подключение

Для начала работы с IP-камерой ActiveCam необходим ПК, подключенный к локальной сети, с установленной ОС Windows и браузером Internet Explorer версии 8 или выше.

1. Подключите камеру к сети.
2. При подключении камеры через коммутатор, не поддерживающий PoE, подключите к разъему питания сетевой адаптер 12В DC.



Примечания:

Блок питания должен соответствовать требованиям: выходное напряжение, ток, полярности и рабочая температура. При использовании камеры в условиях грозы обратите внимание на наличие громоотвода или отключите разъем питания.

Обратите внимание на температурные требования использования камеры. Избегайте использования устройств при слишком высоких или слишком низких температурах.

Рабочая температура от -45°C до +60°C.

Не направляйте объектив камеры на солнце или яркие объекты.

Это может повредить матрицу.

Не устанавливайте камеру вблизи радиаторов и обогревателей.

Настройка IP-адреса камеры:

Для подключения к IP-камере, ПК должен находиться в той же локальной сети, что и камера. При этом IP-адрес камеры, компьютера и любых других устройств в сети не должны совпадать.

Сетевые настройки IP-камеры по умолчанию:

- IP-адрес камеры: 192.168.1.188;
- Маска подсети: 255.255.0.0;
- Шлюз: 192.168.1.1;
- HTTP-порт: 80;
- имя пользователя: admin;
- пароль: admin.

Пример сетевых настроек ПК:

- IP-адрес: 192.168.1.10;
- Маска подсети: 255.255.0.0.

Существует три варианта настройки камеры:

1. Сменить IP-адрес камеры вручную.
Для этого запустите Internet Explorer, подключитесь к IP-камере и введите имя пользователя. Зайдите в соответствующий пункт меню и смените сетевые настройки IP-камеры.
2. Настроить IP-адрес камеры с помощью утилиты быстрой конфигурации, которую можно скачать с сайта www.dssl.ru в разделе Программное обеспечение.
3. Изменить настройки IP-камеры используя профессиональное ПО TRASSIR.

Подробную инструкцию по настройке камеры смотрите в руководстве пользователя, которое можно скачать с сайта www.dssl.ru в разделе Техническая документация.

К каждой приобретенной камере ActiveCam прилагается право воспользоваться одной бесплатной лицензией TRASSIR! Подробное описание о возможностях ПО TRASSIR читайте на сайте www.dssl.ru.