

## ПЛАТА УПРАВЛЕНИЯ E024S



## ИНСТРУКЦИЯ ПО УСТАНОВКЕ

# Содержание

ДЕКЛАРАЦИЯ СООТВЕТСТВИЯ СТАНДАРТАМ ЕС.....	3
ПРЕДУПРЕЖДЕНИЯ.....	3
РАСПОЛОЖЕНИЕ ЭЛЕМЕНТОВ ПЛАТЫ УПРАВЛЕНИЯ В МОНТАЖНОМ БОКСЕ.....	4
<b>1 ПРЕДУПРЕЖДЕНИЯ.....</b>	<b>6</b>
<b>2 СХЕМА ПОДКЛЮЧЕНИЙ И РАСПОЛОЖЕНИЯ ЭЛЕМЕНТОВ ПЛАТЫ.....</b>	<b>6</b>
<b>3 ТЕХНИЧЕСКИЕ ХАРАКТЕРИСТИКИ.....</b>	<b>7</b>
3.1 ОПИСАНИЕ КОМПОНЕНТОВ.....	7
3.2 ОПИСАНИЕ РАЗЪЕМОВ.....	8
3.3 ФУНКЦИЯ «АНТИ-КРАШ».....	8
<b>4 ПРОГРАММИРОВАНИЕ ЛОГИКИ.....</b>	<b>8</b>
<b>5 ПРОГРАММИРОВАНИЕ СКОРОСТИ.....</b>	<b>8</b>
<b>6 ПУСКО-НАЛАДКА.....</b>	<b>8</b>
6.1 ПРОВЕРКА СОСТОЯНИЯ СИСТЕМЫ ПО СВЕТОДИОДАМ.....	8
6.2 ПРОГРАММИРОВАНИЕ DIP-ПЕРЕКЛЮЧАТЕЛЯМИ.....	9
6.2.1 ПРЕДВАРИТЕЛЬНЫЙ ЭТАП АВТОМАТИЧЕСКОГО ИЛИ РУЧНОГО ПРОГРАММИРОВАНИЯ (ИНИЦИАЛИЗАЦИЯ).....	9
6.3 ОБУЧЕНИЕ СИСТЕМЫ (ПРОГРАММИРОВАНИЕ ТАЙМЕРА).....	9
6.3.1 АВТОМАТИЧЕСКИЙ РЕЖИМ ОБУЧЕНИЯ.....	9
6.3.2 РУЧНОЙ РЕЖИМ ОБУЧЕНИЯ.....	10
6.3.3 ПРОГРАММИРОВАНИЕ ЛОГИКИ.....	10
6.3.4 ВТОРОЙ УРОВЕНЬ ПРОГРАММИРОВАНИЯ – ДОПОЛНИТЕЛЬНЫЕ ФУНКЦИИ.....	11
6.3.5 ВОЗВРАТ К НАСТРОЙКАМ ПО УМОЛЧАНИЮ.....	11
6.3.6 ПАРАМЕТРЫ ПО УМОЛЧАНИЮ.....	12
<b>7 ПОКЛЮЧЕНИЕ АКСЕССУАРОВ К ШИНЕ.....</b>	<b>12</b>
7.1 АДРЕСАЦИЯ ДВУПРОВОДНЫХ ФОТОЭЛЕМЕНТОВ.....	12
7.2 ЗАПИСЬ В ПАМЯТЬ ДВУПРОВОДНЫХ АКСЕССУАРОВ.....	13
<b>8 КОДИРОВАНИЕ ПУЛЬТОВ РАДИОУПРАВЛЕНИЯ.....</b>	<b>14</b>
8.1 ЗАПИСЬ ПУЛЬТОВ DS.....	14
8.2 ЗАПИСЬ ПУЛЬТОВ SLN.....	14
8.3 ЗАПИСЬ ПУЛЬТОВ RC.....	14
8.3.1 ЗАПИСЬ ПУЛЬТОВ RC БЕЗ ИСПОЛЬЗОВАНИЯ КНОПОК НА ПЛАТЕ.....	15
8.4 УДАЛЕНИЕ ПУЛЬТОВ ИЗ ПАМЯТИ.....	15
<b>9 БАТАРЕИ АВАРИЙНОГО ПИТАНИЯ (ОПЦИЯ).....</b>	<b>15</b>
<b>10 ПРОВЕРКА АВТОМАТИЧЕСКОЙ СИСТЕМЫ.....</b>	<b>16</b>
<b>11 АДРЕСАЦИЯ ШИННОГО ЭНКОДЕРА.....</b>	<b>16</b>
<b>12 ФУНКЦИОНАЛЬНАЯ ЛОГИКА.....</b>	<b>17</b>

**ДЕКЛАРАЦИЯ СООТВЕТСТВИЯ СТАНДАРТАМ ЕС  
(ДИРЕКТИВА 98/37/ЕС)**

Производитель: FAAC S.p.  
Адрес: Via Benini, 1 - 40069 Zola Predosa BOLOGNA - ITALY  
Заявляет: Плата управления E024S

- соответствует всем требованиям безопасности, изложенным в следующих директивах ЕС:  
2006/95/ЕС Директива по низковольтной продукции  
2004/108/ЕС Директива по электромагнитной совместимости

Дополнительная информация:



Данный продукт прошел все стандартные тесты, которым подвергается вся продукция, произведенная FAAC S.p.A

Болонья, 01.03.2009

Управляющий директор



**ПРЕДУПРЕЖДЕНИЯ**

- **ВАЖНО:** Для безопасности людей необходимо полностью изучить настоящую инструкцию.
- Неправильный монтаж или неправильная эксплуатация оборудования может привести к тяжелым последствиям для жизни и здоровья людей.
- Внимательно прочтите инструкцию перед началом монтажа и сохраните её для использования в будущем.
- Знак  показывает, что информация важна для безопасности людей и для соблюдения правильных условий работы системы.
- Знак  обращает Ваше внимание на замечания о характеристиках и работе продукта.

## МОНТАЖНЫЙ БОКС E024S

### РАСПОЛОЖЕНИЕ ЭЛЕМЕНТОВ ПЛАТЫ УПРАВЛЕНИЯ В МОНТАЖНОМ БОКСЕ



ВНУТРИ БОКСА НАХОДИТСЯ БЛОК УПРАВЛЕНИЯ E024S И ЭЛЕМЕНТЫ ПИТАНИЯ, ПОЭТОМУ В ПРОЦЕССЕ МОНТАЖА НЕОБХОДИМО ПРОЯВЛЯТЬ БЕРЕЖНОЕ ОТНОШЕНИЕ К УСТРОЙСТВУ ВО ИЗБЕЖАНИЕ ПОВРЕЖДЕНИЙ.



Размеры бокса показаны на рис. А

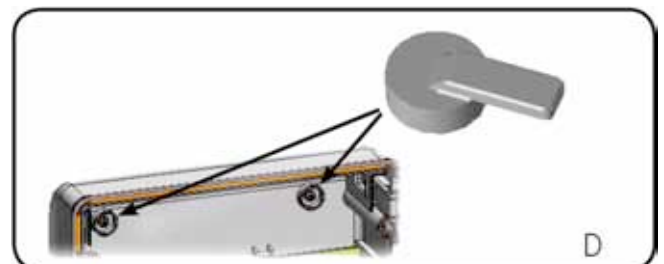
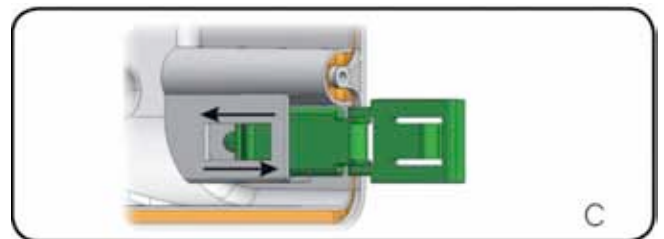
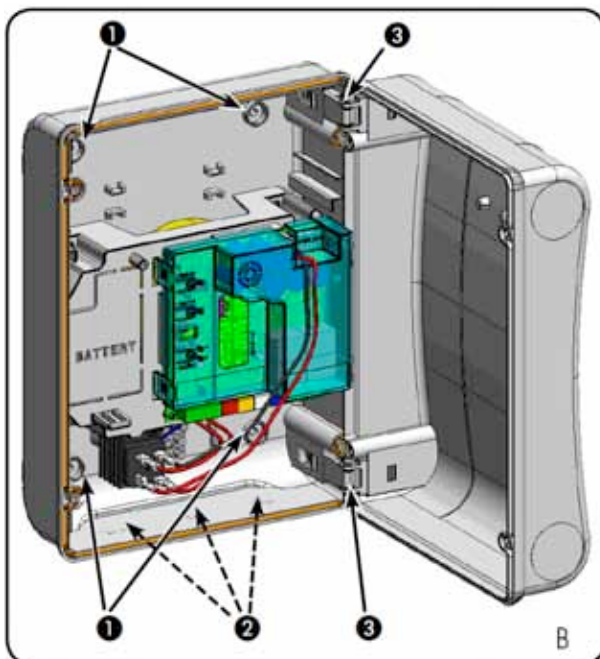
На рисунке В. показаны четыре отверстия диам. 5 мм. для крепления бокса на стене (поз. 1), три заглушки M16/M20/M25 для кабельной проводки (поз. 2), две крепежные петли крышки бокса (поз.3)

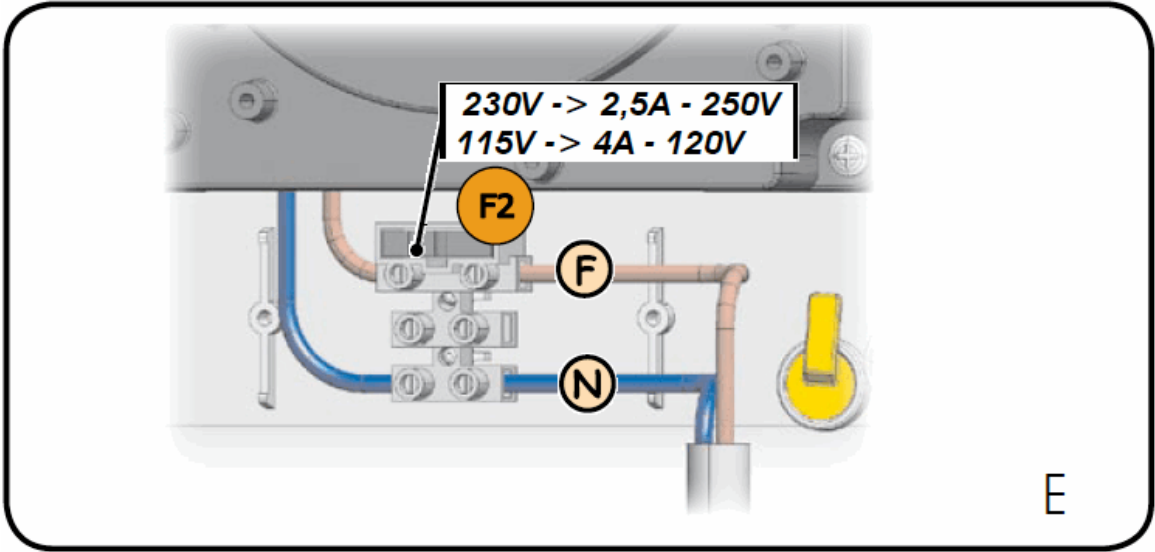
Для того чтобы открыть бокс, достаточно потянуть петли вверх (рис. С) Если поменять петли местами, крышка сможет открываться либо направо, либо налево.

После фиксации бокса в выбранном месте закройте отверстия (поз.1 рис. В) специальными заглушками (поставляются в комплекте), как показано на рис.Д.

Создайте все необходимые кабельные соединения платы управления с остальными компонентами автоматической системы и закройте крышку бокса. Проведите питание, как показано на рис. Е.

Далее закрепите крышку с помощью четырех саморезов (поставляются в комплекте) для того чтобы обеспечить надежный уровень защиты от несанкционированного доступа (рис. F).





# ПЛАТА УПРАВЛЕНИЯ E024S

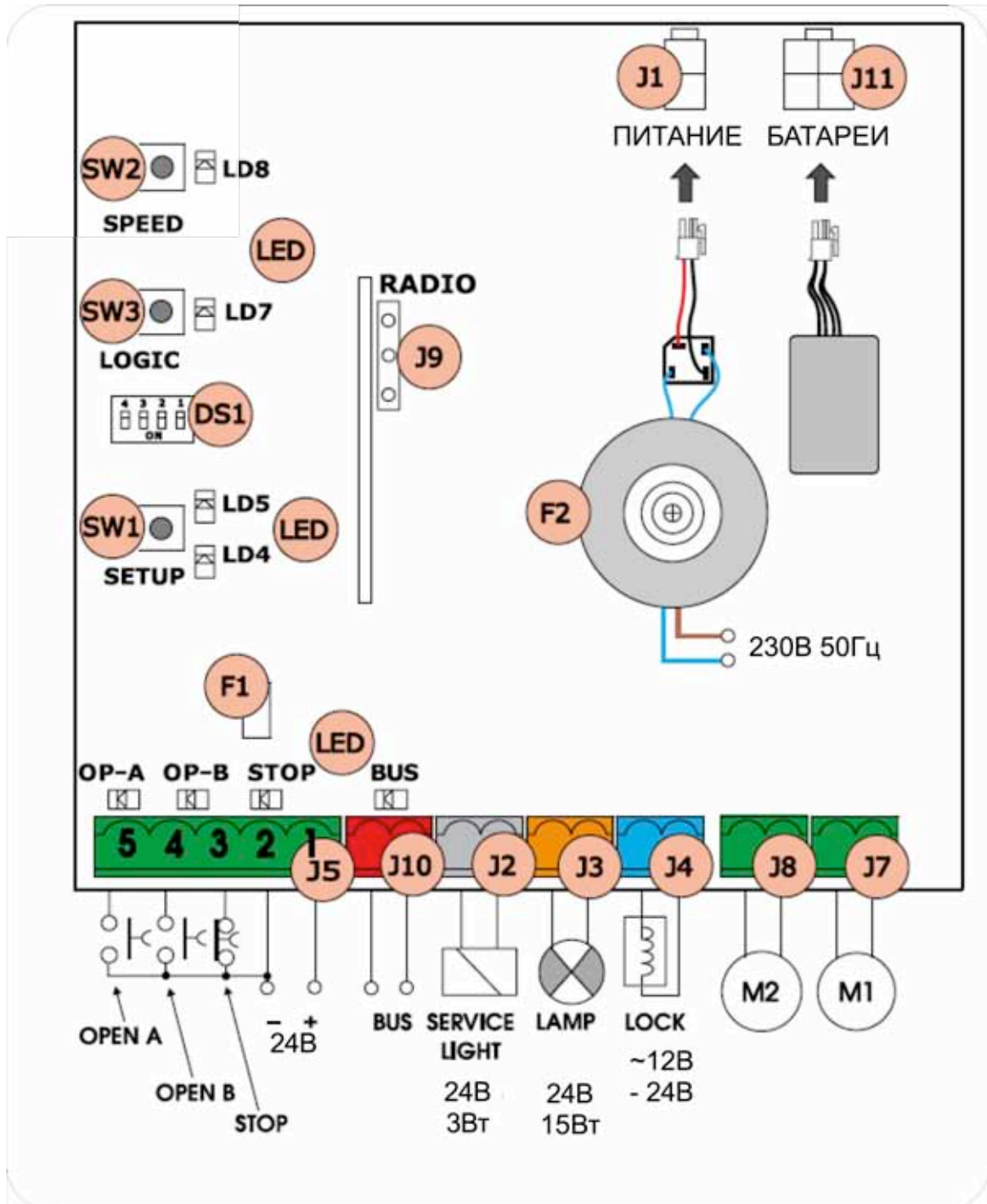
## 1 ПРЕДУПРЕЖДЕНИЯ



Перед началом работы с платой управления (подключение, обслуживание), всегда отключайте питание.

- Установите термодифференциальный выключатель электропитания системы с соответствующим порогом срабатывания.
- При подключении всегда прокладывайте силовой кабель (220 В) отдельно от кабелей управления и устройств (кнопка управления, фотоэлементы, приемник).
- Во избежание вихревых токов используйте отдельные кабельные каналы или экранированный кабель (с заземлением экрана)

## 2 СХЕМА ПОДКЛЮЧЕНИЙ И РАСПОЛОЖЕНИЯ ЭЛЕМЕНТОВ ПЛАТЫ



### 3 ТЕХНИЧЕСКИЕ ХАРАКТЕРИСТИКИ

Питание	~230В (+6% -10%) 50Гц
Потребляемая мощность	4Вт
Максимальная нагрузка на мотор	150Вx2
Максимальная нагрузка на дополнительные устройства	250 мА
Максимальная нагрузка на устройства, подключаемые к 2-проводной шине	400 мА
Рабочая температура	-20°С... +55°С
Предохранители	F1 = автоматический F2 = T2A-250В
Функциональные логики	А, Е, АР, ЕР, А1, В, С
Время работы (таймаут)	5 минут (фиксированное время)
Время паузы	Программируемое (максимально 10 мин)
Контактная колодка вводов	Open А, Open В, Stop, BUS (2-проводная шина)
Гнезда вводов	Питание, батареи, радиомодуль XF433 или XF868
Контактная колодка выводов	Два мотора, сигнальная лампа, питание для дополнительных устройств, электрический замок, осветительная лампа (фиксированное время 90 секунд)
Программируемые функции	Логика (А, Е, АР, ЕР, А1, В, С), Скорость (Высокая-Низкая)
Обучаемые функции	Время паузы, задержка створки при закрытии
Тип встроенных радиоканалов	DS, SLH (макс. 250 каналов), RC (макс. 250 каналов)

#### 3.1 ОПИСАНИЕ КОМПОНЕНТОВ

J1	ГНЕЗДО ПОДКЛЮЧЕНИЯ ПИТАНИЯ
J2	КОНТАКТНАЯ КОЛОДКА ЛАМПЫ ОСВЕЩЕНИЯ
J3	КОНТАКТНАЯ КОЛОДКА СИГНАЛЬНОЙ ЛАМПЫ
J4	КОНТАКТНАЯ КОЛОДКА ВНЕШНЕГО ЭЛЕКТРИЧЕСКОГО ЗАМКА
J5	КОНТАКТНАЯ КОЛОДКА ЭЛЕМЕНТОВ УПРАВЛЕНИЯ
J7	КОНТАКТНАЯ КОЛОДКА МОТОРА 1
J8	КОНТАКТНАЯ КОЛОДКА МОТОРА 2
J9	РАЗЪЕМ ПОДКЛЮЧЕНИЯ РАДИОМОДУЛЯ ТИПА XF
J10	РАЗЪЕМ 2-ПРОВОДНОЙ ШИНЫ (BUS)
J11	ГНЕЗДО ПОДКЛЮЧЕНИЯ АККУМУЛЯТОРНЫХ БАТАРЕЙ
SE1	КНОПКА ПРОГРАММИРОВАНИЯ (SETUP)
SE2	КНОПКА «СКОРОСТЬ» (SPEED)
SE3	КНОПКА «ЛОГИКА» (LOGIC)
DS1	ПАНЕЛЬ DIP-ПЕРЕКЛЮЧАТЕЛЕЙ
F1	ПРЕДОХРАНИТЕЛЬ (ЗАЩИТА ДОПОЛНИТЕЛЬНЫХ УСТРОЙСТВ)
F2	ПРЕДОХРАНИТЕЛЬ (ЗАЩИТА ТРАНСФОРМАТОРОВ И МОТОРОВ)
LED	СИГНАЛЬНЫЕ СВЕТОДИОДЫ

### 3.2 ОПИСАНИЕ РАЗЪЕМОВ

Контакт и/или контактная колодка вводов/выводов	Описание	Подключаемые элементы
1	+24В	Питание для дополнительных устройств
2	GND (ЗЕМЛЯ)	Минус
3	STOP (СТОП)	Устройство с нормально-закрытым контактом, которое при необходимости останавливает работу автоматики
4	OPEN B (ЧАСТИЧНОЕ ОТКРЫТИЕ)	Устройство с нормально-открытым контактом (смотри главу Функциональные логики)
5	OPEN A (ПОЛНОЕ ОТКРЫТИЕ)	
J10 (красный контакт)	2-ПРОВОДН. ШИНА (BUS)	Устройства безопасности BUS
J2 (серый контакт)	SERVICE LIGHT (ЛАМПА ОСВЕЩЕНИЯ)	Вывод управления освещением (контакт с катушкой реле макс. 24 В-100 мА)
J3 (оранжевый контакт)	LAMP (СИГНАЛЬНАЯ ЛАМПА)	Сигнальная лампа -24В 15Вт
J4(голубой контакт)	LOCK	Электрический замок на ~12В или -24В (для установки на створку 1)
J7	MOT1	Мотор 1(створка 1)
J8	MOT2	Мотор 2(створка 2)



**Под створкой 1 понимается та створка, которая первой совершает движение после подачи команды на открытие**



**Освещение включается во время открытия и закрытия, и выключается через 90 секунд.**

### 3.3 ФУНКЦИЯ «АНТИ-КРАШ»

Если во время открытия или закрытия на пути ворот встречается преграда, активизируется функция «АНТИ-КРАШ»: за счет повышения потребления тока или сигнала декодера моторов, подключенных к E024S, привод двигает створки в обратном направлении и, тем самым, увеличивает уровень безопасности.

## 4 ПРОГРАММИРОВАНИЕ ЛОГИКИ

Выбор одной из 7 доступных логик осуществляется многократным нажатием кнопки SW3 «ЛОГИКА» (LOGIC). Выбранная логика отображается светодиодом LD7. Количество миганий соответствует номеру выбранной логики. См. параграф 6.3.3.

## 5 ПРОГРАММИРОВАНИЕ СКОРОСТИ

Скорость работы привода можно отрегулировать в любой момент нажатием кнопки SW2. Выбранная скорость показана светодиодом LD8:  
Светодиод горит = скорость ВЫСОКАЯ  
Светодиод не горит = скорость НИЗКАЯ

## 6 ПУСКО-НАЛАДКА

### 6.1 ПРОВЕРКА СОСТОЯНИЯ СИСТЕМЫ ПО СВЕТОДИОДАМ

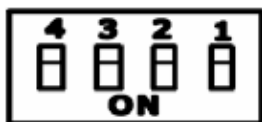
В таблице 1 показано, как светодиоды отражают статус соответствующих вводов (жирным шрифтом выделены позиции, соответствующие ЗАКРЫТОЙ системе в состоянии ПОКОЯ). Проверьте статус сигнальных светодиодов по таблице:

Таблица 1 – Состояние светодиодов

Светодиод	Горит (закрытый контакт)	Не горит (открытый контакт)
STOP	<b>Команда не активна</b>	Команда активна
OPEN A	Команда активна	<b>Команда не активна</b>
OPEN B	Команда активна	<b>Команда не активна</b>
BUS	См. параграф 7.2	



## 6.2 ПРОГРАММИРОВАНИЕ DIP-ПЕРЕКЛЮЧАТЕЛЯМИ



В таблице 2 показаны установки, определяемые DIP-переключателями, а именно усилие привода и тип мотора

Таблица 2 – Программирование DIP-переключателями  
(установки «по умолчанию» выделены жирным шрифтом)

DS4	DS3	DS2	DS1	Описание
<b>ВЫКЛ</b>	<b>ВЫКЛ</b>			<b>ПРИВОД 391</b>
ВКЛ	ВЫКЛ			ПРИВОД 418
ВЫКЛ	ВКЛ			ПРИВОД 413 – 415 – 390 - 770
ВКЛ	ВКЛ			ГИДРАВЛИЧЕСКИЙ ПРИВОД (*) S450H/S700H
		<b>ВЫКЛ</b>	<b>ВЫКЛ</b>	<b>МИНИМАЛЬНОЕ УСИЛИЕ</b>
		ВКЛ	ВЫКЛ	УСИЛИЕ НИЖЕ СРЕДНЕГО
		ВЫКЛ	ВКЛ	УСИЛИЕ ВЫШЕ СРЕДНЕГО
		ВКЛ	ВКЛ	МАКСИМАЛЬНОЕ УСИЛИЕ



(\*) Если DS3-DS4 включены, то во момент программирования энкодеры EncS700 или EncS450 автоматически распознают подключенные приводы S700H или S450H



Перед началом программирования с помощью DIP переключателей DS3-DS4 выберите ту модель привода, который подключается к плате E024S

### 6.2.1 ПРЕДВАРИТЕЛЬНЫЙ ЭТАП АВТОМАТИЧЕСКОГО ИЛИ РУЧНОГО ПРОГРАММИРОВАНИЯ (ИНИЦИАЛИЗАЦИЯ)

Этапам Автоматического или Ручного ПРОГРАММИРОВАНИЯ предшествует процесс инициализации: после нажатия кнопки SETUP в автоматическом или ручном программировании створки по очереди совершают движение на открытие и останавливаются лишь в момент обнаружения препятствия или поступления команды OPEN (открыть). После этого створки по очереди совершают движение на закрытие и останавливаются лишь в момент обнаружения препятствия или поступления команды OPEN (открыть). Потом наступает этап, описанный в параграфе 6.3.1 или в параграфе 6.3.2.

В конце успешно завершено этапа Инициализация светодиоды должны погаснуть.

В противном случае, мигающие светодиоды оповестят о необходимости повторить весь этап.

## 6.3 ОБУЧЕНИЕ СИСТЕМЫ (ПРОГРАММИРОВАНИЕ ТАЙМЕРА)



Перед началом эксплуатации системы необходимо выполнить **ОБУЧЕНИЕ СИСТЕМЫ**



Если после **ОБУЧЕНИЯ** был изменен с помощью DIP-переключателей DS3-DS4 тип привода, **ОБУЧЕНИЕ** необходимо выполнить заново.

Если плата управления запитана, а **ОБУЧЕНИЕ** еще не проводилось ни разу, светодиоды LD4 и LD5 начнут медленно мигать, сигнализируя о том, что необходимо провести **ОБУЧЕНИЕ** системы. Существует 2 режима **ОБУЧЕНИЯ**: Автоматический и Ручной.

### 6.3.1 АВТОМАТИЧЕСКИЙ РЕЖИМ ОБУЧЕНИЯ

Для того чтобы войти в автоматический режим, нажмите кнопку SETUP и удерживайте её до тех пор, пока светодиоды LD4 и LD5 не начнут светиться постоянным ровным светом. После этого отпустите кнопку SETUP. Во время этапа Программирования мигают оба светодиода.

**Этапу Автоматического программирования должен предшествовать процесс инициализации 6.2.1.**

Далее происходит поочередное движение створок с закрытой позиции.

Процедура обучения завершится после того, как створки перейдут в открытую позицию, то есть упрутся в механический ограничитель на открытие или поступит команда OPEN (открыть)

Замедление настроить нельзя.

Время паузы фиксировано (30 секунд).



**Если в начале процедуры Обучения створка/и совершают движение на закрытие вместо открытия, поменяйте местами провода кабеля, приходящего на клеммы мотора/ов.**



**В режиме Автоматического обучения такие функции как, сектор замедления, задержка открытия створки и время паузы (30 секунд в Логике А) устанавливаются автоматически. Если Вы хотите изменить время задержки открытия/закрытия створки и время паузы, используйте меню программирования второго уровня.**

### 6.3.2 РУЧНОЙ РЕЖИМ ОБУЧЕНИЯ

Для того чтобы войти в ручной режим, нажмите кнопку SETUP и удерживайте её до тех пор, пока светодиоды LD4 и LD5 не начнут светиться постоянным ровным светом. Удерживайте кнопку до тех пор, пока автоматическая система не начнет движение. Во время Обучения оба светодиода мигают.

**Этапу Ручного программирования должен предшествовать процесс инициализации 6.2.1.**

Далее происходит поочередное движение створок с закрытой позиции либо командой OPEN (Открыть), либо автоматически.

- 1) Команда OPEN (Открыть) ---> начало зоны конечного замедления при открывании створки 1. Конечная точка при открытии определяется либо контактом створки с механическим упором, либо еще одной командой OPEN (Открыть).
- 2) Створка 2 начинает открываться.
- 3) Команда OPEN (Открыть) ---> начало зоны конечного замедления при открывании створки 2. Конечная точка при открытии определяется либо контактом створки с механическим упором, либо еще одной командой OPEN (Открыть).
- 4) С этого момента и до подачи следующей команды OPEN (Открыть) начинается отсчет времени паузы.
- 5) Команда OPEN (Открыть) ---> время паузы установлено, створка 2 начинает закрываться.
- 6) Команда OPEN (Открыть) ---> начало зоны конечного замедления при закрывании створки 2. Конечная точка при закрытии определяется контактом створки с механическим упором, либо (только для энкодера Epc450) еще одной командой OPEN (Открыть).
- 7) Створка 1 начинает закрываться.
- 8) Команда OPEN (Открыть) ---> начало зоны конечного замедления при закрывании створки 1. Конечная точка при закрытии определяется контактом створки с механическим упором, либо (только для энкодера Epc450) еще одной командой OPEN (Открыть).



**Если в начале процедуры Обучения створка/и совершают движение на закрытие вместо открытия, поменяйте местами провода кабеля, приходящего на клеммы мотора/ов.**



**Суть ручного обучения в том, чтобы установить вручную сектор замедления и паузу перед закрытием. Другой способ изменить эти показатели без повторного ручного обучения – установить их в режиме второго уровня программирования.**

### 6.3.3 ПРОГРАММИРОВАНИЕ ЛОГИКИ

Выбор одной из 7 доступных логик осуществляется многократным нажатием клавиши SW3.

Выбранная логика отображается светодиодом LD7.

Количество миганий соответствует номеру выбранной логики.

#### Логика А (Автоматическая)

Одно нажатие кнопки SW3 - одно мигание диода LD7

#### Логика Е (Полуавтоматическая)

Два нажатия кнопки SW3 - два мигания диода LD7

#### Логика AP (Пошаговая Автоматическая)

Три нажатия кнопки SW3 - три мигания диода LD7

#### Логика EP (Пошаговая Полуавтоматическая)

Четыре нажатия кнопки SW3 - четыре мигания диода LD7

#### Логика A1 (Автоматическая 1)

Пять нажатий кнопки SW3 - пять миганий диода LD7

#### Логика В (Полуавтоматическая "В")

Шесть нажатий кнопки SW3 - шесть миганий диода LD7



## Логика С (Присутствие оператора)

Семь нажатий кнопки SW3 - семь миганий диода LD7

### 6.3.4 ВТОРОЙ УРОВЕНЬ ПРОГРАММИРОВАНИЯ – ДОПОЛНИТЕЛЬНЫЕ ФУНКЦИИ

Чтобы войти в меню второго уровня, удерживайте кнопку SW2 SPEED не менее 2,5 секунд. Оба светодиода SETUP должны светиться ровным постоянным светом. В этом режиме кнопкой SW2 SPEED осуществляется навигация по разделам меню. Каждому разделу соответствует определенное число миганий. Значение параметров устанавливается кнопкой SW3 LOGIC. Прокрутка меню происходит последовательно. Для выхода из меню второго уровня удерживайте кнопку SW2 SPEED не менее 2,5 секунд

#### Раздел 1 Анти-Ветер

одно нажатие кнопки SW2  
одно мигание диода LD 8

Анти-Ветер ДА Светодиод LD7 горит  
Анти-Ветер НЕТ Светодиод LD7 не горит



#### Раздел 2 Реверсивная тяга

два нажатия кнопки SW2  
два мигания диода LD 8

Реверсивная тяга ДА Светодиод LD7 горит  
Реверсивная тяга НЕТ Светодиод LD7 не горит



#### Раздел 3 Замедление

три нажатия кнопки SW2  
три мигания диода LD 8

Замедление ДА Светодиод LD7 горит  
Замедление НЕТ Светодиод LD7 не горит



#### Раздел 4 Предварительный световой сигнал

четыре нажатия кнопки SW2  
четыре мигания диода LD 8

Предварительный световой сигнал ДА Светодиод LD7 горит  
Предварительный световой сигнал НЕТ Светодиод LD7 не горит

#### Раздел 5 Задержка при открытии створок

пять нажатий кнопки SW2  
пять миганий диода LD 8

Задержка при открытии створок ДА Светодиод LD7 горит  
Задержка при открытии створок НЕТ Светодиод LD7 не горит

#### Раздел 6 Задержка при закрытии створок

шесть нажатий кнопки SW2  
шесть миганий диода LD 8

Задержка при закрытии створок --- Светодиод LD7 не горит  
Задержка при закрытии створок ОТСЧЕТ Светодиод LD7 горит

#### Раздел 7 Время паузы

семь нажатий кнопки SW2  
семь миганий диода LD 8)

Отсчет паузы --- Светодиод LD7 не горит  
Отсчет паузы ОТСЧЕТ Светодиод LD7 горит



**В разделе 6 и 7 удерживайте кнопку LOGIC столько времени, сколько Вы хотите установить для выбранного параметра. Установить время можно в промежутке от 0 до 4мин 15сек.**

### 6.3.5 ВОЗВРАТ К НАСТРОЙКАМ ПО УМОЛЧАНИЮ

Чтобы восстановить настройки по умолчанию, выполните следующие этапы:

1. Обесточить систему.
2. Нажмите кнопку SETUP.
3. Удерживая кнопку SETUP подключите питание
4. Два светодиода SETUP горят поочередно (*режим железнодорожного светофора*)
5. Плата управления сбрасывает параметры
6. При нажатой кнопке SETUP передвижение в воротной зоне запрещено
7. При отпущенной кнопке SETUP загораются диоды LD4 и LD5
8. Настройки по умолчанию восстановлены; можно начинать новый цикл программирования

### 6.3.6 ПАРАМЕТРЫ ПО УМОЛЧАНИЮ

- Логика: А
- Анти-Ветер: НЕТ
- Реверсивная тяга: НЕТ
- Замедление: НЕТ
- Предупредительный световой сигнал: НЕТ
- Задержка створки при открытии: ДА
- Задержка створки при закрытии: 10 секунд
- Время паузы: 30 секунд

## 7 ПОКЛЮЧЕНИЕ АКСЕССУАРОВ К ШИНЕ

Настоящая плата управления оборудована специальной ШИНОЙ, которая позволяет легко подключить большое количество аксессуаров (например до 16 пар фотоэлементов), соответственно запрограммированных, используя лишь 2 провода не соблюдая никакой полярности.

Ниже описан порядок адресации и записи в память 2-проводных фотоэлементов.

Для подключения других аксессуаров обращайтесь к прилагаемому к ним инструкциям.

### 7.1 АДРЕСАЦИЯ ДВУПРОВОДНЫХ ФОТОЭЛЕМЕНТОВ



**Важно: один и тот же адрес должен быть дан как передатчику, так и приемнику.**



**Удостоверьтесь, что нет двух или более пар фотоэлементов с одним и тем же адресом.**



**Если не используются никакие двупроводные аксессуары, оставьте контакты ШИНЫ (J10 - Рис.1) свободными.**

Максимально 16 пар двупроводных фотоэлементов может быть подсоединено к плате управления.

Фотоэлементы делятся на группы:

Фотоэлементы на открытие:

максимально 6 пар.

Фотоэлементы на закрытие:

максимально 7 пар.

Фотоэлементы на открытие и закрытие:

максимально 2 пары.

Фотоэлементы, использующиеся для подачи сигнала на Открытие:

максимально 1 пара

Рис.2 показывает 2х створчатые автоматические ворота с покрытием рубежей фотоэлементами:

A: Фотоэлементы на открытие и закрытие

B: Фотоэлементы на открытие

C: Фотоэлементы на открытие

D: Фотоэлементы на закрытие

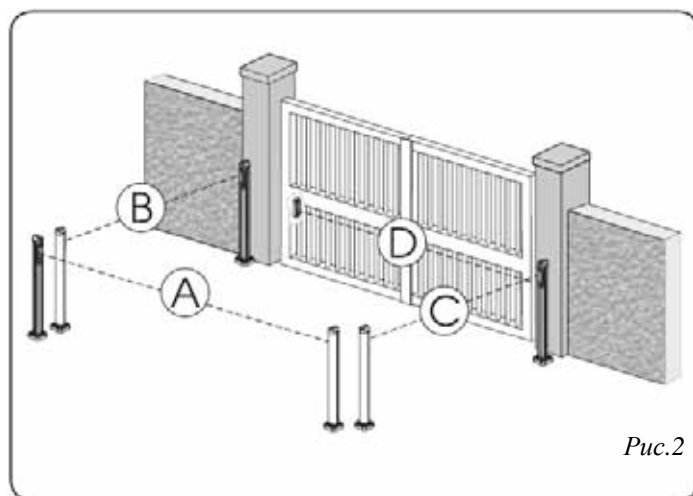


Рис.2

Таблица 3 показывает программирование ДИП-переключателями внутри приемника и передатчика двупроводных фотозащелок:

Таблица 3 – Адресация двупроводных фотозащелок

Dip1	Dip2	Dip3	Dip4	Ссылка	Тип
ВЫКЛ	ВЫКЛ	ВЫКЛ	ВЫКЛ	B-C	ОТКРЫТИЕ
ВЫКЛ	ВЫКЛ	ВЫКЛ	ВКЛ		
ВЫКЛ	ВЫКЛ	ВКЛ	ВЫКЛ		
ВЫКЛ	ВЫКЛ	ВКЛ	ВКЛ		
ВЫКЛ	ВКЛ	ВКЛ	ВЫКЛ		
ВЫКЛ	ВКЛ	ВКЛ	ВКЛ		
ВКЛ	ВЫКЛ	ВЫКЛ	ВЫКЛ	D	ЗАКРЫТИЕ
ВКЛ	ВЫКЛ	ВЫКЛ	ВКЛ		
ВКЛ	ВЫКЛ	ВКЛ	ВЫКЛ		
ВКЛ	ВЫКЛ	ВКЛ	ВКЛ		
ВКЛ	ВКЛ	ВЫКЛ	ВЫКЛ		
ВКЛ	ВКЛ	ВКЛ	ВЫКЛ		
ВЫКЛ	ВКЛ	ВЫКЛ	ВЫКЛ	A	ОТКРЫТИЕ и ЗАКРЫТИЕ
ВЫКЛ	ВКЛ	ВЫКЛ	ВКЛ		
ВКЛ	ВКЛ	ВКЛ	ВКЛ	/	СИГНАЛ НА ОТКРЫТИЕ

### 7.2 ЗАПИСЬ В ПАМЯТЬ ДВУПРОВОДНЫХ АКСЕССУАРОВ

Вы можете добавлять двупроводные фотозащелки к системе в любое время, достаточно просто заносить их в память платы управления, следуя следующей процедуре:

- 1 Установите и запрограммируйте аксессуары, требующие адресации (см. параграф 7.1).
- 2 Отключите питание платы.
- 3 Подсоедините двупроводные аксессуары к красной контактной колодке J10 (полярность – любая).
- 4 Подайте питание на плату, подсоединив сначала основное питание (выход из трансформатора), а затем батареи (при их наличии).
- 5 Только один раз быстро нажмите кнопку SW1 (ПРОГРАММИРОВАНИЕ) для инициализации обучения. Светодиод шины мигает.
- 6 Дайте сигнал на ОТКРЫТИЕ, створки начнут движение и процедура обучения будет завершена. Плата записала двупроводный аккумулятор. Следуйте инструкциям и нижеприведенной таблицей для того, чтобы проверить правильность шинных соединений.

Таблица 4 – Описание состояния светодиода ШИНЫ

<b>Светится постоянно</b>	Нормальная эксплуатация (светодиод светится даже тогда, когда фотозащелки отсутствуют)
<b>Медленно мигающая лампа (мигает каждые 0,5 сек)</b>	Как минимум один ввод активирован: фотозащелки сработали или не настроены, подается сигнал Open A, Open B или STOP
<b>Свет выключен (мигает каждые 2,5 сек)</b>	Короткое замыкание двупроводной линии
<b>Быстро мигающая лампа (мигает каждые 0,2 сек)</b>	Если Вы обнаружили ошибку в соединении в двупроводной линии, повторите процедуру опроса (обучения) аккумуляторов. Если ошибка повторяется, удостоверьтесь, что в системе нет аккумуляторов с повторяющимся адресом (также обратитесь к инструкциям аккумуляторов).

## 8 КОДИРОВАНИЕ ПУЛЬТОВ РАДИОУПРАВЛЕНИЯ

Панель управления имеет встроенный 2х канальный декодер (DS, SLH, RC), наименование которого OMNIDEC. Эта система дает возможность загрузить в память брелки для обоих каналов: полное открытие (OPEN A) и частичное открытие (OPEN B). Для этого используется дополнительный приемный модуль (рис.3-1) и пульты радиоуправления (пульты).



**Пульты всех трех типов (DS, SLH, RC) не могут быть использованы одновременно. Только один радио-код может быть использован в одно время. Для изменения его на другой, следует очистить память от предыдущего (см. параграф Удаление) и повторить процедуру загрузки**

### 8.1 ЗАПИСЬ ПУЛЬТОВ DS



**Максимум 2 кода могут быть внесены в память: один в память канала OPEN A, второй – OPEN B**

- 1) На пульте управления DS выберите любую (нужную Вам) ON-OFF комбинацию из 12-ти ДИП-переключателей.
- 2) Нажмите кнопку ЛОГИКА (SW3) или СКОРОСТЬ (SW2), для того, чтобы записать пульты в память соответственно канала Полное Открытие (OPEN A) или Частичное Открытие (OPEN B) и удерживая её нажмите кнопку ПРОГРАММИРОВАНИЕ (SW1). Соответствующий светодиод начнет медленно мигать 5 секунд.
- 3) Отпустите обе кнопки.
- 4) В течение этих 5 секунд нажмите выбранную кнопку на пульте.
- 5) Соответствующий светодиод загорится постоянным светом и через 1 секунду погаснет, сигнализируя о том, что пульт занесен в память.
- 6) Для использования других пультов повторите на нём ON-OFF комбинацию из 12-ти ДИП-переключателей использованную на первом пульте.

### 8.2 ЗАПИСЬ ПУЛЬТОВ SLH



**Максимально 250 пультов SLH могут быть внесены в память: в сумме на оба канала (OPEN A и OPEN B)**

- 1) На пульте SLH нажмите одновременно кнопки P1 и P2.
- 2) Светодиод на пульте начнет мигать.
- 3) Отпустите обе кнопки.
- 4) Нажмите кнопку ЛОГИКА (SW3) или СКОРОСТЬ (SW2), для того, чтобы записать пульты в память соответственно канала Полное Открытие (OPEN A) или Частичное Открытие (OPEN B) и удерживая её нажмите кнопку ПРОГРАММИРОВАНИЕ (SW1). Соответствующий светодиод начнет медленно мигать 5 секунд.
- 5) Отпустите обе кнопки.
- 6) В течение этих 5 секунд, пока мигает светодиод на пульте, нажмите и удерживайте нужную кнопку на пульте (светодиод на пульте загорится постоянным светом).
- 7) Светодиод на плате управления загорится постоянным светом и через 1 секунду погаснет, сигнализируя о том, что пульт занесен в память.
- 8) Отпустите кнопку на пульте.
- 9) Быстро нажмите 2 раза на занесенном в память пульте соответствующую кнопку.



**Автоматическая система начнет движение на открытие. Удостоверьтесь, что нет никаких препятствий для движения системы.**

Для добавления следующих пультов, перенесите код с занесенного в память пульта на новый, выполнив следующие процедуры:

- 1) На пульте, занесенном в память, нажмите одновременно и удерживайте кнопки P1 и P2.
- 2) Светодиод на пульте начнет мигать.
- 3) Отпустите кнопки.
- 4) Нажмите и удерживайте занесенную в память кнопку на этом пульте (светодиод станет светиться постоянным светом).
- 5) Расположите новый пульт напротив занесенного в память светодиодами друг к другу и нажмите на новом пульте выбранную кнопку, которая должна быть добавлена в память; отпустите её после того, как светодиод на новом пульте дважды мигнет, показывая, что код принят.
- 6) Быстро нажмите 2 раза на занесенном в память пульте соответствующую кнопку.



**Автоматическая система начнет движение на открытие. Удостоверьтесь, что нет никаких препятствий для движения системы.**

### 8.3 ЗАПИСЬ ПУЛЬТОВ RC



**Максимально 250 пультов RC могут быть внесены в память: в сумме на оба канала (OPEN A и OPEN B)**

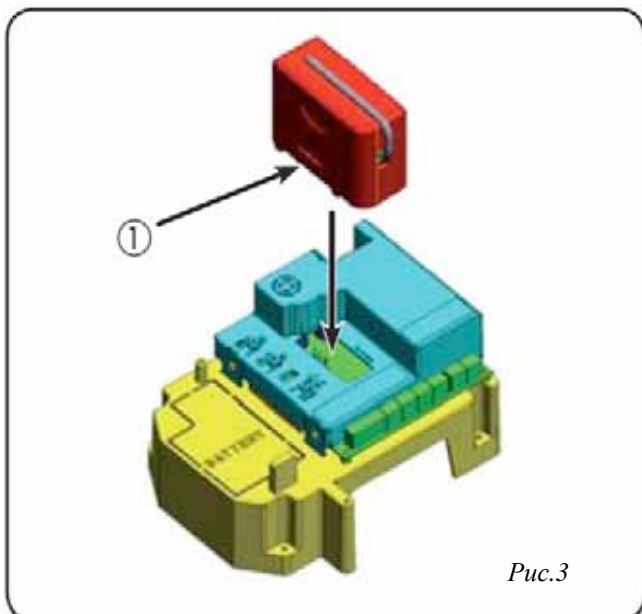


Рис.3

- 1) Используйте пульты RC только вместе с приемным модулем 433МГц
- 2) Нажмите кнопку ЛОГИКА (SW3) или СКОРОСТЬ (SW2), для того, чтобы записать пульты в память соответственно канала Полное Открытие (OPEN A) или Частичное Открытие (OPEN B) и удерживая её нажмите кнопку ПРОГРАММИРОВАНИЕ (SW1). Соответствующий светодиод начнет медленно мигать 5 секунд.
- 3) Отпустите обе кнопки.
- 4) В течение этих 5 секунд нажмите выбранную кнопку на пульте RC.
- 5) Соответствующий светодиод загорится постоянным светом на 1 секунду, сигнализируя о том, что пульт занесен в память, а затем вновь начнет мигать 5 секунд, в течение которых можно занести в память следующий пульт (п.4).
- 6) Когда указанные 5 секунд пройдут, светодиод выключится, сигнализируя об окончании процедуры.

7) После этого для добавления других пультов следуйте указаниям начиная с п.1.

### 8.3.1 ЗАПИСЬ ПУЛЬТОВ RC БЕЗ ИСПОЛЬЗОВАНИЯ КНОПОК НА ПЛАТЕ

Кроме того, дополнительные пульты могут быть занесены в память с использованием лишь ранее настроенного пульта, другим словами без нажатия кнопок ЛОГИКА-СКОРОСТЬ-ПРОГРАММИРОВАНИЕ на плате управления.

- Возьмите пульт, уже занесенный в память одного из каналов (OPEN A или OPEN B).
- Нажмите одновременно и удерживайте кнопки P1 и P2 до того, пока оба светодиода на плате не загорятся на 5 секунд.
- В течение этих 5 секунд нажмите на занесенном в память пульте кнопку для начала обучения соответствующего ему канала (OPEN A или OPEN B).
- Соответствующий светодиод начнет мигать в течение 5 секунд, в течение которых новый пульт может быть внесен в память.
- Соответствующий светодиод загорится постоянным светом на 2 секунды, сигнализируя о том, что пульт занесен в память, а затем вновь начнет мигать 5 секунд, в течение которых можно занести в память следующий пульт (п.5) и затем тухнет.

### 8.4 УДАЛЕНИЕ ПУЛЬТОВ ИЗ ПАМЯТИ

1. Для удаления всех кодов и пультов из памяти нажмите кнопку ЛОГИКА (SW3) или СКОРОСТЬ (SW2) и удерживая её нажмите кнопку ПРОГРАММИРОВАНИЕ (SW1) на 10 секунд.
2. Соответствующий светодиод начнет мигать 5 секунд, а затем мигать быстрее в течение следующих 5 секунд.
3. Оба светодиода загорятся постоянным светом на 2 секунды и затем потухнут (удаление завершено).
4. Отпустите обе кнопки.



**Данная операция НЕОБРАТИМА. Все пульты и коды на обоих каналах (OPEN A и OPEN B) будут удалены из памяти.**

## 9 БАТАРЕИ АВАРИЙНОГО ПИТАНИЯ (опция)

Комплект батарей сконструирован так, чтобы его можно было установить внутри корпуса платы управления. Место крепления комплекта (Рис.10-1) позволяет иметь свободный доступ к батареям.

1. Удалите материал, закрывающий гнездо для посадки батарей, перекусив удерживающие перемычки по периметру.
2. Вставьте батареи внутрь корпуса, который Вы только что подготовили и закрепите их саморезами (Рис.11)
3. Для правильной установки и подключения комплекта к плате управления, руководствуйтесь инструкцией, прилагаемой к комплекту батарей.

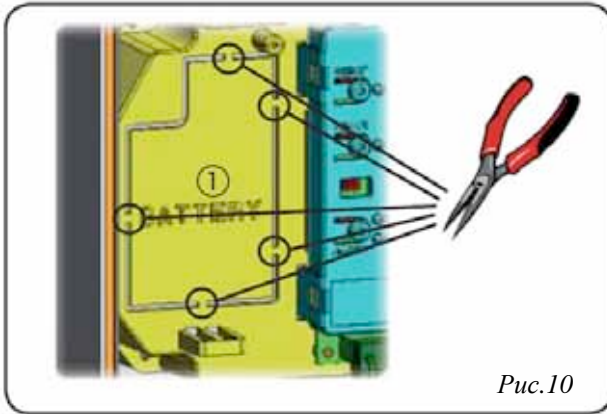


Рис.10

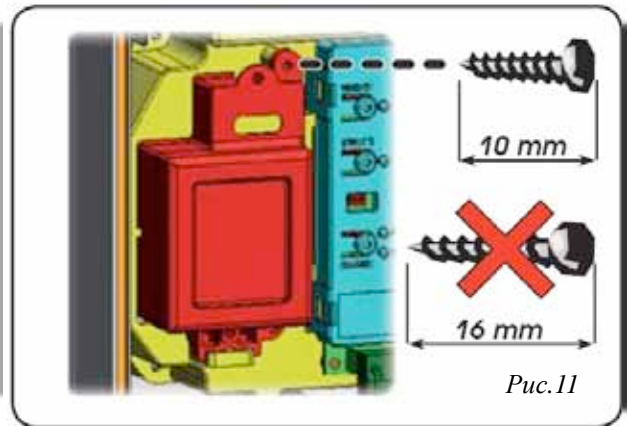


Рис.11

## 10 ПРОВЕРКА АВТОМАТИЧЕСКОЙ СИСТЕМЫ

После того, как Вы закончили программирование, проверьте работает ли система правильно, обращая особое внимание на работу элементов безопасности.

## 11 АДРЕСАЦИЯ ШИННОГО ЭНКОДЕРА

Подключение к ШИНЕ производится посредством биполярного кабеля, который выходит из энкодеров.

В противоположность ситуации с фотоэлементами, в данном случае полярность зависит от того, к какой створке принадлежит энкодер. Вот почему Вы должны быть очень внимательными при определении состояния светодиодов на корпусе каждого энкодера (Рис.12).

Ниже приводится список функций и состояние светодиодов DL1, DL2 и DL3.

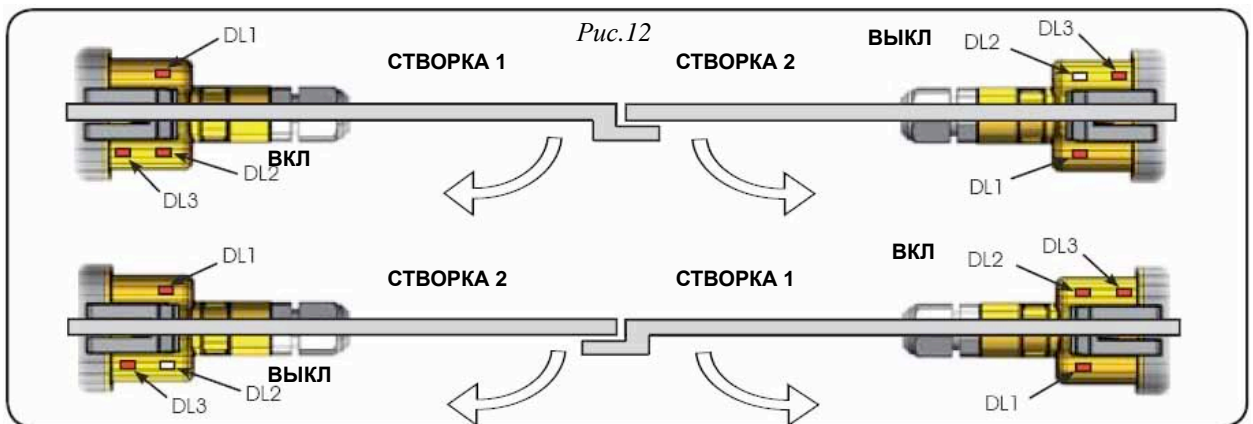


Таблица 5 – Соединения декодера и состояние светодиодов

Светодиод	Светится	Мигает	Выключен
DL1	Питание включено. ШИНА коммутирована с платой управления	Питание включено. Шина не коммутирована.	Или питание выключено, или ШИНА не коммутирована
DL 2	Энкодер 1й створки	/	Энкодер 2й створки
DL 3	Створка не движется	Считываются сигналы в процессе движения створки	Створка не движется

- ⇒ DL1 должен постоянно гореть, гарантируя правильное соединение между энкодером и платой управления.
- ⇒ DL2 определяет створку, на которой энкодер установлен. Если конфигурация правильная, то система показывает: энкодер со светящимся светодиодом DL2 – створка 1, с выключенным – створка 2. В случае неправильного подключения (к примеру, на обоих энкодерах DL2 светятся) во время процедуры обучения аксессуаров светодиоды DL1 обоих энкодеров могут мигать. В этой ситуации, руководствуясь таблицей 3, определите, какой энкодер необходимо коммутировать заново.
- ⇒ DL3 показывает постоянно мигая, считывание импульсов в момент движения створки. Когда створка не движется DL3 может как светиться, так и не светиться. В некоторых случаях в момент нахождения створки в покое, светодиод DL3 может «дрожать», этот сигнал не стоит считать ошибкой.



## 12 ФУНКЦИОНАЛЬНАЯ ЛОГИКА

Таблица 6

ЛОГИКА «А»	КОМАНДЫ					
	OPEN A	OPEN B	STOP	FSW-ОТКР.	FSW-ЗАКР.	FSW-ОТКР/ЗАКР.
<b>СОСТОЯНИЕ АВТОМАТИЧЕСКОЙ СИСТЕМЫ</b>						
<b>ЗАКРЫТА</b>	открывает створку и закрывает после паузы	открывает створку 1 и закрывает после паузы	нет эффекта (открытие блокировано)	нет эффекта (открытие блокировано)	нет эффекта	нет эффекта (открытие блокировано)
<b>ОТКРЫВАЕТСЯ</b>	нет эффекта (1)	нет эффекта	останавливает действие	меняет направление на закрытие	нет эффекта	останавливает и продолжает открытие после устранения препятствия (запоминает закрытие)
<b>ОТКРЫТО В СОСТОЯНИИ ПАУЗЫ</b>	перезапускает отсчет времени паузы (1)	перезапускает отсчет времени паузы створки 1	останавливает действие	нет эффекта	перезапускает отсчет времени паузы (закрытие блокировано)	перезапускает отсчет времени паузы (закрытие блокировано)
<b>ЗАКРЫВАЕТСЯ</b>	немедленно возобновляет открытие створок	немедленно возобновляет открытие створок	останавливает действие	нет эффекта	меняет направление на открытие	останавливает и после устранения препятствия меняет направление на открытие
<b>ЗАБЛОКИРОВАНО</b>	Закрывает створки	Закрывает створки	нет эффекта (открытие и закрытие блокировано)	нет эффекта (открытие блокировано)	нет эффекта (закрытие блокировано)	нет эффекта (открытие и закрытие блокировано)

(1) Если цикл начинается с команды OPEN – B (створка 1), обе створки активны при открытии

Таблица 7

ЛОГИКА «Е»	КОМАНДЫ					
	OPEN A	OPEN B	STOP	FSW-ОТКР.	FSW-ЗАКР.	FSW-ОТКР/ЗАКР.
<b>СОСТОЯНИЕ АВТОМАТИЧЕСКОЙ СИСТЕМЫ</b>						
<b>ЗАКРЫТА</b>	открывает створки	открывает створку 1	нет эффекта (открытие блокировано)	нет эффекта (открытие блокировано)	нет эффекта	нет эффекта (открытие блокировано)
<b>ОТКРЫВАЕТСЯ</b>	останавливает действие (1)	останавливает действие	останавливает действие	немедленно меняет направление на закрытие	нет эффекта	останавливает и продолжает открытие после устранения препятствия (запоминает закрытие)
<b>ОТКРЫТО В СОСТОЯНИИ ПАУЗЫ</b>	немедленно возобновляет закрытие створок (1)	немедленно возобновляет закрытие створок	нет эффекта (открытие и закрытие блокировано)	нет эффекта	нет эффекта (закрытие блокировано)	нет эффекта (открытие и закрытие блокировано)
<b>ЗАКРЫВАЕТСЯ</b>	немедленно возобновляет открытие створок	немедленно возобновляет открытие створок	останавливает действие	нет эффекта	меняет направление на открытие	останавливает и продолжает открытие после устранения препятствия (открытие завершается – запоминает закрытие)
<b>ЗАБЛОКИРОВАНО</b>	закрывает створки	закрывает створки	нет эффекта (открытие и закрытие блокировано)	нет эффекта (открытие блокировано)	нет эффекта (закрытие блокировано)	нет эффекта (открытие завершается – запоминает закрытие)

(1) Если цикл начинается с команды OPEN – B (створка 1), обе створки активны при открытии

Таблица 8

ЛОГИКА «АР» СОСТОЯНИЕ АВТОМАТИЧЕСКО Й СИСТЕМЫ	КОМАНДЫ					
	OPEN A	OPEN B	STOP	FSW-ОТКР.	FSW-ЗАКР.	FSW-ОТКР/ЗАКР.
<b>ЗАКРЫТА</b>	открывает створки и закрывает после паузы	открывает створку 1 и закрывает после паузы	нет эффекта (открытие заблокировано)	нет эффекта (открытие заблокировано)	нет эффекта	нет эффекта (открытие заблокировано)
<b>ОТКРЫВАЕТСЯ</b>	останавливает действие (1)	останавливает действие	останавливает действие	меняет направление на закрытие (запоминает открытие)	нет эффекта	останавливает и продолжает открытие после устранения препятствия (открытие завершается – запоминает закрытие)
<b>ОТКРЫТО В СОСТОЯНИИ ПАУЗЫ</b>	останавливает действие (1)	останавливает действие	останавливает действие	нет эффекта	перезапускает отсчет времени паузы (закрытие заблокировано)	перезапускает отсчет времени паузы (закрытие заблокировано)
<b>ЗАКРЫВАЕТСЯ</b>	немедленно возобновляет открытие створок	немедленно возобновляет открытие створок	останавливает действие	нет эффекта	меняет направление на открытие	останавливает и продолжает открытие после устранения препятствия (открытие завершается – запоминает закрытие)
<b>ЗАБЛОКИРОВАНО</b>	закрывает створки	закрывает створки	нет эффекта (открытие и закрытие заблокировано)	нет эффекта (открытие заблокировано)	нет эффекта (закрытие заблокировано)	нет эффекта (открытие и закрытие заблокировано)

(1) Если цикл начинается с команды OPEN – В (створка 1), обе створки активны при открытии

Таблица 9

ЛОГИКА «ЕР» СОСТОЯНИЕ АВТОМАТИЧЕСКО Й СИСТЕМЫ	КОМАНДЫ					
	OPEN A	OPEN B	STOP	FSW-ОТКР.	FSW-ЗАКР.	FSW-ОТКР/ЗАКР.
<b>ЗАКРЫТА</b>	открывает створки	открывает створку 1	нет эффекта (открытие заблокировано)	нет эффекта (открытие заблокировано)	нет эффекта	нет эффекта (открытие заблокировано)
<b>ОТКРЫВАЕТСЯ</b>	останавливает действие (1)	останавливает действие	останавливает действие	немедленно меняет направление на закрытие	нет эффекта	останавливает и продолжает открытие после устранения препятствия (открытие завершается – запоминает закрытие)
<b>ОТКРЫТО В СОСТОЯНИИ ПАУЗЫ</b>	немедленно возобновляет закрытие створок (1)	немедленно возобновляет закрытие створок	нет эффекта (открытие и закрытие заблокировано)	нет эффекта	нет эффекта (закрытие заблокировано)	нет эффекта (открытие и закрытие заблокировано)
<b>ЗАКРЫВАЕТСЯ</b>	останавливает действие	останавливает действие	останавливает действие	нет эффекта	меняет направление на открытие	останавливает и продолжает открытие после устранения препятствия (открытие завершается – запоминает закрытие)
<b>ЗАБЛОКИРОВАНО</b>	возобновляет движение в противоположном направлении. всегда закрывает после команды СТОП	возобновляет движение в противоположном направлении. всегда закрывает после команды СТОП	нет эффекта (открытие и закрытие заблокировано)	нет эффекта (открытие заблокировано)	нет эффекта (закрытие заблокировано)	нет эффекта (открытие и закрытие заблокировано)

(1) Если цикл начинается с команды OPEN – В (створка 1), обе створки активны при открытии

Таблица 10

ЛОГИКА «А1» СОСТОЯНИЕ АВТОМАТИЧЕСКОЙ СИСТЕМЫ	КОМАНДЫ					
	OPEN A	OPEN B	STOP	FSW-ОТКР.	FSW-ЗАКР.	FSW-ОТКР/ЗАКР.
<b>ЗАКРЫТА</b>	открывает створки и закрывает после паузы	открывает створку 1 и закрывает после паузы	нет эффекта (открытие заблокировано)	нет эффекта (открытие заблокировано)	нет эффекта	нет эффекта (открытие заблокировано)
<b>ОТКРЫВАЕТСЯ</b>	нет эффекта (1)	нет эффекта	останавливает действие	меняет направление	<u>продолжает открытие и возобновляет закрытие через пять секунд</u>	останавливает и продолжает открытие после устранения препятствия (запоминает закрытие)
<b>ОТКРЫТО В СОСТОЯНИИ ПАУЗЫ</b>	восстанавливает время паузы (1)	восстанавливает время паузы (1)	останавливает действие	нет эффекта	Блокирует и закрывает створки через пять секунд после разблокировки	перезапускает отсчет времени паузы (закрытие заблокировано)
<b>ЗАКРЫВАЕТСЯ</b>	немедленно возобновляет открытие створок	немедленно возобновляет открытие створок	останавливает действие	нет эффекта	меняет направление на открытие	останавливает и продолжает открытие после устранения препятствия (запоминает закрытие)
<b>ЗАБЛОКИРОВАНО</b>	Закрывает створки	Закрывает створки	нет эффекта (открытие и закрытие заблокировано)	нет эффекта (открытие заблокировано)	нет эффекта (закрытие заблокировано)	нет эффекта (открытие и закрытие заблокировано)

(1) Если цикл начинается с команды OPEN – В (створка 1), обе створки активны при открытии

Таблица 11

ЛОГИКА «В» СОСТОЯНИЕ АВТОМАТИЧЕСКОЙ СИСТЕМЫ	КОМАНДЫ					
	OPEN A	OPEN B	STOP	FSW-ОТКР.	FSW-ЗАКР.	FSW-ОТКР/ЗАКР.
<b>ЗАКРЫТА</b>	открывает створки	нет эффекта	нет эффекта (открытие заблокировано)	нет эффекта (открытие заблокировано)	нет эффекта	нет эффекта (открытие заблокировано)
<b>ОТКРЫВАЕТСЯ</b>	нет эффекта (1)	блокирует действие	останавливает действие	блокирует действие	нет эффекта	блокирует действие
<b>ОТКРЫТО В СОСТОЯНИИ ПАУЗЫ</b>	нет эффекта	закрывает створки	нет эффекта (открытие и закрытие заблокировано)	нет эффекта	нет эффекта (закрытие заблокировано)	нет эффекта (открытие и закрытие заблокировано)
<b>ЗАКРЫВАЕТСЯ</b>	открывает створки	нет эффекта	останавливает действие	нет эффекта	блокирует действие	блокирует действие
<b>ЗАБЛОКИРОВАНО</b>	открывает створки	Закрывает створки	нет эффекта (открытие и закрытие заблокировано)	нет эффекта (открытие заблокировано)	нет эффекта (закрытие заблокировано)	нет эффекта (открытие и закрытие заблокировано)

(1) Если цикл начинается с команды OPEN – В (створка 1), обе створки активны при открытии

Таблица 12

ЛОГИКА «С» СОСТОЯНИЕ АВТОМАТИЧЕСКОЙ СИСТЕМЫ	КОМАНДЫ С ЗАДЕРЖКОЙ НА ВРЕМЯ ИСПОЛНЕНИЯ		КОМАНДЫ			
	OPEN A	OPEN B	STOP	FSW-ОТКР.	FSW-ЗАКР.	FSW-ОТКР/ЗАКР.
<b>ЗАКРЫТА</b>	открывает створки	нет эффекта	нет эффекта (открытие заблокировано)	нет эффекта (открытие заблокировано)	нет эффекта	нет эффекта (открытие заблокировано)
<b>ОТКРЫВАЕТСЯ</b>	нет эффекта	закрывает створки	останавливает действие	блокирует действие	нет эффекта	блокирует действие
<b>ОТКРЫТО В СОСТОЯНИИ ПАУЗЫ</b>	нет эффекта	закрывает створки	нет эффекта (открытие и закрытие заблокировано)	нет эффекта	нет эффекта (закрытие заблокировано)	нет эффекта (открытие и закрытие заблокировано)
<b>ЗАКРЫВАЕТСЯ</b>	открывает створки	нет эффекта	останавливает действие	нет эффекта	блокирует действие	блокирует действие
<b>ЗАБЛОКИРОВАНО</b>	открывает створки	Закрывает створки	нет эффекта (открытие и закрытие заблокировано)	нет эффекта (открытие заблокировано)	нет эффекта (закрытие заблокировано)	нет эффекта (открытие и закрытие заблокировано)

(1) Если цикл начинается с команды OPEN – В (створка 1), обе створки активны при открытии