

Сетевые купольные PTZ-камеры AXIS Q60-E

Модели для наружного применения с высокой скоростью поворота, наклона и зума:
 AXIS Q6042-E, Q6044-E и Q6045-E



- > Разрешение до HDTV 1080p.
- > Оптическое увеличение до 36x.
- > Для внешней среды с суровым климатом, включая арктический.
- > Вandalозащитный корпус с детекцией ударов.
- > Электронный противотуманный фильтр (AXIS Q6044-E).
- > Питание по PoE.

Купольные PTZ-камеры серии AXIS Q60-E – это профессиональные высокопроизводительные устройства для наружного применения, которые обеспечивают видеонаблюдение с высокой четкостью на участках с большой площадью и высокую детализацию при увеличении масштаба изображения. Камеры отличаются простотой установки и надежностью даже в суровых условиях. Эти модели идеально подходят для использования в городе и видеонаблюдения в аэропортах, в морских портах, на вокзалах и на стадионах.

Камера AXIS Q6045-E обеспечивает отчетливое видеоизображение благодаря разрешению HDTV 1080p и 20-кратному оптическому зуму. Модель AXIS Q6044-E поддерживает HDTV 720p и 30-кратное оптическое увеличение. AXIS Q6042-E поддерживает разрешение Extended D1 и 36-кратный оптический зум.

Все устройства серии AXIS Q60-E выполнены в вandalозащитном исполнении по классу IK10. Они обладают функциями детекции ударов, защиты от повышения напряжения (по железнодорожным стандартам) и защиты от пыли, дождя и снега (IP66 и NEMA 4X). Камеры будут надежно работать при температуре от -50 до 50 °C. Технология Arctic Temperature Control обеспечит безопасное включение и работу даже при серьезных морозах. Модели AXIS Q6042-E и AXIS Q6044-E поддерживают электронную стабилизацию изображения. Эту функция особенно полезна при видеонаблюдении в условиях сильного ветра. А камера

AXIS Q6044-E обеспечит высокую детализацию даже в туман благодаря автоматическому противотуманному фильтру.

Купольные PTZ-камеры поддерживают автоматическое слежение, функцию Active Gatekeeper и множество приложений видеонализа сторонних производителей. Модель AXIS Q6045-E оснащена дополнительными встроенными средствами анализа изображения. Она обладает функцией компенсации встречной засветки и автоматически обнаруживает исчезновение предметов и вход/выход с охраняемой территории.

Камеры AXIS Q60-E оснащены гнездом для карты памяти, на которую выполняется локальная видеозапись. Все модели этой серии получают питание по технологии PoE, инжектор High Power over Ethernet входит в комплект поставки.

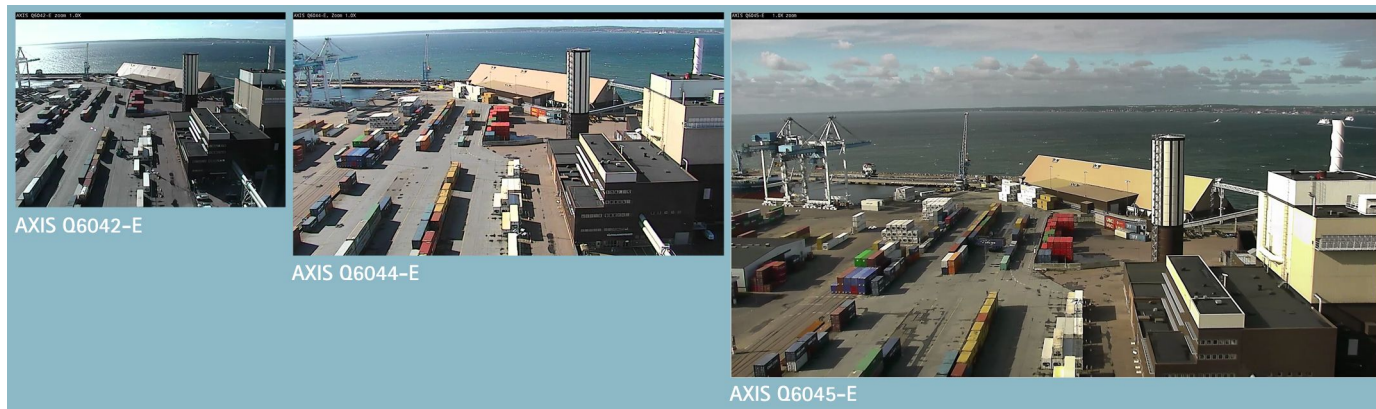


Примечание. Монтажные кронштейны нужно приобретать отдельно.



Купольные PTZ-камеры для эффективного наружного наблюдения

Надежные купольные PTZ-камеры серии AXIS Q60-E PTZ предназначены для применения в наружных системах наблюдения, где активно используются функции поворота, наклона и зума. Функция туров позволяет автоматически выбирать любую из 256 предустановленных позиций. Неограниченный поворот на 360° облегчает наблюдение за большими площадями. А высокое разрешение в сочетании с многократным оптическим увеличением незаменимы при подробном изучении объектов на большом расстоянии. Линейка AXIS Q60-E отличается быстрой высокоточной системой поворота и наклона. Максимальный угол подъема над горизонтом составляет 20°, что позволяет наблюдать за объектами, которые находятся выше точки установки камеры. Эта возможность пригодится, например, при обзоре трибун на стадионе.



Изображения выше иллюстрируют угол обзора и уровень детализации каждой модели серии AXIS Q60-E



Модель AXIS Q6045-E с разрешением HDTV 1080p позволяет рассмотреть номерной знак автомобиля на расстоянии 275 м. Слева приведен широкоформатный снимок, а справа – 20-кратный оптический зум.

Изображение высокой четкости с разрешением HDTV

Из трех моделей серии AXIS Q6045-E отличается самым широким углом обзора: 62,98° по горизонтали. Кроме того, камера AXIS Q6045-E позволяет получать видеоизображение высочайшего качества. Устройство поддерживает разрешение HDTV 1080p с полной частотой кадров и с соблюдением всех требований стандарта SMPTE 274M, точность цветопроизведения на уровне HDTV и формат 16:9.

Изображение формата HDTV 1080p содержит почти в два раза больше пикселей, чем картинка HDTV 720p (1280 x 740). Разрешение HDTV 1080p в комбинации с 20-кратным оптическим увеличением позволяет оператору AXIS Q6045-E рассмотреть номерной знак автомобиля на расстоянии 275 м. Другие модели этой серии также оснащены объективами с мощными трансфокаторами (30-кратный оптический зум у AXIS Q6044-E и 36-кратный у AXIS Q6042-E).

Модель AXIS Q6044-E также отличается широким углом обзора по горизонтали, который составляет 62,9°. Разрешение HDTV 720p в комбинации с 30-кратным оптическим увеличением позволяет рассмотреть номерной знак автомобиля на расстоянии до 245 м. А для модели AXIS Q6042-E с разрешением Extended D1 (736 x 576 при частоте 50 Гц и 752 x 480 при 60 Гц) аналогичное расстояние составляет 190 м.

Все три модели серии поддерживают сжатие видео с основным профилем H.264, что значительно снижает объем передаваемого трафика и размеры файлов на диске. А режим «день/ночь» обеспечивает высокое качество цветного изображения днем и четкую черно-белую картинку ночью.

Электронная стабилизация изображений (AXIS Q6042-E и AXIS Q6044-E)

Объективы с мощными трансфокаторами могут быть чувствительны к вибрациям из-за ветра и проезжающих автомобилей. Поэтому модели AXIS Q6042-E и AXIS Q6044-E обладают встроенной системой электронной стабилизации изображения (EIS). Технология EIS помогает получать изображение с высокой детализацией даже при сильном ветре и способствует снижению объема передаваемого трафика и размера видеофайлов.



Зум и вибрация: слева приведено изображение с камеры при отключенной EIS, справа – с AXIS Q6044-E при включенной стабилизации в ветреную погоду.

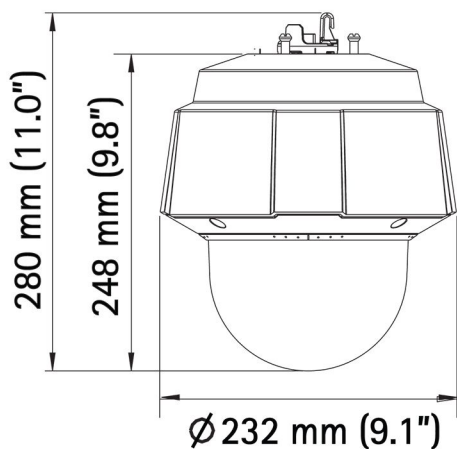
Электронный противотуманный фильтр (AXIS Q6044-E)

AXIS Q6044-E оснащена электронным фильтром, который автоматически включается в туманную погоду и значительно повышает четкость изображения.



Изображения с камеры AXIS Q6044-E: снимок слева получен при отключенном противотуманном фильтре, справа – при включенном.

Размеры



Дополнительные аксессуары

1. AXIS T91A
2. Тонированный купол D
3. Инжекторы питания Axis High PoE
4. PoE-удлинитель AXIS T8129
5. AXIS P8221
6. AXIS T8310
7. Кабель CAT6 с предустановленными разъемами RJ45, защищенный по классу IP66



Технические характеристики – Сетевые купольные PTZ-камеры AXIS Q60-E

Модели	AXIS Q6042-E 50 Гц, AXIS Q6042-E 60 Гц AXIS Q6044-E 50 Гц, AXIS Q6044-E 60 Гц AXIS Q6045-E 50 Гц, AXIS Q6045-E 60 Гц
Камера	
Датчик изображения	AXIS Q6042-E: ПЗС, ExView HAD, 1/4", прогрессивная развертка AXIS Q6044-E: ПЗС, 1/3", прогрессивная развертка AXIS Q6045-E: КМОП, 1/3", прогрессивная развертка
Объектив	AXIS Q6042-E: f=3,3–119 мм; F1,4–4,2; автофокусировка Горизонтальный угол обзора: 57,2° – 1,7° AXIS Q6044-E: f=4,4–132 мм; F1,4–4,6; автофокусировка Горизонтальный угол обзора: 62,9° – 2,2° AXIS Q6045-E: f=4,45–89 мм; F1,6–2,9; автофокусировка Горизонтальный угол обзора: 62,98°–3,49°
Режим День/Ночь	Автоматически управляемый инфракрасный фильтр
Минимальная освещенность	AXIS Q6042-E: цвет: 0,5 лк при 30 IRE, F1,4; ч/б: 0,008 лк при 30 IRE, F1,4 AXIS Q6044-E: цвет: 0,2 лк при 30 IRE, F1,4; ч/б: 0,04 лк при 30 IRE, F1,4 AXIS Q6045-E: цвет: 0,6 лк при 30 IRE, F1,6; ч/б: 0,04 лк при 30 IRE, F1,6
Скорость срабатывания затвора	AXIS Q6042-E: от 1/30 000 до 1,5 с (50 Гц) или от 1/30 000 до 0,5 с (60 Гц) AXIS Q6044-E: от 1/10 000 до 1/4 с AXIS Q6045-E: от 1/33 000 до 1/3 с (50 Гц) или от 1/33 000 до 1/4 с (60 Гц)
Панорамирование, наклон и масштабирование	Автопереворот изображения, 256 предустановленных положений, запись тура, маршрут обхода охраны, настройка приоритетов управления, экранный направляющий указатель Поворот: неограниченный на 360°, 0,05–450 °/с; наклон: 220°, 0,05°–450 °/с AXIS Q6042-E: 36-кратный оптический зум и 12-кратный цифровой зум, общий 432-кратный зум AXIS Q6044-E: 30-кратный оптический зум и 12-кратный цифровой зум, общий 360-кратный зум AXIS Q6045-E: 20-кратный оптический зум и 12-кратный цифровой зум, общий 240-кратный зум
Видео	
Сжатие видео	Базовый и основной профили H.264 (MPEG-4 Part 10/AVC) Motion JPEG
Разрешение	AXIS Q6042-E: От 736 x 576 (Extended D1) до 176 x 144 (50 Гц) или от 752 x 480 (Extended D1) до 176 x 120 (60 Гц) AXIS Q6044-E: от 1280 x 720 (HDTV 720p) до 320 x 180 AXIS Q6045-E: от 1920 x 1080 (HDTV 1080p) до 320 x 180
Частота кадров	H.264: до 25/30 кадр/с (50/60 Гц) для всех разрешений Motion JPEG: до 25/30 кадр/с (50/60 Гц) для всех разрешений
Передача видеопотока	Несколько отдельно настраиваемых потоков в форматах H.264 и Motion JPEG Контролируемая частота кадров и полоса пропускания VBR/CBR H.264
Настройки изображения	Широкий динамический диапазон; ручное управление скоростью срабатывания затвора; регулировка сжатия, цвета, яркости, резкости, баланса белого, экспозиции и участка экспонирования; компенсация фоновой засветки; тонкая настройка действий при слабом освещении; поворот; наложение текста и изображений; 32 индивидуальные трехмерные маски для закрытых зон; остановка изображения при PTZ AXIS Q6042-E: электронная стабилизация изображения AXIS Q6044-E: электронная стабилизация изображения, электронный противотуманный фильтр с автовключением AXIS Q6045-E: компенсация встречной засветки
Сеть	
Безопасность	Защита паролями, фильтрация IP-адресов, шифрование HTTPS ^a , контроль доступа по сети IEEE 802.1X ^a , дайджест-проверка подлинности, журнал доступа пользователей
Поддерживаемые протоколы	IPv4/v6, HTTP, HTTPS ^a , SSL/TLS ^a , QoS Layer 3 DiffServ, FTP, CIFS/SMB, SMTP, Bonjour, UPnP TM , SNMPv1/v2c/v3 (MIB-II), DNS, DynDNS, NTP, RTP, RTSP, TCP, UDP, IGMP, RTCP, ICMP, DHCP, ARP, SOCKS, SSH, NTPC
Системная интеграция	
Программный интерфейс	Открытый API для интеграции ПО, включая VAPIX [®] и платформу приложений камер AXIS; технические характеристики доступны по адресу www.axis.com Система видеохостинга AXIS (AVHS) с функцией быстрого подключения видеокамеры Профиль ONVIF S; технические характеристики доступны по адресу www.onvif.org

Интеллектуальное видео	Видеодетектор движения; автоматическое слежение; функция Active Gatekeeper; платформа приложений камер AXIS для установки дополнительных приложений AXIS Q6044-E: электронный противотуманный фильтр с автовключением AXIS Q6045-E: встроенные базовые средства анализа изображения (не следует сравнивать с отдельными решениями сторонних производителей), включающие обнаружение исчезновения предметов, детектор входа и выход с территории, детектор ограждения, счетчик объектов, компенсация и маскирование встречной засветки
Срабатывание сигнала тревоги	Видеодетектор движения, удар, вентилятор, нагреватель, температура, поданный вручную сигнал, автоматическое слежение, переключение, предустановка параметров PTZ, события, связанные с накопителями данных, приложения платформы камер AXIS. AXIS Q6045-E: вход и выход с территории, детектор ограждения, исчезновение предметов
Действия по событиям	Отправка файлов: по FTP, HTTP, сети или электронной почте Рассылка уведомлений по: электронной почте, HTTP и TCP Предустановленные параметры PTZ, автоматическое слежение, режим «День/ночь», видеозапись в локальное хранилище, буферизация видео перед оповещением и после него
Встроенные средства установки	Счетчик пикселей

Общие характеристики	
Кожух	Соответствующий IP66, IK10 и NEMA 4X металлический корпус (алюминиевый), прозрачный купол из поликарбоната, солнцезащитный козырек
Память	ОЗУ: 512 МБ, флэш-память: 128 МБ
Питание	Технология High Power over Ethernet (High PoE), макс. 60 Вт Инжектор питания AXIS T8124 High PoE 60 Вт на 1 порт: 100–240 В пер. тока, макс. 74 Вт
Разъемы	RJ45 для 10BASE-T/100BASE-TX PoE Самозащелкивающийся разъем RJ45 (IP66) в комплекте поставки
Локальное хранение данных	Гнездо SD/SDHC/SXDC с поддержкой карт памяти до 64 Гб (карты памяти приобретаются отдельно); поддержка видеозаписи по сети (на файл-сервер или сетевой накопитель)
Условия эксплуатации	От -50 до 50 °C Технология Arctic Temperature Control обеспечивает безопасное включение и работу даже при -50 °C Относительная влажность: 10–100 % (с образованием конденсата)
Условия хранения	От -50 до 50 °C
Соответствие стандартам	EN 55022, класс A; EN 61000-3-2; EN 61000-3-3; EN 61000-6-1; EN 61000-6-2; EN 55024; EN 50121-4; IEC 62236-4; FCC, часть 15, раздел B, класс A; ICES-003, класс A; VCCI, класс A; C-tick AS/NZS CISPR 22, класс A; KCC KN22, класс A; KN24; IEC/EN/UL 60950-1; IEC/EN/UL 60950-22; IEC/EN 60529 IP66; NEMA 250, тип 4X; NEMA TS-2-2003 v 02.06, подразделы 2.2.7, 2.2.8, 2.2.9; IEC 62262 IK10; IEC 60068-2-1; IEC 60068-2-2; IEC 60068-2-78; IEC 60068-2-14; IEC 60068-2-30; IEC 60068-2-6; IEC 60068-2-27; IEC 60068-2-60; ISO 4892-2 Инжектор питания: EN 60950-1, GS, UL, cUL, CE, FCC, VCCI, CB, KCC, UL-AR
Масса	3,7 кг
Принадлежности в комплекте поставки	Инжектор питания AXIS T8124 High PoE 60 Вт на 1 порт, самозащелкивающийся разъем RJ45 (IP66), солнцезащитный козырек, руководство по установке, компакт-диск с программным обеспечением по установке и управлению, лицензия на декодер Windows на 1 пользователя
ПО для управления видео	Приложение AXIS Camera Companion (в комплекте), AXIS Camera Station и ПО для управления видео, предоставленные партнерами по разработке программных приложений Axis (не входят в комплект поставки). Дополнительные сведения см. по адресу www.axis.com/products/video/software
Гарантия	Сведения о 3-летней гарантии Axis и варианте расширенной гарантии AXIS см. по адресу www.axis.com/warranty

- a. Данное устройство содержит программное обеспечение, разработанное группой OpenSSL Project для использования в наборе инструментов OpenSSL (www.openssl.org), а также криптографическое программное обеспечение, созданное Эриком Янгом (Eric Young) (ey@cryptsoft.com).

Подробнее см. на веб-сайте www.axis.com