



**СКОРОСТНЫЕ РУЛОННЫЕ ВОРОТА**

**ПЛЕНОЧНЫЕ ПОЛОСОВЫЕ ЗАВЕСЫ  
И РАСПАШНЫЕ ВОРОТА**

Доступно в  
App Store



**ЭНЕРГОЭФФЕКТИВНОСТЬ · НАДЕЖНОСТЬ · БЕЗОПАСНОСТЬ**



## СОДЕРЖАНИЕ

Скоростные рулонные ворота	4
Ворота DynamicRoll Easy	5
Ворота DynamicRoll Basis	6
Ворота DynamicRoll Plus	7
Ворота DynamicRoll Food	8
Ворота DynamicRoll Frigo 2	9
Ворота DynamicRoll CB	10
Скоростные спиральные ворота TermicRoll 40	11
Пленочные полосовые завесы	12
Пленочные распашные ворота	13
Цветовое исполнение	14
Установочные размеры	15

Поддержание необходимого температурного режима в производственных и складских помещениях является ключевой статьей затрат любого предприятия. Установка скоростных и пленочных ворот — один из наиболее эффективных способов энергосбережения.

Представленные виды ворот предназначены для перекрытия проемов и изоляции помещений. Скоростные и пленочные ворота стабилизируют микроклимат, защищают от сквозняков, проникновения пыли и шума. Ворота безопасны в эксплуатации благодаря гибкости материала и наличию прозрачных элементов в полотне.

Компания DoorHan сегодня предлагает самый широкий ассортимент скоростных и ПВХ-ворот для промышленных и коммерческих объектов, способных решить множество задач.

# СКОРОСТНЫЕ РУЛОННЫЕ ВОРОТА

Полотно скоростных рулонных ворот изготавливается из прочного полиэстера (700–1 700 г/м<sup>2</sup>) с прозрачными вставками, открывающими обзор пространства за воротами.

Благодаря высокой скорости работы ворот, даже при большой интенсивности их использования, максимально сохраняется необходимый микроклимат помещения. Возможность регулировки скорости открывания/закрывания ворот в широком диапазоне позволяет точно настроить их работу согласно требованиям.

Ворота обладают функцией «самовосстановления»: если полотно ворот выходит из направляющих (например, в случае удара автопогрузчиком), данная система возвращает его в правильное положение при следующем цикле.



Фиксация полотна в направляющей осуществляется с помощью зубчатой кромки. Данная технология позволяет полностью исключить жесткие элементы в конструкции, достичь высокого сопротивления ветровым нагрузкам, обеспечить механизм самовосстановления.

Каркас и короб ворот DynamicRoll изготавливаются из оцинкованной стали, опционально могут быть выполнены из нержавеющей стали и окрашены в любой цвет по карте RAL. Модульность конструкции позволяет легко заменять отдельные элементы ворот.

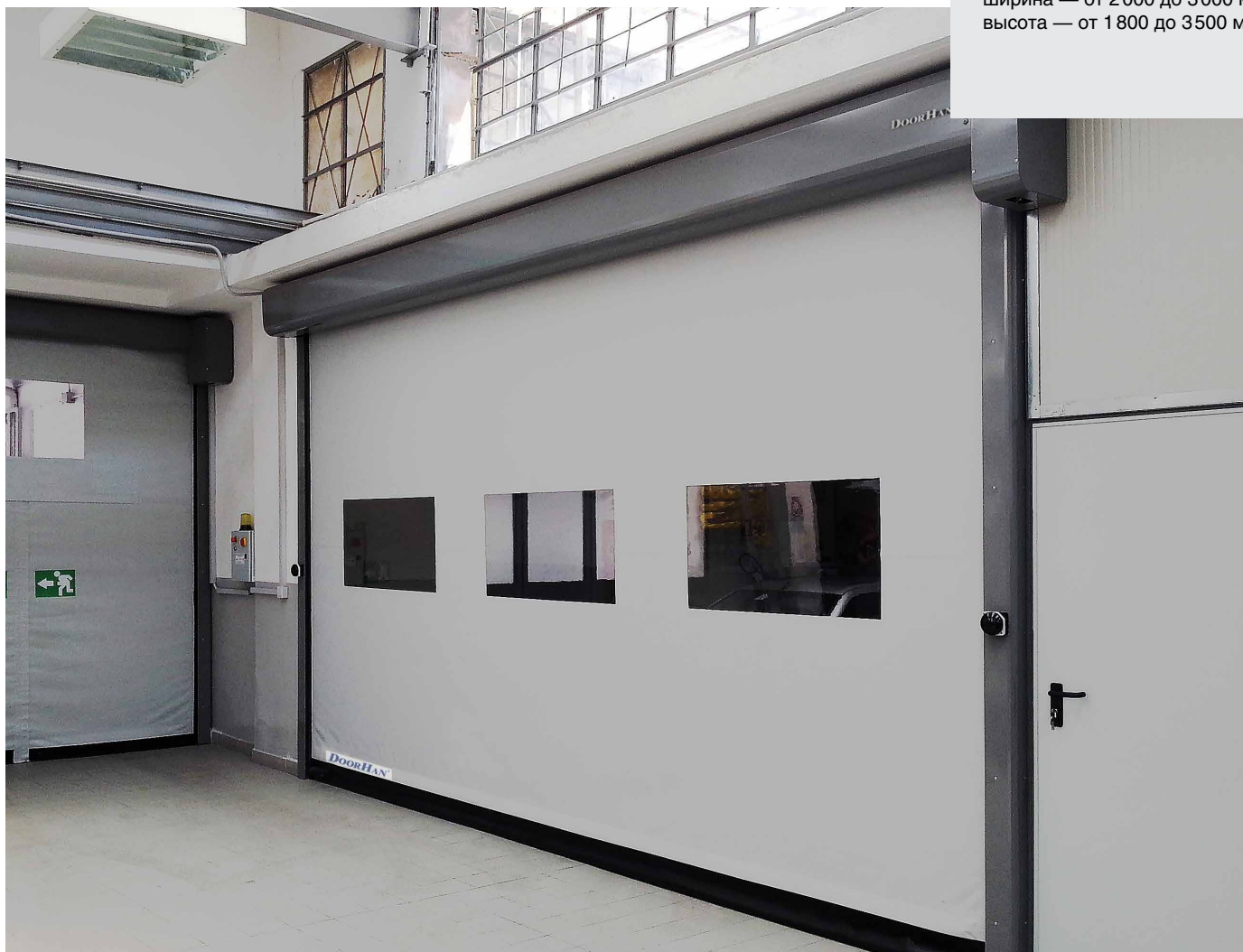
**Компания DoorHan предлагает шесть моделей скоростных ворот DynamicRoll, которые отличаются целевым назначением:**

- DynamicRoll Easy — для установки внутри зданий;
- DynamicRoll Basis — для установки внутри зданий;
- DynamicRoll Plus — для установки снаружи и внутри зданий;
- DynamicRoll Food — для установки в помещениях пищевой промышленности;
- DynamicRoll Frigo 2 — для установки в морозильных камерах;
- DynamicRoll CB — для установки в чистых помещениях с контролируемой средой.

# ВОРОТА DYNAMICROLL EASY

**Размеры:**

ширина — от 2000 до 3000 мм;  
высота — от 1800 до 3500 мм.



## Простое решение

**Применение:** ворота могут использоваться для перекрытия внутренних проемов помещений различного назначения (в торговых павильонах, производственных цехах, на складах и т.д.).

**Особенности конструкции:** стойки, коробка и вал ( $D = 90$  мм) из оцинкованной стали; направляющие из экструдированного полиэтилена; полотно из непрозрачного армированного ПВХ плотностью  $1200$  г/м<sup>2</sup>; окна из прозрачного ПВХ толщиной 1 мм.

# ВОРОТА DYNAMICROLL BASIS

**Размеры:**

ширина — от 2000 до 7000 мм;  
высота — от 1800 до 5400 мм.



Долгий срок службы

**Применение:** ворота предназначены для установки на внутренние проемы помещений любого назначения — складского, промышленного, торгового и т.д.

**Особенности конструкции:** стойки и коробка из оцинкованной или нержавеющей стали; вал ( $D = 90/130$  мм) из оцинкованной стали; направляющие из экструдированного полиэтилена; полотно из непрозрачного армированного ПВХ плотностью  $1200$  г/м<sup>2</sup>; окна из прозрачного ПВХ толщиной  $1$  мм.

# ВОРОТА DYNAMICROLL PLUS

**Размеры:**

ширина — от 2 000 до 7 000 мм;  
высота — от 1 800 до 5 400 мм.



## Универсальное применение

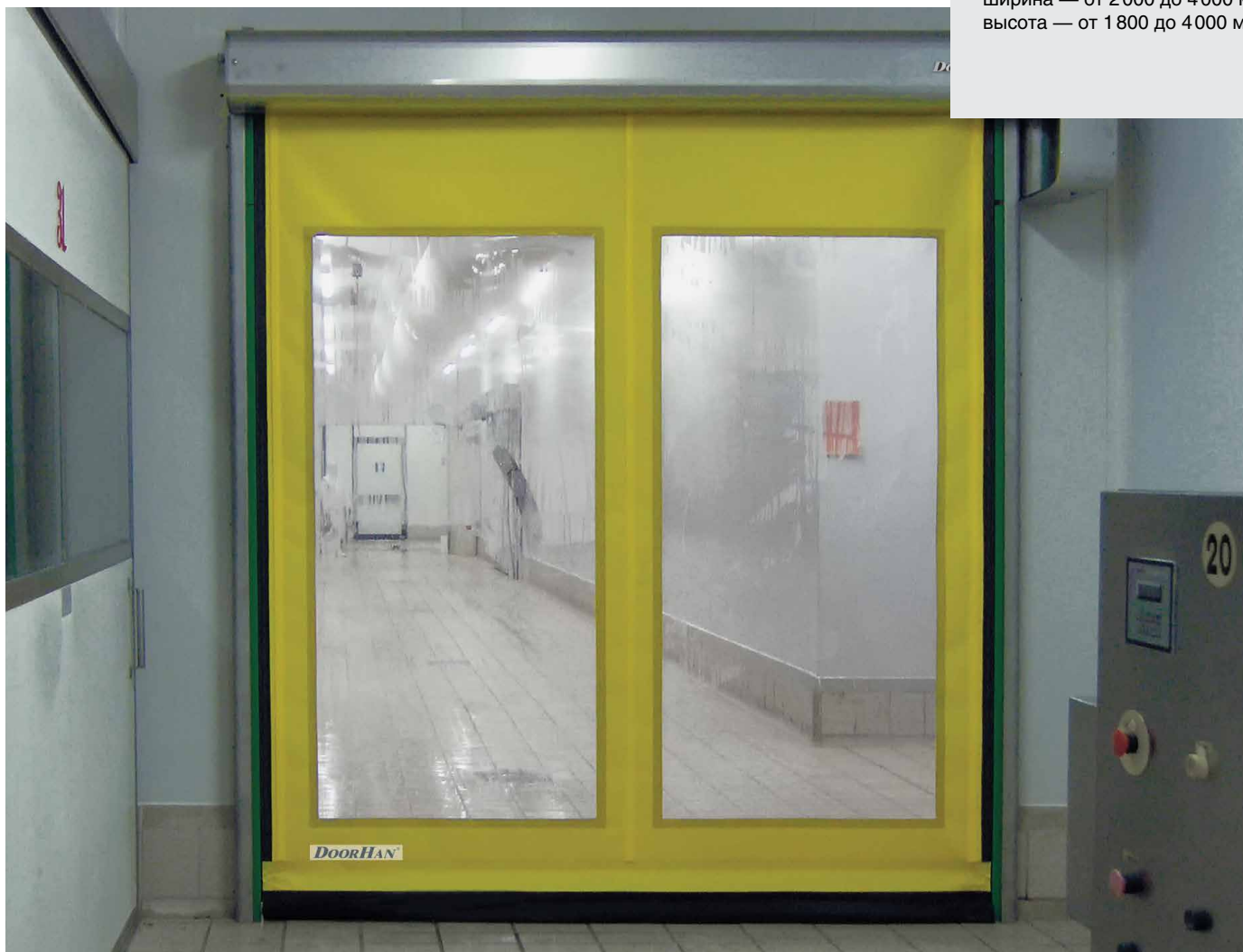
**Применение:** ворота могут быть использованы для перекрытия как внутренних, так и наружных проемов промышленных, складских и любых других объектов.

**Особенности конструкции:** стойки и коробка из оцинкованной или нержавеющей стали; вал ( $D = 90/130$  мм) из оцинкованной стали; направляющие из экструдированного полиэтилена; полотно из непрозрачного армированного ПВХ (плотностью  $1\,200$  г/м<sup>2</sup>); окна из прозрачного ПВХ толщиной 1 мм.

# ВОРОТА DYNAMICROLL FOOD

**Размеры:**

ширина — от 2 000 до 4 000 мм;  
высота — от 1 800 до 4 000 мм.



## Безопасная эксплуатация

**Применение:** ворота спроектированы специально для перекрытия внутренних проемов помещений пищевой промышленности.

**Особенности конструкции:** стойки и коробка из нержавеющей стали; вал (D = 90/130) из оцинкованной или нержавеющей стали; направляющие из экструдированного полиэтилена; полотно из непрозрачного армированного ПВХ плотностью 1 200 г/м<sup>2</sup>; окна из прозрачного ПВХ толщиной 1 мм.



# ВОРОТА DYNAMICROLL FRIGO 2

**Размеры:**

ширина — от 2 000 до 4 500 мм;  
высота — от 1 800 до 5 000 мм.



## Морозостойкое полотно

**Применение:** ворота предназначены для разделения помещений по температурному режиму, а также для установки в морозильных камерах.

**Особенности конструкции:** стойки и короба из оцинкованной или нержавеющей стали; вал ( $D = 90/130$ ) из оцинкованной стали; направляющие из экструдированного полиэтилена; полотно из непрозрачного армированного ПВХ плотностью  $1200 \text{ г/м}^2$ ; окна из прозрачного ПВХ толщиной 1 мм.

# ВОРОТА DYNAMICROLL CB

**Размеры:**

ширина — от 2 000 до 4 000 мм;  
высота — от 1 800 до 4 000 мм.



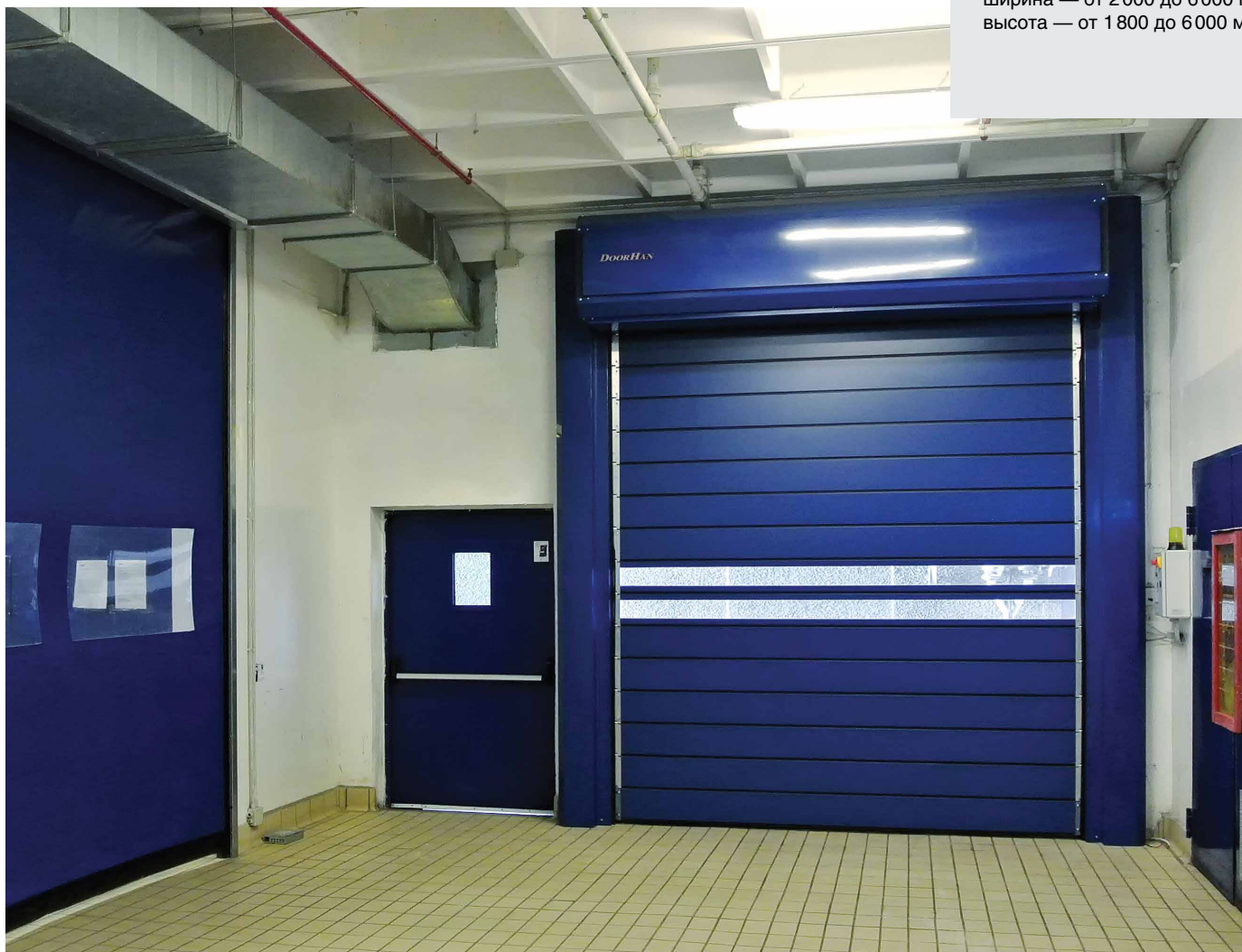
## Подтвержденное качество

**Применение:** ворота спроектированы специально для помещений с контролируемой средой, к которым предъявляются особо жесткие требования по чистоте.

**Особенности конструкции:** стойки, коробка и вал ( $D = 90/130$  мм) из нержавеющей стали; направляющие из экструдированного полиэтилена; полотно из непрозрачного армированного полиуретана плотностью  $1\,700$  г/м<sup>2</sup>; окна из прозрачного ПВХ толщиной 1 мм.

# ВОРОТА СКОРОСТНЫЕ СПИРАЛЬНЫЕ TERMICROLL 40

**Размеры:**  
ширина — от 2 000 до 6 000 мм;  
высота — от 1 800 до 6 000 мм.



## Высокая скорость работы

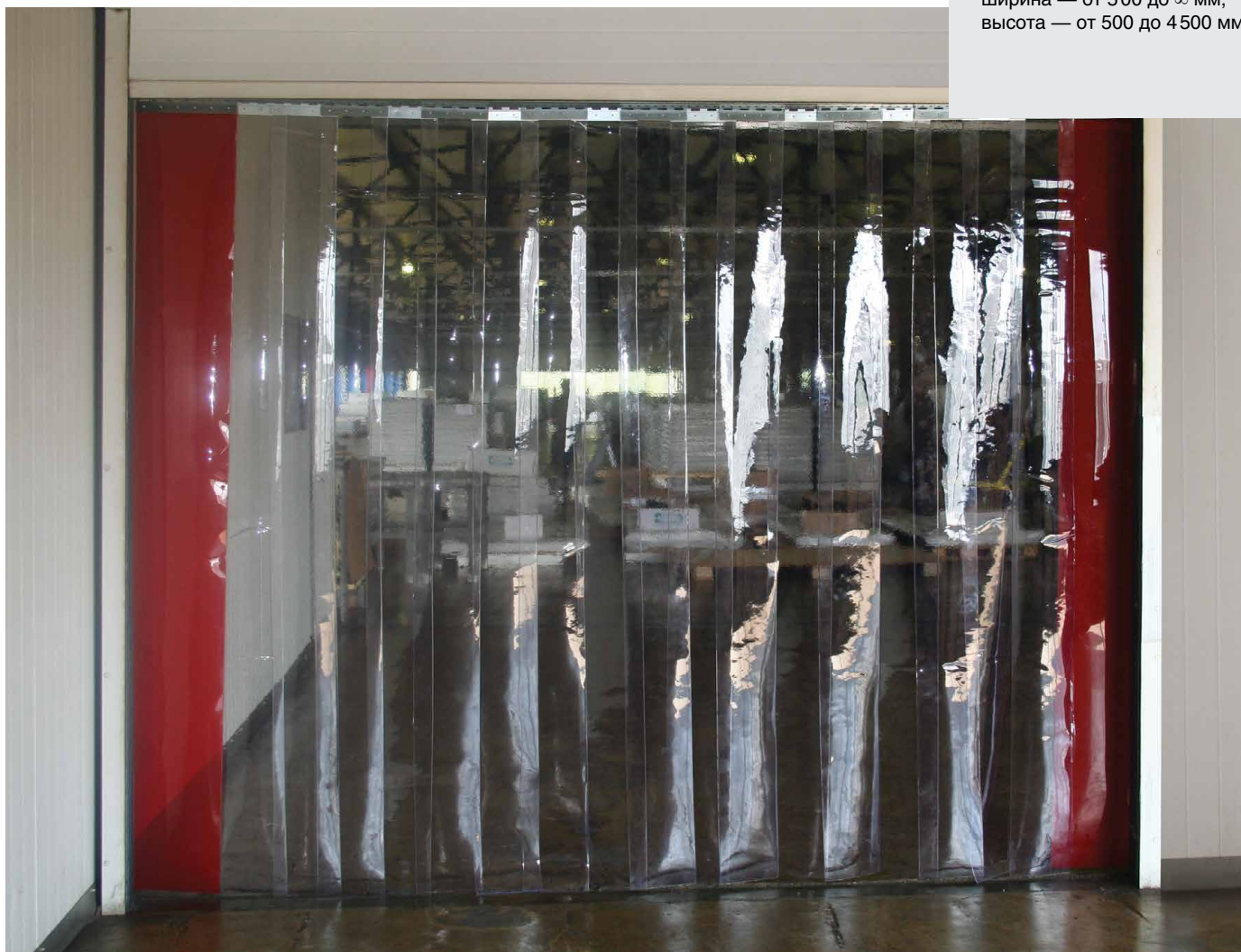
**Применение:** ворота предназначены для перекрытия как внутренних, так и наружных проемов зданий различного назначения.

**Особенности конструкции:** полотно из прозрачных и сэндвич-панелей; безконтактная (спиральная) технология наматывания полотна обеспечивает высокую скорость открытия и высокий уровень теплоизоляции помещений.

# ПЛЕНОЧНЫЕ ПОЛОСОВЫЕ ЗАВЕСЫ

**Размеры:**

ширина — от 500 до ∞ мм;  
высота — от 500 до 4500 мм.



## Легкость монтажа

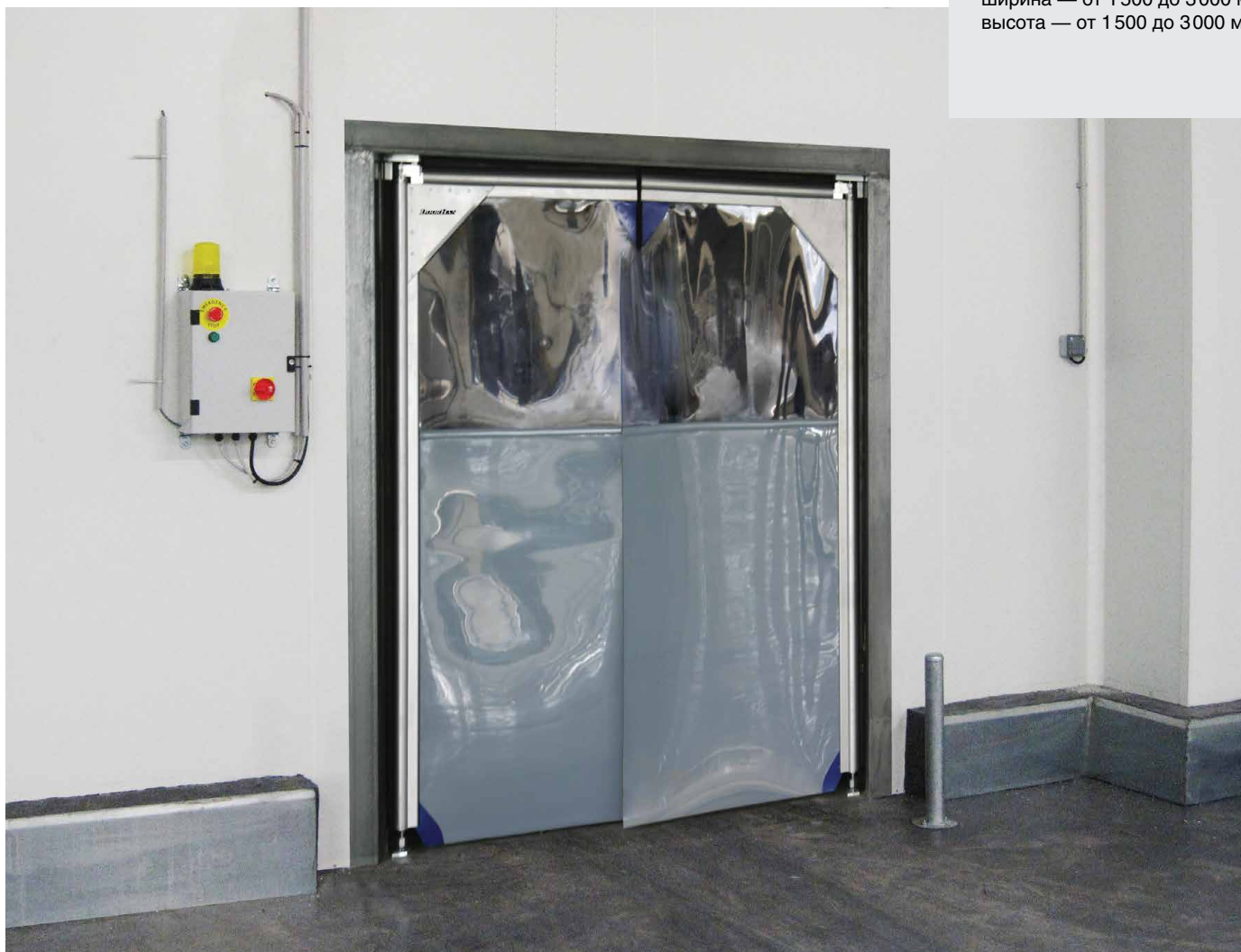
**Применение:** занавесы предназначены для перекрытия внутренних проемов помещений различного назначения.

**Особенности конструкции:** пленка (стандартная или морозостойкая) обладает высокой прочностью на разрыв и растяжение, хорошими звукоизолирующими свойствами, защищает от ультрафиолетового излучения; конструкция позволяет занавесам возвращаться в исходное положение сразу после прохода сквозь них.

# ПЛЕНОЧНЫЕ РАСПАШНЫЕ ВОРОТА

**Размеры:**

ширина — от 1 500 до 3 000 мм;  
высота — от 1 500 до 3 000 мм.



## Классическая конструкция

**Применение:** ворота предназначены для установки на внутренние проемы помещений промышленного назначения.

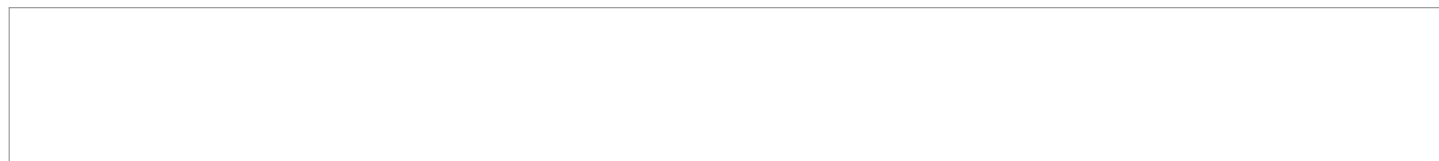
**Особенности конструкции:** полотно из эластичной ПВХ-пленки (прозрачной, непрозрачной или комбинированной); каркас из алюминиевых профилей; в базовую комплектацию включены устройства безопасности; секции ворот могут быть изготовлены с применением дополнительных контуров уплотнения.

# ЦВЕТОВОЕ ИСПОЛНЕНИЕ

Полотно скоростных ворот изготавливается в семи стандартных цветах.

## СТАНДАРТНЫЕ ЦВЕТА ПОЛОТНА СКОРОСТНЫХ ВОРОТ

---



RAL 9010  
белый



RAL 6026  
зеленый



RAL 5002  
синий



RAL 3002  
красный



RAL 1003  
желтый



RAL 9006  
серый

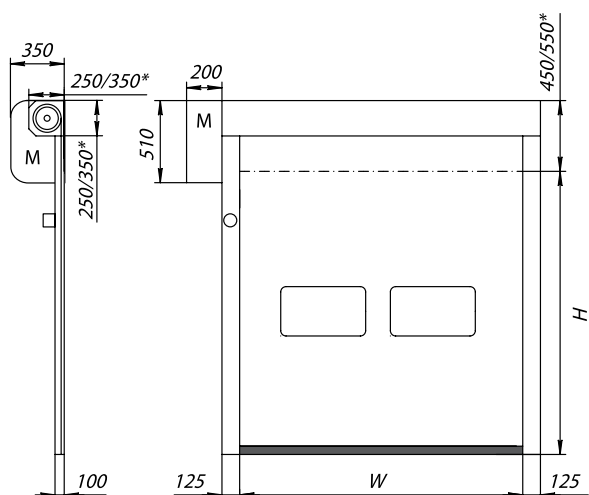


RAL 2004  
оранжевый

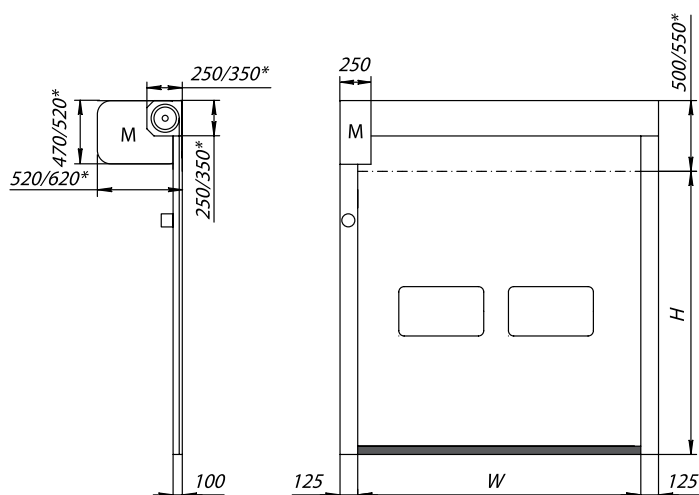
При выводе на печать цвета могут быть искажены, пользуйтесь оригинальной RAL-картой.

# УСТАНОВОЧНЫЕ РАЗМЕРЫ

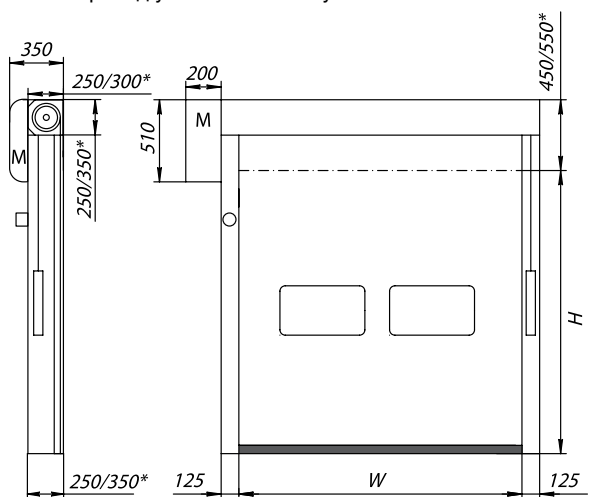
## БОРОТА DYNAMICROLL BASIS



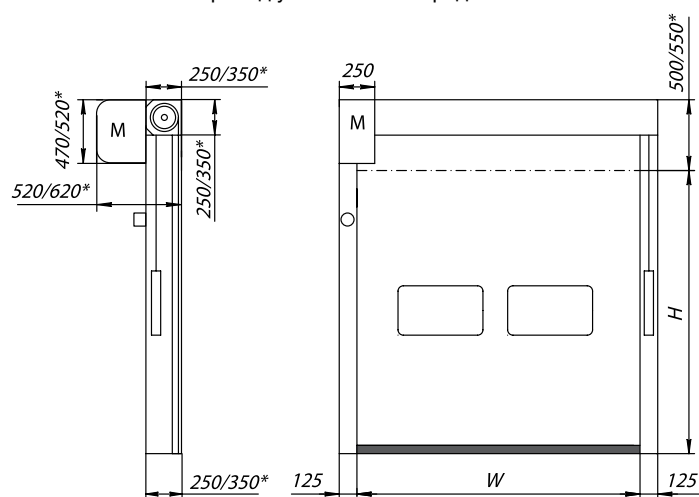
Привод установлен сбоку



Привод установлен спереди

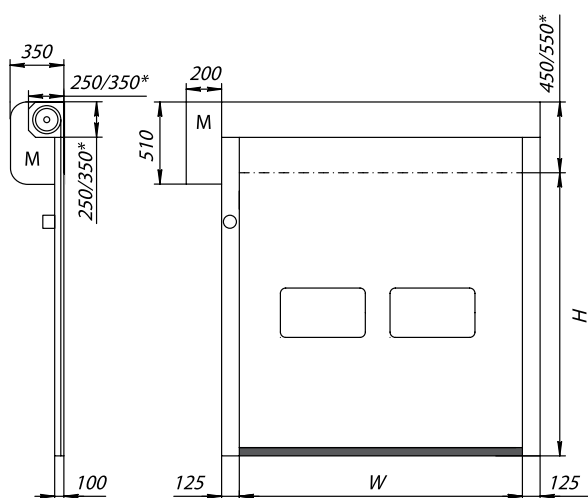


Привод установлен сбоку, с противовесом

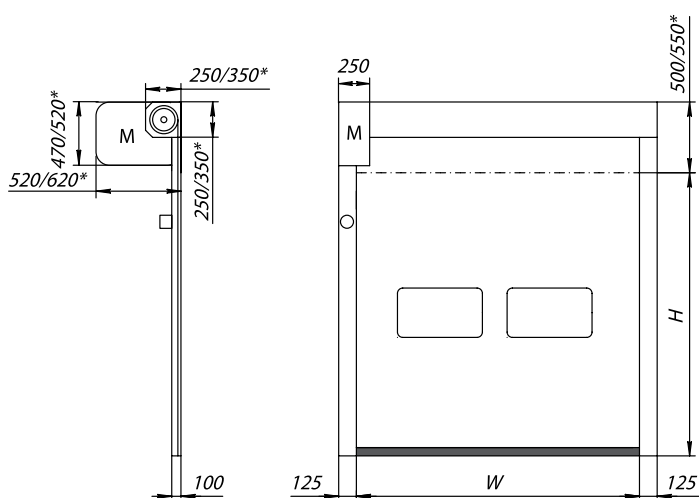


Привод установлен спереди, с противовесом

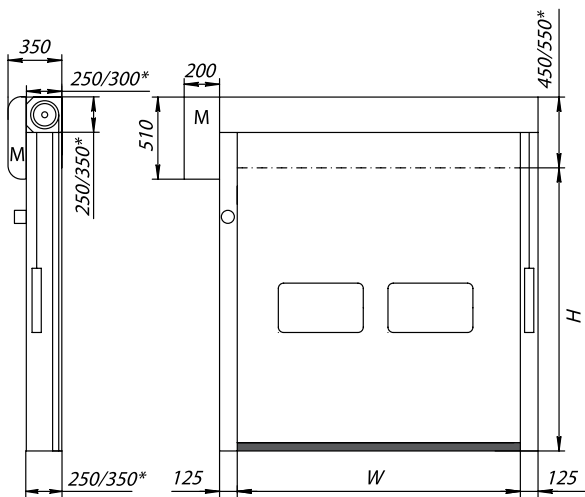
## БОРОТА DYNAMICROLL PLUS



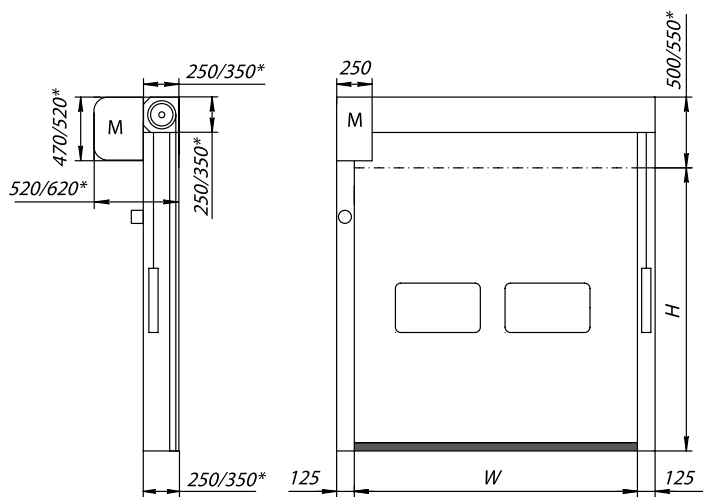
Привод установлен сбоку



Привод установлен спереди

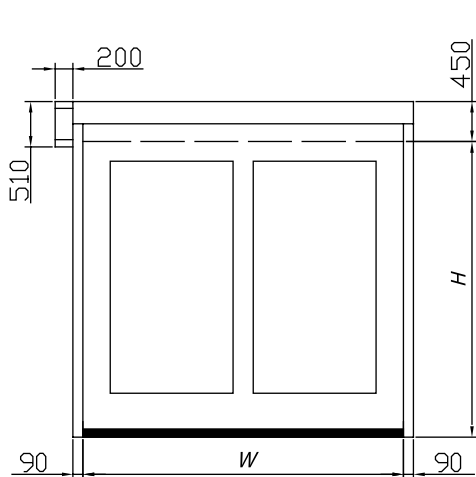


Привод установлен сбоку, с противовесом

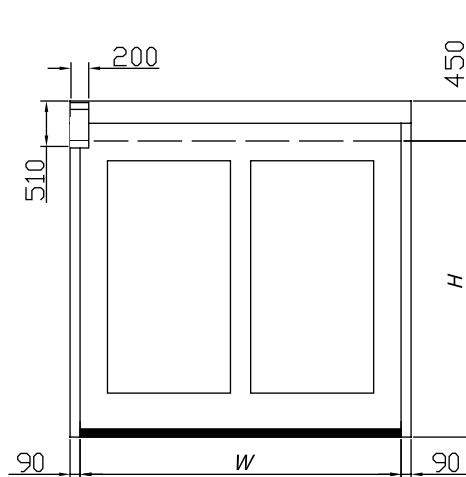
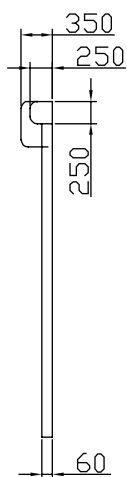


Привод установлен спереди, с противовесом

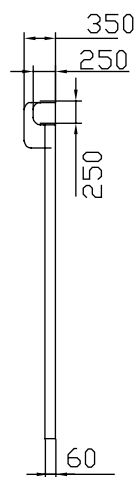
## BOPOTA DYNAMICROLL FOOD



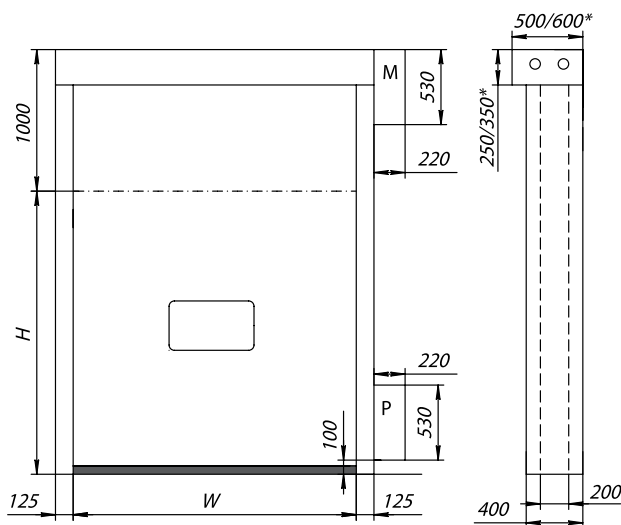
Привод установлен сбоку



Привод установлен спереди



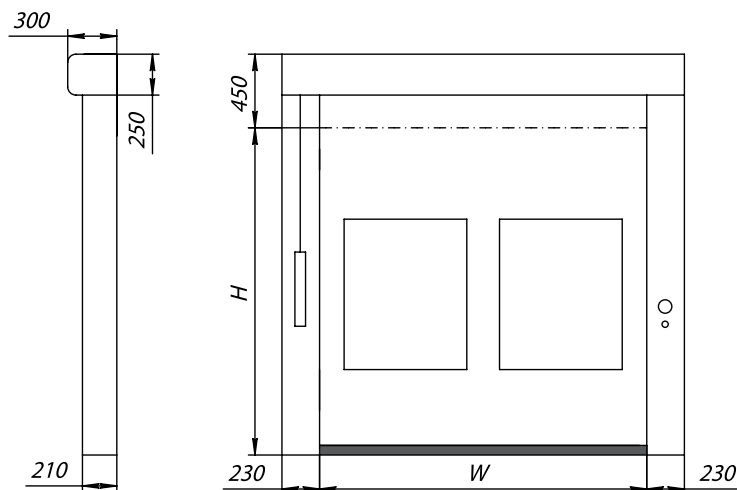
## BOPOTA DYNAMICROLL FRIGO 2



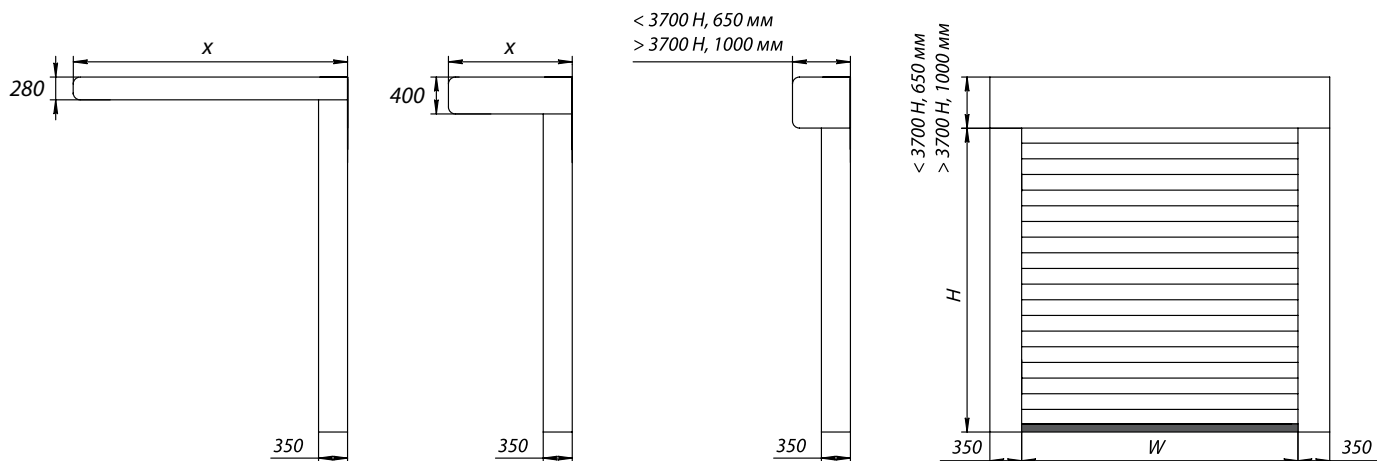
Привод установлен сбоку



## BOPOTA DYNAMICROLL CB



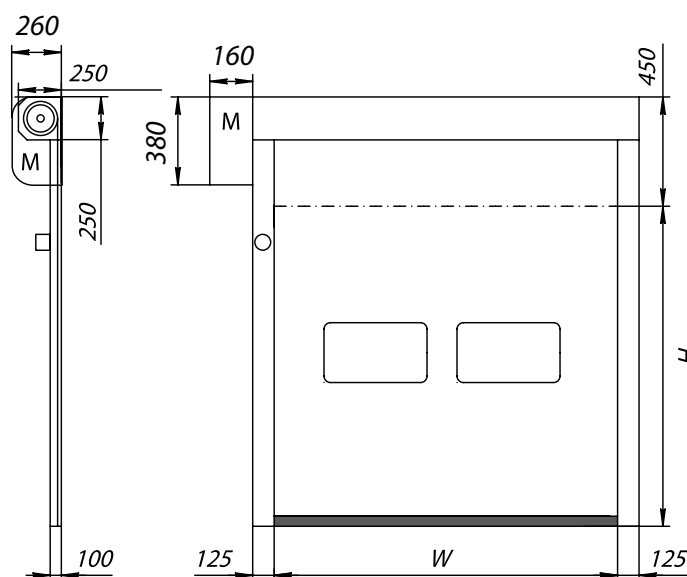
## BOPOTA TERMICROLL 40



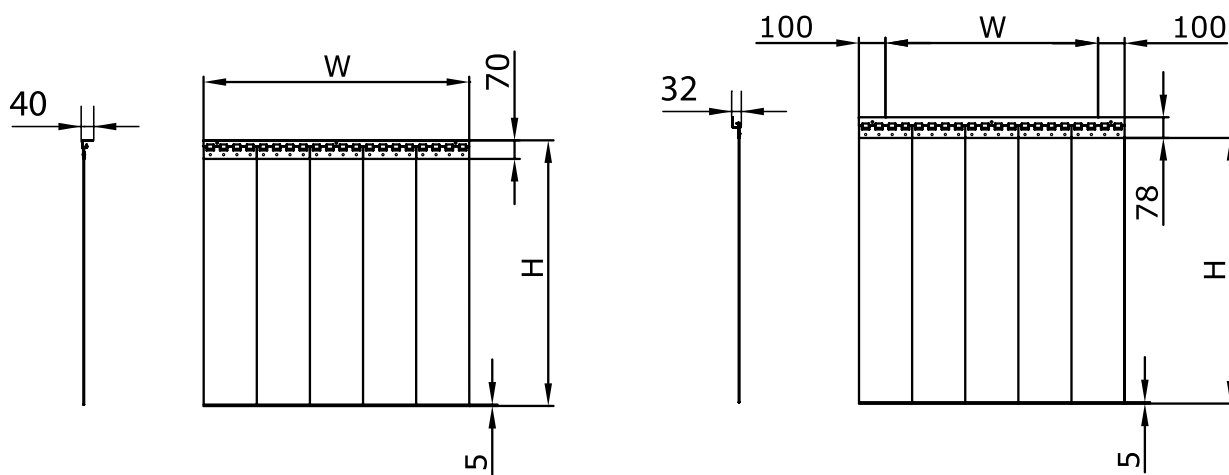
Горизонтальный подъем    Овальная спираль    Круглая спираль

× — значение зависит от размера ворот.

## BOPOTA DYNAMICROLL EASY



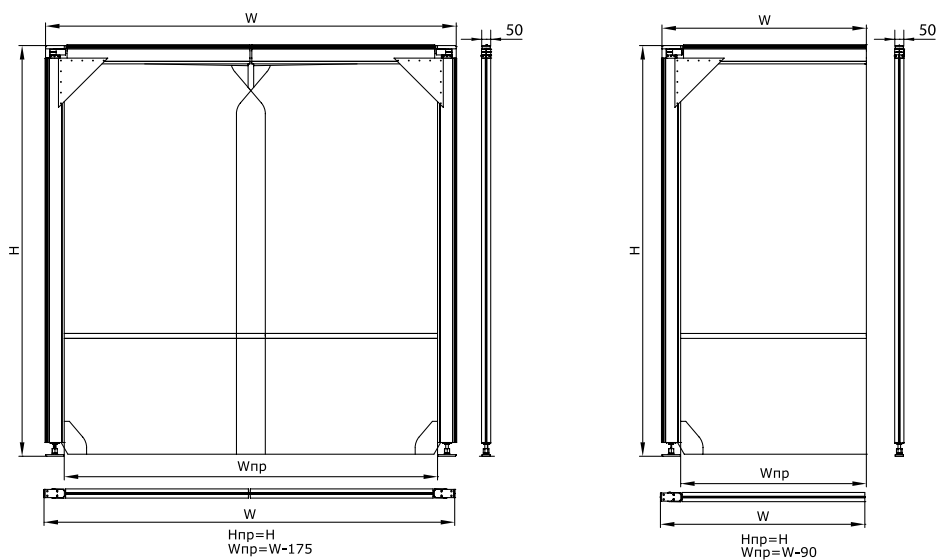
## ПОЛОСОВЫЕ ПЛЕНОЧНЫЕ ЗАВЕСЫ



□ Встроенный монтаж. Проем 1 000×1 000 мм

□ Навесной монтаж. Проем 1 000×800 мм

## ПЛЕНОЧНЫЕ РАСПАШНЫЕ ВОРОТА



□ Двухстворчатые ворота. Проем 2 500×2 500 мм

□ Одностворчатые ворота. Проем 1 250×2 500 мм

# ТЕХНИЧЕСКИЕ ХАРАКТЕРИСТИКИ

DYNAMICROLL EASY	
Максимальные размеры, Ш×В	3000×3500 мм
Ветровая нагрузка	CLASS3 (120 км/ч)
Скорость открытия	1,0 м/с
Скорость закрытия	0,8 м/с
Диапазон рабочих температур	от -15 до +50 °С
Блок управления	установлен на привод, имеет отдельно выведенную кнопочную панель; класс защиты — IP65; с частотным преобразователем
Привод	напряжение питания — 220 В/50 Гц, однофазное; мощность — 0,75 кВт; класс защиты — IP65; концевые положения отслеживаются энкодером
Безопасность	ворота соответствуют европейской директиве EN 13241 CE; фотоэлементы безопасности устанавливаются на высоте 500 мм от уровня пола; в верхнем коробе возможна установка датчика «антизаклинивания» для выявления некорректной размотки полотна при закрытии ворот или наличия препятствия в створке ворот; при закрытии ворот, в случае прикосновения чувствительной нижней кромки к препятствию, с сенсора по радиоканалу передается сигнал в блок управления, и ворота немедленно открываются (опция)
Ресурс	1 500 000 циклов

DYNAMICROLL BASIS	
Максимальные размеры, Ш×В	7000×5400 мм
Ветровая нагрузка	для ворот шириной до 3500 мм — CLASS3 (120 км/ч); до 4500 мм — CLASS2 (90 км/ч)
Скорость открытия	для ворот шириной до 5000 мм — 2,5 м/с; от 5000 мм — 1,2 м/с
Скорость закрытия	0,8 м/с
Диапазон рабочих температур	от -5 до +70 °С — если привод установлен снаружи здания; от -15 до +70 °С — если привод установлен внутри здания; от -35 до +70 °С — при использовании системы подогрева стоек и привода
Блок управления	корпус стальной окрашенный или из нержавеющей стали AISI304 (опционально); размер — 300×400×150 мм; класс защиты — IP65; с частотным преобразователем
Привод	напряжение питания — 220 В/50 Гц, однофазное; мощность — 1,5 кВт; класс защиты — IP65; концевые положения отслеживаются энкодером
Безопасность	ворота соответствуют европейской директиве EN 13241 CE; фотоэлементы безопасности устанавливаются на высоте 500 мм от уровня пола; в верхних точках боковых стоек возможна установка второй пары фотоэлементов для выявления некорректной размотки полотна при закрытии ворот; при закрытии ворот, в случае прикосновения чувствительной нижней кромки к препятствию, с сенсора по радиоканалу передается сигнал в блок управления, и ворота немедленно открываются (опция); ворота открываются автоматически примерно на 2000 мм, в случае отключения электричества, с помощью противовеса (опция)
Ресурс	1 500 000 циклов

DYNAMICROLL PLUS	
Максимальные размеры, Ш×В	7000×5400 мм
Ветровая нагрузка	для ворот шириной до 3500 мм — CLASS3 (120 км/ч); до 4500 мм — CLASS2 (90 км/ч)
Скорость открытия	для ворот шириной до 5000 мм — 2,5 м/с; от 5000 мм — 1,2 м/с
Скорость закрытия	0,8 м/с
Диапазон рабочих температур	от -5 до +70 °С — если привод установлен снаружи здания; от -15 до +70 °С — если привод установлен внутри здания; от -35 до +70 °С — при использовании системы подогрева стоек и привода
Блок управления	корпус стальной окрашенный или из нержавеющей стали AISI304 (опционально); размер — 300×400×150 мм; класс защиты — IP65; с частотным преобразователем
Привод	напряжение питания — 220 В/50 Гц, однофазное; мощность — 1,5 кВт; класс защиты — IP65; концевые положения отслеживаются энкодером
Безопасность	ворота соответствуют европейской директиве EN 13241 CE; фотоэлементы безопасности устанавливаются на высоте 500 мм от уровня пола; в верхних точках боковых стоек возможна установка второй пары фотоэлементов для выявления некорректной размотки полотна при закрытии ворот; при закрытии ворот, в случае прикосновения чувствительной нижней кромки к препятствию, с сенсора по радиоканалу передается сигнал в блок управления, и ворота немедленно открываются (опция); ворота открываются автоматически примерно на 2000 мм в случае отключения электричества с помощью противовеса (опция)
Ресурс	1 500 000 циклов

<b>DYNAMICROLL FOOD</b>	
Максимальные размеры, Ш×В	4000×4000 мм
Ветровая нагрузка	CLASS1 (80 км/ч)
Скорость открытия	2,5 м/с
Скорость закрытия	0,8 м/с
Диапазон рабочих температур	от -5 до +70 °С — если привод установлен снаружи здания; от -15 до +70 °С — если привод установлен внутри здания; от -35 до +70 °С — при использовании системы подогрева стоек и привода
Блок управления	корпус стальной окрашенный или из нержавеющей стали AISI304 (опционально); размер — 300×400×150 мм; класс защиты — IP65; с частотным преобразователем
Привод	напряжение питания — 220 В/50 Гц, однофазное; мощность — 1,5 кВт; класс защиты — IP65; концевые положения отслеживаются энкодером
Безопасность	ворота соответствуют европейской директиве EN 13241 CE; фотоэлементы безопасности устанавливаются на высоте 500 мм от уровня пола; в верхних точках боковых стоек возможна установка второй пары фотоэлементов для выявления некорректной размотки полотна при закрытии ворот; при закрытии ворот, в случае прикосновения чувствительной нижней кромки к препятствию, с сенсора по радиоканалу передается сигнал в блок управления, и ворота немедленно открываются (опция)
Ресурс	1 500 000 циклов

<b>DYNAMICROLL FRIGO 2</b>	
Максимальные размеры, Ш×В	4500×5000 мм
Ветровая нагрузка	CLASS1 (80 км/ч)
Скорость открытия	1 м/с
Скорость закрытия	0,8 м/с
Диапазон рабочих температур	от -5 до +70 °С — если привод установлен снаружи здания; от -15 до +70 °С — если привод установлен внутри здания; от -35 до +70 °С — при использовании системы подогрева стоек и привода
Блок управления	корпус стальной окрашенный или из нержавеющей стали AISI304 (опционально); размер — 300×400×150 мм; класс защиты — IP65; с частотным преобразователем
Привод	напряжение питания — 220 В/50 Гц, однофазное; мощность — 1,5 кВт; класс защиты — IP65; концевые положения отслеживаются энкодером
Безопасность	ворота соответствуют европейской директиве EN 13241 CE; фотоэлементы безопасности устанавливаются на высоте 500 мм от уровня пола; в верхних точках боковых стоек возможна установка второй пары фотоэлементов для выявления некорректной размотки полотна при закрытии ворот; при закрытии ворот, в случае прикосновения чувствительной нижней кромки к препятствию, с сенсора по радиоканалу передается сигнал в блок управления, и ворота немедленно открываются (опция)
Ресурс	1 500 000 циклов

<b>DYNAMICROLL CB</b>	
Применение	чистые помещения с контролируемой средой
Максимальные размеры, Ш×В	4000×4000 мм
Ветровая нагрузка	CLASS1 (80 км/ч)
Скорость открытия	2,5 м/с
Скорость закрытия	0,8 м/с
Диапазон рабочих температур	от -5 до +70 °С — если привод установлен снаружи здания; от 15 до +70 °С — если привод установлен внутри здания; от -35 до +70 °С — при использовании системы подогрева стоек и привода
Блок управления	интегрирован в стойку ворот, с частотным преобразователем
Привод	напряжение питания — 220 В/50 Гц, однофазное; мощность — 1,5 кВт; класс защиты — IP65; концевые положения отслеживаются энкодером
Безопасность	ворота соответствуют европейской директиве EN 13241 CE; фотоэлементы безопасности устанавливаются на высоте 500 мм от уровня пола; в верхних точках боковых стоек возможна установка второй пары фотоэлементов для выявления некорректной размотки полотна при закрытии ворот; при закрытии ворот, в случае прикосновения чувствительной нижней кромки к препятствию, с сенсора по радиоканалу передается сигнал в блок управления, и ворота немедленно открываются; ворота открываются автоматически примерно на 2000 мм, в случае отключения электричества, с помощью противовеса
Ресурс	1 500 000 циклов

СКОРОСТНЫЕ СПИРАЛЬНЫЕ ВОРОТА TERMICROLL 40	
Максимальные размеры, Ш×В	6000×6000 мм
Ветровая нагрузка	до 4,5 м — класс 3 (120 км/ч); свыше 4,5 м — класс 2 (90 км/ч)
Скорость открытия	до 2,2 м/с
Скорость закрытия	0,8 м/с
Диапазон рабочих температур	от -5 до +50 °С — если привод установлен снаружи здания; от -25 до +50 °С — если привод установлен внутри здания; от -35 до +50 °С — при использовании системы подогрева стоек и привода
Блок управления	корпус стальной окрашенный или из нержавеющей стали AISI304 (опционально); размер — 300×400×150 мм; класс защиты — IP65; с частотным преобразователем
Привод	напряжение питания — 380 В/50 Гц, 3 фазы; мощность — 1,5 кВт; класс защиты — IP65; концевые положения отслеживаются энкодером
Безопасность	ворота соответствуют европейской директиве EN 13241 CE; фотоэлементы безопасности устанавливаются на высоте 500 мм от уровня пола; при закрытии ворот, в случае прикосновения чувствительной нижней кромки к препятствию, с сенсора по радиоканалу передается сигнал в блок управления, и ворота немедленно открываются
Ресурс	3000000 циклов

ПЛЕНОЧНЫЕ ПОЛОСОВЫЕ ЗАВЕСЫ		
Технические характеристики ПВХ-пленки	Стандартная пленка	Морозостойкая пленка
Плотность, г/см <sup>3</sup>	1,22	1,18
Твердость, HSA	75	63
Прочность на разрыв, Н/мм <sup>2</sup>	16	11,5
Относительное удлинение, %	340	390
Теплопроводность, Вт/(м·К)	0,14	
Воспламеняемость	затухает, не горит	
Светопроницаемость, %	80	
Светопрочность	неизменная	
Звукопоглощение, дБ	35	
Макс. размеры завес, Ш×В*	любая × 4500 мм	
Диапазон рабочих температур, °С	от -15 до +50	от -25 до +30

\* Значения даны для полосовых завес с шириной полосы пленки 400 мм, установленных внутри и снаружи проема соответственно. Более подробную информацию о размерах ворот см. в справочнике DoorNap для проектных организаций.

ПЛЕНОЧНЫЕ РАСПАШНЫЕ ВОРОТА		
Технические характеристики ПВХ-пленки	Стандартная пленка	Морозостойкая пленка
Плотность, г/см <sup>3</sup>	1,22	1,18
Твердость, HSA	75	63
Прочность на разрыв, Н/мм <sup>2</sup>	16	11,5
Относительное удлинение, %	340	390
Теплопроводность, Вт/м·°С	0,14	
Воспламеняемость	затухает, не горит	
Светопроницаемость, %	80	
Светопрочность	неизменная	
Звукопоглощение, дБ	35 дБ	
Макс. размеры ворот с одной створкой, Ш×В*, мм	1500×3000	
Макс. размеры ворот с двумя створками, Ш×В*, мм	3000×3000	
Диапазон рабочих температур, °С	от -5 до +50	от -25 до +30

\* Более подробную информацию о размерах ворот см. в справочнике DoorNap для проектных организаций.

# ДЛЯ ЗАМЕТОК

A series of horizontal dotted lines for taking notes.

# ДЛЯ ЗАМЕТОК

A series of horizontal dotted lines for taking notes.

# ЗАВОДЫ



РОССИЯ, МОСКВА



КИТАЙ, СУЧЖОУ



ЧЕШСКАЯ РЕСПУБЛИКА, КАДАНЬ



РОССИЯ, ОСТАШКОВ

**ВОРОТНЫЕ СИСТЕМЫ · РОЛЛЕТНЫЕ СИСТЕМЫ · ПЕРЕГРУЗОЧНЫЕ СИСТЕМЫ  
ДВЕРНЫЕ СИСТЕМЫ · СИСТЕМЫ АВТОМАТИЗАЦИИ · СИСТЕМЫ ОГРАЖДЕНИЙ  
АЛЮМИНИЕВЫЕ СИСТЕМЫ · МОДУЛЬНЫЕ СИСТЕМЫ**

**РОССИЯ, МОСКВА**

ул. Новая, д. 120,  
с. Акулово, Одинцовский р-н,  
Московская обл., 143002  
Тел.: (495) 933 24 00  
Факс: (495) 937 95 50  
E-mail: moscow@doorhan.ru

**КИТАЙ, СУЧЖОУ**

дорога Гуцунь 188, р-н Сюжоу,  
г. Сучжоу, 215164  
Тел.: +86 (512) 6631 6111  
Факс: +86 (512) 6631 6106  
E-mail: suzhou@doorhan.com

**ЧЕШСКАЯ РЕСПУБЛИКА, КАДАНЬ**

промзона Кадань, г. Кадань, 43201  
Тел.: +420 474 319 111  
Факс: +420 474 336 650  
E-mail: kadan@doorhan.com

**РОССИЯ, ОСТАШКОВ**

ул. Загородная, д. 57 И,  
г. Осташков, Осташковский  
р-н, Тверская обл.  
Тел.: (499) 703 03 02  
Факс: (495) 937 95 50  
E-mail: ostashkov@doorhan.ru