

# LTV-ICDM\*-623L-F

Уличная цилиндрическая IP-видеокамера с ИК подсветкой



## Инструкция по установке

Версия 1.1



[www.ltv-cctv.ru](http://www.ltv-cctv.ru)

Благодарим за приобретение нашего продукта. В случае возникновения каких-либо вопросов, связывайтесь с продавцом оборудования.

Данная инструкция подходит для моделей видеокамер серии LTV-ICDM\*-623L-F.

Сведения, представленные в данном руководстве, верны на момент опубликования. Производитель оставляет за собой право в одностороннем порядке без уведомления потребителя вносить изменения в конструкцию изделий для улучшения их технологических и эксплуатационных параметров. Вид изделий может незначительно отличаться от представленного на фотографиях. Обновления будут включены в новую версию данной инструкции. Мы своевременно вносим изменения в документацию.

## Правовая информация

	<p>Данное оборудование было протестировано и признано соответствующим установленным предельным значениям, описанным в п.15 Правил FCC. Данные пределы рассчитаны для обеспечения отсутствия вредных помех иному оборудованию. Данное оборудование создает, использует и излучает радиочастотную энергию, которая может оказать вредное воздействие на радиокommunikации в случае неправильной установки данного оборудования. Использование данного оборудования в жилых зонах, вероятнее всего, будет сопровождаться формированием помех. Все расходы на устранение данной проблемы ложатся на конечного пользователя.</p> <p>Использование устройства обусловлено следующими условиями:</p> <ol style="list-style-type: none"> <li>1. Устройство не должно создавать вредоносных помех;</li> <li>2. Устройство должно работать в условиях наличия помех, в том числе таких, которые могут нарушить работу устройства.</li> </ol>
	<p>Данный продукт, а также аксессуары к нему (при наличии) маркируется буквами «CE», таким образом подтверждая соответствие единым Европейским стандартам, описанным в Директиве по низковольтному электрооборудованию 2006/95/EC (Low Voltage Directive 2006/95/EC) и Директиве по электромагнитной совместимости 2004/108/EC (EMC Directive 2004/108/EC).</p>
	<p>Продукты, отмеченные данным символом, не могут быть выброшены вместе с несортированными бытовыми отходами в ЕС (директива WEEE 2002/96/EC). Для корректной утилизации верните данное оборудование Вашему местному поставщику, когда Вы будете покупать новое оборудование, или доставьте на специальный пункт сбора. Дополнительная информация доступна на сайте <a href="http://www.recyclethis.info">www.recyclethis.info</a>.</p>



## Техника безопасности

- Прочитайте и сохраните данную инструкцию.
- Обратите внимание на все предупреждения.
- Следуйте всем положениям данной инструкции.
- Видеокамера не должна подвергаться воздействию воды.
- Протирайте только сухой мягкой тканью.
- Не блокируйте вентиляционные отверстия в корпусе видеокамеры.
- Устанавливайте видеокамеру в соответствии с данной инструкцией.
- Не устанавливайте видеокамеру вблизи источников тепла, таких как радиаторы, обогреватели, печи и другие приборы.
- Прокладывайте кабельные трассы аккуратно, обеспечьте удобный доступ к требуемым точкам подключения.
- Используйте только стандартную кабельную продукцию, разъемы и инструменты, рекомендуемые производителем.
- Соблюдайте осторожность при перемещении тележки или других грузовых устройств, не допускайте опрокидывания.
- Отключайте питание видеокамеры при затяжных грозах или в случае неиспользования в течение длительного времени.
- Не используйте камеру в очень жарких или холодных условиях, влажных, пыльных местах и не подвергайте воздействию сильного электромагнитного излучения.
- Перед использованием камеры убедитесь, что напряжение в источнике питания соответствует требуемому.
- Для проведения сервисного обслуживания или ремонта обратитесь к сертифицированным специалистам. Ремонт требуется в случае повреждения видеокамеры в таких случаях как: повреждение разъема или кабеля питания; на видеокамеру была пролита какая-либо жидкость или внутрь корпуса попали посторонние предметы; устройство некорректно работает или его уронили.



S.3125A

**ВНИМАНИЕ:** В случае неправильной замены батареи существует опасность взрыва. При замене необходимо использовать батарею такого же типа.

Данная инструкция по эксплуатации предназначена только для квалифицированного персонала. Для снижения риска поражения электрическим током не проводите монтажных, ремонтных или сервисных работ не имея соответствующей квалификации.

## Содержание

1.	ВВЕДЕНИЕ.....	6
2.	КОМПЛЕКТ ПОСТАВКИ .....	6
3.	РАЗЪЕМЫ.....	7
4.	ПОДКЛЮЧЕНИЕ ВИДЕОКАМЕРЫ .....	8
5.	НАЗНАЧЕНИЕ IP-АДРЕСА .....	9
6.	ГАБАРИТНЫЕ РАЗМЕРЫ .....	12
7.	СПЕЦИФИКАЦИЯ.....	13

## 1. Введение

Данная инструкция поможет вам быстро подключить IP-видеокамеры серии LTV-ICDM\*-623L-F к сети. За более подробной информацией о продукте обратитесь к «Инструкции по эксплуатации LTV-ICDM\*-623L-F», которая поставляется на CD-диске.

1. Проверьте содержимое упаковки в соответствии с приведенным ниже списком;
2. Установите и подключите видеокамеру;
3. Задайте требуемый IP-адрес.

**ВНИМАНИЕ:** Данное устройство должно быть установлено в соответствии с местными законами и правилами.

## 2. Комплект поставки

Пункт	Описание
IP-видеокамера	LTV-ICDM*-623L-F
Аксессуары	1. Крепежный комплект 2. Солнцезащитный козырек
CD диск	Содержит «Инструкцию по эксплуатации», программное обеспечение для поиска и настройки IP-адресов Admin Tool, а также другое программное обеспечение
Инструкция по установке	Инструкция по установке «Быстрый старт» (данный документ)

### 3. Разъемы

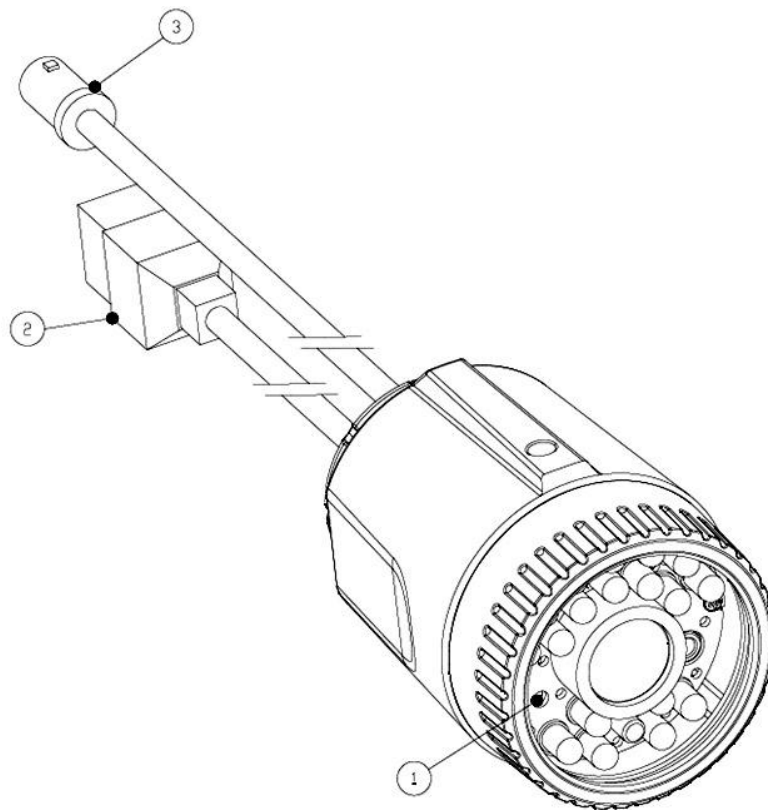


Рис.3.1. Разъемы видеокамеры LTV-ICDM\*-623L-F

#### 1. Клавиша Reset (Factory default)

Данная клавиша предназначена для сброса видеокамеры на заводские настройки:

1. Выключите питание видеокамеры.
2. Нажмите клавишу Reset и, удерживая ее, подайте питание на видеокамеру.
3. Продолжайте удерживать клавишу Reset нажатой около 10-15 секунд.
4. Отпустите клавишу Reset.
5. Дождитесь окончательной загрузки устройства (около 1 минуты).
6. После сброса на заводские настройки видеокамера перейдет в режим получения IP адреса от DHCP сервера. Воспользуйтесь утилитой Admin Tool для поиска и настройки IP-адреса видеокамеры.

#### 2. Сетевой разъем RJ45 (Network connector)

Видеокамера LTV-ICDM\*-623L-F подключается к сети посредством стандартного сетевого кабеля с разъемом RJ45. При подключении видеокамера автоматически определяет скорость в сегменте локальной

сети: 10BASE-T/100BASE-TX Ethernet. Видеокамера LTV-ICDM\*-623L-F поддерживает технологию PoE (Power over Ethernet), т.е. питание осуществляется по тому же сетевому кабелю. Кроме того, видеокамера проверяет уровень мощности PoE, чтобы он соответствовал требуемому стандарту IEEE 802.3af.

### **3. Видео выход (Video out)**

Аналоговый видео выход, разъем BNC, 1Vpp @ 75 Ом. Используйте для позиционирования и настройки объектива видеокамеры.

Разъем для подключения кабеля питания. Возможно подключения источника питания напряжением 24В (AC).

## **4. Подключение видеокамеры**

1. Подключите видеокамеру к локальной сети, используя сетевой кабель.
2. Видеокамера поддерживает питание только по стандарту PoE (IEEE 802.3af). Используйте соответствующее сетевое оборудование с поддержкой PoE (IEEE 802.3af) или отдельный инжектор.



## 5. Назначение IP-адреса

Видеокамера LTV-ICDM\*-623L-F поддерживает большинство стандартных операционных систем и браузеров. Рекомендуется использовать браузер Internet Explorer и операционную систему Windows.

1. Запустите утилиту Admin Tool (поставляется в комплекте) для определения и / или изменения IP-адреса видеокамеры. По умолчанию видеокамера настроена на получение IP-адреса от DHCP-сервера. В программе Admin Tool вы можете выбрать нужный режим и при необходимости задать нужный статический IP-адрес и другие сетевые настройки.

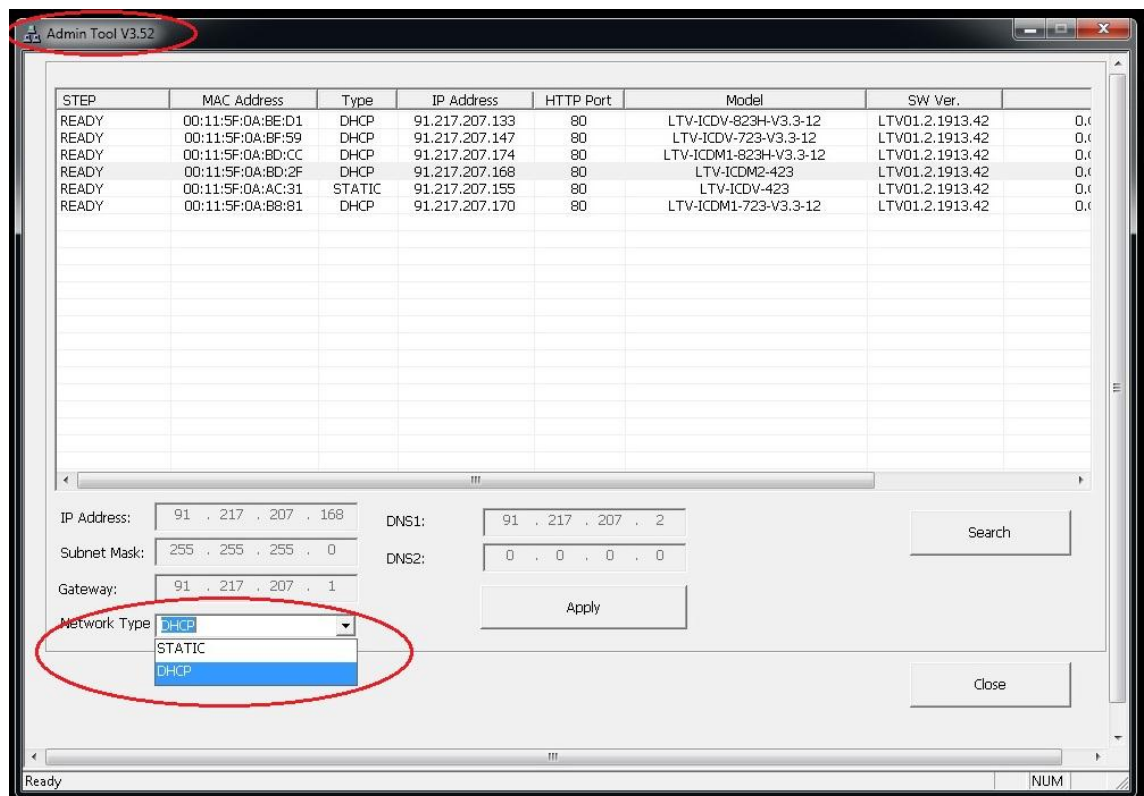


Рис.5.1. Панель Admin Tool

**ВНИМАНИЕ:** Компьютер, на котором запущена утилита Admin Tool, и подключенные видеокамеры должны находиться в одном и том же сегменте сети (физической подсети.)

2. Нажмите клавишу «Search». В основном окне будет представлен список видеокамер, подключенных к данному сегменту сети. Выберите нужную видеокамеру.

3. Для того чтобы сменить динамический IP-адрес на статический, в подменю «Network Type» смените режим с «DHCP» на «STATIC».
4. Введите всю необходимую информацию (IP-адрес, маску подсети, адрес шлюза и DNS серверов).
5. Для применения параметров нажмите клавишу «Apply».
6. Для обновления информации нажмите клавишу «Search».
7. При двойном клике на выбранной камере произойдет автоматическое подключение к ней через WEB-браузер. Также вы можете вручную запустить WEB-браузер и ввести в адресной строке IP-адрес видеокамеры или ее hostname.
8. В диалоговом окне аутентификации введите имя пользователя и пароль. По умолчанию в видеокамере задан следующий пользователь с правами администратора:

Логин: **ADMIN**, Пароль: **1234**

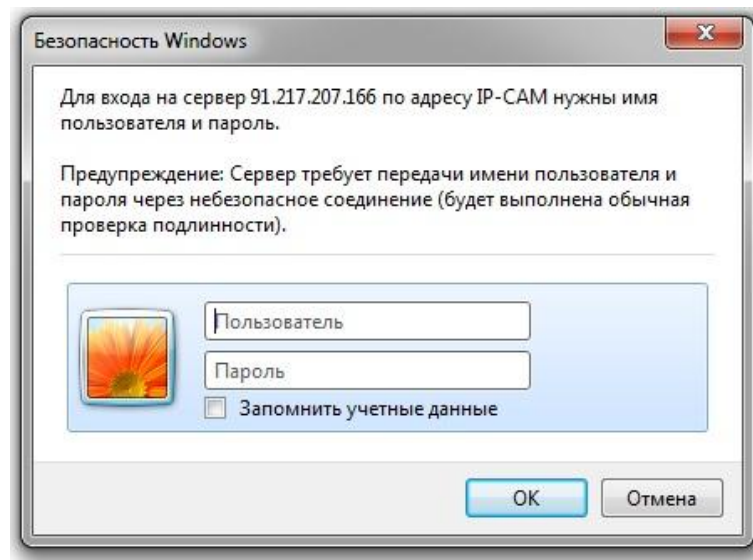


Рис.5.2. Диалоговое окно аутентификации пользователя

9. При первом подключении для корректной работы видеокамеры, потребуется установить элементы ActiveX. Проверьте настройки безопасности вашего браузера. Установка элементов ActiveX должна быть разрешена.

10. Теперь в вашем браузере доступно видеоизображение и меню настройки видекамеры.

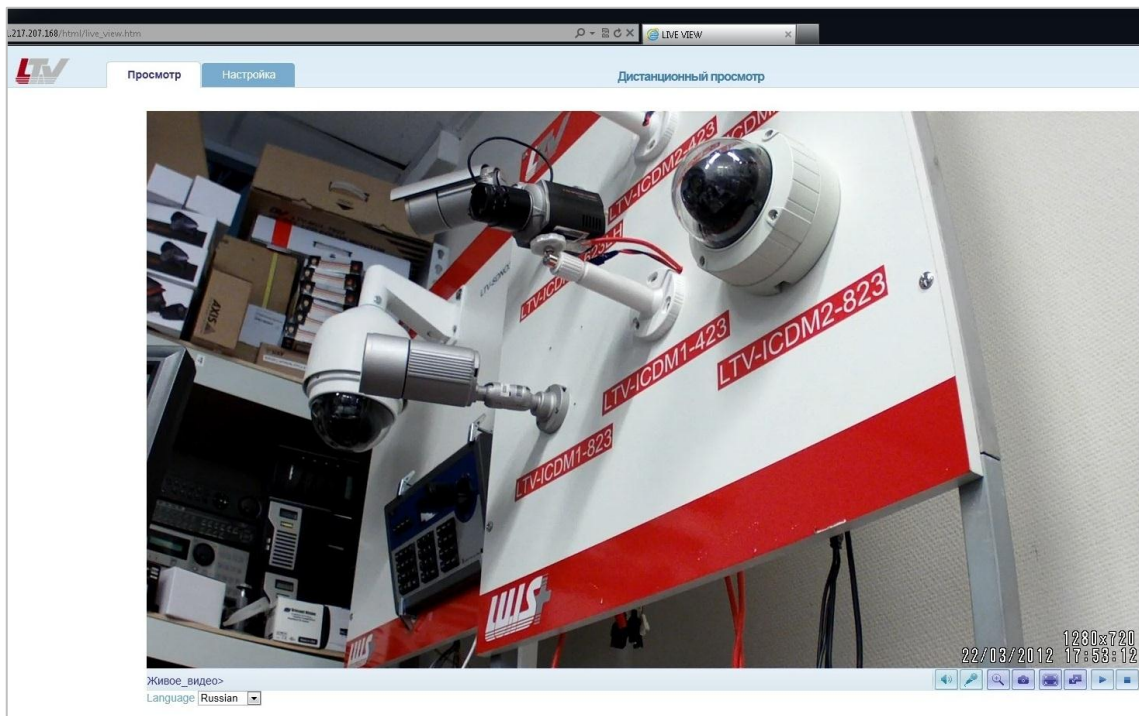


Рис.5.3. Режим просмотра видеоизображения

## 6. Габаритные размеры

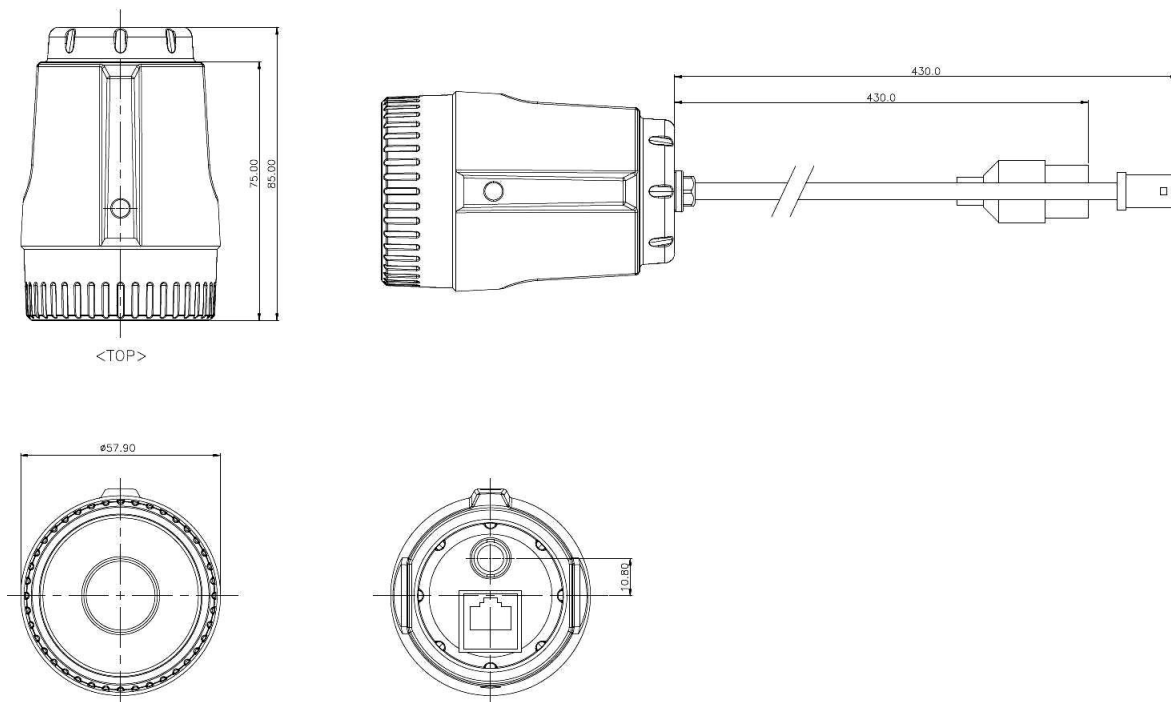


Рис.6.1. Габаритные размеры LTV-ICDM\*-623L-F

## 7. Спецификация

Модель		LTV-ICDM2-623L-F4
Видео	Матрица	1/2.8" Progressive Scan CMOS
	Количество эффективных пикселей (ГхВ)	1984x1225
	Электронный затвор	1/4 - 1/2 000 с
	Разрешение	1920x1080
	Частота кадров	до 25 кадров/сек. при максимальном разрешении
	Чувствительность	0.63 лк (цвет) при F3.5 / 0 лк (ч/б) при включенной ИК подсветке
	Кодек	H.264 / MJPEG
	Соотношение сигнал/шум	>48.8dB
Объектив	Тип объектива	Встроенный типа M12 без диафрагмы
	Фокусное расстояние	f=4 мм
	Управление диафрагмой	-
Аналоговый выход (только режим инсталляции)	Выход на монитор	Композитный выход, разъем типа BNC, 75 Ом 1В р-р
	Частота сканирования (ГхВ)	PAL: 15.625 кГц x 50 Гц, NTSC: 15.734 кГц x 59.94 Гц
Аудио	Вход / Выход	-
	Кодек	-
Функции	Режим "день/ночь"	Есть, механический ИК-фильтр
	ИК-подсветка	Встроенная, до 10м
	Компенсация засветки	BLC
	Регулировка усиления	AGC
	Баланс белого	ATW / Ручной (Предустановки)
	Режим накопления	Sens-up (x2)
	Детекция движения	4 зоны, 10 уровней чувствительности
	Тревожный вход/выход	-
Поддержка карт памяти Micro SD	-	
Сеть	Сеть	10BASE-T, 100BASE-TX, RJ45
	Протоколы	IPv4/6, HTTP, SMTP, UPnP, DNS, Dynamic DNS, NTP, RTSP, RTP, TCP, UDP, IGMP, RTCP, ICMP, DHCP, ARP
	Web-браузер	Internet Explorer 7.0 или выше, Firefox, Chrome, PDA/Смартфон
	Безопасность	Защита паролем, HTTPS, фильтрация по IP-адресу
Физические параметры	Питание	PoE (IEEE 802.3af) 100mA, макс. 4.8Вт
	Исполнение	Уличное
	Рабочая температура	-30°...+50°C
	Размеры (ДхД)	57.9x85 мм
	Вес	0.28 кг

## **Контактная информация:**

Центральный офис: 125040, Москва, 1-я ул. Ямского поля, д.28

Тел: (495) 661-18-12, (495) 280-77-50, Факс: (495) 661-18-11

E-mail: [luis@luis.ru](mailto:luis@luis.ru)

Сайт компании: <http://www.luis.ru>

Предлагаем посетить профильный сайт, посвящённый оборудованию торговой марки LTV <http://www.ltv-cctv.ru>.

Здесь Вы можете найти полезную техническую информацию, скачать инструкции, а также получить последнюю версию каталога оборудования. Если у Вас возникнут технические вопросы, наши специалисты всегда будут рады помочь Вам! Спасибо за то, что приобрели продукцию нашей компании!

