

# STC-HD3692

## HD-SDI камера с ИК-подсветкой

- КМОП-матрица 1/3" 2.1 Мр Panasonic
- Встроенная ИК-подсветка (до 100 м)
- IP66, встроенный обогреватель
- Разрешение Full HD (1920x1080) при 30 к/с;  
HD (1280x720) при 60 к/с
- Мегапиксельный объектив 3-12 мм с АРД
- Аппаратный режим «день/ночь»
- Минимальная освещенность 1/0.1/0.0017 лк  
(цв/ч.б./медл. эл. затвор) при выкл.  
ИК-подсветке
- Расширенный динамический диапазон WDR
- Шумоподавление 2D и 3D DNR
- Цифровая фокусировка
- Питание 12 В пост. тока/24 В перем. тока

HD-SDI стандарт используется для передачи несжатого цифрового видеосигнала мегапиксельного разрешения по коаксиальному кабелю в профессиональных системах видеонаблюдения. Это позволяет, используя инфраструктуру стандартной аналоговой системы видеонаблюдения и оборудование HD-SDI стандарта, получить особо качественное детализированное видеоизображение мегапиксельного разрешения. Кроме того, в отличие от IP видеосистем, видео в HD-SDI системах отображается без задержек. Структура HD-SDI систем фактически не отличается от структуры аналоговых видеосистем и для пуска-наладки специальные знания в области сетевых технологий не являются обязательными. HD-SDI-камера STC-HD3692 использует 1/3" 2.1-мегапиксельную КМОП-матрицу Panasonic. Изображение с разрешением Full HD (1920x1080), передается без задержек и артефактов компрессии, что позволяет применять STC-HD3692 на объектах с повышенными требованиями к качеству видеосигнала. Наличие встроенного обогревателя и ИК-подсветки обеспечивает широкую сферу применения камеры, как внутри, так и вне помещений.

### ТРАНСЛЯЦИЯ ВИДЕО СО СКОРОСТЬЮ ДО 60 К/С

STC-HD3692 позволяет индивидуально настраивать параметры видеопотока, его разрешение и скорость передачи. Камера способна транслировать видео с максимальным фреймрейтом 30 к/с при Full HD (1920x1080) и 60 к/с при разрешении HD (1280x720).



### ВСЕПОГОДНОЕ ИСПОЛНЕНИЕ И УДОБСТВО МОНТАЖА

STC-HD3692 способна работать в различных климатических условиях при температурах от -40° до +50°C. Ее металлический кожух со степенью защиты IP66 оснащен вентилятором, включение которого контролируется специальным процессором. Возможен выбор одного из двух вариантов электропитания: от источника на 12 В постоянного тока или 24 В переменного тока.

### УДОБСТВО НАСТРОЙКИ

Установка параметров камеры и настройка объектива могут оперативно выполняться на объекте без необходимости разборки кожуха, поскольку конструкцией предусмотрен доступ к органам управления путем открытия герметизированной крышки в его нижней части. Камера имеет функцию цифрового помощника фокусировки, которая позволяет отображать в OSD-меню текущее значение фокуса, и инсталлятору остается лишь выбрать максимальное значение. Это особенно полезно, когда для пуска-наладки используется монитор с малой диагональю. Еще одной удобной функцией является отображение показаний датчика освещенности в OSD-меню, что упрощает настройку работы режима «день/ночь».

### ИСПОЛЬЗОВАНИЕ В УСЛОВИЯХ СО СЛОЖНЫМ И СЛАБЫМ ОСВЕЩЕНИЕМ

STC-HD3692 оснащена механически отключаемым ИК-фильтром и обеспечивает работу при минималь-

# HD-SDI оборудование

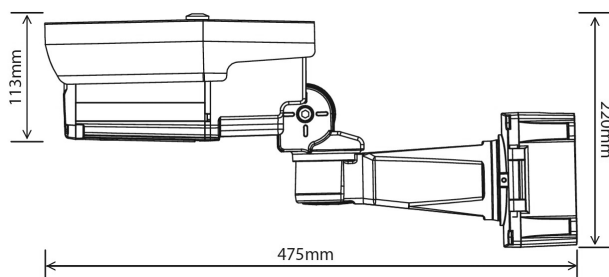
ной освещенности до 1 лк в цветном режиме и до 0.1 лк в ч/б режиме. В случае особо малых уровней освещенности имеется возможность задействовать режим медленного электронного затвор.

В условиях отсутствия освещения на объекте STC-HD3692 активирует работу 100 встроенных ИК-светодиодов с разной диаграммой направлен-

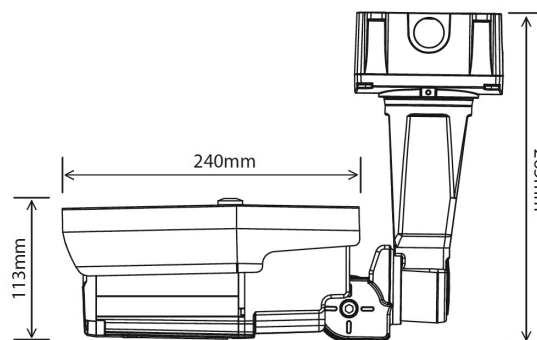
ности и повышенной светоотдачей, что обеспечивает дальность подсветки до 100 м. Мощность подсветки может быть настроена. При необходимости имеется возможность принудительно отключить ИК-подсветку.

Функция WDR обеспечивает сбалансированное по яркости видео при контрастном освещении на объекте, встречной/ фоновой засветке и т.д.

## РАЗМЕРЫ



Единица измерения: мм



## ТЕХНИЧЕСКИЕ ХАРАКТЕРИСТИКИ

<b>Модель:</b>	<b>STC-HD3692/3</b>
<b>Тип:</b>	HD-SDI камера с ИК-подсветкой
<b>чувствительный элемент:</b>	1/3" КМОП-матрица 2.1 Мр Panasonic с прогрессивным сканированием
<b>Встроенный объектив:</b>	Мегапиксельный варифокальный с АРД f3~12 мм/F1.2
<b>Максимальное разрешение:</b>	Full HD (2 MP) 1920x1080 пикселей
<b>Доступные разрешения:</b>	Full HD (1920x1080), HDTV 720p (1280x720)
<b>Максимальный фреймрейт:</b>	30 к/с (Full HD), 60 к/с (HDTV)
<b>Минимальная освещенность:</b>	Цв.: 1 лк (F 1.2); ч/б: 0,1 лк (F 1.2) Медленный эл. затвор: 0.0017 лк (F1.2)
<b>Соотношение сигнал/шум:</b>	>50 дБ
<b>ИК-подсветка:</b>	850 нм – 100 светодиодов, дальность подсветки до 100м
<b>Режим «день/ночь»:</b>	С отключаемым ИК фильтром: авто / цвет / ч/б
<b>Динамический диапазон:</b>	Регулируемый WDR
<b>Шумоподавление:</b>	2D и 3D DNR
<b>Электронный затвор:</b>	Авто/ручной (от 1/30 до 1/60000 сек); Медленный эл. затвор Sense Up – до x8
<b>Баланс белого:</b>	Авто / Indoor / Outdoor / Флуоресцентное освещение
<b>Видеовыход:</b>	BNC
<b>Цифровой видеосигнал:</b>	BT.1120, YCbCr[4:2:2], HD-SDI (SMPTE 274M)
<b>Аналоговый видеосигнал:</b>	NTSC, PAL CVBS
<b>Детектор движения:</b>	Есть
<b>Приватные зоны:</b>	Выкл./Вкл. (30 зон)
<b>Питание:</b>	12 VDC / 24 VAC
<b>Потребляемая мощность:</b>	DC12В: 15Вт AC24В: 18.5Вт
<b>Уровень пылевлагозащиты:</b>	IP66
<b>Диапазон рабочих температур:</b>	От -40 °C до +50 °C
<b>Влажность (макс.):</b>	80%
<b>Габариты (ШxВxД):</b>	140x113x240 мм (без кронштейна и козырька)
<b>Масса:</b>	4.5 кг

## АКСЕССУАРЫ

<b>STR-HD xxxx</b>	HD-SDI цифровые REAL-TIME гибридные (поддержка SDI и аналоговых камер – автоопределение типа входа) видеорегистраторы Omega-серии.
--------------------	--

