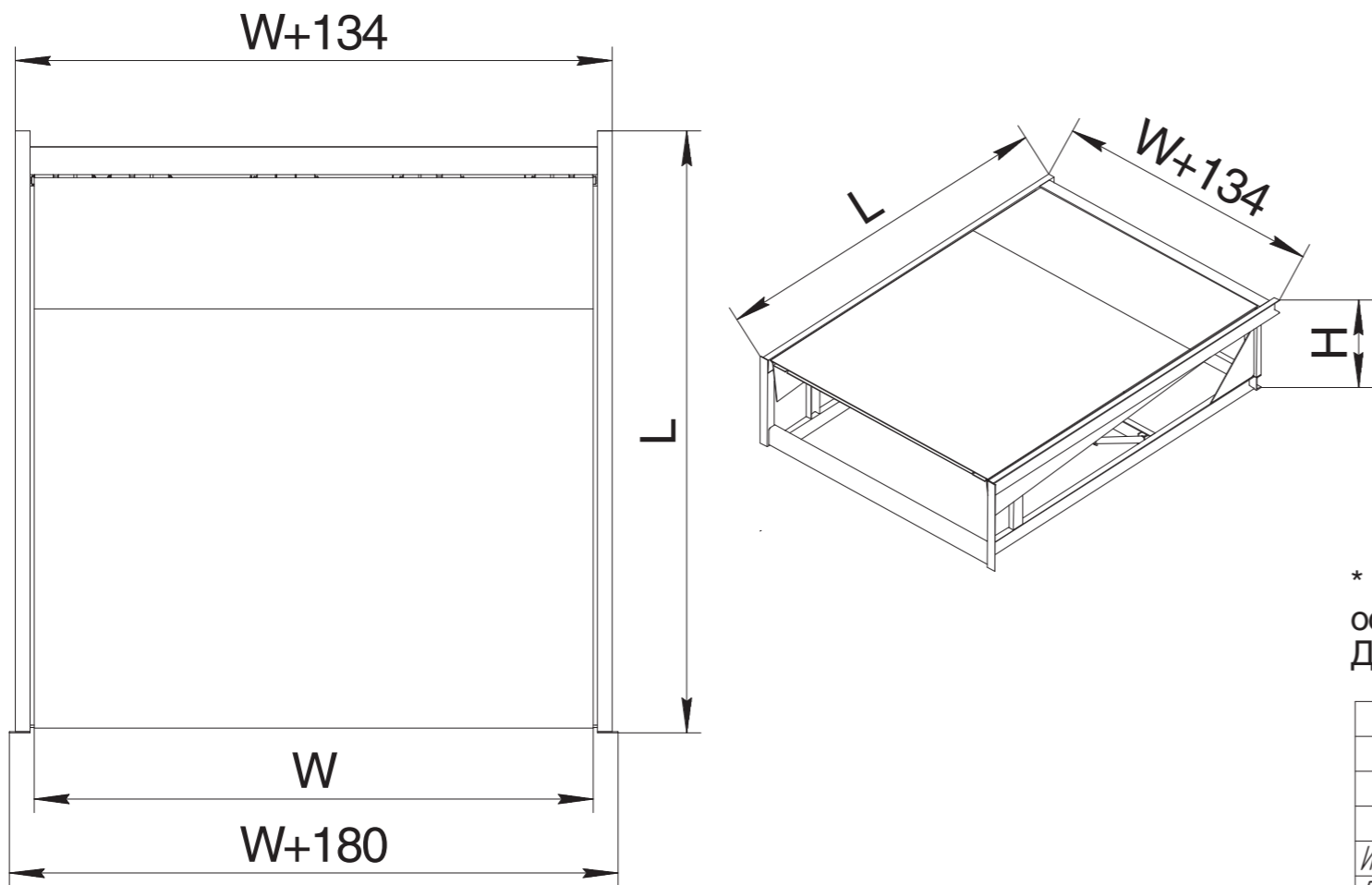
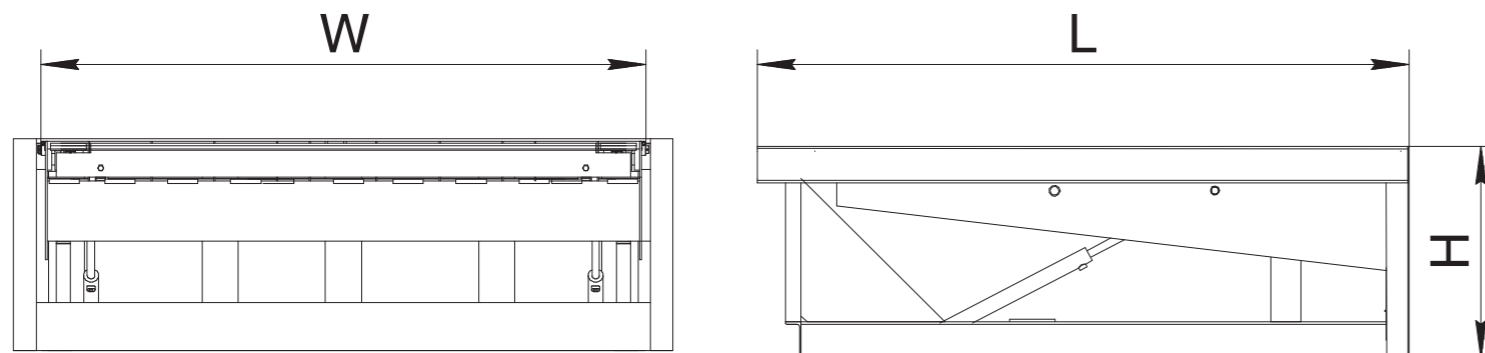


На данном эскизе изображена электрогидравлическая уравнивающая платформа с выдвижной аппарелью 500мм подвесного типа длиной\* 2500мм шириной 2000мм и высотой 700мм



Размеры уравнивающей платформы(аппарель 500мм)

| Артикул ур.платформы грузоподъёмностью 6 тонн | Артикул ур.платформы грузоподъёмностью 10 тонн | Размер ур. платформы (длина* x ширина), мм | L, мм | W, мм | H, мм |
|---|--|--|-------|-------|-------|
| DS252005-(06)S                                | DS252005-(10)S                                 | 2500x2000                                  | 2155  | 2000  | 700   |
| DS252205-(06)S                                | DS252205-(10)S                                 | 2500x2200                                  | 2155  | 2200  | 700   |
| DS252405-(06)S                                | DS252405-(10)S                                 | 2500x2400                                  | 2155  | 2400  | 700   |
| DS302005-(06)S                                | DS302005-(10)S                                 | 3000x2000                                  | 2655  | 2000  | 700   |
| DS302205-(06)S                                | DS302205-(10)S                                 | 3000x2200                                  | 2655  | 2200  | 700   |
| DS302405-(06)S                                | DS302405-(10)S                                 | 3000x2400                                  | 2655  | 2400  | 700   |
| DS352005-(06)S                                | DS352005-(10)S                                 | 3500x2000                                  | 3155  | 2000  | 800   |
| DS352205-(06)S                                | DS352205-(10)S                                 | 3500x2200                                  | 3155  | 2200  | 800   |
| DS352405-(06)S                                | DS352405-(06)S                                 | 3500x2400                                  | 3155  | 2400  | 800   |
| DS402005-(06)S                                |  | 4000x2000                                  | 3655  | 2000  | 800   |
| DS402205-(06)S                                |  | 4000x2200                                  | 3655  | 2200  | 800   |
| DS402405-(06)S                                |  | 4000x2400                                  | 3655  | 2400  | 800   |

Размеры уравнивающей платформы(аппарель 1000мм)

| Артикул ур.платформы грузоподъёмностью 6 тонн | Артикул ур.платформы грузоподъёмностью 10 тонн | Размер ур. платформы (длина* x ширина), мм | L, мм | W, мм | H, мм |
|---|--|--|-------|-------|-------|
| DS352010-(06)S                                |  | 3500x2000                                  | 2650  | 2000  | 700   |
| DS352210-(06)S                                |  | 3500x2200                                  | 2650  | 2200  | 700   |
| DS352410-(06)S                                |  | 3500x2400                                  | 2650  | 2400  | 700   |
| DS402010-(06)S                                |  | 4000x2000                                  | 3155  | 2000  | 800   |
| DS402210-(06)S                                |  | 4000x2200                                  | 3155  | 2200  | 800   |
| DS402410-(06)S                                |  | 4000x2400                                  | 3155  | 2400  | 800   |

\* - длина уравнивающей платформы (это размер от края открытой аппарели до оси вращения крышки платформы).  
Для получения более подробной информации обращайтесь в компанию "DoorHan".

|          |      |          |       |  |  |                 |        |         |
|----------|------|----------|-------|--|--|-----------------|--------|---------|
|          |      |          |       | <b>Модель уравнивающей платформы DSS</b> |  |                 |        |         |
| Изм.     | Лист | № докум. | Подп. | Дата                                     | Электрогидравлическая уравнивающая платформа с выдвижной аппарелью подвесного типа | Лит.            | Масса  | Масштаб |
| Разраб.  |      |          |       |  |  |                 |        |         |
| Проб.    |      |          |       |  |  |                 |        |         |
| Т.контр. |      |          |       |  |  | Лист            | Листов | 1       |
| И.контр. |      |          |       |  | Российская линейка   | <b>DOORHAN®</b> |        |         |
| Утв.     |      |          |       |  |  |                 |        |         |