

STC-IPMX3594A

2-мегапиксельная IP-камера купольного типа с аппаратным режимом «день/ночь»

- КМОП-матрица 1/2.7'' 2.0 Мр OmniVision
- Пластиковый корпус
- Разрешение до Full HD (1920x1080) при 30 к/с
- Сжатие H.264, M-JPEG
- Трансляция двух независимых потоков видео
- Базовая видеоаналитика VCA Presence, опционально – расширенная видеоаналитика VCA
- Мегапиксельный объектив 2.8-11 мм с АРД
- Аппаратный режим «день/ночь»
- Минимальная освещенность 0.5/0.001 лк (цв/ч.б. медл. эл. затвор)
- Двусторонняя передача аудио
- Наличие слота для карты памяти microSD
- Питание: 12 VDC / PoE
- Соответствие спецификациям ONVIF

IP-камера STC-IPMX3594A использует 1/2.7'' 2-мегапиксельную КМОП-матрицу OmniVision. Разрешение изображения Full HD (1920x1080) и точность цветопередачи позволяют применять STC-IPMX3594A на объектах с повышенными требованиями к качеству видеосигнала. Применение варифокального объектива с широким диапазоном фокусных расстояний (2.8-11 мм) обеспечивает возможность свободного выбора места установки камеры.

ВИДЕОАНАЛИТИКА VCA

В STC-IPMX3594A реализован базовый пакет видеоаналитики VCA Presence, который позволяет обнаруживать присутствие объектов в зоне видеоконтроля. Расширенные возможности видеоаналитики и системы видеонаблюдения в целом обеспечивают опциональные пакеты VCA, позволяющие выполнять классификацию объектов по размеру (человек, автомобиль и др.), определять направление движения, фиксировать остановку или задержку объекта в зоне дольше отведенного времени, вести подсчет количества объектов, определять скорость движения объектов, осуществлять детекцию оставленных/пропавших предметов и др.



ДВУХПОТОКОВАЯ ТРАНСЛЯЦИЯ ДО 30 К/С

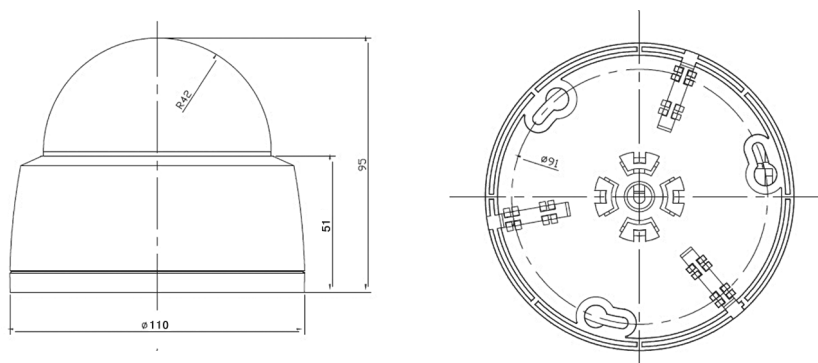
STC-IPMX3594A способны передавать видеоданные в двух форматах (H.264 и Motion JPEG). Имеется возможность, как выбирать алгоритм сжатия, так и индивидуально настраивать параметры видеопотока, его разрешение и скорость передачи. Камера способна транслировать видео с максимальным фреймрейтом 30 к/с при всех разрешениях, включая Full HD (1920x1080).

ИСПОЛЬЗОВАНИЕ В УСЛОВИЯХ СО СЛОЖНЫМ И СЛАБЫМ ОСВЕЩЕНИЕМ

STC-IPMX3594A оснащена механически отключаемым ИК-фильтром и обеспечивает работу при минимальной освещенности до 0.5 лк в цветном режиме и до 0.001 лк в ч/б режиме при активации функции медленного электронного затвора (в случае особо малых уровней освещенности).

Соединение IP-камеры с внешними устройствами Наличие слота для карт памяти microSD позволяет STC-IPMX3594A работать с внешними устройствами памяти, например, при обрыве соединения. После восстановления соединения доступен удаленный просмотр сохраненного видео. Кроме того, IP-камера поддерживает двустороннюю передачу аудио при подключении микрофона и громкоговорителя. Наличие входа и выхода тревоги позволяет подключать датчики и исполнительное оборудование, логика работы которых настраивается через веб-меню STC-IPMX3594A.

РАЗМЕРЫ



Единица измерения: мм

ТЕХНИЧЕСКИЕ ХАРАКТЕРИСТИКИ

Модель:	STC-IPMX3594A/1
Тип:	2-мегапиксельная IP-камера купольного типа в пластиковом корпусе
Чувствительный элемент:	1/2 7" КМОП-матрица 2.0 Мр OmniVision с прогрессивным сканированием
Встроенный объектив:	Мегапиксельный вариофокальный с АРД f2 8~11 мм/F1.2
Максимальное разрешение:	Full HD (1920x1080)
Доступные разрешения:	Full HD (1920x1080), HDTV 720p (1280x720), 800x450, 480x270, 320x180
Компрессия видео:	H.264, MJPEG
Максимальный фреймрейт:	30 к/с (при всех разрешениях)
Видеопотоки:	До 2 потоков одновременно с возможностью настройки сжатия, разрешения, фреймрейта
Передача аудио:	Двусторонняя
Компрессия аудио:	G.711
Минимальная освещенность:	Цв : 0.5 лк (F1.2); Ч/б, медленный эл. затвор: 0.001 лк (F1.2)
Режим «день/ночь»:	С отключаемым ИК фильтром: авто / цвет / ч/б
Баланс белого:	Авто ATW / Ручн. / С фиксацией (Push)
Шумоподавление:	2D DNR (16 уровней)
Медленный эл. затвор (Sens-Up):	x2~x32
Видеовыход:	BNC
Поддерживаемые сетевые протоколы:	TCP/IP, UDP/IP, HTTP, RTSP, RTCP, RTP/UDP, RTP/TCP, mDNS, UPnP, SMTP, QoS Layer 3, DiffServ, DHCP, DNS, DDNS, NTP, SNMP v1/v2c/v3, SSL v2/v3, IGMP, ICMP, TLSv1
Вход/выход тревоги:	1/1
Реакция камеры на события тревоги:	Загрузка данных на FTP, HTTP, отправка уведомлений на электронную почту, активация внешних датчиков и исполнительных устройств, запись тревожных видеопоследовательностей на карту памяти microSD
Детектор движения:	Есть
Слот для карты памяти:	MicroSD
Питание IP-камеры:	12 VDC или PoE (IEEE802.3af Class 0)
Потребляемая мощность:	Макс. 6 Вт
Диапазон рабочих температур:	От 0°C до +50°C
Габариты (Диам.хВ):	144 x 121 мм
Масса:	520 г

УПРАВЛЯЮЩЕЕ ПО И АКСЕССУАРЫ

SmartStation	Мультисерверное, мультиклиентское ПО с возможностью подключения неограниченного количества камер. Поддержка до 32 каналов видео и звука из расчета на 1 сервер записи
STNR-xxxx	Сетевые видеорегистраторы