

# Руководство пользователя

## Громкоговорители настенные СИ-40,40Т,60,60Т (В/В)



**interM**

## Содержание

Безопасность .....	3
Распаковка и установка .....	4
Комплектность.....	4
Назначение .....	5
Особенности.....	5
Конструкция .....	6
Монтаж и эксплуатация .....	6
Подключение к трансляционной линии.....	7
Амплитудно-частотная характеристика.....	8
Зависимость импеданса громкоговорителей от частоты.....	8
Габаритные размеры и порядок установки.....	9
Технические характеристики .....	9
Сертификаты .....	10
Адрес производителя.....	10
Гарантия и сервисное обслуживание .....	10

## Безопасность

	<b>ВНИМАНИЕ!</b> РИСК ПОРАЖЕНИЯ ЭЛЕКТРИЧЕСКИМ ТОКОМ	
<p><b>ВНИМАНИЕ!</b></p> <p>Этот знак предупреждает пользователя о наличии в изделии неизолированного опасного напряжения, достаточного для возникновения риска поражения электрическим током.</p>		
	<p>Этот знак предупреждает пользователя о наличии в изделии неизолированного опасного напряжения, достаточного для возникновения риска поражения электрическим током.</p>	
	<p>Этот знак предупреждает пользователя о важности соблюдения правил и условий эксплуатации, описанных в прилагаемом к изделию руководстве пользователя.</p>	

### Распаковка и установка

Установка и обслуживание в работе изделия не вызовет у Вас затруднений. Для ознакомления со всеми функциональными возможностями, а также для правильной установки и подключения устройства внимательно прочитайте настоящее руководство пользователя.

Аккуратно распакуйте изделие, не выбрасывайте коробку и другие упаковочные материалы. Они могут понадобиться, если Вам потребуется транспортировать устройство или обращаться в службу сервиса.

Использование устройства в условиях высокого уровня температуры, запыленности, влажности или вибрации может привести к изменению его характеристик или снижению срока эксплуатации.

#### **Для обеспечения надежной и долговременной работы изделия:**

1. Внимательно прочитайте настоящее руководство пользователя.
2. Сохраните руководство пользователя.
3. Соблюдайте требования безопасности.
4. Выполняйте все инструкции настоящего руководства пользователя.
5. Не устанавливайте изделие около воды.
6. Протирайте изделие только сухой тряпкой или салфеткой.
7. Не закрывайте вентиляционные отверстия устройства.
8. Не устанавливайте изделие возле источников тепла.
9. Обязательно заземляйте корпус изделия, если иное не оговорено производителем.
10. Оберегайте от механического повреждения силовую кабель, а также разъемы и розетки для подключения устройства к сети питания.
11. Используйте совместно с изделием только рекомендованные производителем аксессуары и приспособления.
12. Отключайте изделие от сети питания, если оно не используется в течение длительного периода.
13. Для технического обслуживания и ремонта обращайтесь только в сервисные центры представителей производителя. Сервисное обслуживание требуется в случаях неисправности, механического повреждения изделия или силового кабеля, попадания внутрь жидкости или посторонних металлических предметов.

### Комплектность

1. Громкоговоритель.
2. Кронштейн FSB-3.
3. Комплект креплений.

## Назначение

Настенные громкоговорители CI-серии предназначены для работы в системах речевого оповещения и музыкальной трансляции и имеют в составе следующие модели:

<b>CI-40(B) CI-40(W)</b>	Широкополосный громкоговоритель номинальной мощностью 20 Вт с возможностью подключения к низкоомному выходу профессионального усилителя
<b>CI-40T(B) CI-40T(W)</b>	Широкополосный громкоговоритель номинальной мощностью 20 Вт с возможностью подключения к трансляционной линии 100 В
<b>CI-60(B) CI-60(W)</b>	Широкополосный громкоговоритель номинальной мощностью 30 Вт с возможностью подключения к низкоомному выходу профессионального усилителя
<b>CI-60T(B) CI-60T(W)</b>	Широкополосный громкоговоритель номинальной мощностью 30 Вт с возможностью подключения к трансляционной линии 100 В

## Особенности

- **Оригинальный дизайн**

Громкоговорители серии CI обладают элегантной формой и гармонично дополняют интерьер озвучиваемого помещения.

- **Высокая эффективность**

Все модели громкоговорителей FS-серии допускают подключение не только к стандартному 8-Омному выходу бытового или профессионального усилителя мощности, но и к трансляционной линии с напряжением до 100 В.

- **Цветовое оформление корпуса**

Акустическая система отличается высокой равномерностью АЧХ и способностью развивать большое звуковое давление при небольшой подводимой мощности.

- **Широкий частотный диапазон**

В громкоговорителе серии CI применяется новый широкополосный динамический излучатель, который обеспечивает высокое качество звучания в однополосной акустической системе.

- **Простота установки и подключения**

Конструкция кронштейна, входящего в комплект устройства, обеспечивает простоту при монтаже, а удобные подпружиненные клеммы быструю и надёжную фиксацию кабелей трансляционной линии при подключении громкоговорителей.

- **Долговечность**

Прочный корпус из АБС-пластика и решётка с антикоррозийным покрытием гарантируют длительный срок эксплуатации.

- **Использование внутри помещений**

Громкоговоритель предназначен для установки внутри помещения и не рассчитан на эксплуатацию в условиях воздействия атмосферных осадков и экстремальных температур.

## Конструкция

Громкоговоритель предназначен для установки внутри помещения и не рассчитан на эксплуатацию в условиях воздействия атмосферных осадков и экстремальных температур.

Акустическая система выпускается в корпусе чёрного (индекс «В») и белого цвета (индекс «W»).

Для крепления акустических систем в комплект поставки включены кронштейны FSB-3. Они позволяют в широких пределах регулировать угол поворота и наклона громкоговорителей.

В конструкции акустической системы применяется широкополосный динамический излучатель с конусообразным диффузором экспоненциальной формы и эластичным резиновым подвесом.

Корпус громкоговорителя выполнен из ударопрочного АБС-пластика. С фронтальной стороны от пыли и механических повреждений динамический излучатель защищён декоративной сеткой. С внутренней стороны к сетке прикреплен пылезащитный фильтр. Кроме динамического излучателя под сеткой размещён фазоинвертор.

Акустические системы CI-40(W), CI-40(B) и CI-60(W), CI-60(B) рассчитаны на подключение к низкоомному выходу профессионального усилителя. В корпусе громкоговорителей CI-40T(W), CI-40T(B) и CI-60T(W), CI-60T(B) смонтирован широкополосный согласующий трансформатор для подключения устройства к трансляционной линии напряжением 100 В. Подключение производится с помощью клеммного разъёма, расположенного на задней стороне корпуса.

## Монтаж и эксплуатация

После распаковки CI-40,40T,60,60T (B/W) прикрепите громкоговоритель к стене или другой безопасной поверхности при помощи кронштейна FSB-3, входящего в комплект изделия. Допускается расположение громкоговорителя без кронштейна на столе или полке.

**ПРЕДУПРЕЖДЕНИЕ:** громкоговоритель ни в коем случае не должен быть установлен или подвешен в общедоступном месте, если способ монтажа не одобрен и не сертифицирован уполномоченным специалистом. Ошибка в надлежащей и безопасной установке системы может привести к повреждению изделия или человеческой травме.

## Подключение к трансляционной линии

**Перед подключением громкоговорителей всегда отключайте питание НЧ усилителя.**

### **Выбор соединительного кабеля**

Важно применять аудиотрансляционный кабель и качественные соединительные разъемы. Использование гитарных кабелей или кордов, предназначенных для осветительных цепей, а также низкокачественных разъемов приведет к ухудшению качества звучания громкоговорителей. Для разветвленных трансляционных сетей рекомендуется использование стандартного кабеля в виниловой оболочке (с противопожарными свойствами, если этого требует инсталляция).

Всегда применяйте кабель с необходимым сечением проводов. Правильный выбор сечения кабеля позволит повысить эффективность трансляционной системы и снизить потери электрической мощности в виде тепла на линии.

### **Процедура подключения громкоговорителя**

После удаления приблизительно 10 мм изоляции с проводов кабеля трансляционной линии зажмите оголенные концы во входных клеммниках, соответствующих требуемому входному импедансу и расположенных на задней стенке громкоговорителя.

### **Соблюдение полярности подключения**

Очень важно подключать громкоговорители к трансляционной линии с соблюдением правильной полярности. Все качественные кабели обычно выпускаются с четкой маркировкой, позволяющей идентифицировать различные проводники при помощи их цветовой кодировки, клеймления, текстурированных нанесений на оболочках. Несоблюдение правильности подключения громкоговорителей приведет к их работе не в фазе, что в результате существенно снизит эффективность воспроизведения низких частот.

### **Выбор усилителя**

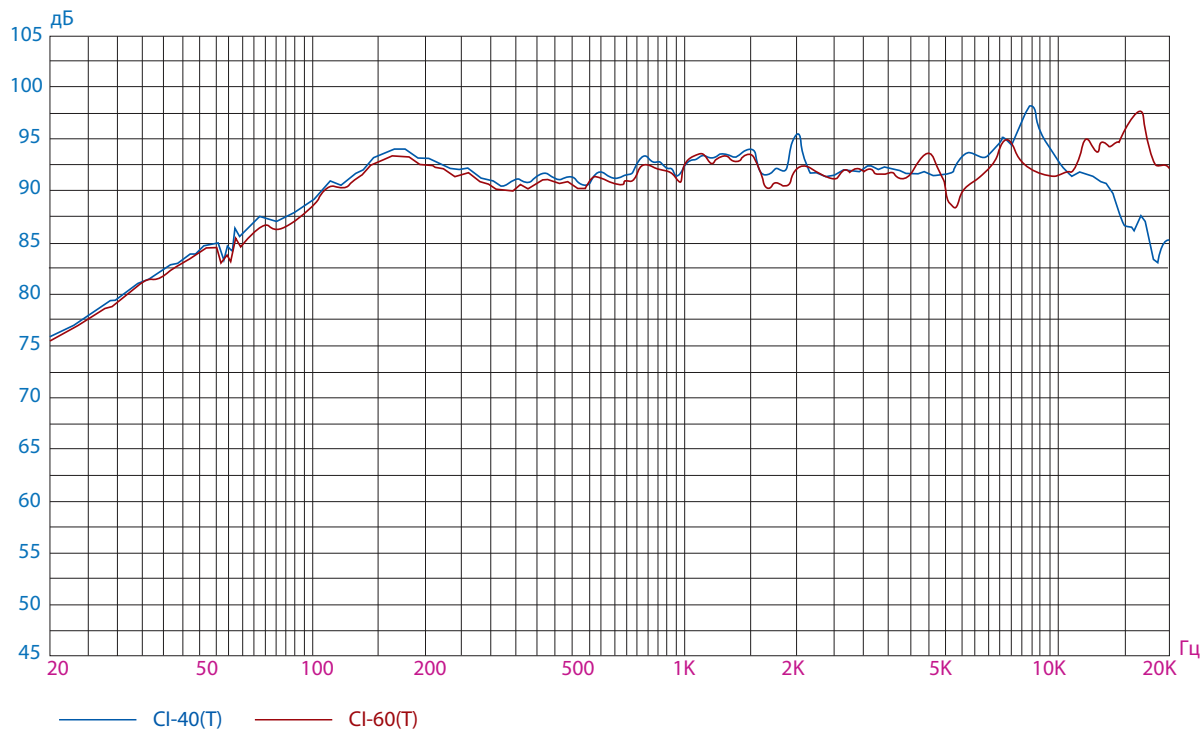
При выборе усилителя, питающего трансляционную сеть, важно, чтобы он имел мощность не меньшую, чем суммарная потребляемая мощность громкоговорителей.

Применение усилителя с меньшей номинальной мощностью может стать причиной искажения и ограничения сигнала. Это не только будет раздражать слушателя, но и способно повредить как громкоговоритель, так и усилитель.

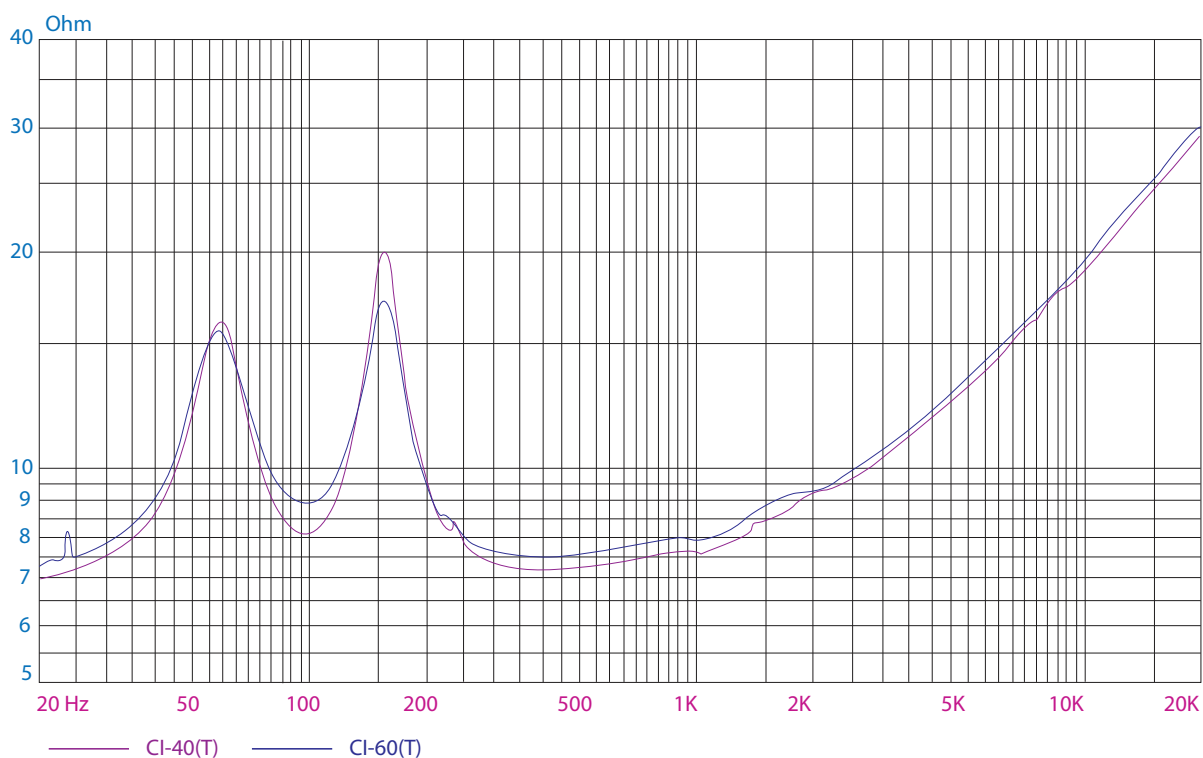
### **Использование нескольких громкоговорителей**

Важно учитывать суммарный импеданс нескольких громкоговорителей при их параллельном подключении к выходу усилителя. Суммарная импедансная нагрузка не должна быть меньше допустимой величины для используемого усилителя.

## Амплитудно-частотная характеристика громкоговорителей



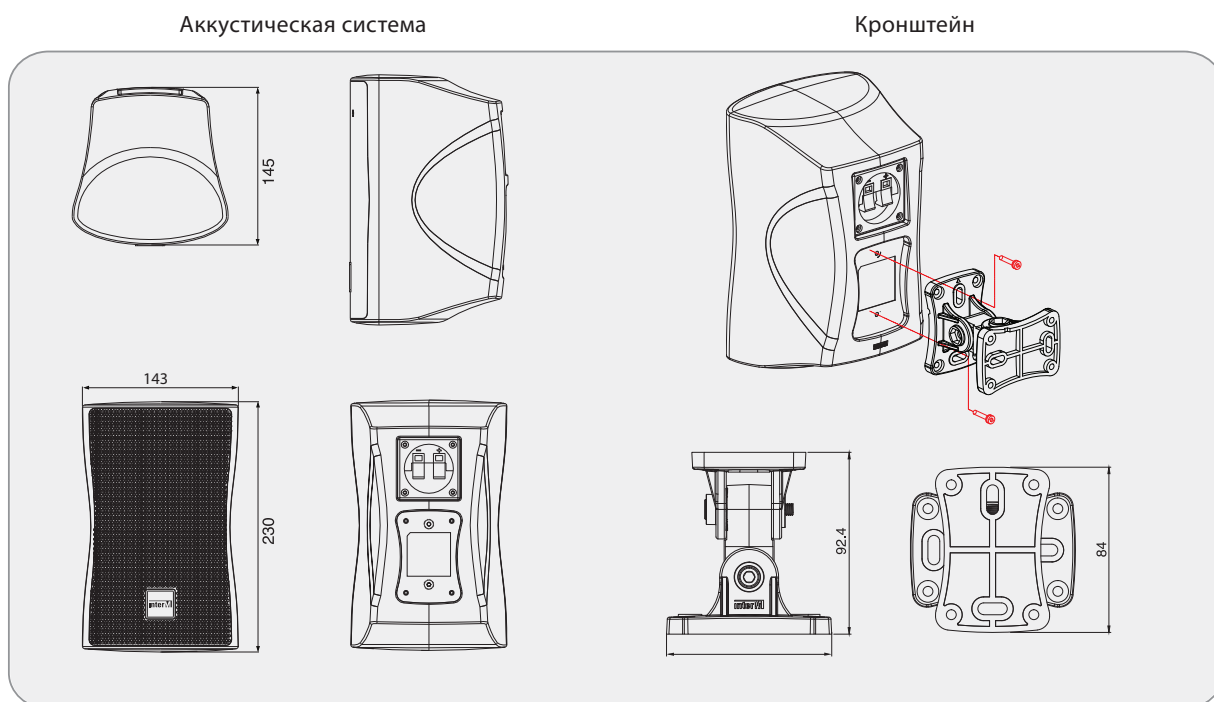
## Зависимость импеданса громкоговорителей от частоты





## Габаритные размеры и порядок установки

Допускается расположение громкоговорителя без кронштейна на столе или полке. Ниже приводится способ наиболее безопасного крепления громкоговорителя к стене или другой поверхности при помощи кронштейна FSB-3.



## Технические характеристики

Наименование	CI-40(W), CI-40(B)	CI-40T(W), CI-40T(B)	CI-60(W), CI-60(B)	CI-60T(W), CI-60T(B)
Тип громкоговорителей	навесной, однополосный			
номинальная мощность, Вт	20		30	
импеданс, Ом	8	500	8	333
диапазон частот, Гц	80 - 15000		55-22000	
Чувствительность, дБ	87		88	
материал корпуса	ударопрочный АБС-пластик			
Габариты (Ш×В×Г), мм	143x230x145			
масса (нетто), кг	1,3	1,8	1,3	1,8

Производитель оставляет за собой право без уведомления изменять приведенные в настоящем руководстве технические характеристики.

## Сертификаты



Оборудование имеет все необходимые сертификаты.

Подробную информацию Вы можете получить на официальном сайте дистрибьютора.

## Адрес производителя

### **Inter-M Corp.**

653-5 BANGHAK-DONG, DOBONG-KU, SEOUL, KOREA

телефон: +82-2-2289-8140~8

факс: +82-2-2289-8149

Домашняя страница: <http://www.inter-m.com>

## Гарантия и сервисное обслуживание

- Гарантия действительна в течение 12 месяцев с момента продажи устройства.
- При выходе изделия из строя за период гарантийного срока владелец изделия имеет право на бесплатный ремонт или, при невозможности ремонта, на его бесплатную замену.
- Замена вышедшего из строя изделия производится только при сохранности товарного вида, наличии оригинальной упаковки и полной комплектности.
- Гарантийные обязательства не распространяются на изделия, вышедшие из строя по вине потребителя или имеющие следы задымления, механические повреждения или повреждения входных цепей, подвергшиеся воздействию химических веществ, самостоятельному ремонту и неправильной эксплуатации.

Для сервисного обслуживания обращайтесь только в сервисные центры представителей производителя. Сервисное обслуживание требуется в случаях неисправности, механического повреждения изделия или силового кабеля, попадания внутрь жидкости или посторонних металлических предметов.

**Наименование изделия:** Громкоговорители мониторные CI-40, 40T, 60, 60T (B/W)

**Серийный номер:** \_\_\_\_\_

**Продавец:** Группа компаний «АРСТЕЛ»  
домашняя страница: [www.arstel.com](http://www.arstel.com)  
e-mail: [sales@arsstel.com](mailto:sales@arsstel.com)

**Дата продажи:** \_\_\_\_\_