

LTV-ССН-600L-V

Уличная «день/ночь» видеокамера высокого разрешения со встроенной ИК-подсветкой



Инструкция по эксплуатации

Версия 1.1



www.ltv-cctv.ru

Благодарим за приобретение нашего продукта. В случае возникновения каких-либо вопросов, связывайтесь с продавцом оборудования.

Данная инструкция подходит для моделей видеокамер серии LTV-ССН-600L-V.

Сведения, представленные в данном руководстве, верны на момент опубликования. Производитель оставляет за собой право в одностороннем порядке без уведомления потребителя вносить изменения в конструкцию изделий для улучшения их технологических и эксплуатационных параметров. Вид изделий может незначительно отличаться от представленного на фотографиях. Обновления будут включены в новую версию данной инструкции. Мы своевременно вносим изменения.

Отказ от претензий

Изготовитель не проводил тестов на производительность, надежность или качество выдаваемого сигнала охранной системы в целом.

Изготовитель проводил тесты исключительно на устойчивость к ударным нагрузкам, огню или случайным рискам в соответствии со стандартами безопасности Изготовителя, описанными в документе UL60950-1. Сертификат Изготовителя не включает гарантию на производительность, надежность или качество выдаваемого сигнала охранной системы в целом.

ИЗГОТОВИТЕЛЬ НЕ ДАЕТ НИКАКИХ ГАРАНТИЙ, СЕРТИФИКАТОВ ИЛИ ОБЯЗАТЕЛЬСТВ ПО ПРОИЗВОДИТЕЛЬНОСТИ, НАДЕЖНОСТИ ИЛИ КАЧЕСТВУ ВЫДАВАЕМОГО СИГНАЛА ОХРАННОЙ СИСТЕМЫ В ЦЕЛОМ.

Правовая информация

	<p>Данное оборудование было протестировано и признано соответствующим установленным предельным значениям, описанным в п.15 Правил FCC. Данные пределы рассчитаны для обеспечения отсутствия вредных помех иному оборудованию. Данное оборудование создает, использует и излучает радиочастотную энергию, которая может оказать вредное воздействие на радиокommunikации в случае неправильной установки данного оборудования. Использование данного оборудования в жилых зонах, вероятнее всего, будет сопровождаться формированием помех. Все расходы на устранение данной проблемы ложатся на конечного пользователя.</p> <p>Использование устройства обусловлено следующими условиями:</p> <ol style="list-style-type: none"> 1. Устройство не должно создавать вредоносных помех; 2. Устройство должно работать в условиях наличия помех, в том числе таких, которые могут нарушить работу устройства.
	<p>Данный продукт, а также аксессуары к нему (при наличии) маркируется буквами «CE», таким образом подтверждая соответствие единым Европейским стандартам, описанным в Директиве по низковольтному электрооборудованию 2006/95/EC (Low Voltage Directive 2006/95/EC) и Директиве по электромагнитной совместимости 2004/108/EC (EMC Directive 2004/108/EC).</p>
	<p>Продукты, отмеченные данным символом, не могут быть выброшены вместе с несортированными бытовыми отходами в ЕС (директива WEEE 2002/96/EC). Для корректной утилизации верните данное оборудование Вашему местному поставщику, когда Вы будете покупать новое оборудование, или доставьте на специальный пункт сбора. Дополнительная информация доступна на сайте www.recyclethis.info.</p>
	<p>Продукты, отмеченные данным символом, не могут быть выброшены вместе с несортированными бытовыми отходами в ЕС (директива 2006/66/EC). Подробная информация по батарее доступна в сопроводительной документации. Батарея, отмеченная данным символом, может дополнительно содержать буквенную маркировку для индикации компонентов кадмия (Cd), свинца (Pb) или ртути (Hg). Для корректной утилизации верните продукт Вашему поставщику или на специальный пункт сбора. Дополнительная информация доступна на сайте www.recyclethis.info.</p>



Предупреждения

- Перед использованием камеры убедитесь, что напряжение в источнике питания соответствует требуемому.
- Не бросайте видеокамеру.
- Не прикасайтесь к модулю ПЗС (прибор зарядовой связи) руками. Если необходима чистка, используйте чистую ткань и немного этилового спирта. Если камера не будет использоваться в течение длительного периода, установите крышку на объектив для защиты ПЗС от грязи.
- Не направляйте камеру на солнце или очень яркие места. Это может привести к размытию и расплывчатости изображения (не является поломкой) и оказать влияние на срок эксплуатации ПЗС.
- ПЗС может быть уничтожен лазерным лучом, поэтому при использовании лазерного оборудования убедитесь, что лазерный луч не будет направлен на ПЗС.
- Не используйте камеру в очень жарких или холодных условиях (рабочий диапазон температур от -40°C ... $+60^{\circ}\text{C}$), влажных, пыльных местах и не подвергайте воздействию сильного электромагнитного излучения.
- Во избежание перегрева, требуется обеспечивать хорошую вентиляцию.
- Камера не должна подвергаться воздействию воды.
- В процессе транспортировки камера должна находиться в оригинальной или аналогичной ей упаковке.

Содержание

1. ВВЕДЕНИЕ	6
1.1. ОПИСАНИЕ И ОСОБЕННОСТИ.....	6
1.2. ГАБАРИТЫ.....	7
1.3. КОМПЛЕКТАЦИЯ.....	7
2. УСТАНОВКА	8
2.1. МОНТАЖ.....	8
3. ПОДКЛЮЧЕНИЕ ВИДЕОКАМЕРЫ	10
3.1. ПОДКЛЮЧЕНИЕ ВИДЕОКАМЕРЫ К МОНИТОРУ.....	10
3.2. ПОДКЛЮЧЕНИЕ ПИТАНИЯ.....	11
4. ЭКРАННОЕ (OSD) МЕНЮ	12
4.1. OSD-МЕНЮ.....	12
4.2. НАСТРОЙКА OSD-МЕНЮ.....	13
4.2.1. МЕНЮ LENS (ОБЪЕКТИВ).....	13
4.2.2. МЕНЮ SHUTTER / AGC (ЗАТВОР / AGC).....	14
4.2.3. МЕНЮ WHITE BALANCE (БАЛАНС БЕЛОГО).....	16
4.2.4. МЕНЮ BLC (КОМПЕНСАЦИЯ ЗАДНЕЙ ЗАСВЕТКИ).....	19
4.2.5. МЕНЮ PICT ADJUST (НАСТРОЙКА ИЗОБРАЖЕНИЯ).....	20
4.2.6. МЕНЮ ATR (АДАПТИВНАЯ КОРРЕКЦИЯ ПОЛУТОНОВ).....	20
4.2.7. МЕНЮ MOTION DET (ДЕТЕКЦИЯ ДВИЖЕНИЯ).....	21
4.2.8. МЕНЮ PRIVACY (МАСКИРОВАНИЕ).....	23
4.2.9. МЕНЮ DAY / NIGHT (РЕЖИМ «ДЕНЬ / НОЧЬ»).....	24
4.2.10. МЕНЮ NR (ШУМОПОДАВЛЕНИЕ).....	25
4.2.11. МЕНЮ CAMERA ID (ID КАМЕРЫ).....	26
4.2.12. МЕНЮ SYNC (СИНХРОНИЗАЦИЯ).....	27
4.2.13. МЕНЮ LANGUAGE (ЯЗЫК).....	27
4.2.14. МЕНЮ CAMERA RESET (СБРОС НА ЗАВОДСКИЕ УСТАНОВКИ).....	28
4.2.15. МЕНЮ DPC (КОРРЕКЦИЯ БИТЫХ ПИКСЕЛЕЙ).....	28
4.2.16. МЕНЮ EXIT / SAVE ALL (ВЫХОД / СОХРАНИТЬ ВСЕ).....	28
5. УСТРАНЕНИЕ НЕИСПРАВНОСТЕЙ	29
6. ГАРАНТИЯ И ОГРАНИЧЕНИЯ	30
7. УХОД И ОБСЛУЖИВАНИЕ	30
8. СПЕЦИФИКАЦИЯ	32

1. Введение

1.1. Описание и особенности

LTV-CCH-600L-V – уличная «день/ночь» видеокамера высокого разрешения со встроенной ИК-подсветкой. Камера использует высококачественный сенсор нового поколения SONY EXview HAD II и цифровой сигнальный процессор SONY Effio-E, обеспечивающие разрешение до 700 ТВЛ в цветном режиме и высокую чувствительность при малом количестве шумов.

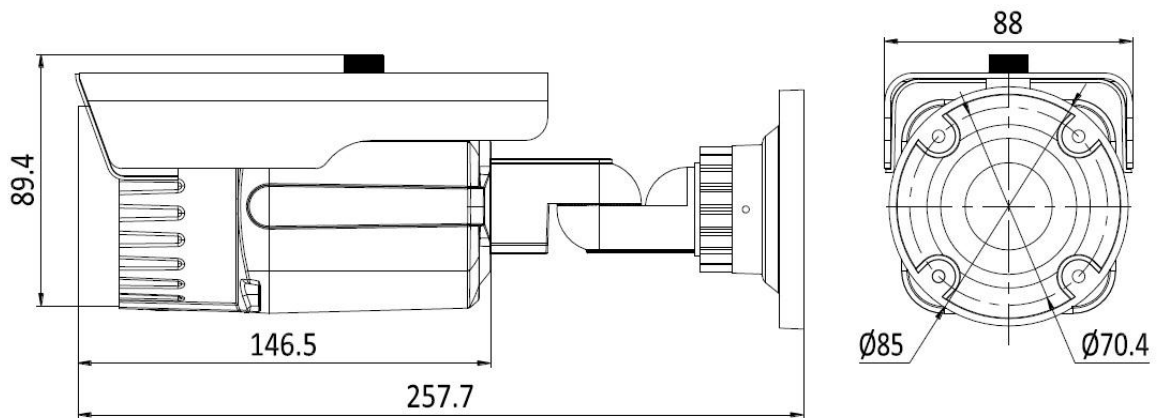
OSD меню позволяет гибко настроить функции процессора обработки сигнала, для получения максимально качественного и информативного изображения.

Максимальная эффективность данной видеокамеры достигается в составе систем видеонаблюдения, построенных на видеорегистраторах LTV-DVR с поддержкой записи изображения с разрешением до WD1 (960H).

Основные особенности камеры:

- Высокочувствительный сенсор SONY EXview HAD II;
- DSP SONY Effio-E;
- Разрешение 700 ТВЛ;
- Режим «день/ночь» (электронное переключение);
- Вариофокальный объектив с фокусным расстоянием $f=2.8-12$ мм;
- ИК-подсветка, до 40 метров;
- Кронштейн со скрытой проводкой кабеля в комплекте;
- Класс защиты IP66, защиты от пыли и воды;
- Температурный режим работы $-40^{\circ}\text{C} \dots +60^{\circ}\text{C}$.

1.2 Габариты



Unit: mm

Рис.1.2.1. Габариты LTV-CCH-600L-V

1.3. Комплектация

В комплект поставки LTV-CCH-600L-V входит:

1. Видеокамера LTV-CCH-600L-V;
2. Монтажный комплект;
3. Инструкция по эксплуатации.

2. Установка

Перед установкой, убедитесь, что упаковка видеокамеры не имеет повреждений, и комплектация не нарушена.

ВНИМАНИЕ: Убедитесь, что стена достаточно прочная, чтобы выдержать тройной вес видеокамеры с кронштейном. Если стена недостаточно прочная, камера может упасть и прийти в негодность.

2.1. Монтаж

1. Приложите основание кронштейна камеры к стене и отметьте места крепления к поверхности.
2. Проложите кабели под потолком или по поверхности. Если вы желаете, чтобы кабели были заведены в потолок / стену, просверлите отверстие и проведите кабель через них.
3. Закрепите основание кронштейна на стене при помощи крепежных элементов. Для различных стенных покрытий требуются различные крепежные элементы.

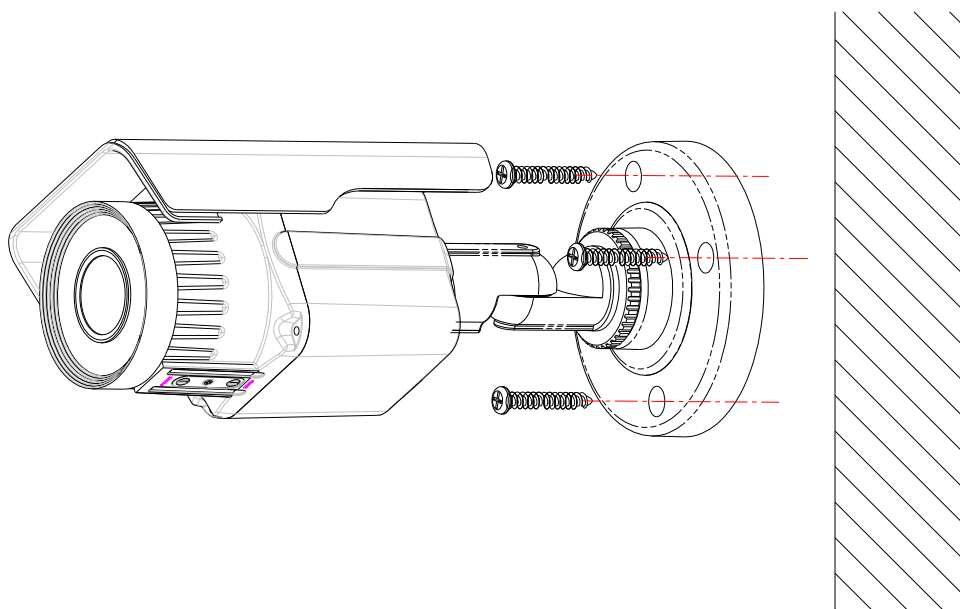


Рис.2.1.1. Установка видеокамеры LTV-CCN-600L-V

4. Подключите BNC-разъем устройства к соответствующему BNC-разъему на кабеле.
5. Подключите провода питания.
6. Включите источник питания. Используйте стандартный источник питания 12В постоянного тока.

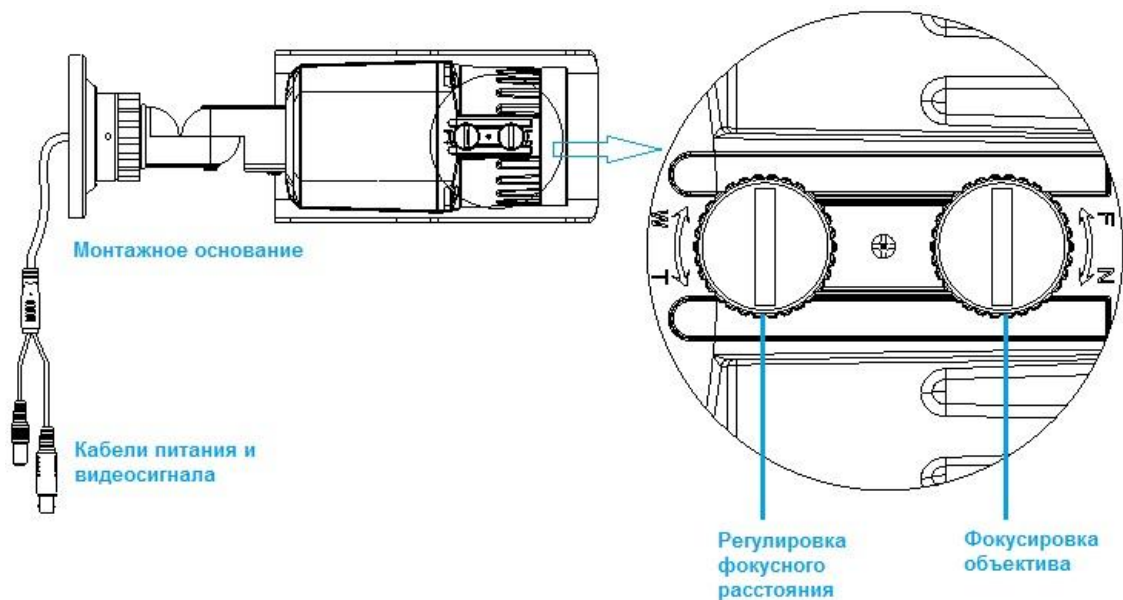


Рис.2.1.2. Подключение видеокамеры LTV-CCH-600L-V

7. Выберите требуемую зону обзора видеокамеры и произведите фокусировку объектива.
- 1) Кронштейн позволяет поворачивать видеокамеру в трех плоскостях для настройки требуемой зоны обзора видеокамеры.
 - 2) После завершения настройки затяните винты для фиксации положения видеокамеры.
 - 3) Используя регулировочные винты, настройте требуемое фокусное расстояние и сфокусируйте объектив видеокамеры.

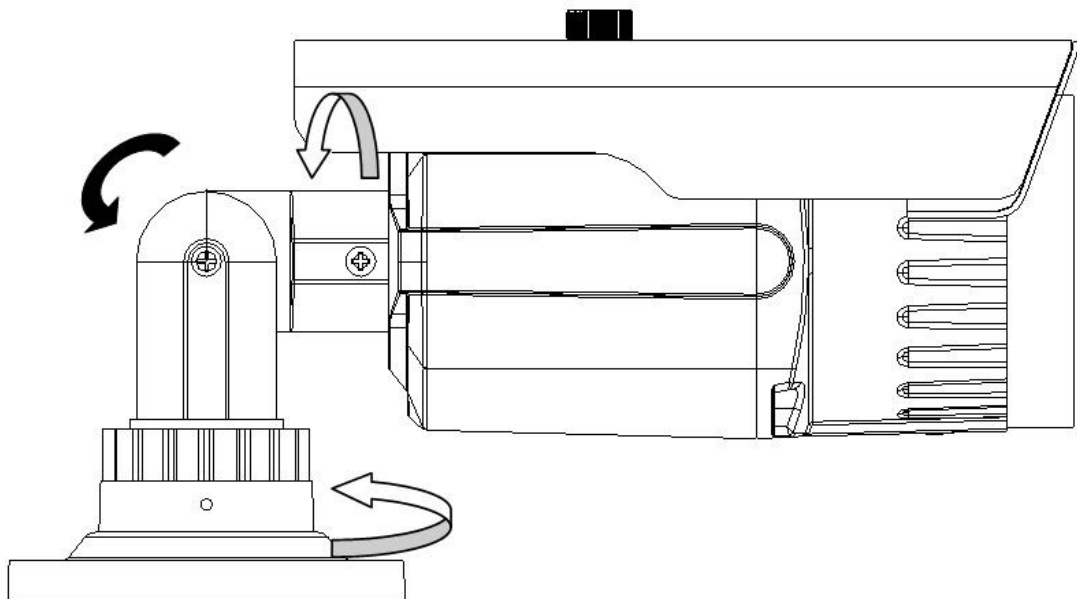


Рис.2.1.3. Поворот камеры LTV-CCH-600L-V в трех плоскостях

3. Подключение видеокамеры

3.1. Подключение видеокамеры к монитору

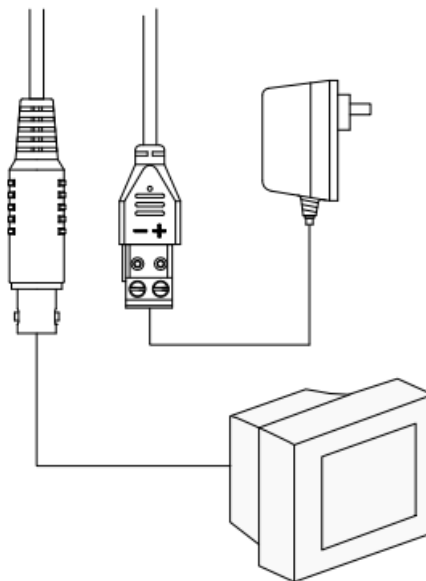


Рис.3.1.1. Подключение видеокамеры LTV-CCH-600L-V к монитору

Если необходимо, вы можете подключить сервисный монитор к соответствующему разъему на плате управления OSD-меню.

Подключайте видеокамеру к монитору при выключенном питании. При подключении камеры напрямую к монитору, убедитесь, что переключатель импеданса находится в положении «75 Ом», если монитор является последним устройством в цепи. В случае если используется более одного монитора, переключатель сопротивления промежуточного монитора должен быть в положении «High».

3.2. Подключение питания

ВНИМАНИЕ: Перед подачей питания проверьте исправность блока питания и кабеля. Убедитесь, что источник питания подходит к камере. Для детальной информации смотрите техническую спецификацию.

Подключите блок питания к разъему питания видеокамеры, как показано на рис.3.2.1. Стандартное напряжение для работы камеры $12\text{В(DC)} \pm 10\%$.

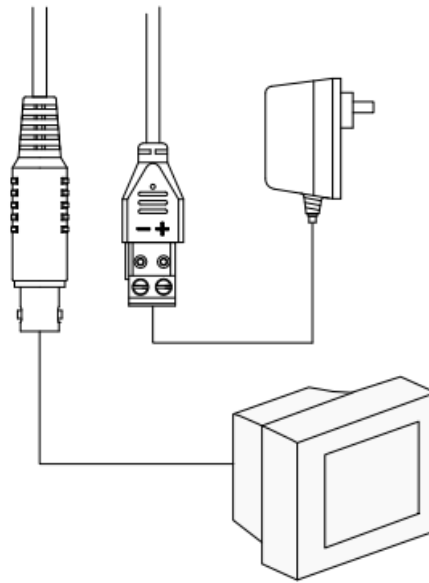


Рис.3.2.1. Подключение питания видеокамеры LTV-ССН-600L-V

4. Экранное (OSD) меню

4.1. OSD-меню

Пункт меню	Варианты настройки
LENS (Объектив)	AUTO MANUAL
SHUTTER / AGC (Затвор / AGC)	SHUTTER + AUTO IRIS AUTO IRIS SHUTTER + AGC
WHITE BALANCE (Баланс белого)	ATW PUSH / PUSH LOCK USER1 / USER2 ANTI CR MANUAL
BACKLIGHT (Компенсация задней засветки)	OFF BLC HLC
PICT ADJUST (Настройка изображения)	MIRROR BRIGHTNESS CONTRAST SHARPNESS HUE GAIN
ATR (Адаптивная коррекция полутонов)	LUMINANCE CONTRAST
MOTION DET (Детекция движения)	DETECT SENSE BLOCK DISP MONITOR AREA AREA SEL
PRIVACY (Маскирование)	AREA SEL COLOR TRANSP MOSAIC
DAY / NIGHT (Режим «день / ночь»)	AUTO COLOR B/W
NR (Шумоподавление)	Y LEVEL
CAMERA ID (ID камеры)	
SYNC (Синхронизация)	INT / LINELOCK
LANGUAGE (Язык)	ENGLISH / CHINESE / JAPANESE / FRENCH / RUSSIAN / PORTUGUESE / SPANISH / GERMAN
CAMERA RESET (Сброс на заводские установки)	
DPC (Коррекция битых пикселей)	
EXIT / SAVE ALL (Выход / Сохранить все)	

4.2. Настройка OSD-меню

Настройка осуществляется при помощи джойстика, расположенного на плате OSD меню. Для доступа к плате управления OSD меню выкрутите заглушку с нижней части корпуса камеры.

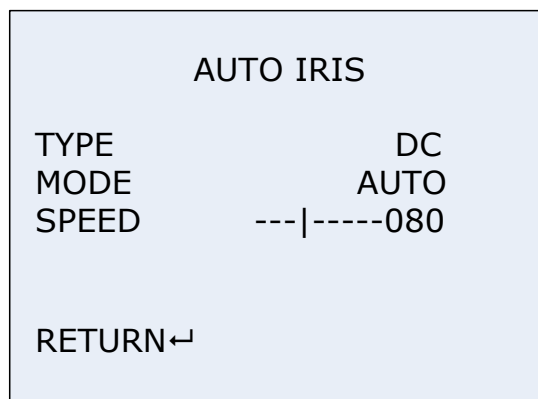
1. Нажмите клавишу. На экране монитора отобразится OSD меню камеры.
2. Выберите функцию, которую хотите настроить, перемещая джойстик в Up/Down (Верх/Вниз).
3. Для изменения параметра перемещайте джойстик Left/Right (Влево/Вправо).
4. Для сохранения изменений выберите пункт «SAVE ALL».
5. Для выхода из OSD меню выберите пункт «EXIT».

4.2.1. Меню LENS (Объектив)

Эта функция используется для настройки яркости изображения.

1. Зайдите в OSD-меню видеокамеры. При помощи клавиш Up/Down выберите пункт меню «LENS».
2. Выберите тип управления диафрагмой объектива при помощи клавиш Left/Right.
 - **AUTO**: Управление диафрагмой осуществляется автоматически. Для объективов с автоматической регулировкой диафрагмы.
 - **MANUAL**: Выбор объектива с ручной регулировкой диафрагмы.

ВНИМАНИЕ: Яркость изображения может быть отрегулирована в подменю «AUTO IRIS» при использовании объектива с управлением диафрагмой типа DC (управление диафрагмой осуществляется постоянным током).



- **TYPE:** Тип управления диафрагмой DC.
- **MODE:** Режим управления диафрагмой. **AUTO / OPEN / CLOSE.**
- **SPEED:** Настройка скорости автоматической регулировки диафрагмы. Доступен диапазон значений от 0 до 255. Рекомендуется настраивать данный параметр, только в случае если диафрагма работает не стабильно.

4.2.2. Меню **SHUTTER / AGC** (Затвор / AGC)

1. Зайдите в OSD-меню видеокамеры. При помощи клавиш Up/Down выберите пункт меню «SHUTTER / AGC»
2. Зайдите в подменю и выберите нужный режим при помощи клавиш Left/Right.

Меню **SHUTTER / AGC** позволяет регулировать параметры электронного затвора и коэффициента усиления сигнала. Данные параметры позволяют более точно настроить видеокамеру, при работе в сложных условиях освещенности.

Вы можете выбрать автоматическую регулировку затвора, или ручной режим.

AUTO: Скорость затвора регулируется автоматически в зависимости от освещения.

```

                AUTO SETUP
HIGH LUMINANCE
MODE      SHUT+AUTO IRIS/AUTO IRIS
BRIGHTNESS      ----|---- 080

LOW LUMINANCE
MODE                      AGC
BRIGHTNESS                ×0.50

RETURN↵

```

- **HIGH LUMINANCE:** При высокой освещенности, скорость электронного затвора и регулировка диафрагмы «AUTO IRIS» будут изменяться автоматически. Оценка уровня освещенности привязана к параметру «BRIGHTNESS».
- **MODE:** Режим «SHUT+AUTO IRIS» и «AUTO IRIS» доступен, когда тип объектива «LENS» выбран как «AUTO IRIS». Когда тип объектива «LENS» установлен «MANUAL», диафрагма зафиксирована и доступен только режим «SHUT».
- **BRIGHTNESS:** Вы можете изменить уровень освещенности в кадре при помощи данного пункта. Диапазон значений от 0 до 255.
- **LOW LUMINANCE:** Настройка логики работы видеокамеры при низкой освещенности. Работа коэффициента усиления в этом случае привязана к параметру «BRIGHTNESS».
- **MODE:** Доступен только вариант «AGC».
- **BRIGHTNESS:** Диапазон значений: x1.00 / x0.75 / x0.50 / x0.25

MANUAL: Скорость затвора выставляется вручную:

MANUAL SETUP	
MODE	SHUT+AGC
SHUTTER	1/50
AGC	6.00
RETURN←	

- **MODE:** Режим «SHUT+AGC». Вы можете вручную настроить скорость электронного затвора и коэффициента усиления сигнала, в зависимости от освещенности на объекте.
- **SHUTTER:** Скорость электронного затвора. Доступны значения: 1/50, 1/120, 1/250, 1/500, 1/1000, 1/2000, 1/4000, 1/10000.
- **AGC:** Диапазон значений от 6 до 44.8 dB.

ВНИМАНИЕ: Чем выше коэффициент усиления сигнала, тем ярче изображение, но при этом уровень шума повышается.

4.2.3. Меню WHITE BALANCE (Баланс белого)

Цветовой баланс может быть настроен с помощью функции WHITE BALANCE (Баланс белого).

1. Зайдите в OSD-меню видеокамеры. При помощи клавиш Up/Down выберите пункт меню «WHITE BALANCE».
2. Выберите нужный режим при помощи клавиш Left/Right.

ATW (Автоматический Баланс Белого)

Этот режим может использоваться при значениях цветовой температуры в пределах от 1800 К до 10500 К. При включении данной функции камера автоматически подстраивает баланс белого цвета при изменении освещенности.


```

                ATW

SPEED          -----|--239
DELAY CNT      --|-----016
ATW FRAME      ×1.00
ENVIRONMENT    INDOOR

RETURN↵

```

- **SPEED:** Скорость изменений. Доступен диапазон от 0 до 255.
- **DELAY CNT:** Время задержки отклика на изменение цветовой температуры.
- **ATW FAME:** Настройка размера зоны оценки баланса белого.
- **ENVIRONMENT:** Место установки камеры. **OUTDOOR:** Выберите этот режим, если цветовая температура от 1800 К до 10500 К. **INDOOR:** Выберите этот режим, если цветовая температура от 4500 К до 8500 К.

USER1 / USER2 (Пользовательские настройки)

Данные режимы позволяют пользователю вручную настроить цветные составляющие B-GAIN и R-GAIN. Режим USER1 подходит для внутренних инсталляций. Режим USER2 подходит для инсталляций с флуоресцентным освещением.

```

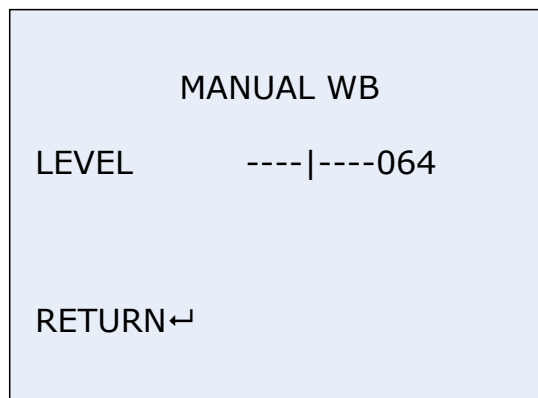
                USER 1 WB

B-GAIN         ---|-----030
R-GAIN         ---|-----033

RETURN↵

```

MANUAL (Ручная настройка): Режим MANUAL позволяет настроить баланс белого в ручную. Установите подходящую цветовую температуру изменяя значения LEVEL, пока отображаемый цвет предмета не совпадет с реальным.



PUSH: Выберите данный режим и нажмите на джойстик OSD меню, когда камера направлена на белый предмет (бумага, стена и т.д.), чтобы определить оптимальный цветовой баланс при данном освещении. Если условия освещения изменились, повторите настройку снова. Баланс белого будет изменяться, в случае изменения цветовой температуры.

PUSH LOCK: Выберите данный режим и нажмите на джойстик OSD меню, когда камера направлена на белый предмет (бумага, стена и т.д.), чтобы определить оптимальный цветовой баланс при данном освещении. Текущий баланс белого будет зафиксирован. Данный режим подходит для окружения, где цветовая температура практически не изменяется.

ANTI CR: Режим подавления изменения цвета при флуоресцентном освещении.

ВНИМАНИЕ: В некоторых условиях функция баланса белого может работать неправильно:

- Когда у окружающих объектов слишком высокая цветовая температура (закат, солнечный день и т.д.);
- Когда окружающие объекты слишком темные;
- Если камера направлена прямо на флуоресцентный свет, или установлена в месте, где условия освещения сильно меняются со временем.

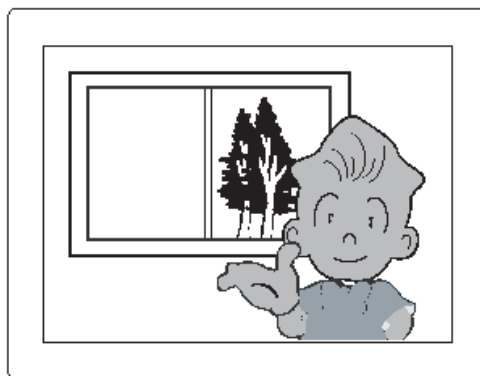
4.2.4. Меню BLC (Компенсация задней засветки)

Когда за объектом наблюдения находится сильный источник встречного света, компенсировать затемнение объекта можно с помощью функции BLC.

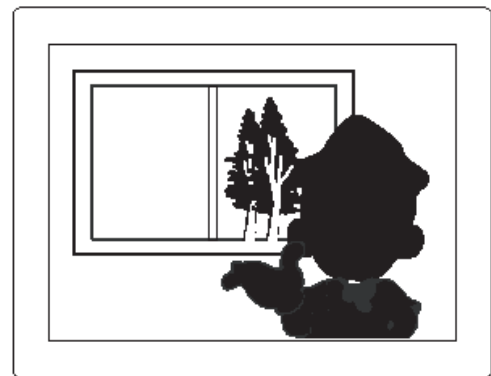
1. Зайдите в OSD меню видеокамеры. При помощи клавиш Up/Down выберите пункт меню «BLC».
2. Выберите нужный режим при помощи клавиш Left/Right.

- **Компенсация задней засветки (BLC)**

Позволяет пользователю выбрать желаемую зону, в которой будет производиться компенсация засветки.



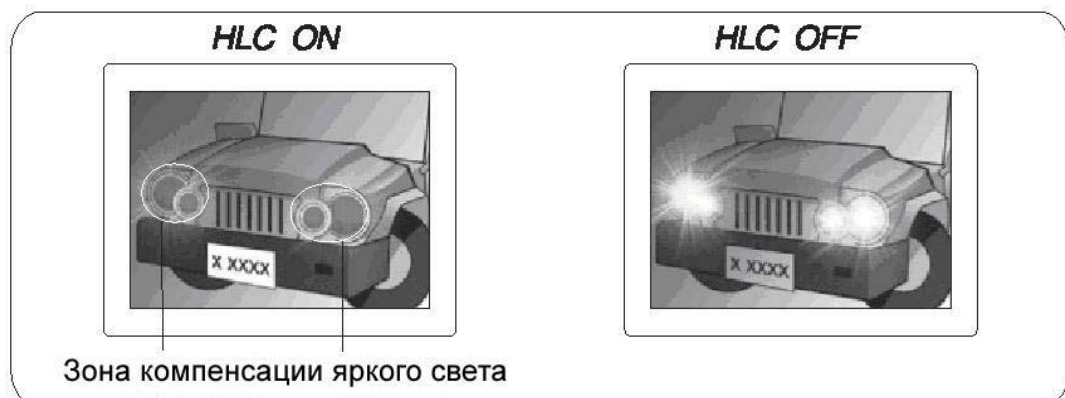
BLC ON



BLC OFF

- **Компенсация высокой освещенности (HLC)**

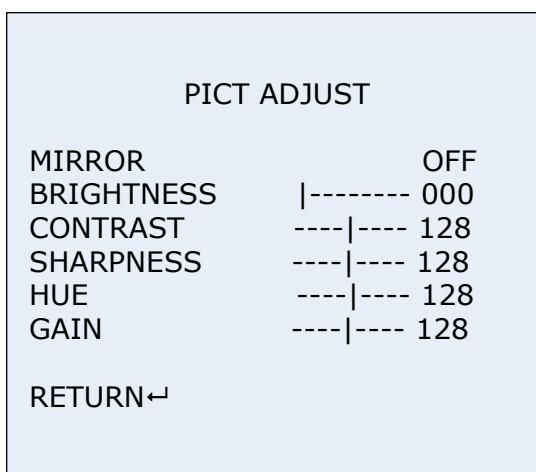
Если в закрытой среде (например, подземный паркинг) присутствует источник яркого света, включение функции позволяет видеть окружающие объекты, а не только источник света.



Зона компенсации яркого света

4.2.5. Меню PICT ADJUST (Настройка изображения)

1. Зайдите в OSD меню видеокamеры. При помощи клавиш Up/Down выберите пункт меню «PICT ADJUST».
2. Выберите нужный режим при помощи клавиш Left/Right.

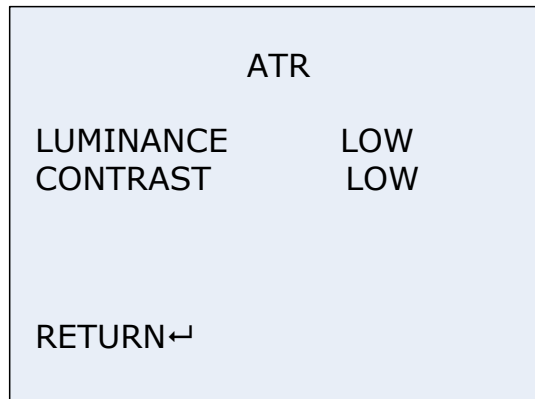


- **MIRROR:** Зеркальный переворот изображения по горизонтали.
- **BRIGHTNESS:** Регулировка яркости изображения в диапазоне от 0 до 255.
- **CONTRAST:** Регулировка контрастности изображения в диапазоне от 0 до 255.
- **SHARPNESS:** Регулировка резкости изображения в диапазоне от 0 до 255.
- **HUE:** Регулировка цветности изображения в диапазоне от 0 до 255.
- **GAIN:** Регулировка насыщенности изображения в диапазоне от 0 до 255.

4.2.6. Меню ATR (Адаптивная коррекция полутонов)

Функция ATR - адаптивная коррекция полутонов. Эксклюзивная технология, применяемая в процессорах SONY Effio-E, которая позволяет улучшить восприятие изображения, автоматически подстраивая яркость и контрастность в очень светлых и очень темных местах кадра.

1. Зайдите в OSD-меню видеокamеры. При помощи клавиш Up/Down выберите пункт меню «ATR».
2. Выберите нужный уровень в соответствии с освещенностью сцены.

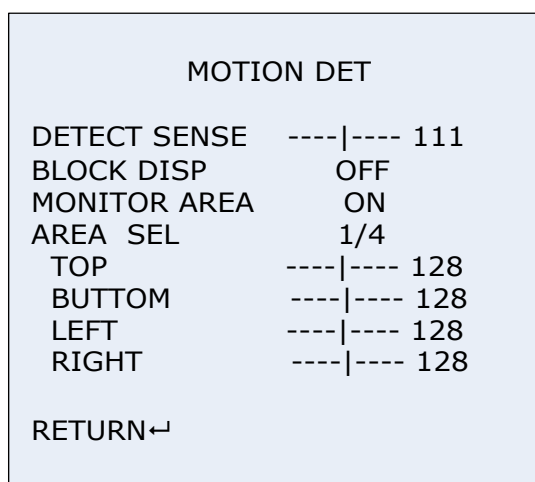


- **LUMINANCE:** Уровень освещенности. Доступны следующие варианты: LOW / MID / HIGH.
- **CONTRAST:** Уровень контрастности. Доступны следующие варианты: LOW / MIDLOW / MID / MIDHIGH / HIGH.

4.2.7. Меню MOTION DET (Детекция движения)

Данное меню позволяет настроить внутренний детектор движения камеры.

1. Зайдите в OSD-меню видеокамеры. При помощи клавиш Up/Down выберите пункт меню «MOTION DET».
2. Выберите нужный режим при помощи клавиш Left/Right.



Есть два типа зон обнаружения детекции: «BLOCK DISP» и «MOTION AREA». Оба режима могут быть активированы одновременно.

Настройка режима «BLOCK DISP»:

- При помощи клавиш Up/Down выберите пункт меню «MOTION DET». Выберите «ON», чтобы зайти в данное подменю.
- **DETECT SENSE:** Задайте требуемый уровень чувствительности. Доступен диапазон от 0 до 127.
- **BLOCK DISP:** Для активации функции выберите «ENABLE».
- Нажмите на джойстик управления OSD меню, чтобы войти в подменю настройки детектора движения.
- Выберите «ON», для активации функции «BLOCK DISP».
- В пункте меню «MOTION AREA» выберите «ON».
- Вернитесь в главное меню и сохраните изменения.
- Режим «BLOCK DISP» начнет работать после выхода из OSD меню.

Настройка режима «MOTION AREA»:

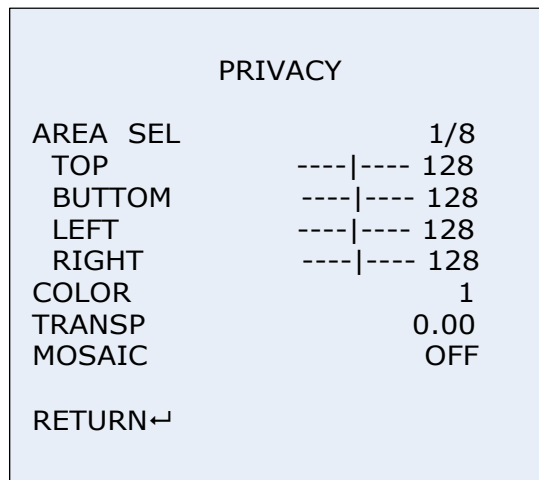
- При помощи клавиш Up/Down выберите пункт меню «MOTION DET». Выберите «ON», чтобы зайти в данное подменю.
- **DETECT SENSE:** Задайте требуемый уровень чувствительности. Доступен диапазон от 0 до 127.
- **MOTION AREA:** Чтобы активировать зоны обнаружения детекции выберите «ON», чтобы отключить выберите «OFF».
- **AREA SEL:** Выбор зоны детекции. Доступно 4 зоны обнаружения.
- **TOP / BOTTOM / LEFT / RIGHT:** Задайте размер и положение зоны обнаружения.
- Вернитесь в главное меню и сохраните изменения.
- Режим «MOTION AREA» начнет работать после выхода из OSD меню.

ВНИМАНИЕ: Зоны «MOTION AREA» активны только в случае, если блоки «BLOCK DISP» присутствуют в данных зонах.

4.2.8. Меню PRIVACY (Маскирование)

Данная функция позволяет скрыть области, которые вы не хотите отображать на экране. Доступно до 8 зон маскирования

1. Зайдите в OSD-меню видеокamеры. При помощи клавиш Up/Down выберите пункт меню «PRIVACY».
2. Зайдите в подменю, чтобы настроить функцию маскирования.



Доступные следующие пункты для настройки:

- **AREA SEL:** Вы можете задать до 8 областей маскирования.
- **TOP/BOTTOM/LEFT/RIGHT:** Настройка размера и позиции на экране заданной области маскирования.
- **COLOR:** Определяет цвет области маскирования.
- **TRANSP:** Определяет прозрачность области маскирования. Доступны значения: 1.00 / 0.75 / 0.50 / 0.00.
- **MOSAIC:** Включение мозаичной области маскирования.

ВНИМАНИЕ: В случае активации детектора движения камеры, доступны только 4 зоны маскирования

4.2.9. Меню DAY / NIGHT (Режим «день / ночь»)

Есть два режима отображения изображения: цветной и черно-белый.

1. Зайдите в OSD-меню видеокамеры. При помощи клавиш Up/Down выберите пункт меню «DAY/NIGHT».
 2. Зайдите в подменю и выберите нужный режим отображения при помощи клавиш Left/Right.
- **COLOR (Цвет):** Изображение будет всегда цветным.
 - **B/W (Черно-белый):** Изображение будет всегда черно-белым.
 - **AUTO (Авто):** При обычных условиях изображение будет цветным, а при уменьшении освещенности камера переключится в черно-белый режим. Для этого режима можно настроить дополнительные параметры:

DAY/NIGHT	
BURST	OFF
DELAY CNT	-----000
DAY→NIGHT	--- -----003
NIGHT→DAY	--- -----005
RETURN←	

- **BURST (Пакетный режим):** Вы можете включить / выключить пакетный режим в черно-белом режиме.
- **DELAY CNT (Время смены режима):** Время задержки обратного перехода из режима в режим. Доступен диапазон от 0 до 255.
- **DAY- NIGHT (День в Ночь):** Выберите уровень освещенности для перехода камеры из цветного в черно-белый режим. Доступен диапазон от 0 до 255.
- **NIGHT – DAY (Ночь в День):** Выберите уровень освещенности для перехода камеры из черно-белого в цветной режим. Доступен диапазон от 0 до 255.

В/В (Черно-белый):

B/W	
BURST	OFF
IR OPTIMIZER	OFF
MODE	--
LEVEL	--
RETURN←	

- **BURST (Пакетный режим):** Вы можете включить / выключить пакетный режим в черно-белом режиме.
- **IR OPTIMIZER (Оптимизация ИК-подсветки):** В данном режиме сигнальный процессор оценивает освещённость сцены и регулирует мощность ИК подсветки, чтобы избежать переэкспозицию изображения.

ВНИМАНИЕ:

Режим **IR OPTIMIZER**, доступен только в камерах со встроенной ИК-подсветкой.

4.2.10. Меню NR (Шумоподавление)

Эта функция уменьшает фоновые шумы при низком освещении.

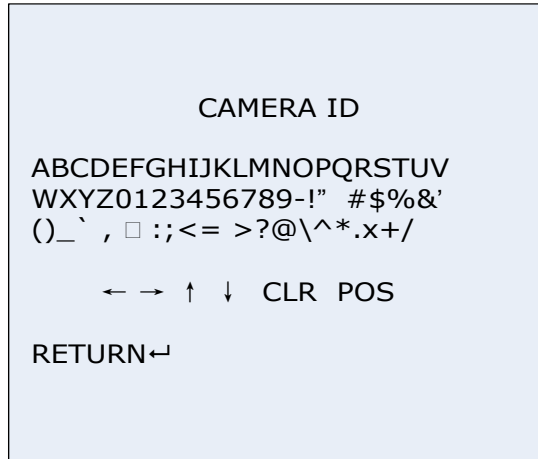
1. Зайдите в OSD-меню видеокамеры. При помощи клавиш Up/Down выберите пункт меню «NR».
2. Выберите нужный режим при помощи клавиш Left/Right.

NR	
Y LEVEL	--- -----004
RETURN←	

- **Y LEVEL:** Настройте уровень шумоподавления. Доступен диапазон от 0 до 15.

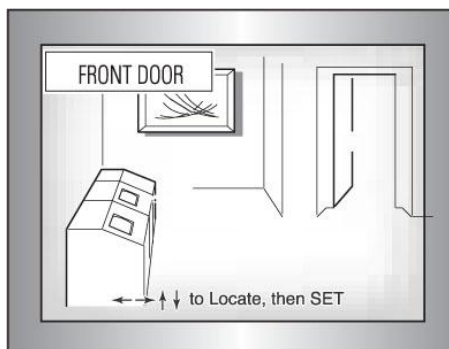
4.2.11. Меню CAMERA ID (ID камеры)

1. Зайдите в OSD-меню видеокamеры. При помощи клавиш Up/Down выберите пункт меню «CAMERA ID».
2. При помощи клавиш управления выберите нужное подменю.



ВНИМАНИЕ: Если в данную функцию перевести в режим «OFF», то имя камеры не будет отображаться на экране, даже если оно уже задано.

- Используя клавиши управления, введите нужное наименование для видеокamеры. Максимально может быть использовано 52 символа. Перемещение между символами осуществляется при помощи стрелок.
- **CLT:** Удалить все введённые символы.
- **POS:** Используя клавиши управления, переместите наименование видеокamеры в нужное место на экране монитора, после чего нажмите клавишу SET.



4.2.12. Меню SYNC (Синхронизация)

Возможна внутренняя синхронизация или синхронизация с сетью переменного тока.

1. Зайдите в OSD-меню видеокамеры. При помощи клавиш Up/Down выберите пункт меню «SYNC».
2. При помощи клавиш управления произведите необходимые настройки.

Внутренняя синхронизация является режимом синхронизации по умолчанию. Для переключения между режимами, необходимо выбрать пункт «SYNC» и нажать клавишу джойстика вправо на 2 секунды.

ВНИМАНИЕ: Синхронизация с сетью переменного тока доступна только у камер, поддерживающих двойное питание 12В (DC) / 24В (AC).

- При использовании источника питания 12В (DC), доступен только режим внутренней синхронизации.
- При использовании источника питания 24В (AC), доступен режим синхронизации с сетью переменного тока.

4.2.13. Меню LANGUAGE (Язык)

Видеокамеры данной серии поддерживают различные языки OSD меню.

1. Зайдите в OSD-меню видеокамеры. При помощи клавиш Up/Down выберите пункт меню «LANGUAGE».
2. При помощи клавиш управления произведите необходимые настройки. Доступны следующие языки: English (по умолчанию), Chinese, Japanese, French, Russian, Portuguese, Spanish, и German.

4.2.14. Меню CAMERA RESET (Сброс на заводские установки)

1. Зайдите в OSD-меню видеокамеры. При помощи клавиш Up/Down выберите пункт меню «CAMERA RESET».
2. При нажатии клавиши SET, все настройки OSD меню камеры вернуться к заводским установкам.

4.2.15. Меню DPC (Коррекция битых пикселей)

CCD сенсор может иметь некоторое количество дефектных пикселей. Данная функция позволяет скорректировать дефектные пиксели путем замещения их на соседние пиксели.

Данная функция не отображается в меню, чтобы ее активировать необходимо, сделать следующее:

- Выйдете из OSD меню, в режим живого просмотра.
- Нажмите клавишу джойстика вправо и удерживайте около 2 секунд до появления надписи «COVER-UP LEANS / CLOSE IRIS».
- Закройте объектив крышкой или полностью закройте диафрагму объектива.
- Нажмите центральную клавишу SET для подтверждения. Вы можете увидеть яркие точки на экране, указывающие на наличие дефектных пикселей.
- Дождитесь завершения процесса коррекции. После завершения процесса появится надпись «SUCCESS» и яркие точки исчезнут.
- Нажмите центральную клавишу SET для выхода.

ВНИМАНИЕ: Процесс может завершиться с ошибкой, если объектив закрыт не достаточно плотно. В этом случае процедуру необходимо повторить.

4.2.16. Меню EXIT / SAVE ALL (Выход / Сохранить все)

1. Зайдите в OSD-меню видеокамеры. При помощи клавиш Up/Down выберите пункт меню «EXIT» и нажмите центральную клавишу, чтобы выйти из меню без сохранения настроек.
2. Зайдите в OSD-меню видеокамеры. При помощи клавиш Up/Down выберите пункт меню «SAVE ALL» и нажмите центральную клавишу, чтобы выйти из меню с сохранением настроек.

5. Устранение неисправностей

Если у вас существуют какие-либо проблемы при эксплуатации видеокамеры, обратитесь, пожалуйста, к таблице ниже.

Проблема	Устранение неисправности
На экране монитора ничего не отображается	<ol style="list-style-type: none"> 1. Проверьте разъем и блок питания. 2. Проверьте линию передачи видеосигнала. 3. Проверьте соответствие настроек управления диафрагмой объектива в пункте меню LENS.
Изображение на экране монитора размытое	<ol style="list-style-type: none"> 1. Проверьте, что объектив чистый, если это не так, то протрите объектив тряпочкой с мелким ворсом (микрофибра). 2. Проверьте настройки контраста на вашем мониторе. 3. Убедитесь, что в видеокамеру не попадает прямой яркий свет. 4. Переместите камеру, при необходимости. 5. Отрегулируйте задний фокус объектива видеокамеры.
Изображение на экране монитора темное	<ol style="list-style-type: none"> 1. Проверьте настройки яркости и контраста на вашем мониторе. 2. Убедитесь, что переключатель импеданса 75 Ом установлен в правильное положение. 3. Проверьте уровень яркости, в настройках автодиафрагмы.
Поверхность видеокамеры слишком горячая, на экране появляются черные полосы	<ol style="list-style-type: none"> 1. Убедитесь, что подающееся напряжение питания соответствует 12В постоянного тока.
Детектор движения не срабатывает	<ol style="list-style-type: none"> 1. Убедитесь, что пункт «MOTION DETECTION» установлен в положении «ON». 2. Проверьте настройки чувствительности и зон детекции.
Цвета изображения на экране монитора не соответствуют реальным	<ol style="list-style-type: none"> 1. Проверьте настройки баланса белого «WHITE BAL».
Изображение на экране монитора мерцает	<ol style="list-style-type: none"> 1. Убедитесь, что видеокамера не направлена непосредственно на источник солнечного или флуоресцентного света. 2. Проверьте тип управления автодиафрагмой. 3. Проверьте соединение и разъем управление автодиафрагмой.
Камера периодически перезапускается. Особенно часто в ночное время, при включении ИК подсветке.	<ol style="list-style-type: none"> 1. Распространённой причиной является нехватка питания. Эта проблема часто встречается у камер в ночное время, особенно со встроенной ИК подсветкой, так как инфракрасная подсветка увеличивает потребление энергии. 2. Убедитесь, что источник питания соответствует номинальному напряжению с точностью $\pm 10\%$. Мощность блока питания должно удовлетворять запросам камеры.

6. Гарантия и ограничения

На все оборудование LTV распространяется гарантия 2 года с момента приобретения.

7. Уход и обслуживание

Уход за объективом

Поверхность объектива имеет антибликовое покрытие. Пыль, жирные пятна отпечатки пальцев, и т.д. могут привести к царапинам, заплесневению, что ухудшит качество изображения. Пожалуйста, пользуйтесь следующими методами очистки объектива.

- **Удаление пыли**

Используйте обезжиренную мягкую щетку или силиконовую грушу для удаления пыли

- **Удаление жирных пятен**

1. Вытрите капли воды или масла мягкой тканью и высушите объектив.
2. Используйте обезжиренную хлопчатобумажную ткань или бумагу для очистки стекла, со спиртом или моющим средством.
3. Используйте специальную ткань для очистки оптики.

Уход за куполом

Купол сделан из прозрачного пластика. Пыль, жирные пятна и отпечатки пальцев, и т.д. могут вызвать размытость изображения. Пожалуйста, пользуйтесь следующими методами очистки купола.

- **Удаление пыли**

Используйте обезжиренную мягкую щетку или силиконовую грушу для удаления пыли

- **Удаление масла**

1. Вытрите капли воды или масла мягкой тканью и высушите купол.
2. Используйте обезжиренную хлопчатобумажную ткань или бумагу для очистки стекла, чтобы вытереть купол от центра наружу со спиртом или моющим средством.

Уход за стеклом камеры с ИК подсветкой

1. Протрите пыль, мягкой тканью с каплей воды или масла и высушите стекло.
2. Используйте обезжиренную хлопчатобумажную ткань или бумагу для очистки стекла, чтобы вытереть его от центра наружу со спиртом или моющим средством.
3. Используйте специальную ткань для очистки стекла.

8. Спецификация

Модель		LTV-CCH-600L-V2.8-12
Видео	Матрица	1/3" SONY EXview HAD II
	Общее количество пикселей (ГхВ)	1024x596
	Количество эффективных пикселей (ГхВ)	976x582
	Электронный затвор	1/50-1/100 000 с
	Разрешение	700 ТВЛ (цвет)
	Чувствительность	0.14 лк (цвет) / 0.0014 лк (ч/б) / 0 лк (ИК вкл.) при F1.4, AGC ON
	Выходной видеосигнал	Композитный PAL видеосигнал, 1.0 Vp-p / 75 Ом
	Гамма-коррекция	0.45
	Синхронизация	Внутренняя
	Соотношение сигнал/шум	>62 dB
Объектив	Тип объектива	Встроенный вариофокальный с фиксированной диафрагмой
	Фокусное расстояние	f=2.8-12 мм @ F1.4, 80°-27.2°
	Управление диафрагмой	-
Функции	Режим "день/ночь"	Есть, электронное переключение
	ИК-подсветка	Встроенная, до 40 метров
	Компенсация засветки	BLC, HLC
	Регулировка усиления	AGC: Выкл. / Низкий / Высокий
	Баланс белого	AWC / ATW / Ручной / PUSH
	Система шумоподавления	2D-DNR
	Режим накопления	-
	Расширенный динамический диапазон	ATR
	Детектор движения	ON/OFF
	Маскирование	8 зон
	Экранное меню	Поддерживается
Нагреватель	-	
Физические параметры	Питание	12В (DC), 375мА
	Исполнение	Уличное
	Класс защиты	IP66
	Рабочая температура	-40°C...+60°C
	Размеры (ШxВxD)	88x89.4x257.7 мм
	Вес	1.35 кг

Контактная информация:

Центральный офис: 125040, Россия, Москва, 1-я ул.Ямского поля, д.28

Тел: (495) 661-18-12, (495) 280-77-50, Факс: (495) 661-18-11

E-mail: luis@luis.ru

Сайт компании: <http://www.luis.ru>

Предлагаем посетить профильный сайт, посвящённый оборудованию торговой марки LTV <http://www.ltv-cctv.ru>.

Здесь Вы можете найти полезную техническую информацию, скачать инструкции, а также получить последнюю версию каталога оборудования. Если у Вас возникнут технические вопросы, наши специалисты всегда будут рады помочь Вам! Спасибо за то, что приобрели продукцию нашей компании!

