

# OSNOVO

---

## ca b l e t r a n s m i s s i o n

### РУКОВОДСТВО ПО ЭКСПЛУАТАЦИИ

Устройство грозозащиты цепей передачи видеосигнала

**SP-C8C**  
**SP-C16C**  
**SP-C24C**



Прежде чем приступить к эксплуатации изделия  
внимательно прочтите настоящее руководство

Составил: Иванов Ю. Л.

[www.osnovo.ru](http://www.osnovo.ru)

## Модель SP-C8C, SP-C16C, SP-C24C

Устройства грозозащиты SP-C8C, SP-C16C, SP-C24C предназначены для защиты цепей передачи видеосигнала.

### Комплект поставки\*

1. Устройство грозозащиты – 1 шт.
2. Паспорт – 1 шт.
3. Упаковка – 1 шт.

### Внешний вид и габариты



Рис.1 Внешний вид на примере SP-C16C



Рис.2 Габаритные размеры SP-C8C, SP-C16C, SP-C24C

### Структурная схема подключения

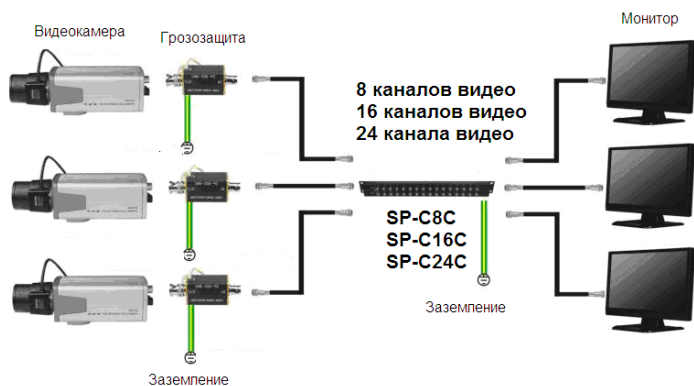


Рис.3 Подключение SP-C8C, SP-C16C, SP-C24C

## Установка и обслуживание

1. Обязательно отключите питание перед установкой устройств грозозащиты.
2. Параметры устанавливаемых устройств грозозащиты должны соответствовать параметрам защищаемой цепи.
3. Соблюдайте правильность подключения оборудования: «IN» - подключение внешней линии, «OUT» - защищаемое оборудование.
4. Кабель заземления должен быть прочным, достаточной длины и сечением не менее 2,5мм<sup>2</sup>.
5. В процессе эксплуатации периодически проверяйте целостность кабеля заземления. В случае необходимости своевременно производите замену кабеля и ремонт системы заземления.

### Технические характеристики\*

МОДЕЛЬ	SP-C8C	SP-C16C	SP-C24C
Кол-во каналов	8	16	24
Номинальное напряжение (В)	5		
Разъем	BNC		
Уровень защиты (В)	10		
Номинальный ток разряда (кА, 8/20мкс)	5		
Максимальный ток разряда (кА, 8/20мкс)	10		
Время срабатывания (нс)	<1		
Вносимые потери (дБ)	До 0,2		
Вес (г)	1500		
Размер (ШxВxД) (мм)	484x45x30		

\*Производитель имеет право изменять технические характеристики изделия и комплектацию без предварительного уведомления