

# РУКОВОДСТВО ПО УСТАНОВКЕ

## Купольная сетевая PTZ-камера AXIS P5522 PTZ Dome

РУССКИЙ

## Законодательство

В некоторых странах действует законодательство, запрещающее применение аудио- и видеоаппаратуры наблюдения. В связи с этим перед применением этого изделия рекомендуется проконсультироваться по вопросам законности использования аппаратуры наблюдения в конкретной стране.

В комплект данного изделия входит одна (1) лицензия на кодек H.264. По вопросам приобретения остальных лицензий обращайтесь к дилеру.

## Электромагнитная совместимость (EMC)

Это изделие генерирует, использует и излучает радиочастотную энергию, поэтому при несоблюдении правил установки и эксплуатации может наводить помехи на радиоаппаратуру. При этом производитель не гарантирует полного отсутствия помех в каждом конкретном случае.

Если изделие является источником помех и препятствует нормальному приему радио- и телевизионного сигнала, что можно определить посредством выключения и включения оборудования, примите следующие меры: попробуйте перенастроить принимающую антенну или установите ее в другое место; увеличьте расстояние между изделием и радиоаппаратурой; включите изделие и радиоаппаратуру в разные розетки сети питания. Если не удастся устранить проблему самостоятельно, обратитесь за помощью к специалистам по теле- и радиоаппаратуре. Согласно требованиям действующих стандартов электромагнитной совместимости, это изделие подключается экранированным сетевым кабелем (STP).

**США** — Это изделие прошло проверку и признано соответствующим требованиям к устройствам класса А согласно раздела 15 свода правил Федеральной комиссии связи США (FCC). Данные ограничения разработаны и обеспечивают необходимую защиту от нежелательных помех при использовании оборудования в коммерческих помещениях. При использовании в жилых помещениях владелец этого изделия обязан самостоятельно принять меры для устранения наводимых помех.

**Канада** — Это цифровое устройство класса А соответствует требованиям канадского стандарта ICES-003.

**Европа** — **CE** Это цифровое устройство соответствует требованиям А стандарта EN55022/1998 в отношении радиопомех и требованиям стандарта EN55024/1998 относительно использования в коммерческих и жилых помещениях. Предупреждение! Это устройство класса А. В жилых помещениях этот продукт может стать причиной радиопомех, в случае чего пользователю необходимо будет принять соответствующие меры.

**Япония** — Это устройство класса А соответствует требованиям стандарта в отношении помех, наводимых информационным технологическим оборудованием, которые разработаны японским техническим комитетом (Voluntary Control Council). При использовании данного устройства в жилых помещениях могут возникать радиопомехи.

**Австралия** — Настоящее электронное устройство соответствует требованиям по радиосвязи (электромагнитная совместимость), установленным стандартом AS/NZS CISPR22:2002. Это устройство класса А. В жилых помещениях этот продукт может стать причиной радиопомех, в случае чего пользователю необходимо будет принять соответствующие меры.

**Корея** — Это устройство получило регистрацию EMC для коммерческого использования (класс А) и предназначено для применения в коммерческих помещениях.

## Безопасность

Соответствует требованиям EN 60950-1 (IEC 60950-1) «Безопасность информационного технологического оборудования».

## Модификации изделия

Это изделие следует устанавливать и эксплуатировать в строгом соответствии с инструкциями, приведенными в прилагающейся документации. В его составе отсутствуют компоненты, обслуживаемые пользователем. Попытка внесения изменений или модификации аннулирует все действующие сертификаты и одобрения.

## Ответственность

Настоящий документ подготовлен в соответствии со всеми необходимыми требованиями. При обнаружении каких-либо неточностей или упущений обращайтесь в ближайшее представительство компании Axis. Компания Axis Communications AB не несет ответственности за какие-либо технические и типографические ошибки и имеет право модифицировать изделие и вносить изменения в документацию без предварительного уведомления. Компания Axis Communications AB не дает каких-либо гарантий в отношении приведенного в настоящем документе материала, включая, в частности, товарное состояние и пригодность изделия для конкретного способа применения. Компания Axis Communications AB не несет ответственности за случайный или косвенный ущерб, связанный с использованием настоящего документа.

## RoHS

Данное изделие соответствует требованиям европейской (2002/95/EC) и китайской (ACPEIP) директивы RoHS.



## Директива WEEE

Европейский Союз (ЕС) принял директиву 2002/96/EC в отношении утилизации электрического и электронного оборудования (WEEE). Эта директива применяется в странах, входящих в состав Европейского Союза.



Маркировка WEEE на этом изделии (справа) и отсутствующей документации означает, что его нельзя утилизировать вместе с бытовыми отходами. Для защиты окружающей среды и здоровья людей изделие утилизируется согласно утвержденным инструкциям по безопасной утилизации. Для получения дополнительной информации о способах правильной утилизации этого изделия обратитесь к поставщику оборудования или в местные органы, отвечающие за утилизацию отходов. Эксплуатирующим компаниям следует обращаться за информацией о правилах утилизации к поставщику оборудования. Это изделие запрещается смешивать с другими коммерческими отходами.

## Техническая поддержка

По всем техническим вопросам обращайтесь к местному дистрибьютору продукции Axis. Если для ответа на вопросы потребуется время, дистрибьютор направит полученные запросы по соответствующим каналам. При наличии доступа к сети Интернет можно:

- скачать новые версии документации и программно-аппаратного обеспечения;
- найти ответы на распространенные вопросы (раздел FAQ), воспользоваться функцией поиска по названию изделия, категории или ключевым словам;
- направить запрос в службу технической поддержки компании Axis в вашей стране

# Меры безопасности

Перед установкой этого изделия внимательно прочтите настоящее руководство по установке. Сохраните руководство для использования в будущем.

## ВНИМАНИЕ!

- Во избежание повреждения устройства при транспортировке используйте фирменную упаковку Axis или ее эквивалент.
- Храните изделие Axis в сухой и вентилируемой среде.
- Не подвергайте изделие Axis воздействию вибрации, ударов или высокого давления и не устанавливайте камеру на плохо закрепленные кронштейны, неустойчивые или вибрирующие поверхности или стены, поскольку это может привести к повреждению устройства.
- При установке изделия Axis используйте только ручной инструмент; применение электрических инструментов или избыточной силы может привести к повреждению устройства.
- Не используйте химические вещества, каустические реагенты или аэрозольные очистители. Для чистки изделия применяйте влажную ткань.
- Используйте только принадлежности и запчасти, поставляемые или рекомендуемые компанией Axis.
- Не пытайтесь самостоятельно ремонтировать устройство, по всем вопросам технического обслуживания обращайтесь в компанию Axis или к дистрибьютору продукции Axis.

## ВАЖНО!

- Это изделие Axis следует использовать в строгом соответствии с местным законодательством.

## Замена батареи

Для питания внутренних часов в этом изделии Axis используется литиевая батарея CR2032 3,0 В. В обычных условиях срок эксплуатации батареи составляет не менее 5 лет. При разрядке батареи работа часов RTC нарушается: они перезапускаются при каждом включении камеры. Когда потребуется замена батареи, в журнале появится соответствующее сообщение. Не заменяйте батарею без необходимости!

Если требуется замена батареи, обратитесь за помощью на веб-сайт [www.axis.com/techsup](http://www.axis.com/techsup).

- При неправильной замене батареи возникает опасность взрыва.
- Замена должна производиться только на такую же или эквивалентную батарею, рекомендуемую изготовителем.
- Утилизацию использованных батарей следует производить в соответствии с инструкциями изготовителя.

## Очистка поверхности купола

- Будьте осторожны, чтобы не поцарапать или не повредить купол. Не проводите чистку, если купол выглядит чистым, и никогда не полируйте поверхность. Излишняя чистка может повредить поверхность.
- Для общей чистки купола рекомендуется использовать неабразивное нейтральное мыло, не содержащее растворителей, или моющее средство с водой и мягкую ткань. Тщательно промойте теплой водой. Для удаления водяных брызг используйте сухую ткань.
- Никогда не используйте абразивные моющие средства, бензин, бензол, ацетон и т. д. и избегайте чистки под прямыми солнечными лучами или при повышенной температуре.



# Руководство по установке AXIS P5522-E

Настоящее руководство содержит инструкции по установке и подключению купольной PTZ камеры AXIS P5522 PTZ Dome к сети. Другие аспекты использования изделия представлены в руководстве пользователя, которое записано на компакт-диск, входящий в комплект поставки камеры. Это руководство можно также загрузить с сайта [www.axis.com](http://www.axis.com).

РУССКИЙ

## Действия по установке

1. Проверка комплектности поставки в соответствии со списком (см. ниже).
2. Обзор оборудования. См. стр. 6.
3. Установка оборудования. См. стр. 7.
4. Присвоение IP-адреса. См. стр. 11.
5. Установка пароль. См. стр. 15.

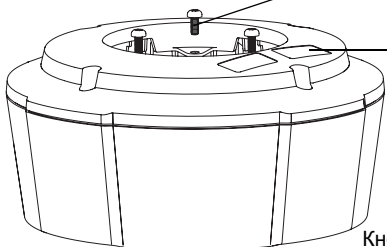
## 1 Содержимое упаковки

Наименование	Модели, варианты и примечания
Сетевая камера	AXIS P5522-E 60Гц/50Гц
Защитные купола	Прозрачный купол (предустановленный) Тонированный купол
High PoE Midspan	AXIS T8123 с кабелем питания (зависит от страны)
разъем RJ45	сетевой разъем с классом защиты IP66
Солнцезащитный козырек	Пластмассовая защитная крышка с винтами
Компакт-диск	Компакт-диск AXIS Network Video Product, который содержит документацию по продукту, программы установки и другое программное обеспечение
Печатная документация	AXIS P5522-E Руководство по установке (данный документ) Гарантийный талон компании Axis Дополнительные наклейки серийных номеров (2 шт.)

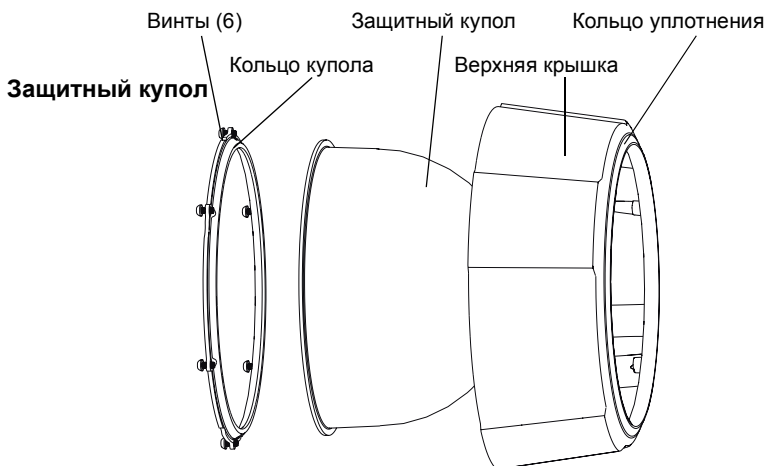
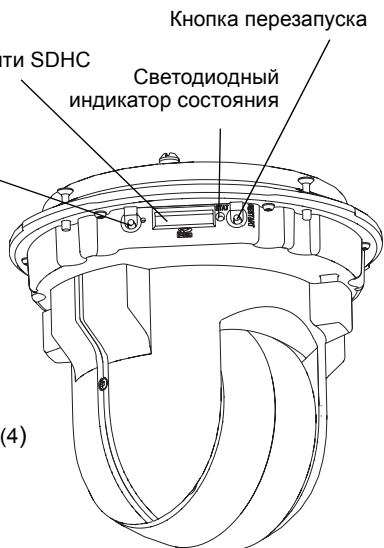
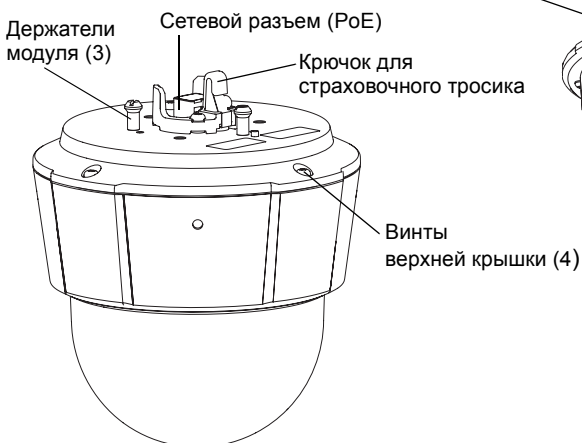
Дополнительные аксессуары	Монтажные приспособления AXIS T91A Информацию об имеющихся в наличии аксессуарах см. на сайте <a href="http://www.axis.com">www.axis.com</a>
---------------------------	---

## 2 Обзор оборудования

### Солнцезащитный козырек Виты (3)



Номер детали (P/N) и серийный номер (S/N) изделия.  
Серийный номер может потребоваться при установке.



## 3 Установка оборудования

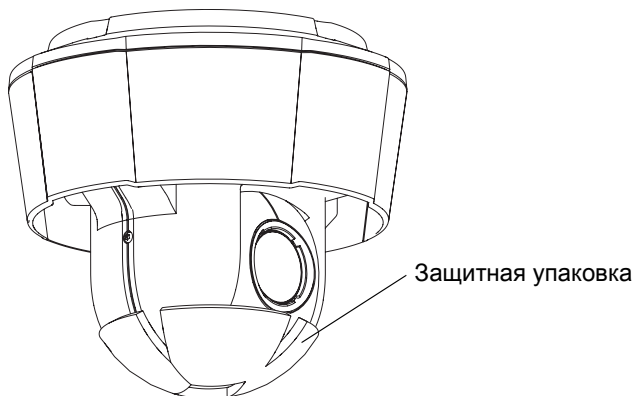
### Подготовка к установке

Перед установкой сетевой камеры прочтите все инструкции, поскольку для выполнения нескольких подготовительных операций перед установкой требуется снимать верхнюю крышку, и их целесообразно сделать все вместе. Для установки или извлечения карты памяти SD необходимо снять солнцезащитный козырек, см. *Установка карты памяти SD (дополнительно)*, на стр. 8.

- Для снятия защитной упаковки с камеры перед установкой следуйте рекомендациям приведенной ниже инструкции *Снятие защитной упаковки*.
- Сетевая камера поставляется с прозрачным и тонированным защитными куполами. Если потребуется, для снятия защитного купола следуйте рекомендациям приведенной ниже инструкции *Замена прозрачного/ (тонированного) защитного купола (дополнительно)*.
- Для локального хранения изображений непосредственно в сетевой камере требуется стандартная карта памяти SD большой емкости (в комплект поставки не входит). Для снятия защитного купола и установки карты памяти SD следуйте рекомендациям приведенной ниже инструкции *Установка карты памяти SD (дополнительно)*.

### Снятие защитной упаковки

1. Вывинтите 4 винта верхней крышки и снимите эту крышку, см. иллюстрацию на стр. 6.
2. Снимите защитную упаковку.



3. Если требуется заменить прозрачный/(тонированный) защитный купол или установить карту памяти SD, см. инструкции *Замена прозрачного/ (тонированного) защитного купола (дополнительно)* и *Установка карты памяти SD (дополнительно)*, на стр. 8.
4. Верните верхнюю крышку в первоначальное положение и затяните винты.

## Замена прозрачного/(тонируемого) защитного купола (дополнительно)

### ! ВАЖНО!

Данная камера оснащена обезвоживающей мембраной для поддержания низкого уровня влаги внутри купола. Чтобы избежать конденсации, не разбирайте камеру во время дождя или в условиях высокой влажности.

1. Вывинтите 4 винта верхней крышки и снимите эту крышку, см. иллюстрацию на стр. 6.
2. Вывинтите 6 винтов кольца купола и снимите это кольцо с верхней крышки.
3. Прикрепите кольцо купола и новую крышку купола к верхней крышке и зафиксируйте их, затянув 6 винтов.
4. Если требуется установить карту памяти SD, см. инструкцию ниже *Установка карты памяти SD (дополнительно)*.
5. Верните верхнюю крышку в первоначальное положение и затяните винты.

### Примечание.

Будьте осторожны, чтобы не поцарапать или не повредить купол. Если можно, не снимайте защитное пластиковое покрытие с купола до полного завершения установки.

## Установка карты памяти SD (дополнительно)

1. Снимите солнцезащитный козырек, см. иллюстрацию на стр. 6.
1. Вывинтите 4 винта верхней крышки и снимите эту крышку, см. иллюстрацию на стр. 6.
2. Вставьте карту памяти SD (в комплект поставки не входит) в слот SDHC (Secure Digital High Capacity).
3. Верните верхнюю крышку в первоначальное положение и затяните винты.
4. Верните солнцезащитный козырек в первоначальное положение и затяните винты.

### Примечание.

Карта памяти SD устанавливается автоматически, если она вставлена в слот SDHC. Однако перед удалением карты памяти SD она должна быть отключена через веб-страницы камеры. Выберите **Setup (Настройка) > System Options (Параметры системы) > Storage (Хранение) > SD Card (SD-карта)** и нажмите кнопку **Unmount (Отключить)**. Для получения дополнительной информации см. «Руководство пользователя» на компакт-диске Axis Network Video Product, который поставляется в комплекте с данным устройством, или на веб-сайте [www.axis.com](http://www.axis.com)

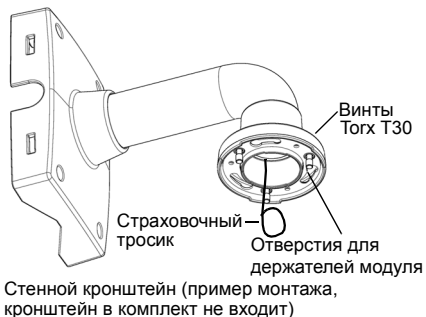


## Установка сетевой камеры

### ! ВАЖНО!

Поставляемый в комплекте разъем RJ45 или совместимый разъем RJ45 с классом защиты IP66 необходимо использовать для соответствия дизайна камеры классу защиты IP66.

1. Установите выбранный кронштейн (в комплект не входит) в соответствии с прилагаемой инструкцией. Если требуется сверление, убедитесь, что будут использованы сверла, винты и дюбели, соответствующие материалу опорной поверхности. Информацию об имеющихся в наличии монтажных аксессуарах см. на сайте [www.axis.com](http://www.axis.com).
2. Проложите сетевой кабель и подсоедините разъем RJ45 из комплекта. Для получения информации по сборке и подсоединению разъема, см. прилагаемую к нему инструкцию.
3. Прикрепите камеру к страховочному тросику кронштейна.
4. Подсоедините сетевой кабель и разъем RJ45 к сетевому разъему на камере.
5. Установите AXIS T8123, см. раздел *Установка инжектора питания AXIS T8123 (High PoE Midspan 1-port)*, на стр. 10.
6. Убедитесь, что установленные посередине светодиодные индикаторы подтверждают правильность подключения, подробнее см. таблицу на стр. 11.
7. Вставьте держатели модуля камеры в отверстия кронштейна и поверните модуль камеры.
8. Закрепите сетевую камеру на кронштейне, затянув 3 винта (Torx T30).



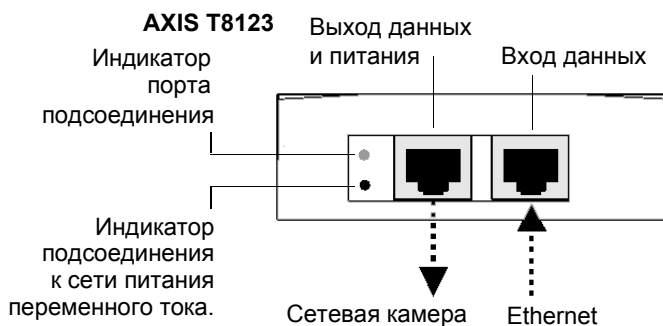
## Установка инжектора питания AXIS T8123 (High PoE Midspan 1-port)

Инжектор питания Axis T8123 High PoE Midspan позволяет устройствам сетевого видеонаблюдения Axis с высоким потреблением энергии получать данные и питание по одному и тому же кабелю Ethernet. Для подключения инжектора Axis T8123 следуйте приведенным ниже инструкциям. AXIS T8123.

### Примечание.

Компания Axis гарантирует полноценное функционирование только с AXIS T8123; другие устройства High PoE не поддерживаются.

1. Подключите инжектор AXIS T8123 (вход данных) к сетевому коммутатору с помощью сетевого кабеля.
2. Подключите инжектор AXIS T8123 (выход данных и питания) к сетевой камере с помощью сетевого кабеля, который был подсоединен к камере.
3. Подключите инжектор AXIS T8123 к источнику питания переменного тока (100-240 В переменного тока) с помощью прилагаемого кабеля питания.





Сведения об установленных посередине светодиодных индикаторах содержатся в разделе *Индикаторы состояния*, на стр. 11.

## 4 Индикаторы состояния

В большинстве современных сетей используется DHCP-сервер, который автоматически присваивает IP-адреса подключенным устройствам. Если сеть не оснащена DHCP-сервером, сетевая камера будет по умолчанию использовать IP-адрес 192.168.0.90.

Если вы хотите присвоить камере статический IP-адрес, в системе Windows рекомендуется использовать либо служебную программу **AXIS IP Utility**, либо **AXIS Camera Management**. Выберите способ в зависимости от числа устанавливаемых камер.

Оба указанных программных приложения являются бесплатными и записаны на компакт-диск Axis Network Video Product, который входит в комплект поставки камеры. Приложения можно также загрузить с веб-сайта [www.axis.com](http://www.axis.com)

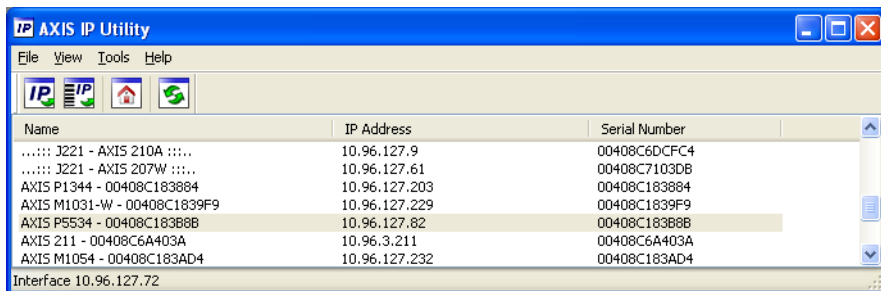
Приложение	Рекомендуемое применение	Операционная система
 AXIS IP Utility См. стр. 12	Одна камера Небольшая система	Windows
 AXIS Camera Management См. стр. 13	Несколько камер Большая система Установка в другой подсети	Windows 2000 Windows XP Pro Windows 2003 Server Windows Vista Windows 7

### Примечания.

- Если автоматического присвоения IP-адреса камере не произошло, проверьте наличие брандмауэра, который может блокировать работу в сети.
- Другие методы присвоения или обнаружения IP-адреса (например, в других операционных системах), приводятся на стр. 17.

## Приложение AXIS IP Utility – одна камера или небольшая система

Приложение AXIS IP Utility автоматически находит и выводит на экран устройства Axis в сети. Это программное приложение можно также использовать для присвоения камере статического IP-адреса вручную.




Помните, что компьютеры, на которых установлена программа AXIS IP Utility, должны находиться в одном сегменте сети (физической подсети) с сетевой камерой.

### Автоматический поиск устройств

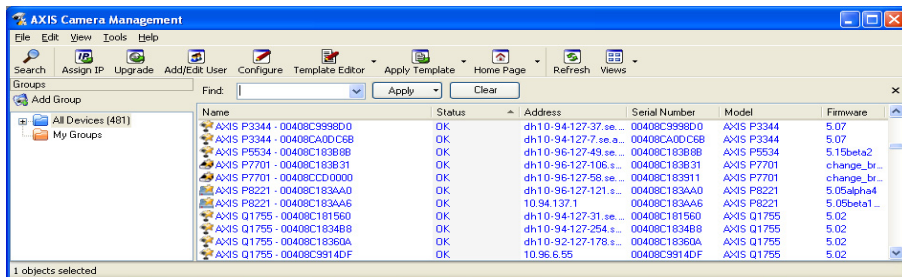
1. Убедитесь в том, что камера включена и подсоединена к сети.
2. Запустите приложение AXIS IP Utility.
3. Когда камера появится в окне, дважды щелкните соответствующий значок, чтобы открыть ее домашнюю страницу.
4. Инструкции по установке пароля см. на стр. 15.

### Присвоение IP-адреса вручную (дополнительно)

1. Найдите свободный IP-адрес в том сегменте сети, к которому подключен ваш компьютер.
2. Выберите сетевую камеру в списке.
3. Нажмите кнопку **Assign new IP address to the selected device** (Присвоить новый IP-адрес выбранному устройству)  и введите IP-адрес.
4. Нажмите кнопку **Assign** (Присвоить) и выполняйте указания, которые будут выводиться на экран. Чтобы новый IP-адрес был установлен, камеру следует перезапустить в течение 2 минут.
5. Нажмите **Home Page** (Домашняя страница), чтобы открыть домашнюю страницу камеры.
6. На стр. 15 представлены инструкции по установке пароля.

## Приложение AXIS Camera Management – для нескольких камер или большой системы


Программа AXIS Camera Management может автоматически обнаруживать несколько устройств Axis, показывать состояние подключения, управлять обновлениями программного обеспечения (прошивки) и назначать IP-адреса.



### Автоматический поиск устройств

1. Убедитесь в том, что камера включена и подсоединена к сети.
2. Запустите приложение AXIS Camera Management. Когда сетевая камера появится в окне, щелкните ссылку правой кнопкой мыши и выберите **Live View Home Page** (Домашняя страница Live View).
3. Инструкции по установке пароля см. на стр. 15.


### Присвоение IP-адреса одному устройству

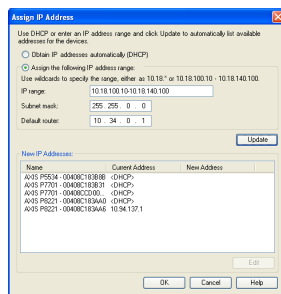
1. Выберите сетевую камеру в окне AXIS Camera Management и нажмите кнопку **Assign IP** (Присвоить IP-адрес) .
2. Выберите **Assign the following IP address** (Присвоить следующий IP-адрес), укажите IP-адрес, маску подсети и используемый по умолчанию маршрутизатор.
3. Нажмите кнопку **OK**.



## Присвоение IP-адреса нескольким устройствам

Приложение AXIS Camera Management ускоряет процесс присвоения IP-адресов нескольким устройствам, предлагая IP-адреса из указанного диапазона.

1. Выберите устройства, которые необходимо настроить (при этом можно выбрать разные модели), и нажмите кнопку **Assign IP** (Присвоить IP-адрес) .
2. Выберите **Assign the following IP address range** (Присвоить следующий диапазон IP-адресов), укажите диапазон IP-адресов, маску подсети и используемый по умолчанию маршрутизатор.
3. Нажмите **Update** (Обновить). Предлагаемые IP-адреса перечислены в списке **New IP Addresses** (Новые IP-адреса), и их можно изменить, если выбрать устройство и нажать кнопку Edit (Изменить).
4. Нажмите кнопку **OK**.



## 5 Установка пароля

Для доступа к камере следует установить пароль администратора (пользователь **root**). Это можно сделать в диалоговом окне **Configure Root Password** (Установка пароля администратора), которое открывается при первом доступе к сети.

Для защиты от отслеживания ввода пароля администратора по сети можно использовать кодированное соединение HTTPS, для которого требуется наличие сертификата HTTPS.

**Примечание.** HTTPS (Hypertext Transfer Protocol over Secure Socket Layer) – протокол, который используется для шифрования трафика между веб-браузерами и серверами. Сертификатом HTTPS контролируется зашифрованный обмен информацией.

Чтобы установить пароль через обычное соединение HTTP, введите его непосредственно в первое диалоговое окно, представленное ниже.

Чтобы задать пароль через кодированное соединение HTTPS, выполните указанные ниже действия.

1. Нажмите кнопку **Create self-signed certificate** (Создать самоподписанный сертификат).
2. Введите требуемую информацию и нажмите кнопку **OK**. Сертификат будет создан, и можно безопасно установить новый пароль. Весь трафик от сетевой камеры и к ней теперь зашифрован.
3. Введите пароль и повторите его для подтверждения. Нажмите кнопку **OK**. Пароль установлен.

Чтобы создать соединение HTTPS, сначала нажмите эту кнопку.

Чтобы ввести пароль непосредственно через нешифрованное соединение, введите пароль здесь.

4. Чтобы получить авторизованный доступ к устройству введите имя пользователя «root» в диалоговом окне.

**Примечание.** Имя пользователя «root» удалить нельзя.

5. Введите пароль, как указано выше, и нажмите кнопку «ОК».

**Примечание.** При утере пароля потребуется восстановление заводских параметров камеры. См. стр. 19.

## Доступ к видеопотоку

Страница **Live View** сетевой камеры открывается со ссылкой на меню **Setup** (Настройка), в котором можно настроить параметры камеры.

При необходимости нажмите кнопку **Yes** (Да), чтобы установить приложение AMC (AXIS Media Control), которое позволяет просматривать видеопоток через браузер Internet Explorer. Для этого необходимы права администратора на компьютере.

В случае необходимости нажмите ссылку, чтобы установить недостающие декодеры.

### Примечание.

Чтобы установить приложение AMC в ОС Windows 7 или Windows Vista, необходимо запустить Internet Explorer с учетной записью администратора. Щелкните значок Internet Explorer правой кнопкой мыши и выберите команду **Run as administrator** (Запустить как администратор).

**Setup** (Настройка) –  
содержит инструменты для  
настройки камеры.

**Help** (Справка) –  
отображает  
интерактивную справку  
по работе с камерой.





## Другие способы настройки IP-адреса

В таблице ниже описаны другие способы присвоения и получения IP-адреса. Все эти способы по умолчанию разрешены, но каждый из них можно отключить.

	Операционная система	Примечания
<b>UPnP™</b>	Windows	Если на компьютере активирована соответствующая функция, система автоматически находит камеру и добавляет ее в раздел «Сетевое окружение».
<b>Bonjour</b>	MAC OSX (10.4 или более поздняя версия)	Предназначено для браузеров с поддержкой службы Bonjour. Откройте закладку Bonjour в браузере (например, Safari) и выберите ссылку, чтобы перейти на веб-страницу камеры.
<b>AXIS Dynamic DNS Service</b>	Все	Бесплатная служба компании Axis, которая позволяет быстро и легко установить камеру. Для этого требуется подключение к сети Интернет без прокси-сервера HTTP. Дополнительные сведения см. на сайте <a href="http://www.axiscam.net">www.axiscam.net</a> .
<b>ARP/Ping</b>	Все	См. ниже. Команду необходимо отправить в течение двух минут после включения камеры.
<b>DHCP-сервер</b>	Все	Инструкции по просмотру страниц администратора для сетевого DHCP-сервера см. в документации к серверу.

## Система видеохостинга AXIS (AVHS)

Камеру также можно подключить к службе видеохостинга AVHS. При наличии подписки на службу AVHS следуйте инструкциям в руководстве по установке поставщика соответствующих услуг. Более подробная информация о региональных поставщиках услуг AVHS представлена на сайте [www.axis.com/hosting](http://www.axis.com/hosting).

**Ключ аутентификации владельца камеры** предоставляется вместе с продуктом. Этот ключ связан с уникальным серийным номером (S/N) камеры, который указан на этикетке.

### Примечание.

Сохраните этот ключ для дальнейшего использования.

## Установка IP-адреса с помощью команды ARP/Ping

1. Получите IP-адрес в том же сегменте сети, к которому подключен ваш компьютер.
2. Найдите серийный номер (S/N) на этикетке камеры.
3. Откройте командную строку на компьютере и введите указанные ниже команды.

<b>Синтаксис Windows:</b>	Пример для Windows:
arp -s <IP-адрес> <серийный номер> ping -l 408 -t <IP-адрес>	arp -s 192.168.0.125 00-40-8c-18-10-00 ping -l 408 -t 192.168.0.125
<b>Синтаксис UNIX/Linux/Mac:</b>	Пример для UNIX/Linux/Mac:
arp -s <IP-адрес> <серийный номер> temp ping -s 408 <IP-адрес>	arp -s 192.168.0.125 00:40:8c:18:10:00 temp ping -s 408 192.168.0.125

4. Проверьте, подключен ли сетевой кабель к камере, а затем включите или перезапустите камеру, отсоединив и снова подсоединив питание.
5. Закройте командную строку, когда увидите надпись «Reply from 192.168.0.125: ...» или аналогичную ей.
6. В адресной строке браузера введите `http://<IP-адрес>` и нажмите клавишу Enter на клавиатуре.

### Примечания.

- Чтобы открыть командную строку в Windows, в меню «Пуск» выберите **«Выполнить...»** и введите `cmd`. Нажмите кнопку **ОК**.
- Чтобы использовать команду ARP в Windows 7 / Windows Vista, щелкните значок командной строки правой кнопкой мыши и выберите **Run as administrator** (Запустить как администратор).
- Чтобы воспользоваться командой ARP в системе Mac OS X, запустите программу Terminal (Терминал) в меню **Application > Utilities** (Утилиты программных приложений).

## Индикаторы состояния

Камера	Цвет	Состояние
AXIS P5522-E	Не горит	Устойчивое соединение/нормальная работа
	Желтый	Горит непрерывно при запуске системы и возврате к заводским настройкам. Мигание во время обновления программного обеспечения.
	Желтый/ красный	Нет сетевого соединения
	Красный	Сбой при обновлении программного обеспечения
	Зеленый	Горит непрерывно в течение 10 сек. после успешного перезапуска

### Примечание.

Для получения дополнительной информации об индикаторах состояния AXIS P5522-E см. «Руководство пользователя» на компакт-диске Axis Network Video Product, который поставляется в комплекте с данным устройством, или на веб-сайте [www.axis.com](http://www.axis.com)

Инжектор питания	Светодиодный индикатор	Цвет	Состояние
AXIS T8123	Порт	Не горит	Камера не подключена
		Мигает	Перегрузка по питанию или другая ошибка входного напряжения
		Зеленый	Камера подключена, нормальная работа
	Вход питания перем. тока	Устойчивое зеленое свечение	Источник питания перем. тока подключен

## Восстановление заводских настроек

Для возврата к заводским установкам по умолчанию используйте описанным ниже образом кнопку управления и кнопку перезапуска, расположенные на боковой стороне камеры, см. раздел *Обзор оборудования*, на стр. 6.

Использование кнопок управления и перезапуска вернет все параметры, включая IP-адрес, к значениям заводских установок по умолчанию:

1. Снимите солнцезащитный козырек, см. иллюстрацию на стр. 6.
2. Снимите верхнюю крышку, см. *Снятие защитной упаковки*, на стр. 7.
3. Нажмите и удерживайте одновременно две кнопки: кнопку управления и кнопку перезапуска.
4. Отпустите кнопку перезапуска, но удерживайте нажатой кнопку управления.

5. Продолжайте удерживать кнопку управления в нажатом положении до тех пор, пока цвет индикатора состояния не начнет мигать желтым с постоянным интервалом (это может занять до 15 секунд).
6. Отпустите кнопку управления.
7. Когда индикатор состояния загорится зеленым (что занимает обычно не больше 1 минуты), это будет означать, что процесс возврата к заводским установкам завершен и камера переустановлена. Теперь по умолчанию устройство имеет IP-адрес 192.168.0.90
8. Верните верхнюю крышку в первоначальное положение.
9. Верните солнцезащитный козырек в первоначальное положение.
10. Повторно присвойте IP-адрес, используя один из способов, описанных в разделе *Индикаторы состояния*, на стр. 11.

Кроме того, можно восстановить параметры оригинальных заводских установок через веб-интерфейс. Для получения дополнительной информации см. «Руководство пользователя» на компакт-диске Axis Network Video Product, который поставляется с данным устройством.

## Доступ к камере через Интернет

После установки ваша сетевая камера становится доступной в локальной сети (LAN). Чтобы получить доступ к камере через сеть Интернет, необходимо настроить сетевые маршрутизаторы на прием входящего трафика, что обычно осуществляется через специальный порт:

- порт HTTP (по умолчанию порт 80) для просмотра и конфигурации;
- порт RTSP (по умолчанию порт 554) для просмотра видеопотока H.264.

Дополнительные инструкции см. в документации к маршрутизатору.

Дополнительные сведения по этому и другим вопросам см. на сайте поддержки компании Axis [www.axis.com/techsup](http://www.axis.com/techsup)

## Дополнительная информация

Руководство пользователя размещено на веб-сайте компании Axis [www.axis.com](http://www.axis.com), а также находится на компакт-диске Axis Network Video Product, который поставляется с данным устройством.

### Рекомендация

Посетите сайт [www.axis.com/techsup](http://www.axis.com/techsup), чтобы проверить наличие обновлений для программного обеспечения сетевой камеры. Текущую версию установленного программного обеспечения можно узнать здесь:

**Setup (Настройка) > About** (О программе).



Руководство по установке

Версия 1.0

AXIS P5522-E

Отпечатано: февраль 2011 г.

© Axis Communications AB, 2011 г.

Номер компонента: 41900