

Перв. примен.

Справ. №

Подп. и дата

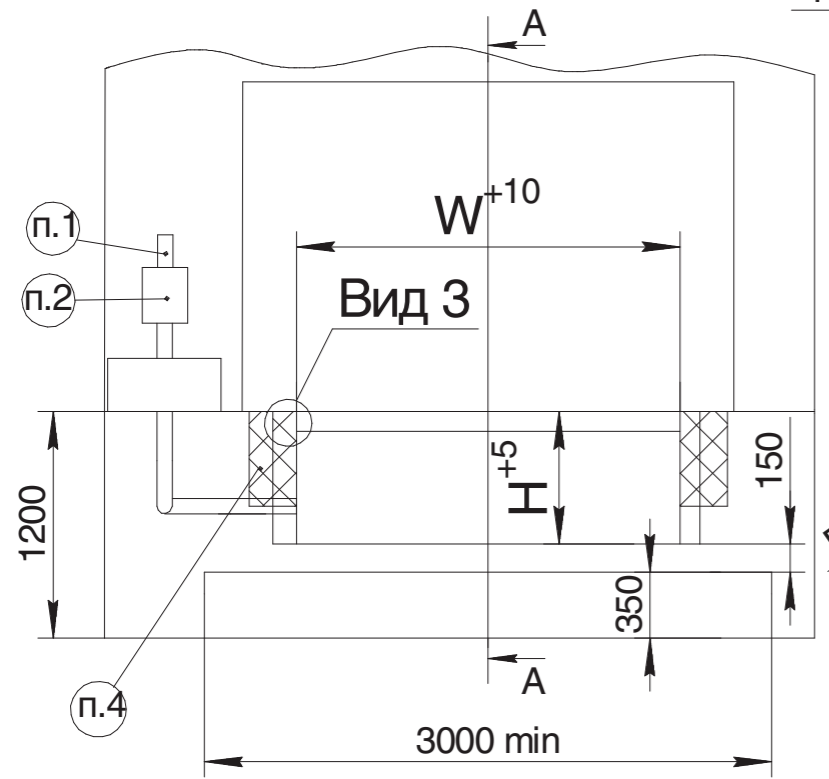
Инв. № дубл.

Взам. инв. №

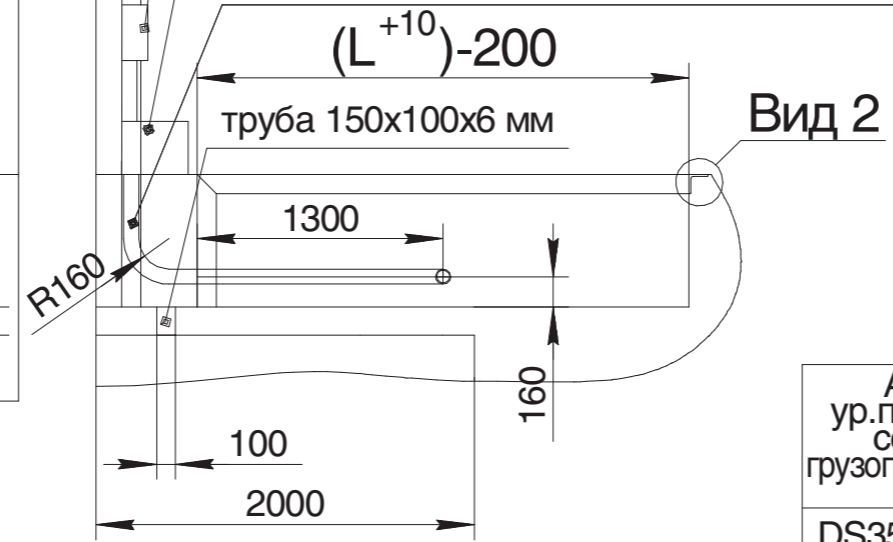
Подп. и дата

Инв. № подл.

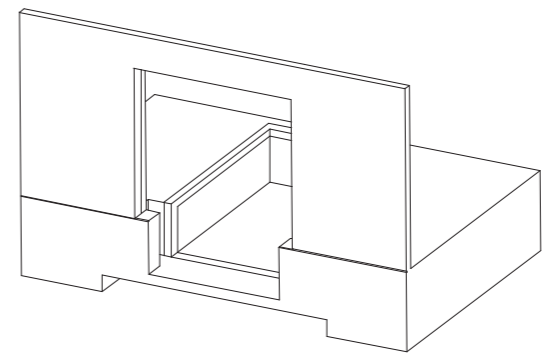
Модель уравнильной платформы DSE



A-A место установки блока управления
 место установки внешней гидростанции
 (опция) труба 80мм для прокладки кабеля от гидростанции до блока управления или прокладки шлангов от цилиндров до внешней гидростанции. Гнуть под углом 90°, радиусгиба 160мм.

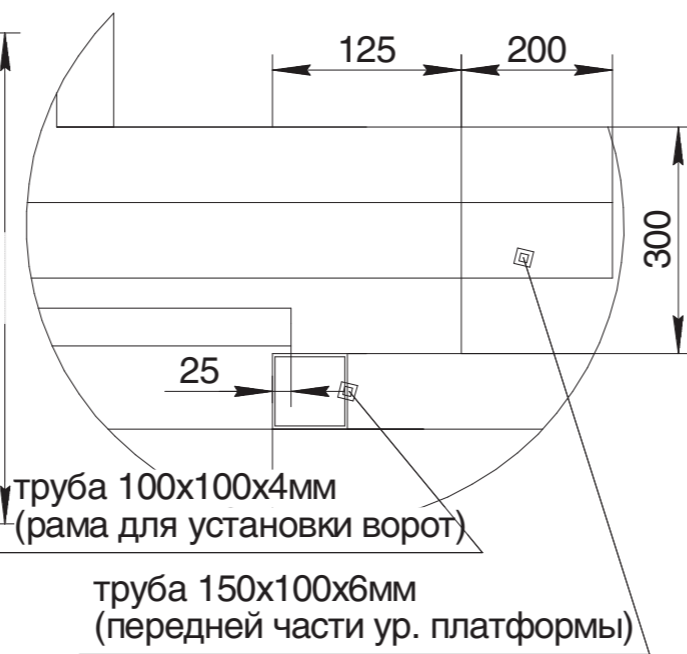
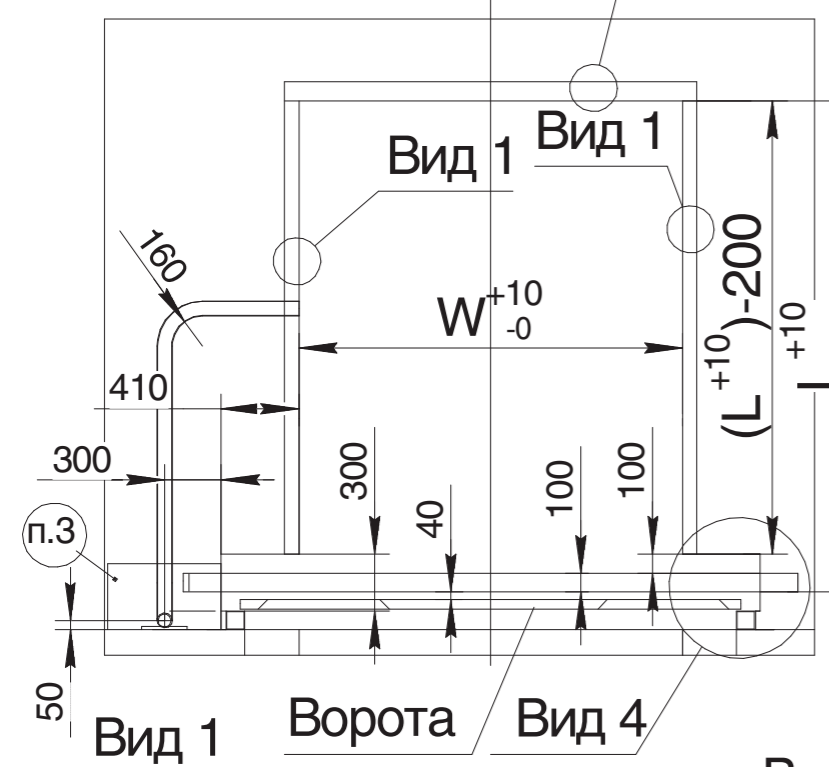


На данном эскизе изображена схема подготовки приямка и установки закладных элементов под уравнильную платформу с выдвигной аппарелью 1000мм подвесного типа длиной* 3500мм шириной 2000мм и высотой 700мм.

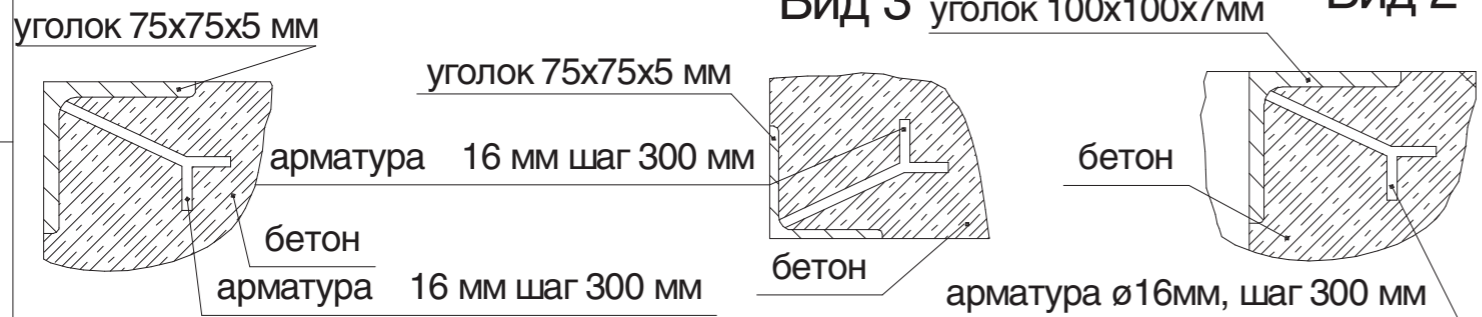


Размеры приямка для уравнильной платформы

Артикул ур.платформы серии DS грузоподъемностью 6 тонн	Артикул ур.платформы серии DS грузоподъемностью 10 тонн	Размер ур. платформ (длина* x ширина), мм	L, мм	W, мм	H, мм
DS352010-(06)E		3500x2000	2600	2030	700
DS352210-(06)E		3500x2200	2600	2230	700
DS352410-(06)E		3500x2400	2600	2430	700
DS402010-(06)E		4000x2000	3100	2030	800
DS402210-(06)E		4000x2200	3100	2230	800
DS402410-(06)E		4000x2400	3100	2430	800



- * - длина уравнильной платформы (это размер от края открытой аппарели до оси вращения крышки платформы).
- 380V (3 фазы+нейтраль+земля) подвести к месту установки блока управления уравнильной платформы.
 - Необходимо обеспечить поверхность 200x300 мм для установки блока управления уравнильной платформы.
 - В случае заказа уравнильной платформы с внешним размещением гидростанции (опция) необходимо обеспечить поверхность 350x600 мм.
 - Необходимо обеспечить поверхность для установки резиновых бамперов (см. раздел опционное оборудование).
 - Данная схема установки (ворота опускаются перед платформой) возможна только при использовании платформы с выдвигной аппарелью 1000 мм.



Модель уравнильной платформы DSE

Изм.	Лист	№ докум.	Подп.	Дата
Разраб.				
Проб.				
Т.контр.				
Н.контр.				
Утв.				

Схема подготовки приямка и установки закладных элементов под уравнильную платформу с выдвигной аппарелью 1000 мм встроенного типа (ворота опускаются перед платформой)

Лист	Масса	Масштаб
Лист	Листов	1

Российская линейка

DOORHAN®