

**Инструкция «Быстрый старт»**

**Вызывная панель**

**RVi-700 LUX**

## **МЕРЫ ПРЕДОСТОРОЖНОСТИ**

- Не устанавливайте устройство в местах, температурный режим и влажность которых не совпадает с информацией, указанной в паспорте к устройству.
- Избегайте установки устройства вблизи открытого огня.
- Запрещается установка и эксплуатация устройства в местах хранения и использования горючих и взрывоопасных материалов.
- Не допускайте попадания жидкостей внутрь корпуса устройства – это может вызвать короткое замыкание электрических цепей и пожар. При попадании влаги внутрь, немедленно отключите подачу питания и отсоедините все провода от устройства.
- Предохраняйте устройство от повреждения во время транспортировки, хранения или монтажа.
- При появлении странных запахов, задымления или необычных звуков от устройства, немедленно прекратите его использование, отключите подачу питания, отсоедините все кабели и обратитесь к вашему поставщику оборудования. Эксплуатация изделия в таком состоянии может привести к пожару или к поражению электрическим током.
- При возникновении любых неисправностей незамедлительно обратитесь в авторизованный сервисный центр или свяжитесь с технической поддержкой.
- Не пытайтесь произвести ремонт самостоятельно. Устройство не имеет частей, которые могут быть отремонтированы пользователем. Продавец не несет ответственности за проблемы, возникшие в результате внесения изменений в конструкцию изделия или в результате попыток самостоятельно выполнить ремонт изделия.

## **УКАЗАНИЯ МЕР БЕЗОПАСНОСТИ**

Конструкция изделия удовлетворяет требованиям электро- и пожарной безопасности по ГОСТ 12.2.007.0-75 и ГОСТ 12.1.004-91.

Меры безопасности при установке и эксплуатации должны соответствовать требованиям "Правил технической эксплуатации электроустановок потребителей" и "Правил техники безопасности при эксплуатации электроустановок потребителей".

# НАИМЕНОВАНИЕ И НАЗНАЧЕНИЕ СОСТАВНЫХ ЧАСТЕЙ УСТРОЙСТВА

Все основные разъемы вызывной панели изображены на рисунке 1.

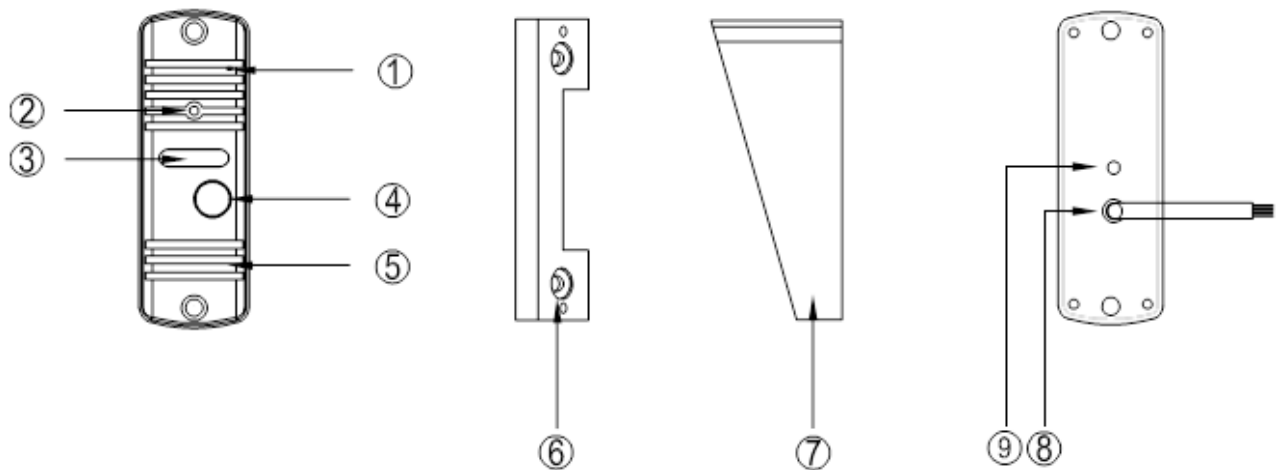


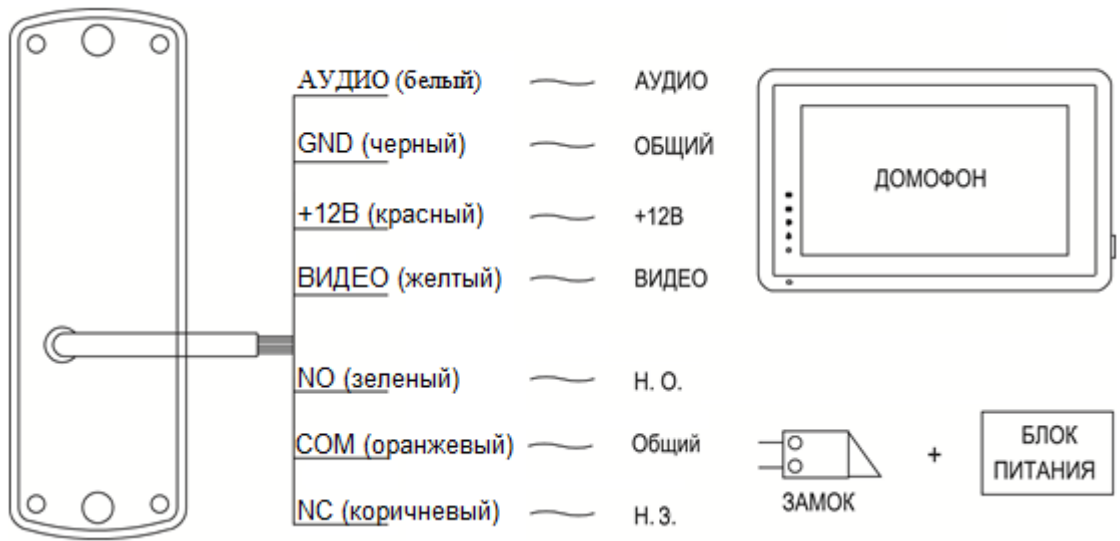
Рис. 1. Описание основных компонентов устройства

Таблица 1

№	Наименование и назначение
1	Микрофон
2	Встроенная видеокамера
3	Подсветка для ночного видения
4	Кнопка «Вызов»
5	Динамик
6	Кронштейн для установки под углом
7	Защитный козырек
8	Провода для подключения к видеодомофону и замку
9	Регулятор громкости

## СХЕМА ПОДКЛЮЧЕНИЯ УСТРОЙСТВА

Пожалуйста, при подключении соблюдайте полярность.



### **Примечание:**

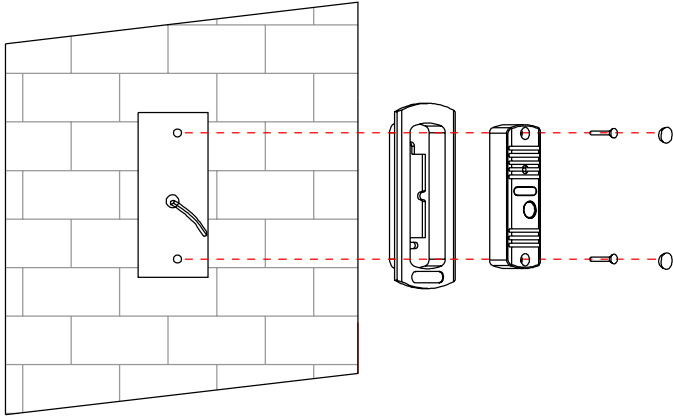
1. При подключении замка необходимо использовать отдельный блок питания.
2. Контакты встроенного реле должны быть АС или DC 3А.
- Н.О.** – для открытия замка требуется подача питания на замок
- Н.З.** – для открытия замка требуется отключение питания замка
3. Вызывная панель имеет защиту от подключения с ошибочной полярностью.

# УСТАНОВКА

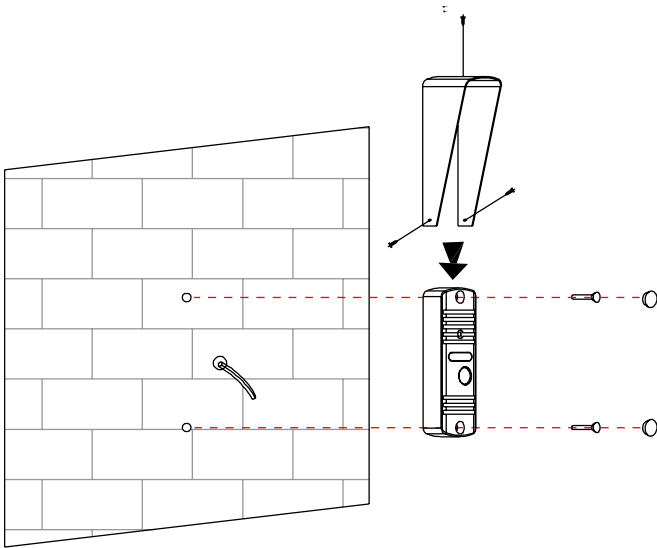
<p>Расстояние от нижней части панели до земли Расстояние от объектива камеры до земли</p> <p>1400 1390 1500 500 (mm)</p>	<p><b>Место установки камеры</b></p> <p>Стандартная высота установки панели:</p> <ul style="list-style-type: none"><li>• высота линзы – около 1400 мм от горизонтальной поверхности,</li><li>• высота нижней части видеопанели – около 1390 мм от горизонтальной поверхности.</li></ul>
<p>(1) (2) (3)</p>	<p><b>Соблюдайте осторожность при установке камеры!</b> Избегайте установки вызывной панели в зоне падения прямых солнечных лучей.</p> <p><b>Не устанавливайте панель:</b></p> <ol style="list-style-type: none"><li>1) Напротив окон во избежание засветки.</li><li>2) Напротив белых стен с высоким коэффициентом отражения.</li><li>3) В зоне прямых солнечных лучей.</li></ol>

# МОНТАЖ

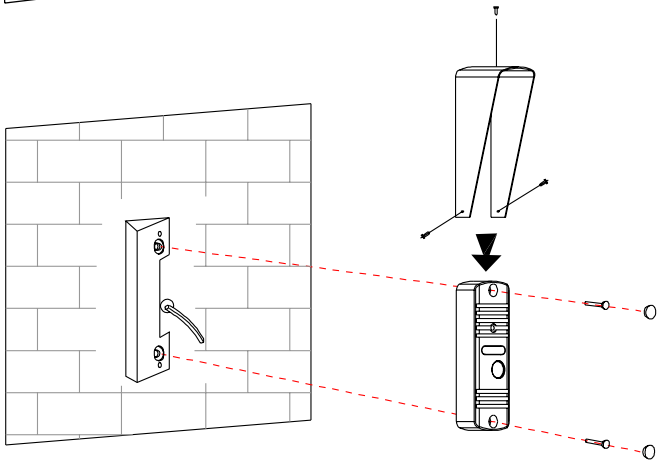
Существует 3 способа монтажа вызывной панели:



◆ Врезная установка с помощью настенного кронштейна (не входит в комплект поставки)



◆ Накладная установка

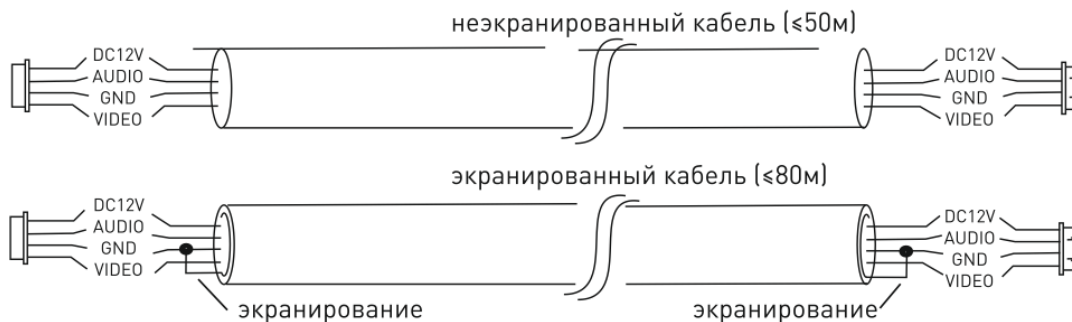


◆ Накладная установка под углом

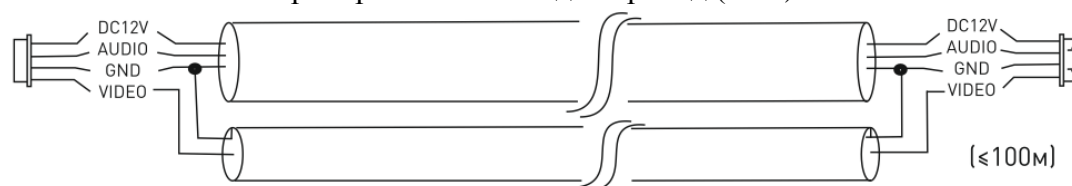
## СПЕЦИФИКАЦИЯ КАБЕЛЯ

1. 4С обычный неэкранированный и экранированный провод. Расстояние передачи:

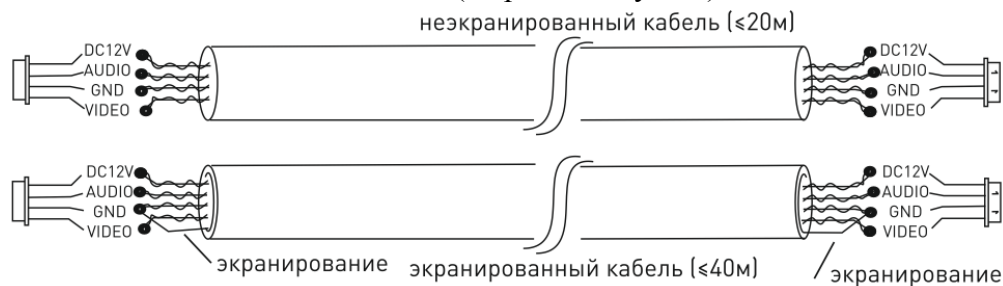
- $\leq 28$  м ( $4 \times 0.2$  мм<sup>2</sup>);
- $\leq 50$  м ( $4 \times 0.3$  мм<sup>2</sup>);
- $\leq 80$  м ( $4 \times 0.5$  мм<sup>2</sup>).



2. 3С Обычный неэкранированный + видео провод (75-3):



3. CAT5 или CAT6 сетевой кабель (не рекомендуется):



Обозначение основных компонентов схемы приведено в таблице 2.

Таблица 2. Обозначение компонентов схемы.

Параметр	Описание
DC 12V	Питание DC 12В
AUDIO	Аудио
GND	Земля
VIDEO	Видео

**Примечание.** Данная спецификация кабеля проверялась при работе с видеодомофонами RVi. При работе с видеодомофонами сторонних производителей дальность передачи сигнала может отличаться.

## ОБРАТНАЯ СВЯЗЬ

Спасибо за выбор оборудования RVi. В том случае, если у вас остались вопросы после изучения данной инструкции, обратитесь в службу технической поддержки по номерам:

РФ: 8 (800) 755-77-00;

Казахстан: 8 (800) 080-22-00.

Отдел по гарантии: 8 (495) 735-39-69.

Наши специалисты окажут квалифицированную помощь и помогут найти решение вашей проблемы.