

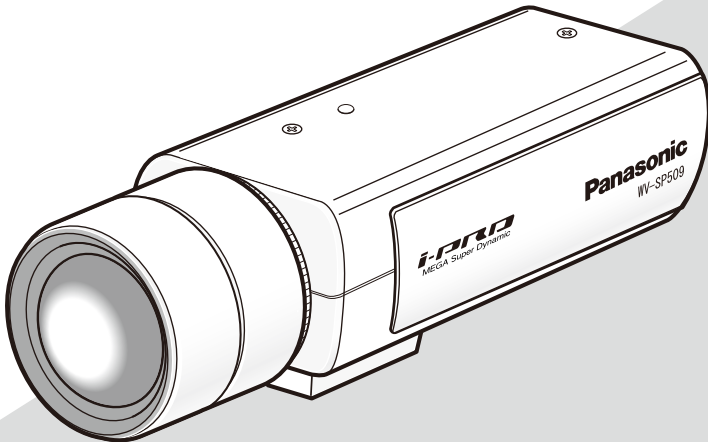
Panasonic®

Руководство по монтажу

Входящие в комплект Инструкции по монтажу

Сетевая камера

Модель № **WV-SP509/WV-SP508**



Объектив: Факультативное оборудование
(Эта иллюстрация представляет WV-SP509.)



Прежде чем приступить к подсоединению или управлению настоящим изделием, следует тщательно изучить настоящую инструкцию и сохранить ее для будущего использования.

В некоторых описаниях настоящей инструкции номер модели фигурирует в сокращенной форме. Этот документ является Руководством по монтажу для использования в других странах кроме Японии.

ПРЕДУПРЕЖДЕНИЕ:

- Чтобы не допустить травм, данное устройство должно быть надежно закреплено на полу/стене/потолке в соответствии с инструкциями по монтажу.
- Во избежание пожара или поражения электрическим током не следует подвергать настоящий прибор воздействию атмосферных осадков или влаги.
- Установка должна быть выполнена в соответствии со всеми применимыми правилами установки.
- Соединения выполнить в соответствии с местными нормами и стандартами.

Содержание

Важные правила техники безопасности	4
Ограничение ответственности	5
Отказ от гарантии	5
Предисловие	5
Об условном обозначении.....	6
Основные функции	6
Об инструкции для пользователя	7
Требования к ПК для работы системы.....	7
Торговые знаки и зарегистрированные торговые знаки	8
Авторское право.....	8
Сетевая безопасность	9
Меры предосторожности.....	10
Меры предосторожности при монтаже.....	13
Основные органы управления и контроля	15
Установка объектива.....	17
Установка/извлечение карты памяти SD (только WV-SP509)	19
Монтаж.....	20
Соединение.....	24
Конфигурирование сетевых уставок.....	28
Дефектовка.....	30
Технические характеристики	31
Стандартные аксессуары	34
Оptionные принадлежности.....	34

* Карта памяти SDXC/SDHC/SD обозначается как карта памяти SD.

Важные правила техники безопасности

- 1) Следует изучить настоящую инструкцию.
- 2) Следует сохранить настоящую инструкцию.
- 3) Следует обратить внимание на все предупреждения.
- 4) Надо соблюсти все правила.
- 5) Нельзя использовать этого прибора вблизи воды.
- 6) Следует очистить только сухими концами.
- 7) Нельзя закрывать всех вентиляционных отверстий и проемов. Монтируют в соответствии с инструкцией изготовителя.
- 8) Нельзя монтировать прибора вблизи источников тепла, таких как радиаторы, отопительный регистры, печи или прочие устройства (включая усилители), выделяющие теплоту.
- 9) Нельзя действовать во вред целям обеспечения безопасности поляризованной вилки или заземляющего штекера. Поляризованная вилка имеет два контакта, один из которых шире, чем другой. Заземляющий штекер имеет два контакта и третий заземляющий штырек. Широкий контакт и третий штырек предусмотрены для безопасности. Если предусмотренная вилка или штекер не пригоняется к сетевой розетке, то надо обратиться к электрику за заменой устаревшей розетки.
- 10) Следует защитить силовой кабель от надавливания или прищемления в вилках, розетках и точках, где они выходят из аппаратуры.
- 11) Следует применять только приспособления/принадлежности, назначенные изготовителем.
- 12) Следует использовать только тележку, подставку, треножник, кронштейн или стол, оговоренные изготовителем, или поставленные с аппаратурой. При использовании тележки надо внимательно переместить комбинацию тележки и аппаратуры во избежание ранения из-за опрокидывания.



- 13) Во время грозы или при оставлении аппаратуры в бездействии в течение длительного периода надо отключить ее от сети питания.
- 14) Следует обратиться к квалифицированному персоналу по техобслуживанию и ремонту за всеми работами по техобслуживанию и ремонту. Техобслуживание и ремонт требуются в том случае, когда устройство повреждено, когда шнур питания или штепсельная вилка повреждены, когда жидкость пролита, когда какие-либо объекты попали в устройство, когда устройство подверглось воздействию атмосферных осадков или влаги, а также когда устройство не работает нормально, либо упало с высоты.

Ограничение ответственности

НАСТОЯЩЕЕ ИЗДАНИЕ ПРЕДОСТАВЛЯЕТСЯ НА УСЛОВИЯХ «КАК ЕСТЬ», БЕЗ КАКИХ-ЛИБО ГАРАНТИЙ, ЯВНЫХ ИЛИ ПОДРАЗУМЕВАЕМЫХ, ВКЛЮЧАЯ, НО НЕ ОГРАНИЧИВАЯСЬ ЭТИМ, ПОДРАЗУМЕВАЕМЫЕ ГАРАНТИИ ВОЗМОЖНОСТИ КОММЕРЧЕСКОГО ИСПОЛЬЗОВАНИЯ, ПРИГОДНОСТИ ДЛЯ ПРИМЕНЕНИЯ В ОПРЕДЕЛЕННЫХ ЦЕЛЯХ ИЛИ НЕНАРУШЕНИЯ ПРАВ ТРЕТЬИХ ЛИЦ.

ЭТО ИЗДАНИЕ МОЖЕТ СОДЕРЖАТЬ ТЕХНИЧЕСКИЕ НЕТОЧНОСТИ ИЛИ ТИПОГРАФИЧЕСКИЕ ОШИБКИ. В ИНФОРМАЦИЮ, ПРИВЕДЕННУЮ В ДАННОМ ИЗДАНИИ, В ЛЮБОЕ ВРЕМЯ ВНОСЯТСЯ ИЗМЕНЕНИЯ ДЛЯ ВНЕСЕНИЯ УСОВЕРШЕНСТВОВАНИЙ В ИЗДАНИЕ И/ИЛИ СООТВЕТСТВУЮЩИЙ(ИЕ) ПРОДУКТ(Ы).

Отказ от гарантии

НИ В КАКИХ СЛУЧАЯХ, КРОМЕ ЗАМЕНЫ ИЛИ ОБОСНОВАННОГО ТЕХОБСЛУЖИВАНИЯ ПРОДУКТА, «Панасоник Систем Нетворкс Ко., Лтд.» НЕ НЕСЕТ ОТВЕТСТВЕННОСТИ ПЕРЕД ЛЮБОЙ СТОРОНОЙ ИЛИ ЛИЦОМ ЗА СЛУЧАИ, ВКЛЮЧАЯ, НО НЕ ОГРАНИЧИВАЯСЬ ЭТИМ:

- (1) ВСЯКОЕ ПОВРЕЖДЕНИЕ И ПОТЕРИ, ВКЛЮЧАЮЩИЕ БЕЗ ОГРАНИЧЕНИЯ, НЕПОСРЕДСТВЕННЫЕ ИЛИ КОСВЕННЫЕ, СПЕЦИАЛЬНЫЕ, ПОБОЧНЫЕ ИЛИ ТИПОВЫЕ, ВОЗНИКАЮЩИЕ ИЗ ИЛИ ОТНОСЯЩИЕСЯ К ДАННОМУ ИЗДЕЛИЮ;
- (2) ТРАВМЫ ИЛИ ЛЮБОЕ ПОВРЕЖДЕНИЕ, ВЫЗЫВАЕМЫЕ НЕСООТВЕТСТВУЮЩИМ ПРИМЕНЕНИЕМ ИЛИ НЕБРЕЖНЫМ УПРАВЛЕНИЕМ ПОЛЬЗОВАТЕЛЯ;
- (3) ВСЕ НЕИСПРАВНОСТИ ИЛИ СБОИ ИЗ-ЗА НЕОБОСНОВАННОЙ РАЗБОРКИ, РЕМОНТА ИЛИ МОДИФИКАЦИИ ИЗДЕЛИЯ ПОЛЬЗОВАТЕЛЕМ, НЕЗАВИСИМО ОТ ВИДОВ НЕИСПРАВНОСТЕЙ ИЛИ СБОЕВ;
- (4) НЕУДОБСТВО ИЛИ ЛЮБЫЕ ПОТЕРИ, ВОЗНИКАЮЩИЕ ПРИ НЕПРЕДСТАВЛЕНИИ ИЗОБРАЖЕНИЙ ПО ЛЮБОЙ ПРИЧИНЕ, ВКЛЮЧАЮЩЕЙ ОТКАЗ ИЛИ НЕИСПРАВНОСТЬ ИЗДЕЛИЯ;
- (5) ЛЮБУЮ НЕИСПРАВНОСТЬ, КОСВЕННОЕ НЕУДОБСТВО ИЛИ ПОТЕРЮ ИЛИ ПОВРЕЖДЕНИЕ, ВОЗНИКАЮЩИЕ ИЗ СИСТЕМЫ, КОМБИНИРОВАННОЙ С УСТРОЙСТВАМИ ТРЕТЬЕЙ СТОРОНЫ;
- (6) ЛЮБУЮ РЕКЛАМАЦИЮ ИЛИ ДЕЛО ПРОТИВ УБЫТКОВ, ВОЗБУЖДЕННЫЕ ЛЮБЫМ ЛИЦОМ ИЛИ ОРГАНИЗАЦИЕЙ, ОКАЗАВШИХСЯ ОБЪЕКТОМ СЪЕМКИ, ПО ПОВОДУ НАРУШЕНИЯ ПРАЙВЕСИ С РЕЗУЛЬТАТОМ ТОГО, ЧТО ИЗОБРАЖЕНИЕ ПО СТОРОЖЕВОЙ КАМЕРЕ, ВКЛЮЧАЯ СОХРАНЕННЫЕ ДАННЫЕ, ПО КАКОЙ-ЛИБО ПРИЧИНЕ СТАНОВИТСЯ ОБЩЕИЗВЕСТНЫМ, ЛИБО ИСПОЛЬЗУЕТСЯ ДЛЯ ИНЫХ ЦЕЛЕЙ;
- (7) ПОТЕРИ ЗАРЕГИСТРИРОВАННЫХ ДАННЫХ ИЗ-ЗА КАКОГО-ЛИБО СБОЯ.

Предисловие

Сетевые камеры WV-SP509/WV-SP508 предназначены для работы с использованием ПК в сети (10BASE-T/100BASE-TX).

Подключая к сети (LAN) или Интернету, можно произвести мониторинг изображений и аудиосигналов с камеры на ПК через сеть.

Замечание:

- Необходимо конфигурировать сетевые уставки ПК и сетевую среду (условия) для мониторинга изображений с камеры на ПК. Необходимо также установить веб-браузер на ПК.
-

Об условном обозначении

При описании функций, отведенных только для определенных моделей, используется следующее условное обозначение.

Функции без условного обозначения поддерживаются всеми моделями.

SP509 : Функции с данным обозначением могут применяться при использовании мод. WV-SP509.

SP508 : Функции с данным обозначением могут применяться при использовании мод. WV-SP508.

Основные функции

Тройное кодирование H.264 и JPEG

Можно одновременно осуществляться передача двух видеопотоков H.264 и потока JPEG.

* H.264 поток1: 1920x1080/ макс. 30 fps

H.264 поток2: 640x360/ макс. 30 fps

Функция обрезки (функция обрезания области захвата изображения)

В то же самое время, когда отображается целое изображение, есть возможность отобразить часть, вырезанную из целого изображения. Можно указывать до 4 областей захвата изображения, а также есть возможность контролировать последовательность.

* Можно контролировать последовательность и передавать изображение, вырезанное только при H.264 поток2.


Функция VIQS (Изменяемое качество изображения в определенной области)

Можно отображать указанные области с помощью высококачественного изображения без изменения общего размера данных. Можно задать до 2 областей.

Функция регулировки коррекции искажений на изображениях

Есть возможность компенсировать искажение объектива. Величину коррекции можно регулировать.

Имеется слот для карты памяти SDXC/SDHC/SD **SP509**

При возникновении тревоги в течение периода расписания возможно сохранить видеосигналы H.264 и изображения JPEG на карте памяти SDXC/SDHC/SD вручную или на веб-браузере. Возможно также сохранить изображения JPEG при возникновении сбоя в сети. (Возможно произвести скачивание.) (Рекомендуемая карта памяти SDXC/SDHC/SD  стр. 34)

Введение Супердинамики

(Инструкция по эксплуатации (включенн. в CD-ROM))

MEGA Super Dynamic компенсирует яркость по принципу пиксель в пиксель так, чтобы создавались более качественные изображения даже в условиях различной интенсивности освещения объектов.

Функция автоматической задней фокусировки (ABF)

Автоматическая задняя фокусировка (ABF) обеспечивает более простую установку и стабильный фокус и в цветном, и в черно-белом режиме.

Об инструкции для пользователя

Имеются 2 комплекта инструкции по эксплуатации WV-SP509, WV-SP508 как показано ниже.

- Руководство по монтажу: Посвящено пояснению порядка монтажа и подсоединения устройств.
- Инструкция по эксплуатации (включенн. в CD-ROM): Посвящена пояснению порядка выполнения настроек и управления настоящей камерой.

Для чтения настоящей инструкции по эксплуатации, находящейся на поставленном CD-ROM, требуется Adobe® Reader®.

Если на ПК не инсталлирована программа Adobe Reader, то следует скачать Adobe Reader новейшей версии с веб-сайта Adobe для ее инсталляции на ПК.

“SP509, SP508”, фигурирующие в текстовых и иллюстрированных описаниях в указанной инструкции по эксплуатации, указывают WV-SP509, WV-SP508.

В данных инструкциях по эксплуатации используются экраны на английском языке.

Требования к ПК для работы системы

ЦП (центральный процессор):	Рекомендуется применять Intel® Core™ 2 Duo 2,4 GHz и выше
Память:	512 MB и более (Память минимум 1 GB требуется при использовании Microsoft® Windows® 7 или Microsoft® Windows Vista®.)
Сетевой интерфейс:	1 порт 10BASE-T/100BASE-TX
Аудиоинтерфейс:	Звуковая плата (При применении функции аудио)
Монитор:	Размер изображения: 1024 x 768 пикселей и более Цвет: 24-бит True colour и лучше
ОС:	Microsoft® Windows® 7 Microsoft® Windows Vista® Microsoft® Windows® XP SP3
Веб-браузер:	Windows® Internet Explorer® 9.0 (32-бит) Windows® Internet Explorer® 8.0 (32-бит) Windows® Internet Explorer® 7.0 (32-бит) Microsoft® Internet Explorer® 6.0 SP3
Прочие:	Дискковод CD-ROM (Требуется для чтения инструкции по эксплуатации и использования ПО, находящегося на CD-ROM, который идет в комплекте.) DirectX® 9.0c и последующих версий Adobe® Reader® (Необходимо прочитать PDF-файл, находящийся на поставленном CD-ROM.)

ВНИМАНИЕ:

- Если используется ПК, который не соответствует вышеуказанным требованиям, то может замедляться отображение изображений, либо же веб-браузер может не работать.
 - Аудио может не прослушиваться, если звуковая карта не инсталлирована на ПК. Аудио может прерываться в зависимости от состояния сети.
 - Microsoft Windows 7 Starter, Microsoft Windows Vista Starter и Microsoft Windows XP Professional 64-бит Edition не поддерживаются.
 - В случае использования IPv6 для связи следует использовать Microsoft Windows 7 или Microsoft Windows Vista.
-

Замечание:

- Подробнее о системных требованиях к ПК и мерах предосторожности при использовании Microsoft Windows 7, Microsoft Windows Vista или Windows Internet Explorer, щелкните "Manual" - "Open" на включенн. CD-ROM и см. "Notes on Windows® / Internet Explorer® versions".
 - В случае использования Microsoft Windows XP, если снимаемая сцена резко изменяется (например, при съемке быстро движущихся объектов) из-за ограничений интерфейса графических устройств GDI ОС, может возникнуть разрыв экрана* (разрыв картинки на экране).
* Явление, при котором участки картинки на экране отображаются немного разорванными по горизонтали
 - О верификации операции поддерживаемых операционных систем и веб-браузеров см. наш веб-браузер: (<http://security.panasonic.com/pss/security/support/index.html>).
-

Торговые знаки и зарегистрированные торговые знаки

- Adobe, Логотип Adobe и Reader являются зарегистрированными торговыми знаками или торговыми знаками корпорации «Adobe Systems Incorporated» в США и/или других странах.
- Microsoft, Windows, Windows Vista, Internet Explorer, ActiveX и DirectX являются зарегистрированными торговыми знаками или торговыми знаками компании «Microsoft Corporation» в США и/или других странах.
- Скриншот(ы) продукта(ов) Microsoft переиздан(ы) с разрешения компании «Microsoft Corporation».
- Intel и Intel Core являются торговыми знаками или зарегистрированными торговыми знаками компании «Intel Corporation» или ее дочерних компаний в США и других странах.
- Логотип SDXC является торговым знаком компании «SD-3C, LLC».
- iPad, iPhone и iPod touch являются торговыми знаками Apple Inc., зарегистрированными в США и других странах.
- Android является торговым знаком компании Google Inc. Использование данного торгового знака регламентируется Разрешениями Google.
- Все другие торговые знаки, названные здесь, являются собственностью, принадлежащей соответствующим владельцам.

Авторское право

Категорически запрещены все следующие действия: дистрибуция, копирование, разборка, обратная компиляция и инженерный анализ программного обеспечения, поставленного с данным прибором. Кроме того, строго воспрещен экспорт любого ПО, поставляемого с данным прибором, в нарушение экспортных законов.

Поскольку данный прибор используется путем соединения с сетью, то следует обращать внимание на нижеуказанные риски нарушения безопасности.

- ① Утечка или кража информации через данный прибор
- ② Использование данного прибора для запрещенных операций лицами с злоумышленным
- ③ Вторжение в данный прибор лиц с злоумышленным или его остановка ими

Вы обязаны принять описанные ниже меры предосторожности против вышеуказанных рисков нарушения сетевой безопасности.

- Следует использовать данный прибор в сети, защищенной брандмауэром и т.п.
- Если данный прибор подсоединяется к сети, включающей ПК, то следует убедиться, что система не подвержена воздействиям компьютерных вирусов или прочих злоумышленных объектов (с помощью периодически обновляемой антивирусной программы, антишпионской программы и т.п.).
- Следует защищать Вашу сеть от несанкционированного доступа, ограничивая пользователей теми, которые производят логин с использованием авторизованных имени пользователя и пароля.
- Следует проводить такие мероприятия, как аутентификация пользователя, для защиты Вашей сети от утечки или кражи информации, включая изображения-данные, информацию об аутентификации (имен и паролей пользователей), информацию о тревоге по электронной почте, информацию о FTP-сервере и информацию о DDNS-сервере.
- После доступа администратором в модуль нужно обязательно закрыть браузер.
- Следует периодически изменять пароль администратора.
- Не следует монтировать камеру на места, где камера или кабели могут быть разрушены или повреждены лицами с злоумышленным.

Меры предосторожности

Монтажные работы следует поручить дилеру.

Монтажные работы требуют технических навыков и опыта. Несоблюдение этого требования может привести к пожару, поражению электрическим током, травмам или повреждению изделия.

Нужно обязательно обращаться к дилеру.

В случае возникновения проблемы с настоящим прибором следует немедленно прекратить операции.

Когда из прибора выделяется дым, либо пахнет дымом, либо же наружная поверхность прибора испортилась, то продолжительная работа прибора будет приводить к его пожару или падению и, как следствие, к травмированию, авариям или повреждению прибора. Надо немедленно отключить прибор от сети питания, затем обратиться к квалифицированному персоналу по техобслуживанию и ремонту.

Не следует пытаться разобрать или модифицировать данный прибор.

Несоблюдение данного требования может привести к пожару или поражению электрическим током.

За ремонтом или проверками следует обращаться к дилеру.

Нельзя вставлять посторонних предметов в прибор.

Это может привести к невозвратимому повреждению прибора.

Надо немедленно отключить прибор от сети питания, затем обратиться к квалифицированному персоналу по техобслуживанию и ремонту.

Необходимо выбрать место монтажа, которое может выдержать общую массу.

Выбор неподходящей монтажной поверхности может вызвать падение или опрокидывание изделия и, как следствие, травмирование.

К монтажным работам следует приступить после тщательного проведения технических мероприятий по усилению и укреплению.

Следует выполнять периодические проверки.

Ржавчина металлических деталей или винтов может вызвать падение прибора, ведущее к травмированию или авариям.

За проверками следует обращаться к дилеру.

Нельзя эксплуатировать данный прибор в огнеопасной среде.

Несоблюдение данного требования может привести к взрыву, ведущему к травмированию.

Следует избегать установки данного кронштейна в местах, где возникает солевое повреждение, либо выделяется агрессивный газ.

В противном случае будет возникать ухудшение качества мест монтажа, что может привести к авариям, таким как падение данного изделия.

Необходимо принять меры предосторожности против падения данного прибора.

Несоблюдение данного требования может привести к падению прибора, ведущему к травмированию или авариям.

Обязательно следует подсоединить контрольную проволоку.

Следует использовать монтажный кронштейн, эксклюзивно предназначенный для монтажа данного прибора.

Несоблюдение данного требования может привести к падению прибора, ведущему к травмированию или авариям.

Следует использовать монтажный кронштейн, эксклюзивно предназначенный для монтажа данного прибора.

Винты и болты следует затянуть с установленным крутящим моментом.

Несоблюдение данного требования может привести к падению прибора, ведущему к травмированию или авариям.

Не следует монтировать данный прибор в местах, подверженных воздействию вибраций.

Ослабление крепежных винтов или болтов может вызвать падение прибора и, как следствие, травмирование.

Следует устанавливать данный прибор на достаточно высокое место во избежание удара людей и объектов о него.

Несоблюдение данного требования может привести к падению прибора, ведущему к травмированию или авариям.

Нельзя наносить сильных ударов или толчков по данному прибору.

Несоблюдение этого требования может привести к пожару или травмированию.

При монтаже электропроводок данного прибора необходимо отключить его от сети питания.

Несоблюдение этого требования может привести к поражению электрическим током. Кроме того, короткое замыкание или неправильный монтаж электропроводок может привести к пожару.

Не следует вытирать края металлических деталей рукой.

Несоблюдение этого требования может привести к травмированию.

Во время молнии не следует трогать данный прибор, шнур питания или подсоединенные кабели. (Включая случай, когда идет монтажная работа)

Несоблюдение этого требования может привести к поражению электрическим током.

Следует хранить карты памяти SDXC/SDHC/SD (опция) в месте, недоступном для детей.

В противном случае может случиться, что дети случайно проглатывают карты.

При возникновении такой ситуации нужно немедленно обратиться к врачу.

Не следует повреждать шнур питания.

Не следует повреждать, модифицировать, скручивать, растягивать, связывать, принудительно загибать шнур питания. Нельзя класть тяжелых предметов. Нужно держать подальше от источников тепла.

Использование поврежденного шнура питания может привести к поражению электрическим током, короткому замыканию или пожару.

За ремонтом следует обращаться к дилеру.

При очистке данного прибора отключают его от сети питания.

Несоблюдение этого требования может привести к травмированию.

[Меры предосторожности при эксплуатации прибора]

Данная система предназначена для эксплуатации в помещении. Данное изделие не может эксплуатироваться под открытым небом.

Данный прибор не имеет выключателя сети.

При отключении питания отсоединяют шнур питания от сети питания 12 V постоянного тока или устройства PoE. (При использовании и источника питания 12 V постоянного тока, и устройства PoE для питания следует отсоединить оба соединения.)

Для того, чтобы продолжить работу прибора с устойчивыми характеристиками

Не следует эксплуатировать данную камеру в условиях высокой температуры и относительной влажности воздуха в течение длительного времени. Несоблюдение данного требования может повлечь за собой ухудшение качества компонентов, ведущее к сокращению технического ресурса настоящего прибора.

Не следует подвергать данную камеру непосредственному воздействию источника тепла, такого как отопитель.

Нужно обращаться с данной камерой осторожно.

Нельзя ронять данную камеру и подвергать ее воздействию ударных или вибрационных нагрузок. Несоблюдение этого требования может привести к неисправности.

О мониторе ПК

Длительное отображение одного и того же изображения на экране монитора может привести к повреждению монитора. Рекомендуется использовать экранную заставку.

При детектировании ошибки данный прибор автоматически перезапускается.

Настоящий прибор не может управляться в течение около 2 минут после перезапуска, как и при подключении к сети питания.

Выбрасывание/передача прибора

Данные, сохраненные в данном приборе или в устройстве массового хранения, применяемом с ним, могут вызвать утечку персональной информации.

В случае необходимости в выбрасывании или передаче прибора другому лицу даже при его ремонте следует убедиться, что отсутствуют данные в данном приборе.

Очистка корпуса прибора

Перед очисткой нужно обязательно отключить прибор от сети питания. Для очистки данной камеры не следует использовать сильнодействующее абразивное моющее средство. В противном случае может возникнуть обесцвечивание.

В случае очистки микроволокнистыми концами следует соблюдать правила их использования.

Интервал передачи

Интервал передачи изображения может становиться меньшим в зависимости от сетевых условий, рабочих характеристик ПК, объекта съемки, числа доступов и др.

О карте памяти SD

- Перед извлечением карты памяти SD сначала обязательно выберите "Не использовать" для "Карта памяти SD" на вкладке [Карта памяти SD] на странице "Основная" в меню установки. (☞ Инструкция по эксплуатации (включенн. в CD-ROM))

О порядке установки/извлечения карты памяти SD см. стр. 19.

- Если карта памяти SD не форматирована, то надо форматировать ее с использованием данного прибора. При форматировании данные, записанные на карте памяти SD, удаляются.

Если используется неформатированная карта памяти SD или карта памяти SD, форматированная на ином устройстве, то может случиться, что данный прибор не работает правильно, либо его характеристики ухудшаются. О порядке форматирования карты памяти SD см. Инструкцию по эксплуатации (включенн. в CD-ROM).

- В зависимости от типов карты памяти SD настоящий прибор может не работать правильно, либо его характеристики могут ухудшаться.

Этикетка с кодом

При наведении справки о какой-либо неисправности требуются этикетки с кодом (аксессуар). Нужно соблюдать осторожность, чтобы не утратить эти этикетки. Рекомендуется наклеить одну из этикеток на коробку CD-ROM.

О МОП-сенсоре изображения

- При непрерывной съемке яркого источника света, такого как прожектор, может возникнуть ухудшение качества цветowego светофильтра МОП-сенсора изображения и, как следствие, обесцвечивание. Даже при изменении направления стационарной съемки после непрерывной съемки прожектора в течение некоторого времени светофильтр может оставаться обесцвеченным.
- При съемке быстро движущихся объектов или выполнении панорамирования/наклона объекты, пересекающие съемочную зону, могут показаться изгибающимися криво.

AVC Patent Portfolio License

THIS PRODUCT IS LICENSED UNDER THE AVC PATENT PORTFOLIO LICENSE FOR THE PERSONAL USE OF A CONSUMER OR OTHER USES IN WHICH IT DOES NOT RECEIVE REMUNERATION TO (i) ENCODE VIDEO IN COMPLIANCE WITH THE AVC STANDARD ("AVC VIDEO") AND/OR (ii) DECODE AVC VIDEO THAT WAS ENCODED BY A CONSUMER ENGAGED IN A PERSONAL ACTIVITY AND/OR WAS OBTAINED FROM A VIDEO PROVIDER LICENSED TO PROVIDE AVC VIDEO. NO LICENSE IS GRANTED OR SHALL BE IMPLIED FOR ANY OTHER USE. ADDITIONAL INFORMATION MAY BE OBTAINED FROM MPEG LA, L.L.C.

SEE [HTTP://WWW.MPEGLA.COM](http://www.mpegla.com)

Меры предосторожности при монтаже

Panasonic не несет ответственности за травмы и материальный ущерб, причиненный вследствие неправильной установки или эксплуатации не в соответствии с данной документацией.

Настоящая камера предназначена для эксплуатации в помещении.

Данная камера не может эксплуатироваться под открытым небом.

Не следует подвергать данную камеру воздействию прямой солнечной радиации в течение длительного времени и не следует монтировать изделие в непосредственной близости от отопителя или кондиционера воздуха. В противном случае может возникнуть деформация, обесцвечивание и отказ прибора. Следует защищать данную камеру от воздействия воды и влаги.

Место монтажа

Если Вы не уверены в месте монтажа в сложившихся у Вас окружающих условиях, то следует обратиться к вашему дилеру за помощью.

- Следует убедиться, что зона под монтаж достаточно прочна для выдерживания массы данного прибора, как бетонный потолок.
- Следует смонтировать камеру на основание конструкции здания или в месте с достаточно высокой прочностью.
- Если плита потолка, как гипсокартонная плита, слишком непрочна для выдерживания общей массы, то зона под монтаж должна быть достаточно укреплена.

Не следует устанавливать данное устройство в следующих местах:

- Места, могущие подвергаться воздействию атмосферных осадков или брызг воды
- Места, где использован химикат, как плавающий бассейн
- Места, которые подвержены воздействию влаги или масляных паров, такие как кухня
- Места, находящиеся в среде, содержащей легко воспламеняющиеся газы или растворители
- Места, где возникает радиация, рентгеновское излучение, сильные радиоволны или сильное магнитное поле
- Места, где выделяется агрессивный газ, места, подверженные воздействию соленого воздуха, как морское побережье

- Места, где температура выходит за пределы установленного температурного диапазона (стр. 31).
- Места, подверженные воздействию вибраций (данный прибор не предназначен для применения в автомобилях.)
- Места, где может происходить конденсация в результате большого перепада температуры

Надо обязательно снять данный прибор, если он не эксплуатируется.

Чтобы обеспечить соответствие стандартам EMC, с данным устройством необходимо использовать экранированные сетевые кабели (STP —экранированная витая пара). *

* Для Европы

Перед монтажом

- При установке данной камеры с помощью специального кронштейна на потолок или стену следует использовать винты, которые указаны на стр. 22. Применяемые винты не поставляются. Винты следует подготовить с учетом рода материала, конструкции, прочности и прочих факторов зоны под монтаж прибора, а также общей массы монтируемых объектов.
- Убеждаются, что монтажная поверхность, анкеры и винты имеют достаточную прочность.
- Не следует монтировать данное изделие на гипсокартонную плиту или деревянную плиту, так как они не имеют достаточной прочности для монтажа. В случае вынужденного монтажа данного изделия на такое место оно (место) должно быть достаточно усилено и укреплено.

О связи с сетью

При подключении по сети с помощью сетевого кабеля для данного прибора следует соблюдать нижеуказанные требования.

- При монтаже электропроводок для сети необходимо проектировать и конструировать так, чтобы они были защищены от воздействия молнии.

Затяжка винтов

- Винты и болты должны быть затянуты с оптимальным крутящим моментом, зависящим от рода материала и прочности зоны под монтаж.
- Нельзя использовать ударного винтовёрта. Использование ударного винтовёрта может вызвать повреждение винтов или их перетяжку.
- При затяжке винта поддерживают его в положении, перпендикулярном к поверхности. После затяжки винтов или болтов следует проверить внешним осмотром, достаточно ли они затянуты без образования люфта.

Меры для предотвращения падения устройства

При подсоединении внешней контровочной проволоки место подключения следует выбрать таким образом, чтобы никто не пострадал в случае повреждения установочного кронштейна. Уменьшите провисание контровочной проволоки, подрегулировав ее длину в месте соединения.

Регулировка угла обзора

Обязательно следует ослабить винт на установочном кронштейне, когда выполняется регулировка угла обзора камеры. Если во время регулировки ракурса камеры винт затянут, то к камере и кронштейну прикладывается чрезмерное усилие, которое может привести к их повреждению. Когда угол обзора камеры установлен, необходимо надежно затянуть винт.

Радиопомехи

Если данный прибор эксплуатируется вблизи ТВ/радиоантенны, сильного электрического или магнитного поля (вблизи электродвигателя, трансформатора или линий электропередачи), то может возникнуть искажение изображений и звуковые помехи.

Устройство PoE (Power over Ethernet)

Следует использовать концентратор/устройство PoE, совместимые со стандартом IEEE802.3af.

Маршрутизатор

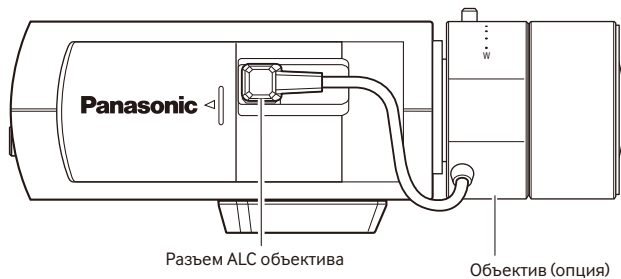
При доступе камеры в Интернет следует использовать широкополосный маршрутизатор с функцией переадресации портов (NAT, IP маскарад). Подробнее о функции переадресации портов см. Инструкцию по эксплуатации (включенн. в CD-ROM).

Настройка времени и даты

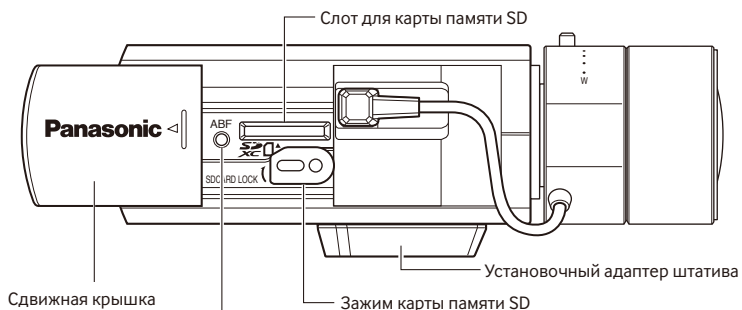
Необходимо настроить время и дату до сдачи настоящего прибора в эксплуатацию. О порядке выполнения настроек см. "Инструкция по эксплуатации", находящуюся на поставленном CD-ROM.

Основные органы управления и контроля

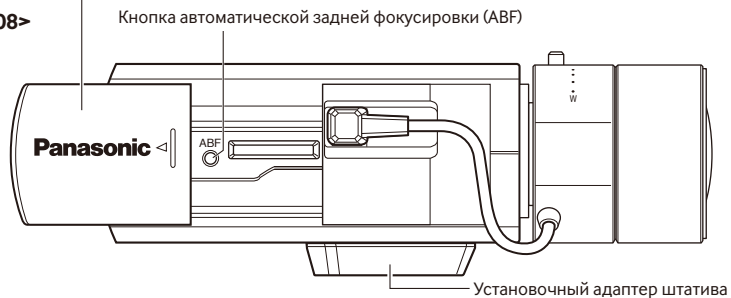
<Вид сбоку>



<WV-SP509>

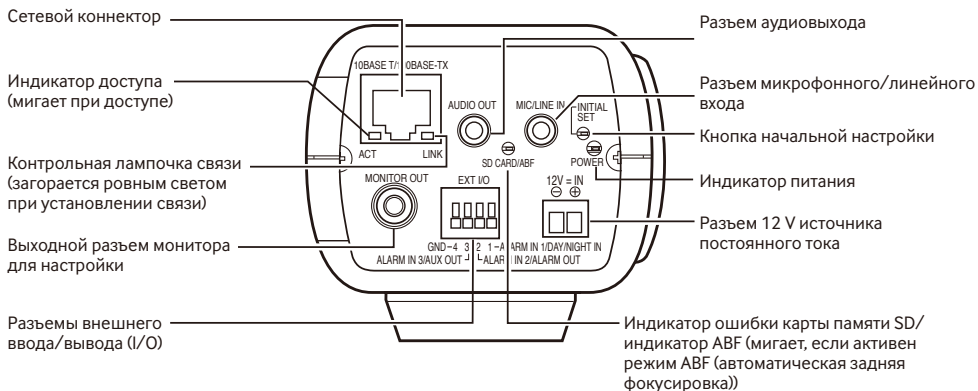


<WV-SP508>

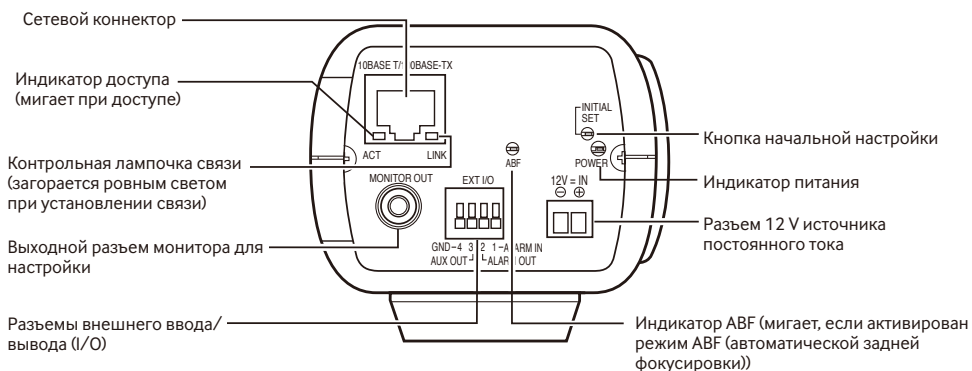


<Вид сзади>

<WV-SP509>



<WV-SP508>



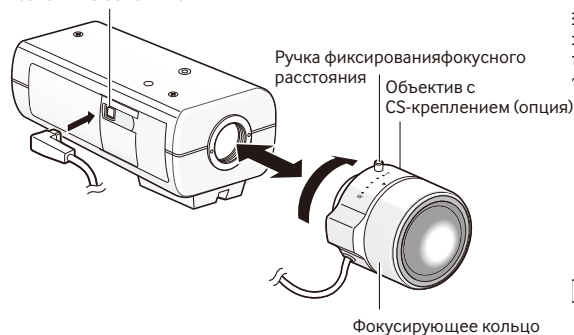
О кнопке [INITIAL SET]

При подключении камеры к сети питания после ее отключения от сети питания нажимают и удерживают данную кнопку в нажатом положении примерно 5 секунд или более, не отпуская ее. После отпускания кнопки выжидают около 2 минуты. Камера перезапускается и параметры, включая сетевые, инициализируются. В процессе инициализации нельзя отключать камеру от сети питания. Перед инициализацией уставки рекомендуется заблаговременно записать уставки.

Установка объектива

Чтобы установить объектив, медленно поворачивайте его по часовой стрелке, затем подключите кабель объектива к разъему ALC объектива на камере.

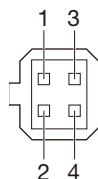
Разъем ALC объектива



Выступающие детали от установочной поверхности: $\varnothing 20$ мм или менее



Выступающие детали от опорной поверхности фланца: 4,5 мм и менее



№ контактов

1	Dump ⊖
2	Dump ⊕
3	Drive ⊕
4	Drive ⊖

Дополнительный специализированный объектив

Название	Модель
Объектив ALC для камер с 1/3-дюймовыми CCD-матрицами 2x вариообъектив (высокое разрешение)	WV-LZA62/2

* Если на видеокамере типа 1/3 установлен объектив, отличный от указанного выше, при использовании разрешения 1280 x 720 или выше невозможно получить максимальную производительность в высоком разрешении. Специализированный объектив высокого разрешения рекомендуется использовать, если объект съемки недостаточно освещен, или если камера используется с открытой ирисовой диафрагмой.

Настройка фокусировки

- 1 Сбросьте установку заднего фокуса, удерживая нажатой кнопку автоматической задней фокусировки в течение не менее 5 секунд при включенном питании. (Данную операцию также можно выполнить из меню настройки. См. Инструкцию по эксплуатации (включенн. в CD-ROM).)
- 2 Выполните приблизительную настройку угла обзора и фокусировки объектива камеры, разместив объект съемки в центре экрана, затем нажмите кнопку автоматической задней фокусировки на боковой стороне камеры (стр. 15) или выполните операцию автоматической задней фокусировки из меню настройки.
Порядок выполнения операции автоматической задней фокусировки из меню настройки см. в Инструкции по эксплуатации (включенн. в CD-ROM).

ВНИМАНИЕ:

- Дважды быстро нажмите кнопку автоматической задней фокусировки для выполнения основных настроек за короткое время. Для более точных регулировок используйте подробные регулировки.
- Выполнив основные регулировки, обязательно один раз нажмите кнопку автоматической задней фокусировки для выполнения точной настройки.

Замечание:

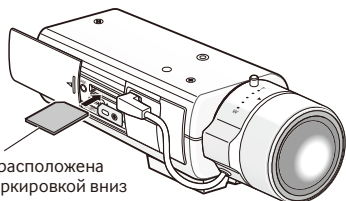
- Наиболее общие случаи использования вариообъектива и зум-объектива
Имейте в виду, что способ настройки зависит от типа объектива. Дополнительную информацию см. в руководствах по эксплуатации используемых объективов.
При использовании 8x или 10x объектива сначала установите кольцо масштабирования в конечное положение "W", а кольцо фокусировки небольшими интервалами установите в конечное положение "F", затем настройте задний фокус.
При использовании 2x или 3x объектива сначала установите кольцо масштабирования в конечное положение "T", а кольцо фокусировки небольшими интервалами установите в конечное положение "F", затем настройте задний фокус.
 - В зависимости от используемого объектива в некоторых случаях изображение на периферии может быть темным, если кольцо масштабирования полностью выкручено в направлении "W". В таком случае вращают кольцо масштабирования в направлении "T" для регулировки.
 - Когда изображения в ближней ИК-области переключаются с цветного режима на черно-белый, то в зависимости от природы оптических свойств может возникнуть расфокусировка. В таком случае фокус может корректироваться путем выбора "Авто" или "Предустановка" пункта "Метод регулировки" меню настройки (если фокус скорректирован, автоматическая его регулировка не происходит при изменении уровня освещения). Информацию по конфигурированию пункта меню настройки "Метод регулировки" см. в Инструкции по эксплуатации (включенн. в CD-ROM).
 - При съемке перечисленных далее объектов автоматическая регулировка положения заднего фокуса может быть затруднена.
В таком случае регулируют положение заднего фокуса вручную из меню настройки.
Порядок выполнения операции автоматической задней фокусировки из меню настройки см. в Инструкции по эксплуатации (включенн. в CD-ROM).
 - Быстро перемещающиеся объекты
 - Объект с резко изменяющейся освещенностью
 - Объект с низкой освещенностью
 - Объект, наблюдаемый через окно
 - Объект с малой контрастностью, как белая стена
 - Интенсивно мерцающий объект
-

Установка/извлечение карты памяти SD (только WV-SP509)

ВНИМАНИЕ:

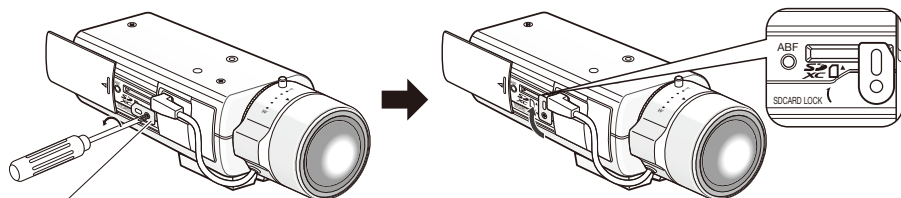
- Устанавливая карту памяти SD, следует подтвердить ее ориентирование.
- Перед извлечением карты памяти SD сначала обязательно выберите "Не использовать" для "Карта памяти SD" на вкладке [Карта памяти SD] на странице "Основная" в меню установки. (Инструкция по эксплуатации (включенн. в CD-ROM))

- 1 Снимите крышку на боковой стороне камеры, затем вставьте карту памяти SD в слот для карт памяти SD.



Карта памяти расположена стороной с маркировкой вниз

- 2 Если необходимо, ослабьте винт на зажиме карты памяти SD, поверните зажим на 90° по часовой стрелке, затем затяните винт. (Рекомендуемый крутящий момент при затяжке винтов: 0,19 N·m)



Винт зажима карты памяти SD

- 3 Закройте боковую крышку камеры.
- 4 Чтобы извлечь карту памяти SD, поверните зажим карты памяти SD на 90° против часовой стрелки, нажмите на карту памяти для разблокировки и выньте карту памяти из слота для карты памяти SD.

Подсоединение контровочной проволоки

Пример подсоединения контровочной проволоки.

ВНИМАНИЕ:

- Обязательно следует подсоединить контровочную проволоку. По вопросам установки следует обратиться к дилеру.

Установка на потолок

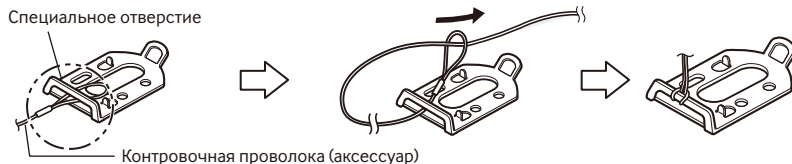
- 1 Снимите установочный адаптер для штатива на верхней стороне камеры.
- 2 Совместите установочный адаптер для штатива с пластиной контровочной проволоки для крепления на потолок (аксессуар) и прикрепите их к камере с помощью установочных винтов.



ВНИМАНИЕ:

- Для закрепления установочного адаптера для штатива используйте выкрученные установочные винты. Использование винтов разной длины может повредить камеру или привести к ее падению. (Рекомендуемый крутящий момент при затяжке винтов: 0,39 N·m)

- 3 Проведите контровочную проволоку через специальное отверстие, как показано на рисунке.



Пропустите петлю контровочной проволоки через специальное отверстие.

Установка на стене

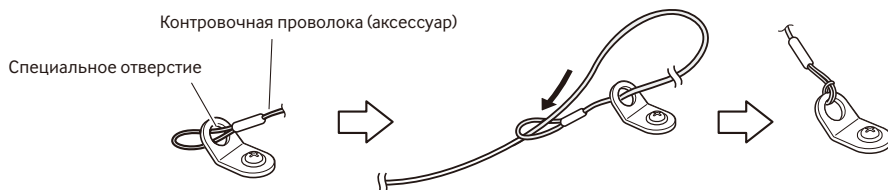
- 1 Установите адаптер для штатива на нижней стороне камеры. Обязательно надежно зафиксируйте пластину контровочной проволоки для крепления на стену (аксессуар), затянув установочное отверстие камеры с фиксирующим винтом пластины контровочной проволоки (аксессуар).

ВНИМАНИЕ:

- Убедитесь, что используются крепежные винты, идущие в комплекте для пластины для крепления контровочной проволоки и выкрученные винты для установочного адаптера камеры. Использование винтов разной длины может повредить камеру или привести к ее падению. (Рекомендуемый крутящий момент при затяжке винтов: 0,39 N·m)



- 2 Проведите контровочную проволоку (аксессуар) через специальное отверстие.



- 1 Пропустите петлю контровочной проволоки через специальное отверстие.
- 2 Пропустите другой конец контровочной проволоки через петлю контровочной проволоки.

Монтаж камеры

Камера устанавливается с помощью кронштейна (приобретаем. на месте) и страхуется контровочной проволокой.

ВНИМАНИЕ:

- Область установки должна быть достаточно прочной, чтобы удерживать камеру и установочный кронштейн.
- Установочный кронштейн камеры (приобретаем. на месте) должен монтироваться на несущую конструкцию или на достаточно прочную поверхность.
- Чтобы не допустить ослабления крепления установочного кронштейна для камеры (приобретаем. на месте) не следует использовать винты для дерева.

1 Закрепите установочный кронштейн для камеры (приобретаем. на месте) в месте установки и зафиксируйте камеру в установочном кронштейне.

Подготовьте установочные винты, подходящие для материала поверхности, на которую крепится установочный кронштейн. Способ установки может варьироваться в зависимости от материала поверхности, на которую крепится установочный кронштейн.

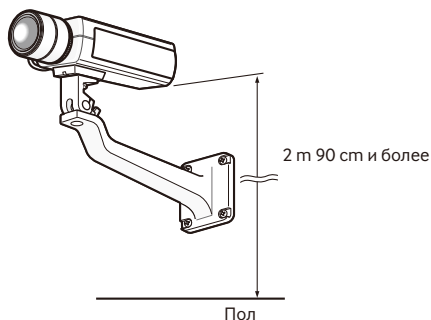
- Установка на стальную поверхность: Зафиксируйте болтами и гайками (М6 или М8)
- Установка на бетонную поверхность: Зафиксируйте анкерными болтами (М6 или М8)

Условия для установки установочного кронштейна камеры (приобретается дополнительно):

Место установки	Рекомендуемые винты	Количество винтов	Миним.прочность на выдергивание (на 1 шт.)
На потолок	М6 или М8	3 шт.	196 N
На стену	М8	4 шт.	921 N

ВНИМАНИЕ:

- Информацию, касающуюся крепления установочного кронштейна камеры (приобретаем. на месте) под углом при установке кронштейна на потолок или стену, см. в инструкции по эксплуатации.
- Если установочный кронштейн камеры крепится на стену, обеспечьте установочную высоту, указанную на рисунке.



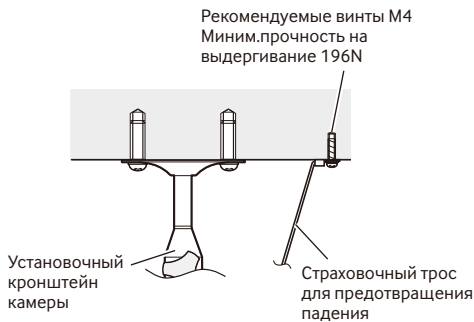
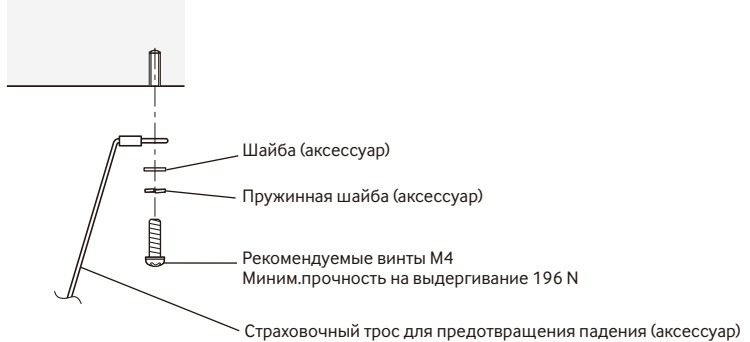
2 Закрепите контровочную проволоку на несущей поверхности или на достаточно прочной поверхности (мин. прочность на выдергивание 196 N).

Подготовьте фиксирующие винты, подходящие для материала поверхности, на которую крепится контровочная проволока.

ВНИМАНИЕ:

- Контрольную проволоку следует отрегулировать таким образом, чтобы не было провисания.
- Убедитесь, что контрольная проволока, которая предохраняет камеру от падения, подсоединена, т. к. отсоединение камеры может привести к травмам и аварийным ситуациям.
- Чтобы обеспечить достаточно надежную фиксацию контрольной проволоки для ее крепления не следует использовать винты для дерева.

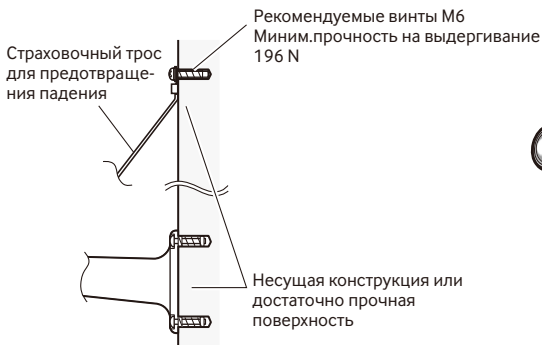
<Установка на потолке>



<Образец установки>



<Установка на стене>



<Образец установки>



6 Подключите к сети питания.

ВНИМАНИЕ:

- Источник 12 V постоянного тока должен быть изолирован от стандартной сети переменного тока.
- После включения питания работа устройства может сопровождаться звуком, но это не является неисправностью.

При использовании источника питания пост.т. 12 V*

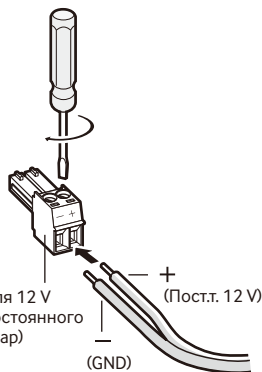
- 1 Ослабьте винт на разъеме силового кабеля (аксессуар).
- 2 Подключите кабель 12 V источника постоянного тока* к разъему силового кабеля.
Снимите 3 мм - 7 мм изоляции на конце провода и надежно скрутите оголенную часть провода, чтобы не допустить короткого замыкания.
Спецификация кабеля (провода): 16 AWG - 24 AWG, одножильный, со скрученными жилами
- Убедитесь, что оголенная часть провода полностью спрятана и надежно закреплена.
- 3 Затяните винт на разъеме силового кабеля.
(Рекомендуемый крутящий момент при затяжке винтов: 0,34 N·м)
- 4 Подключите разъем силового кабеля к разъему 12 V источника постоянного тока, который находится с тыльной стороны камеры.

* ПОДКЛЮЧАЙТЕ ТОЛЬКО ИСТОЧНИК ПИТАНИЯ ПОСТ.Т. 12 V КЛАССА 2 (UL 1310/CSA 223) или ИСТОЧНИК ПИТАНИЯ ОГРАНИЧЕННОЙ МОЩНОСТИ (IEC/EN/UL/CSA 60950-1).



К источнику питания пост.т. 12 V*

(Эта иллюстрация представляет WV-SP509.)



Разъем кабеля 12 V источника постоянного тока (аксессуар)

(GND)

ВНИМАНИЕ:

- Обязательно используйте разъем силового кабеля, который идет в комплекте с данным устройством.
- Убедитесь, что полностью вставили разъем силового кабеля в разъем 12 V источника постоянного тока. Несоблюдение данных правил может повредить камеру или привести к неисправностям.
- При установке камеры убедитесь, что на кабель питания нет чрезмерной нагрузки.
- Убедитесь, что адаптер переменного тока имеет достаточную потребляемую мощность и соответствует техническим характеристикам, необходимым для источника питания (☞ стр. 31).

При использовании устройства PoE (IEEE802.3af-совместимое)

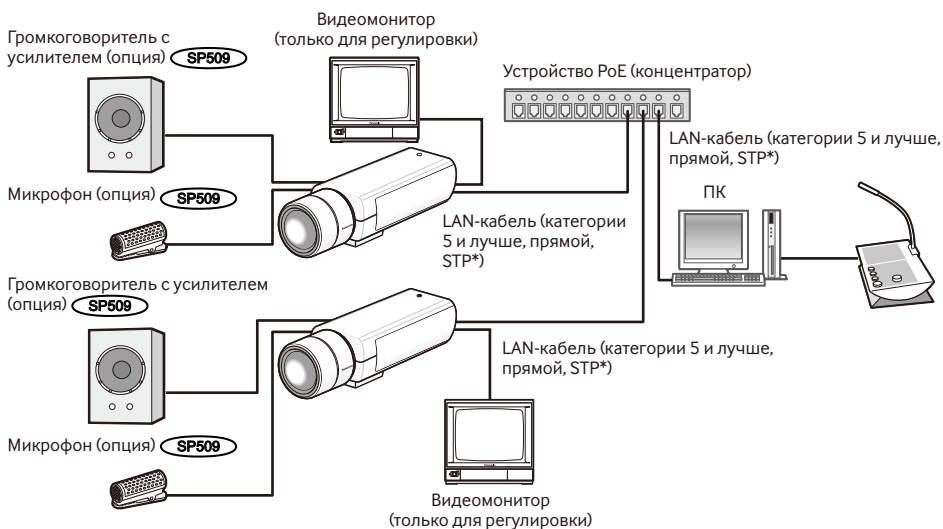
Соединяют устройство PoE (такое, как концентратор) с сетевым коннектором камеры LAN-кабелем (категории 5 и лучше, прямой, STP*).

* Для Европы

ВНИМАНИЕ:

- Следует использовать все 4 пары (8 контактов) LAN-кабеля.
- Максимальная длина кабеля равна 100 м.
- Следует убедиться, что применяемое устройство PoE совместимо со стандартом IEEE802.3af.
- Если для питания подсоединяются источник питания пост.т. 12 V и устройство PoE, то PoE используется в качестве источника питания. В зависимости от используемого устройства PoE, индикатор источника питания может не гореть и сетевые соединения могут быть невозможны. В таком случае отключите настройку устройства PoE и см. инструкции по эксплуатации используемого устройства PoE.
- Когда отсоединен LAN-кабель, то следует подождать примерно 2 секунды перед повторного подключения. Если шнур подсоединяется сразу, то питание может не подаваться от устройства PoE.

Пример соединения при подключении к сети с использованием концентратора PoE



<Требуемый кабель>

LAN-кабель (категории 5 и лучше, прямой, STP*)

* Для Европы

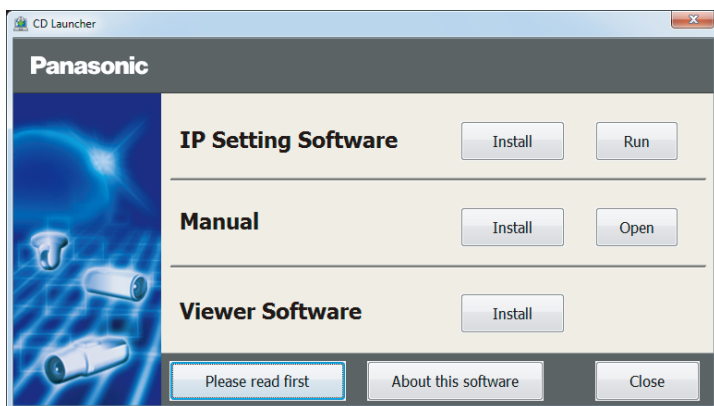
ВНИМАНИЕ:

- Видеомонитор используется для проверки регулировки угла поля зрения при монтаже камеры или ее техобслуживании. Он не предназначен для записи/мониторинга.
- Следует использовать переключающий концентратор или маршрутизатор, совместимый с 10BASE-T/100BASE-TX.
- Для каждой сетевой камеры требуется источник питания. При использовании устройства (концентратора) PoE отпадает необходимость в применении источника питания пост.т. 12 V.

Конфигурирование камеры для доступа к ней через ПК

Ниже приведены описания для случая, когда конфигурацией камеры являются настройки по умолчанию. Если на компьютере установлен межсетевой экран, то сетевые камеры могут не обнаруживаться программой настройки. Временно отключите сетевой экран для настройки параметров камеры. За информацией относительно конфигурирования настроек сети следует обращаться к сетевому администратору или Вашему провайдеру Интернет-услуг.

- 1 Вставьте прилагаемый CD-ROM в дисковод CD-ROM ПК.
 - Отобразится Лицензионное соглашение. Прочитав Соглашение, выбирают "I accept the term in the license agreement", а затем щелкают по [OK].
 - Отобразится окно запуска. Если не выводится на экран окно лаунчера, то делают двойной щелчок по файлу "CDLauncher.exe" на CD-ROM.

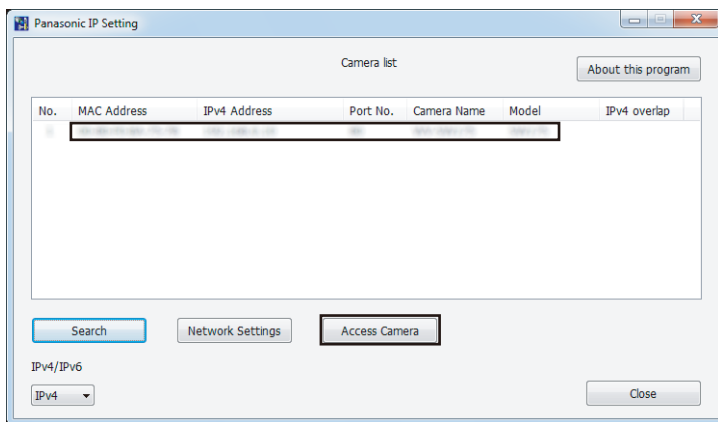


Замечание:

- См. раздел "Использование CD-ROM" в Инструкции по эксплуатации на поставленном CD-ROM для получения более детальной информации о CDLauncher.
-

- 2 Нажмите кнопку [Run], которая находится рядом с [IP Setting Software]. Отобразится экран [Panasonic IP Setting]. После выбора MAC-адреса/IP-адреса камеры, подлежащей конфигурированию, щелкают по кнопке [Network Settings].

3 Выберите необходимую камеру и нажмите [Access Camera].



Замечание:

- Из списка камер, показанных на экране [Panasonic IP Setting], выберите камеру с MAC-адресом, соответствующим MAC-адресу камеры, которую необходимо настроить.

4 Если отображается экран установки программы просмотра "Network Camera View 4S", следуйте инструкциям мастера настройки, чтобы начать установку. (Программа просмотра устанавливается с камеры.)

- Отобразится страница "Живое".
- Если Вы не можете установить программу просмотра "Network Camera View 4S" или если снимки не отображаются, щелкните по кнопке [Install] рядом с [Viewer Software] в окне программы запуска, чтобы установить программное обеспечение.
- Перед использованием камеры задайте установки [Время и Дата] на странице "Установ." - "Основная".

Замечание:

- Если в режиме "Живое" нет изображения, обратитесь к разделу Дефектовка инструкции по эксплуатации на CD-ROM (идет в комплекте).
- Возможно повысить сетевую безопасность путем шифрования доступа к камерам с использованием HTTPS-функции. О том как сконфигурировать установки HTTPS см. "Инструкция по эксплуатации", находящуюся на поставленном CD-ROM.
- При щелчке по кнопке [Установ.] на странице "Живое" отображается окно аутентификации пользователя. Вводят имя и пароль пользователя в следующем порядке, а затем производят логин.

Имя пользователя: admin
Пароль: 12345

- При изменении уставок, относящихся к настройкам сети, таким как режим связи, IP-адрес и маска подсети, щелкните кнопку [Network Settings] на экране [Panasonic IP Setting], как показано в шаге 3, а затем измените каждую настройку.
- Благодаря усилению мер безопасности в "IP Setting Software", "Network settings" камеры, которые должны быть сконфигурированы, нельзя изменить по истечении 20 минут после включения питания камеры. (Когда эффективный период настроен на "Только 20 min" в настройке "Экспресс-установка IP".)

Однако уставки можно изменить по истечении 20 минут для камер в режиме начальной настройки.

- Доступна функция "Network Camera Recorder with Viewer Software Lite", которая поддерживает наблюдение в режиме реального времени и запись изображений с нескольких камер. Для дополнительной информации см. наш веб-узел (<http://security.panasonic.com/pss/security/support/info.html>).

Прежде чем обратиться к дилеру с просьбой отремонтировать, следует проверить признаки по нижеприведенной таблице.

Если проблема не может быть разрешена даже после проверки и попытки разрешить по приведенной таблице, либо же проблема не описана в таблице, то следует обращаться к дилеру.

Ненормальный признак	Возможная причина/мероприятие устранения	Относящиеся страницы
<p>Питание не включено.</p>	<p>При использовании источника питания пост.т.</p> <ul style="list-style-type: none"> • Подсоединен ли источник питания пост.т. 12 V к разъему питания? → Проверить, правильно выполнены ли соединения. • Соответствует ли используемый адаптер перем.т.требованиям технической спецификации? → Проверить техническую спецификацию адаптера перем.т. <p>В случае использования устройства PoE для питания</p> <ul style="list-style-type: none"> • Соединено ли устройство PoE с сетевым коннектором, расположенным с тыльной стороны камеры, с применением LAN-кабеля (4 пары)? → Проверить, правильно выполнены ли соединения. • В зависимости от применяемого устройства PoE питание прекращается при превышении требуемой мощности над предельной суммарной мощностью всех портов PoE. → См. инструкцию по эксплуатации применяемого устройства PoE. 	<p>26 - 27</p>
<p>Фокус не может регулироваться.</p>	<ul style="list-style-type: none"> • Установлено ли кольцо масштабирования в конечное положение "W" (или "T")? → Следует снова отрегулировать фокус, слегка вращая кольцо масштабирования в сторону "T" (или "W"). 	<p>17 - 18</p>

Технические характеристики

● Основные

Питание:	Пост.т. 12 V, PoE (IEEE802.3af-совместимое)
Потребляемая мощность:	SP509 Пост.т. 12: 570 mA, PoE 48 V: 125 mA (устройство класса 2), SP508 Пост.т. 12 V: 550 mA, PoE 48 V: 120 mA (устройство класса 2) * ПОДКЛЮЧАЙТЕ ТОЛЬКО ИСТОЧНИК ПИТАНИЯ ПОСТ.Т. 12 V КЛАССА 2 (UL 1310/CSA 223) или ИСТОЧНИК ПИТАНИЯ ОГРАНИЧЕННОЙ МОЩНОСТИ (IEC/EN/UL/CSA 60950-1).
Температура окружающей среды при эксплуатации:	-10 °C до +50 °C
Относительная влажность окружающего воздуха при эксплуатации:	Не более 90 % (без конденсации)
Выход монитора (для регулировки угла поля зрения):	VBS: 1,0 V [p-p]/75 Ω, полный сигнал, RCA-джек
Кабель клеммы EXT I/O:	SP509 : ALARM IN1/ DAY/NIGHT IN, ALARM IN2/ ALARM OUT, ALARM IN3/ AUX OUT (x1 для каждого) SP508 : ALARM IN, ALARM OUT, AUX OUT (x1 для каждого)
Микрофонный/ линейный вход SP509 :	Мини-джек ø3,5 мм моно Входное сопротивление: Около 2 кΩ Применимый микрофон: Со сменным модулем питания Напряжение питания: 2,5 V ±0,5 V Уровень входа: Около. -10 dBV
Для микрофонного входа:	Мини-джек ø3,5 мм стерео (моно выход) Выходное сопротивление: Около. 600 Ω Линейный уровень
Для линейного входа:	75 мм (Ш) x 65 мм (В) x 132,5 мм (Г) (без разъемов)
Аудиовыход SP508 :	Около. 420 g Чистое серебро (501)
Габаритные размеры:	
Масса:	
Отделка:	

● Камера

Сенсор изображения:	1/3-дюймовый МОП-сенсор изображения
Эффективные элементы изображения в пикселях:	Около. 3,1 мегапикселя
Развертываемая площадь:	4,51 мм (по горизонтали) × 3,38 мм (по вертикали)
Система развертки:	Прогрессивная
Минимальная освещенность SP509 :	Цвет: 0,5 lx (F1,4, Медленный затвор: Откл. (1/30 s), Усиление: Вкл. (Высокая)) 0,03 lx (F1,4, Медленный затвор: Макс. 16/30 s, Усиление: Вкл. (Высокая))* Черно-белый: 0,06 lx (F1,4, Медленный затвор: Откл. (1/30 s), Усиление: Вкл. (Высокая)) 0,004 lx (F1,4, Медленный затвор: Макс. 16/30s, Усиление: Вкл. (Высокая))*

Минимальная освещенность SP508 :	Цвет:	0,5 lx (F1,4, Медленный затвор: Откл. (1/30 s), Усиление: Вкл. (Высокая)) 0,03 lx (F1,4, Медленный затвор: Макс. 16/30 s, Усиление: Вкл. (Высокая))*
	Черно-белый:	0,3 lx (F1,4, Медленный затвор: Откл. (1/30 s), Усиление: Вкл. (Высокая)) 0,02 lx (F1,4, Медленный затвор: Макс. 16/30s, Усиление: Вкл. (Высокая))* * Конвертированное значение
Super Dynamic: Динамический диапазон: Усиление (AGC): Адаптивное подчеркивание деталей в темной области: Настройка режима регулирования освещенности:	Вкл./Откл. 52 dB в среднем (только когда включен Super Dynamic) Вкл. (Низкая)/ Вкл. (Средняя)/ Вкл. (Высокая)/ Откл. Вкл./Выкл. (только когда Super Dynamic выключен)	
Скорость затвора:		Интерьерная сцена (50 Hz/60 Hz)/ Натурная сцена/ ELC/ Фиксированный затвор Откл. (1/30 s), 3/100, 3/120, 2/100, 2/120, 1/100, 1/120, 1/250, 1/500, 1/1000, 1/2000, 1/4000, 1/10000 (только при отключенном режиме Super Dynamic Откл.)
Автоматический медленный затвор:		Откл. (1/30 s), Макс. 2/30 s, Макс. 4/30 s, Макс. 6/30 s, Макс. 10/30 s, Макс. 16/30 s Вкл./ Откл./ Auto1/ Auto2
День/Ночь (ИК SP509): День и ночь (электрическая система) SP508 :		Откл./Авто ATW1/ ATW2/ AWC Высокое/Низкое
Баланс белого: Цифровое шумоподавление: Video analytics Распознавание лиц*1:		Вкл./Откл. (с настройкой XML notification) Вкл./Откл. (доступно до 2 зон) Вкл./Откл. (доступно до 2 зон) До 20 знаков (буквенно-цифровых, символов) Вкл./Откл.
Зона прайвеси: VIQS: Имя камеры на экране: Видеодетектирование движения (тревога по VMD): Регулировка заднего фокуса:		Вкл./Откл. (доступно до 4 областей) Автоматическая регулировка заднего фокуса/ Фокус/ Метод регулировки (Авто/ Предустановка/ Зафиксировать)
ALC-привод объектива: Крепление объектива:		Привод DC CS-крепление

● Сеть

Сеть:	10BASE-T/100BASE-TX, RJ45 коннектор
Разрешение:	Соотношение сторон: 2 мегапикселя [16:9] H.264 1920x1080/ 640x360/ 320x180 Макс. 30 fps JPEG(MJPEG) 1920x1080/ 640x360/ 320x180 Макс. 30 fps
	Соотношение сторон: 1,3 мегапикселя [16:9] H.264 1280x720/ 640x360/ 320x180 Макс. 30 fps JPEG(MJPEG) 1280x720/ 640x360/ 320x180 Макс. 30 fps

	Соотношение сторон: 1,3 мегапикселя [4:3]
	H.264 1280x960/ VGA (640x480)/ QVGA (320x240) Макс. 30 fps
	JPEG (MJPEG) 1280x960/ VGA (640x480)/ QVGA (320x240) Макс. 30 fps
	<hr/>
	Соотношение сторон: 3 мегапикселя [4:3]
	H.264 1280x960/ Макс. 15 fps
	JPEG (MJPEG) 2048x1536/ Макс. 15 fps
Метод сжатия изображения*1:	H.264 Качество изображения: Низкое/ Нормальное/ Хорошее Тип передачи: Одноадресная/ Многоадресная Скорость передачи в битах: Пост. ск-сть в битах: 64 kbps/ 128 kbps/ 256 kbps/ 384 kbps/ 512 kbps/ 768 kbps/ 1024 kbps/ 1536 kbps/ 2048 kbps/ 3072 kbps/ 4096 kbps/ 6144 kbps/ 8192 kbps/ 10240 kbps/ 12288 kbps/ 14336 kbps Приоритет скорости передачи кадров: 1fps/ 3fps/ 5fps/ 7,5fps/ 10fps/ 12fps/ 15fps/ 20fps/ 30fps
	JPEG Качество изображения: 0 Наилучшее/ 1 Хорошее/ 2/ 3/ 4/ 5 Нормальное/ 6/ 7/ 8/ 9 Низкое (10 шагов: 0-9) Тип передачи: PULL/PUSH
Интервал передачи:	0,1 fps - 30 fps (скорость передачи кадров JPEG ограничивается при одновременном отображении изображений JPEG и H.264.)
Передача изображения:	2 мегапикселя [16:9] H.264 640x360/320x180 Макс. 30 fps MJPEG 640x360/320x180 Макс. 30 fps
	<hr/>
	1,3 мегапикселя [16:9] H.264 640x360/320x180 Макс. 30 fps MJPEG 640x360/320x180 Макс. 30 fps
	<hr/>
	1,3 мегапикселя [4:3] H.264 VGA (640x480)/QVGA (320x240) Макс. 30 fps MJPEG VGA (640x480)/QVGA (320x240) Макс. 30 fps
Метод сжатия аудиосигналов	
SP509 :	G.726 (ADPCM) 32 kbps/ 16 kbps G.711 64 kbps
Управление пропускной способностью сети:	Неограниченно/ 64 kbps/ 128 kbps/ 256 kbps/ 384 kbps/ 512 kbps/ 768 kbps/ 1024 kbps/ 2048 kbps/ 4096 kbps/ 8192 kbps
Протокол:	IPv6: TCP/IP, UDP/IP, HTTP, RTP, FTP, SMTP, DNS, NTP, SNMP, HTTPS, DHCPv6, MLD, ICMP, ARP IPv4: TCP/IP, UDP/IP, HTTP, RTSP, RTP, RTP/RTCP, FTP, SMTP, DHCP, DNS, DDNS, NTP, SNMP, HTTPS, UPnP, IGMP, ICMP, ARP
OS *2*3:	Microsoft Windows 7 Microsoft Windows Vista Microsoft Windows XP SP3
Браузер:	Windows Internet Explorer 9.0 (32-бит) Windows Internet Explorer 8.0 (32-бит) Windows Internet Explorer 7.0 (32-бит) Microsoft Internet Explorer 6.0 SP3
Максимальное число одновременных доступов:	14 (Зависит от сетевых условий)
Программа FTP-клиент:	Передача изображения по тревоге, периодическая FTP-передача изображения (При неудачной FTP-передаче возможно осуществить резервирование на дополнительной карте памяти SD. SP509)

Мультиэкран:	На мультиэкране могут представляться одновременно изображения до 16 камер (Включая самую камеру).
Совместимая карта памяти SDXC/SDHC/SD (опция) SP509 :	Изготовлена компанией Panasonic (Скорость SD класса 4 или выше) Карта памяти SDXC: 64 GB Карта памяти SDHC: 4 GB, 8 GB, 16 GB, 32 GB Карта памяти SD: 2 GB (за исключением мини-карты памяти SD и микро-карты памяти SD)
Совместимость с мобильником:	Изображение JPEG, управление AUX (по уровни доступа)
Совместимо с мобильным терминалом:	iPad, iPhone, iPod touch (iOS 4.2.1 и последующих версий)
(По состоянию на октябрь 2013 г)*4	Мобильные устройства на платформе Android™

- *1 Передача 2 потоков может быть настроена индивидуально на один и тот же метод сжатия.
- *2 Подробнее о системных требованиях к ПК и мерах предосторожности при использовании Microsoft Windows 7, Microsoft Windows Vista или Windows Internet Explorer, щелкните "Manual" - "Open" на включенн. CD-ROM и см. "Notes on Windows® / Internet Explorer® versions".
- *3 В случае использования IPv6 для связи следует использовать Microsoft Windows 7 или Microsoft Windows Vista.
- *4 Дополнительную информацию о совместимых устройствах можно найти на сайте компании (<http://security.panasonic.com/pss/security/support/info.html>).

Стандартные аксессуары

Руководство по монтажу (настоящий документ)	1 комплект
Гарантийный талон.....	1 комплект
CD-ROM*1	1 шт.
Этикетка с кодом*2	1 шт.

- *1 Инструкция по эксплуатации и программное обеспечение находятся на CD-ROM.
- *2 Для управления сетью может потребоваться данная этикетка. Сетевой администратор должен сохранять данную этикетку с кодом.

Для монтажа применяются нижеуказанные детали.

Разъем силового кабеля	1 шт.
Контрольная проволока	1 шт.
Пластина контрольной проволоки для крепления на потолок	1 шт.
Пластина контрольной проволоки для крепления на стену	1 шт.
Фиксирующие винты пластины контрольной проволоки (M2,5 x 8 mm).....	2 шт. (1 запасной)
Шайба.....	1 шт.
Пружинная шайба	1 шт.

Оptionные принадлежности

Лицензия на пользователя (для H.264)

BB-HCA8A
BB-HCA8CE

[Русский язык]

Декларация о Соответствии Требованиям Технического Регламента об Ограничении Использования некоторых Вредных Веществ в электрическом и электронном оборудовании (утверждённого Постановлением №1057 Кабинета Министров Украины)

Изделие соответствует требованиям Технического Регламента об Ограничении Использования некоторых Вредных Веществ в электрическом и электронном оборудовании (ТР ОИВВ).

Содержание вредных веществ в случаях, не предусмотренных Дополнением №2 ТР ОИВВ:

1. свинец (Pb) – не превышает 0,1 % веса вещества или в концентрации до 1000 миллионных частей;
2. кадмий (Cd) – не превышает 0,01 % веса вещества или в концентрации до 100 миллионных частей;
3. ртуть (Hg) – не превышает 0,1 % веса вещества или в концентрации до 1000 миллионных частей;
4. шестивалентный хром (Cr⁶⁺) – не превышает 0,1 % веса вещества или в концентрации до 1000 миллионных частей;
5. полибромбифенолы (PBВ) – не превышает 0,1 % веса вещества или в концентрации до 1000 миллионных частей;
6. полибромдифеноловые эфиры (PBDE) – не превышает 0,1 % веса вещества или в концентрации до 1000 миллионных частей.

[Українська мова]

Декларація про Відповідність Вимогам Технічного Регламенту Обмеження Використання деяких Небезпечних Речовин в електричному та електронному обладнанні (затвердженого Постановою №1057 Кабінету Міністрів України)

Виріб відповідає вимогам Технічного Регламенту Обмеження Використання деяких Небезпечних Речовин в електричному та електронному обладнанні (ТР ОБВНР).

Вміст небезпечних речовин у випадках, не обумовлених в Додатку №2 ТР ОБВНР, :

1. свинець(Pb) – не перевищує 0,1 % ваги речовини або в концентрації до 1000 частин на мільйон;
2. кадмій (Cd) – не перевищує 0,01 % ваги речовини або в концентрації до 100 частин на мільйон;
3. ртуть(Hg) – не перевищує 0,1 % ваги речовини або в концентрації до 1000 частин на мільйон;
4. шестивалентний хром (Cr⁶⁺) – не перевищує 0,1 % ваги речовини або в концентрації до 1000 частин на мільйон;
5. полібромбифеноли (PBВ) – не перевищує 0,1 % ваги речовини або в концентрації до 1000 частин на мільйон;
6. полібромдефенілові ефіри (PBDE) – не перевищує 0,1 % ваги речовини або в концентрації до 1000 частин на мільйон.

Информация по обращению с отходами для стран, не входящих в Европейский Союз



Действие этого символа распространяется только на Европейский Союз. Если Вы собираетесь выбросить данный продукт, узнайте в местных органах власти или у дилера, как следует поступать с отходами такого типа.

Panasonic Corporation

<http://panasonic.net>

Panasonic System Networks Co., Ltd.
Fukuoka, Japan

Authorised Representative in EU:



Panasonic Testing Centre
Panasonic Marketing Europe GmbH
Winsbergring 15, 22525 Hamburg, Germany

© Panasonic System Networks Co., Ltd. 2013