

# P6210 - 2 Мп поворотно-наклонная мини купольная IP-камера с ИК-подсветкой

# ZAVIO



- Full HD 1080p
- Сенсорная матрица Sony Exmor
- Поворотно-наклонный моторизованный механизм
- Режим день/ночь с механическим ИК-фильтром
- Поддержка технологии питания PoE
- Антивандальный корпус IK08



ZAVIO P6210 - full HD 1080p мини купольная IP-камера, обеспечивающая съемку в режиме 24/7 с полным охватом панорамы - 360° и регулируемой ИК-подсветкой. Эта 2 Мп камера оснащена сенсорной КМОП матрицей SONY 1/2.8", обеспечивающей захват видео высокого качества. P6210 имеет 12 светодиодов с рабочей дальностью 10 м, что позволяет осуществлять съемку в ночных условиях. Вандалоустойчивый корпус обеспечивает эффективную защиту от несанкционированного доступа. Небольшой размер камеры, моторизованный поворотно-наклонный механизм и надежный корпус IK08 класса – все это позволяет использовать данную камеру в различных системах видеонаблюдения и устанавливать ее практически на любой поверхности: стене или потолке. Совместимость с бесплатным 64 каналным ПО Zavio CamGraba и мобильным приложением для управления видео, Plug-и-Play облачное решение - все это значительно упростит настройку системы видеонаблюдения и сэкономит ваши затраты.



## Подобные модели

Модель	P6210	D4210	D3200
Характеристики	Поворотно-наклонный мини купол	Мини купол	Мини купол
	ИК-подсветка с дальностью 10 м	ИК-подсветка с дальностью 10 м	
	Full HD 1080p	Full HD 1080p	Full HD 1080p
	Матрица Sony Exmor	Матрица Sony Exmor	КМОП матрица 1/2.7"
	Ик фильтр	Ик фильтр	-
	PoE	PoE	PoE
	Моторизованный поворотно-наклонный механизм	3-х осевая регулировка	3-х осевая регулировка
	Класс защиты IK08	Класс защиты IK08	-

## Характеристики

- Full HD 1080p
- Сенсорная КМОП матрица SONY 1/2.8"
- Форматы сжатия H.264 и Motion JPEG
- Трансляция потока 30 fps @ 1920 x 1080
- Фиксированный объектив 3.6 мм, F1.8
- Режим день/ночь с автоматическим ИК-фильтром и ИК-подсветкой
- Двустороннее аудио, встроенный микрофон
- Детектор саботажа
- 1 вход и 1 выход для подключения датчиков тревоги
- Встроенные системные часы с резервным питанием
- Высокая точность поворотного механизма
- Защищенное HTTPS подключение по технологии SSL v3
- Поддержка Firefox, Safari и Mac OS
- Поддержка записи на Samba-сетевые хранилища
- Многоязычный пользовательский интерфейс
- Поддержка ONVIF 2.2, ONVIF Profile S
- Бесплатный 64-канальный комплекс для видеорегистрации ZAVIO CamGaba 2.0
- Plug and Play поддержка Облачного Сервиса ZAVIO Qlync SAT View

## Решения ZAVIO для IP-видеонаблюдения

### • Бесплатный Plug & Play Облачный Сервис ZAVIO Qlync SAT View

Вы можете смотреть видео с любого количества камер в любом браузере на вашем ПК или использовать мобильные приложения для iOS/Android устройств. Самое главное - установка и использование этого бесплатного сервиса просто как 1-2-3:

Шаг 1. Перейдите на сайт [sat.qlync.com](http://sat.qlync.com)

Шаг 2. Зарегистрируйтесь и создайте свою учетную запись

Шаг 3. Добавьте камеры ZAVIO в свою учетную запись, используя Mac-адрес камеры и карточку активации из комплекта поставки.

Посетите сайт [zavio.com](http://zavio.com) для проверки листа совместимости камер



### • Бесплатный 64-канальный программный комплекс для видеорегистрации

ПО профессионального уровня для видеорегистрации на ПК, которое вы получаете бесплатно при приобретении любой камеры ZAVIO

### • 4-х и 8-ми канальные сетевые видеорегистраторы

Самый легкий способ для мониторинга в режиме реального времени, записи и анализа видеозаписи с сетевых камер Full HD



## Применение



1. Розничный магазин
2. Дом
3. Офис

### • Партнеры по интеграции NVR и VMS системы

ZAVIO IP интегрированы с большим числом ведущих производителей NVR и VMS систем.

Полный список доступен на сайте [zavio.com](http://zavio.com)

### • ONVIF

Поддержка ONVIF 2.2 & Profile S



ZAVIO Inc. | 2F., No.13, Yanfa 2nd Rd., East Dist., Hsinchu City 300, Taiwan  
Официальный дистрибьютор в России: InPrice Distribution  
Тел.: +7 495 933 10 45, e-mail: [zavio@inprice.ru](mailto:zavio@inprice.ru)

# Спецификация

## Камера

Модель	P6210 2 Мп поворотной-наклонной мини-купольной
Сенсорная матрица	1/2.8" мегапиксельная КМОП матрица
Объектив	F1.8, 3.6 мм
Угол обзора	81° по горизонтали
Цифровой zoom	X10
Минимальная освещенность	0.05 Лк @ F1.8(цвет) 0.001 Лк (ч/б) 0 Лк (с ИК-подсветкой)
ИК подсветка	Рабочая дальность 10 м Настройка яркости через меню камеры
ИК светодиоды	5ф x 12 (850 нм)
Режим день/ночь	Механический ИК-фильтр
Поворот	330°; со скоростью: 70°/с максимально
Наклон	67°; со скоростью: 70°/с максимально

## Видео

Форматы сжатия	Motion JPEG H.264
Разрешение	Motion JPEG: 4 варианта от 1920 x 1080 до 320 x 240 через API, выбор из 4 настроек через web интерфейс H.264: 4 формата от 1920 x 1080 до 320 x 240 через API, выбор из 4 настроек через web интерфейс
Частота кадров	Motion JPEG: до 30 fps @1920 x 1080 H.264: до 30 fps@ 1920 x 1080
Видеопоток	Многопоточность Motion JPEG и H.264 (5 потоков) Настраиваемая частота кадров и размера потока Поддержка Unicast и Multicast Поддержка 3GPP/ ISMA RTSP (RTSP: протокол передачи потока в реальном времени)
Настройка изображения	Настройка: яркость, контрастность, насыщенность, оттенок. Расширенный WDR Положение кадра: отображение/поворот Наложение маски: время, дата, текст, графический объект

## Аудио

Режим передачи	Двухнаправленное аудио (полный дуплекс)
Сжатие	G.711 μ law, a law, AMR
Аудио	Встроенный микрофон, 1 вход/1 выход

## Сеть

Безопасность	Многопользовательский доступ с разделением по паролю, подключение по HTTPS
Сетевые протоколы	Bonjour, TCP/ IP, DHCP, PPPoE, ARP, ICMP, FTP, SMTP, DNS, NTP, UPnP, RTSP, RTP, HTTP, TCP, UDP, 3GPP/ ISMA RTSP
Совместный доступ	10 одновременных подключений пользователей Неограниченное количество подключений в multicast

## Обработка событий и сигналов тревоги

Вход тревоги	Выход 12В
Управление сигнализацией и реакция на события	Вход: буфер тревоги, определение движения, определение изменения звукового фона Выход: запись на сетевой накопитель, FTP, SMTP, пред- и пост- буфер тревоги

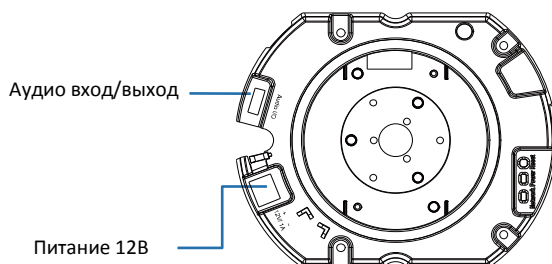
## Интерфейсы

Разъемы	RJ-45 Ethernet 10/ 100 Base-T Кнопка сброса (Reset) 2-pin зажимная колодка питания 6-pin колодка для подключения внешней тревожной периферии 1 вход/1 выход, аудио 1 вход/1 выход
Локальное хранение	Слот для карт microSD
ONVIF	ONVIF 2.2 & Profile S
Бесплатное ПО	Утилита IP Installer и ПО для видеорегистрации на ПК - ZAVIO CamGraba: просмотр, запись и архивирование потоков с 64 камер

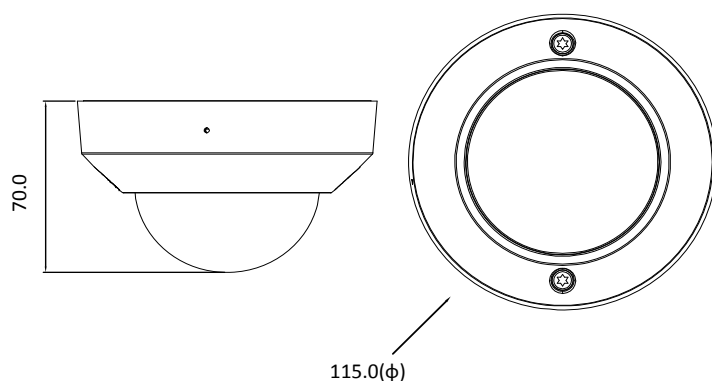
## Основные параметры

Корпус	Алюминиевый антивандалный корпус с защитой IK08
Питание	DC 12В или PoE IEEE 802.3af класс 1 Мощность: максимально 5.22 Вт PoE мощность: максимально 5.14 Вт
Рабочая температура	0 ~ 50 °С
Установка, управление и обновление ПО	Программные утилиты для начала работы с камерами ZAVIO на CD. Настройка резервного копирования и восстановление прошивки через HTTP, обновление прошивки доступны на сайтах.
Минимальные требования к ПК, используемому для веб-доступа к камере	Процессор: Pentium 4 2.8 Гц или аналогичный AMD Графическая карта 256 МБ (или эквивалентная встроенная на мат. плате ПК) Оперативная память 1ГБ Операционная система: Window 2000, 2003, XP, Vista, Windows 7, Mac OS Leopard 10.5 и выше
Размеры (ВхШхГ)	φ115 x 70 мм
Вес	295 гр. Блок питания в комплект не входит
Комплект поставки	Краткое руководство пользователя, CD (ПО для видеорегистрации, утилита Intelligent IP Installer, руководства и языковые пакеты), монтажный набор
Сертификаты	ГОСТ-Р, CE, FCC, RoHS

## Детали и разъемы



## Размеры



Единицы измерения: мм