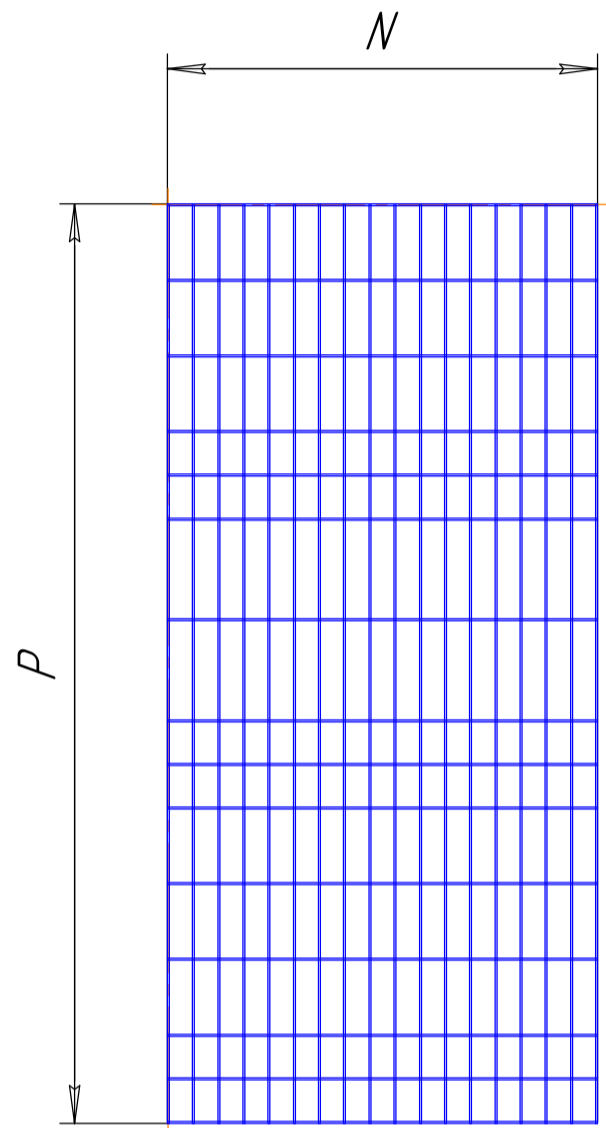
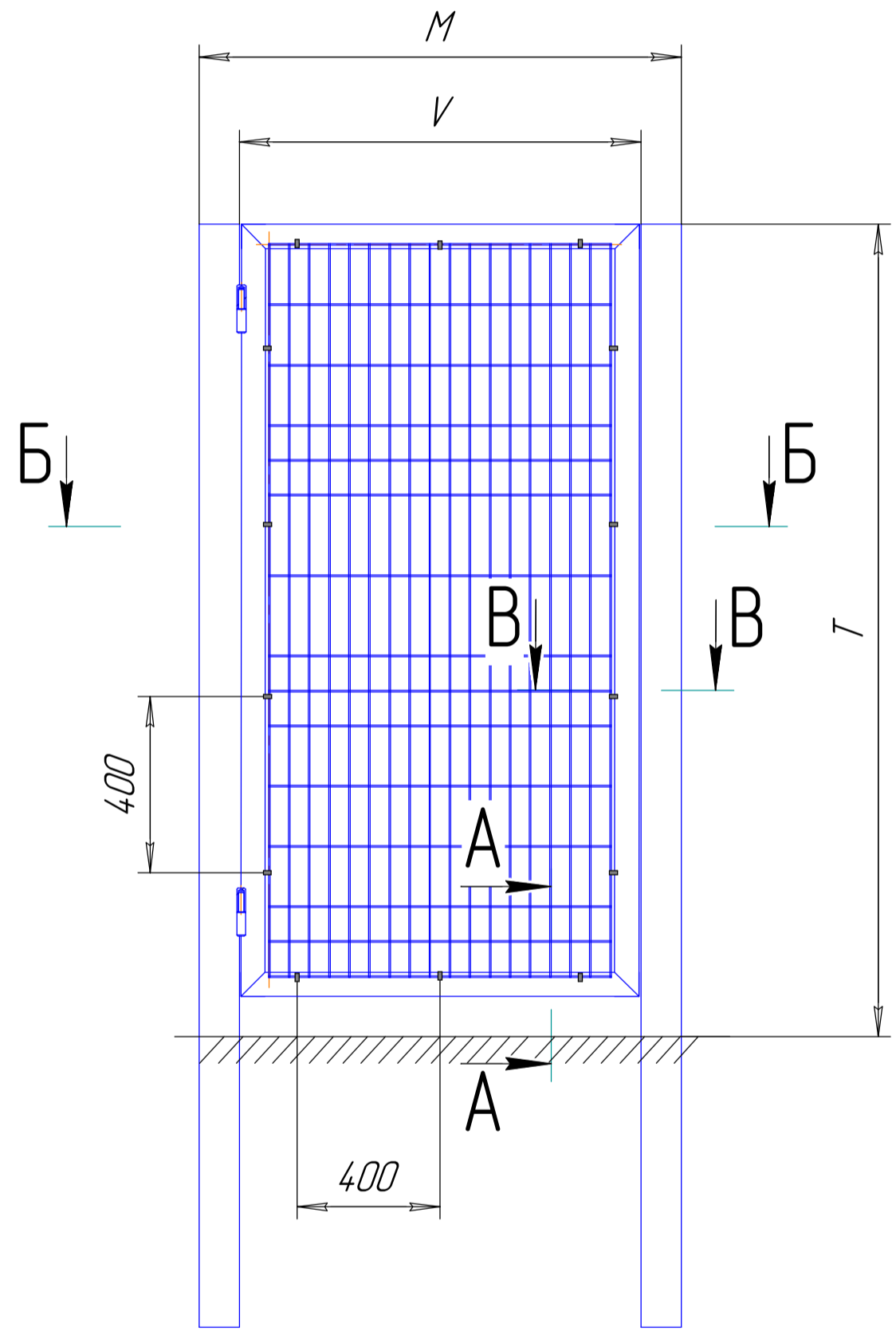
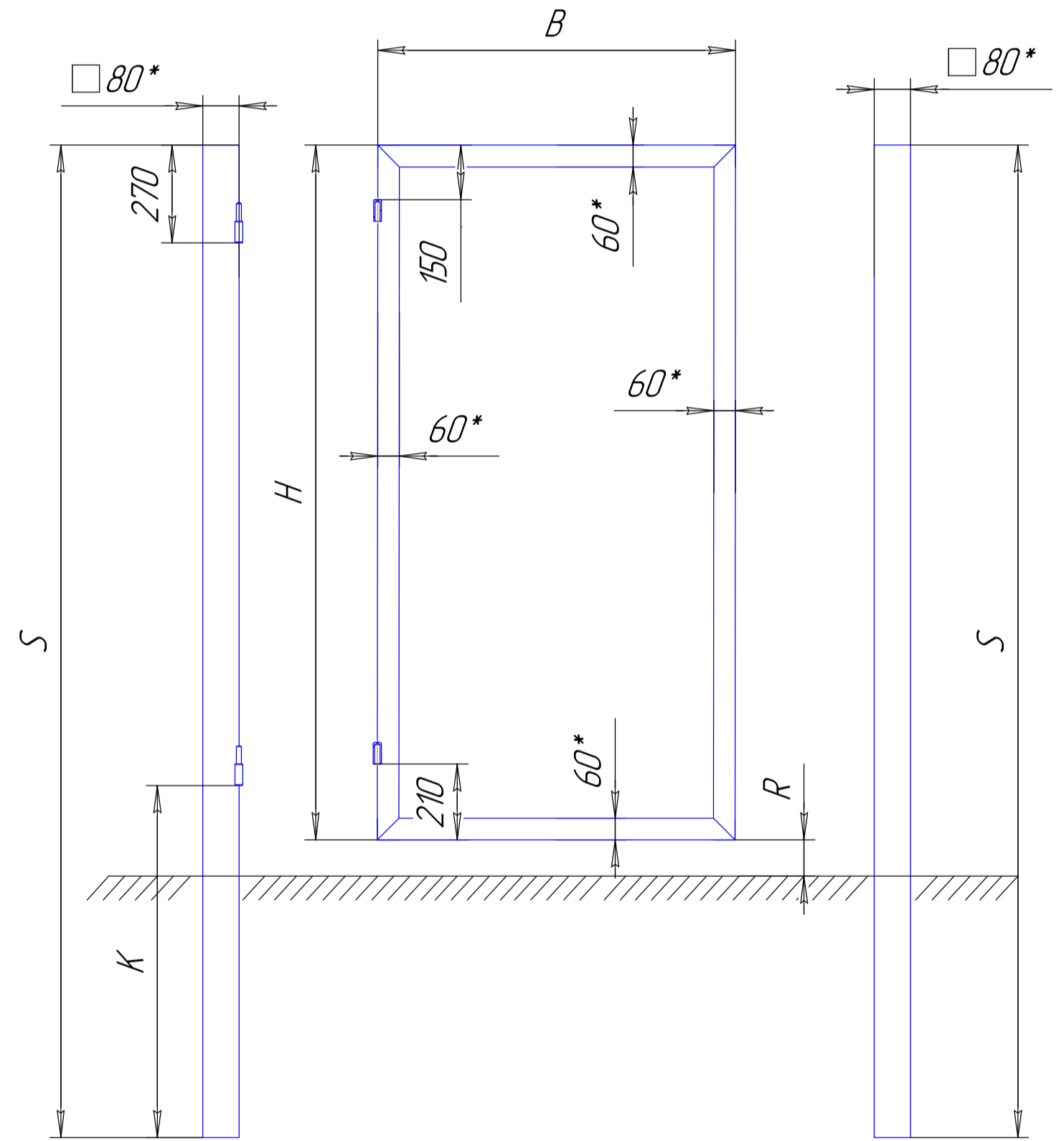
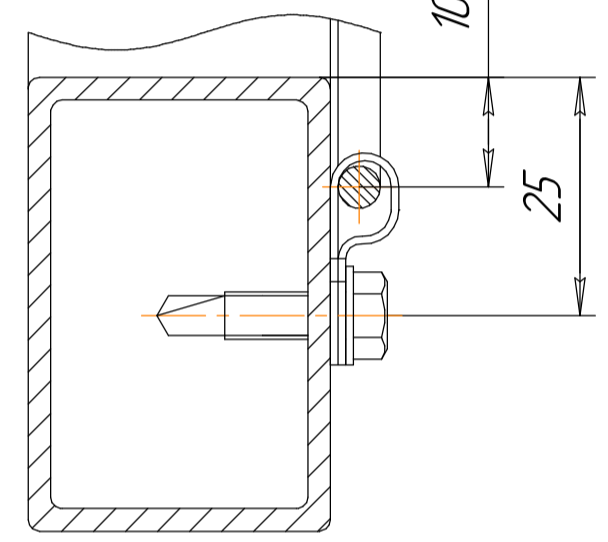


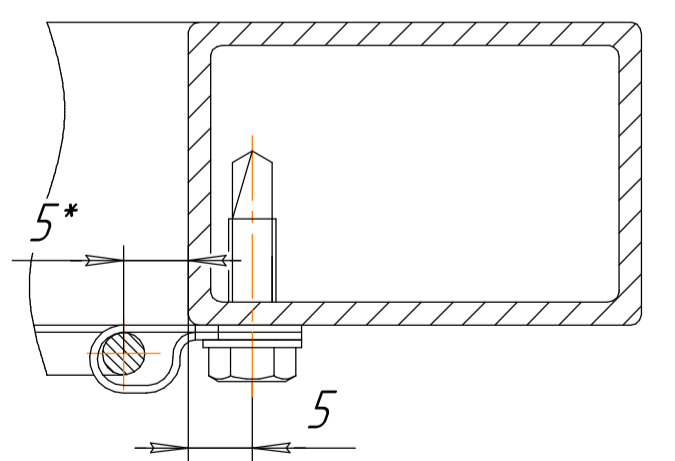
А (1:15)



А-А(1:2,5)
Крепление хомута на гориз. трубе



В-В(1:2,5)
Крепление хомута на верт. трубе.



Напльбы и неровности сварных швов зачистить!
Стружка в местах крепления хомутов саморезами не допускается!
Крепление сетки хомутами осуществлять со стороны усадьбы!

Изм.	Лист	№ докум.	Подп.	Дата	Калитка для систем ограждений	Лит.	Масса	Масштаб
Разраб.						Лист	Листов	1:15
Проб.								
Т.контр.								
Н.контр.								
Утв.								

Перв. примен.
Справ. №
Подп. и дата
Инв. № дубл.
Взам. инв. №
Подп. и дата
Инв. № подл.