

OSNOVO

cable transmission

РУКОВОДСТВО ПО ЭКСПЛУАТАЦИИ

КОМПЛЕКТ (ПЕРЕДАТЧИК+ПРИЕМНИК) ПЕРЕДАЧИ VKM
ПО КАБЕЛЮ ВИТОЙ ПАРЫ

TA-VKM1+RA-VKM1

TA-VKM2+RA-VKM2

TA-VKM3+RA-VKM3

TA-VKM4+RA-VKM4

TA-VKM5+RA-VKM5



Прежде чем приступить к эксплуатации изделия
внимательно прочтите настоящее руководство

Составил: Иванов Ю. Л.

www.osnovo.ru

Назначение

Модель: TA-VKM/1+RA-VKM/1, TA-VKM/2+RA-VKM/2, TA-VKM/3+RA-VKM/3, TA-VKM/4+RA-VKM/4, TA-VKM/5+RA-VKM/5, TA-VKM/6+RA-VKM/6, TA-VKM/7+RA-VKM/7

Комплект (передатчик+приемник) предназначен для передачи сигналов VGA, клавиатуры и «мыши» по кабелю витой пары.

Комплект поставки*

1. Передатчик TA-VKM/1 (TA-VKM/2, TA-VKM/3, TA-VKM/4, TA-VKM/5, TA-VKM/6, TA-VKM/7) – 1шт.
2. Приемник RA-VKM/1 (RA-VKM/2, RA-VKM/3, RA-VKM/4, RA-VKM/5, RA-VKM/6, RA-VKM/7) – 1шт
3. VKM-кабель – 1шт. (TA-VKM/1+RA-VKM/1, TA-VKM/2+RA-VKM/2, TA-VKM/4+RA-VKM/4, TA-VKM/6+RA-VKM/6)
4. Кабель VGA – 1шт. (TA-VKM/3+RA-VKM/3, TA-VKM/5+RA-VKM/5, TA-VKM/7+RA-VKM/7)
5. Кабель (USB-A x USB-B) – 1шт. (TA-VKM/3+RA-VKM/3, TA-VKM/5+RA-VKM/5, TA-VKM/7+RA-VKM/7).
6. Кабель (jack 3.5mm x 2pin) – 1шт.
7. Блок питания (7,5В перемен.тока, 1А) – 2шт.
8. Паспорт – 1 шт.
9. Упаковка – 1 шт.

Особенности

- Рекомендованное расстояние передачи:
TA-VKM/1+RA- VKM/1 – 5...50м;
TA- VKM V/2+RA- VKM/2, TA- VKM/3+RA- VKM/3 – 5...100м;
TA- VKM V/4+RA- VKM/4, TA- VKM/5+RA- VKM/5 –100...200м;
TA- VKM V/6+RA- VKM/6, TA- VKM/7+RA- VKM/7 - 200...300м;
- Разрешение видео: VGA, SVGA, XGA, SXGA, UXGA;
- Рекомендованный кабель: UTP CAT5/5e/6;
- Поддержка DOS, Windows, Linux
- Защита от перенапряжений.

Внешний вид

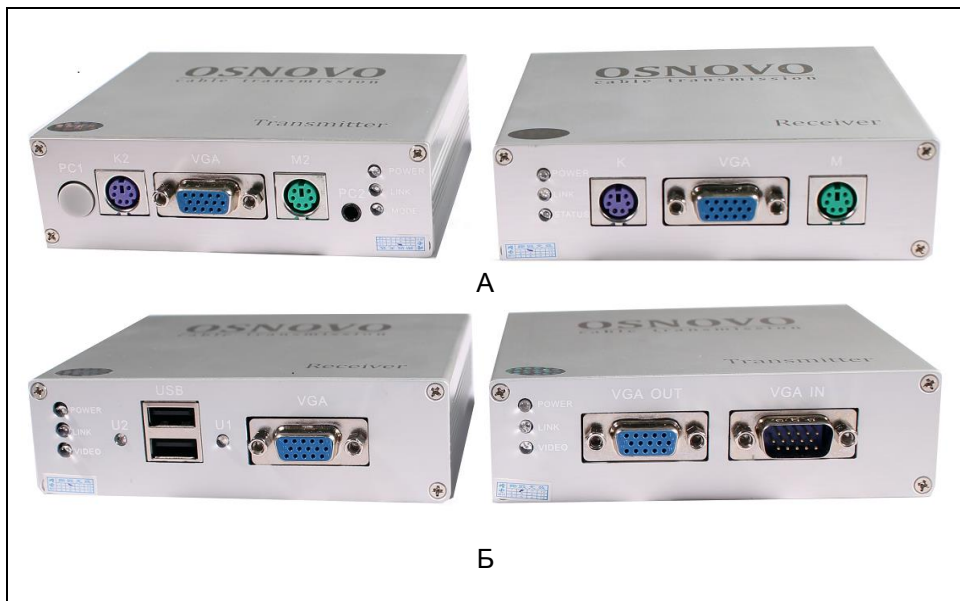


Рис.1 Внешний вид TA-VKM/1+RA-VKM/1, TA-VKM/2+RA-VKM/2, TA-VKM/4+RA-VKM/4, TA-VKM/6+RA-VKM/6 (А); TA-VKM/3+RA-VKM/3, TA-VKM/5+RA-VKM/5, TA-VKM/7+RA-VKM/7 (Б)

Структурная схема подключения

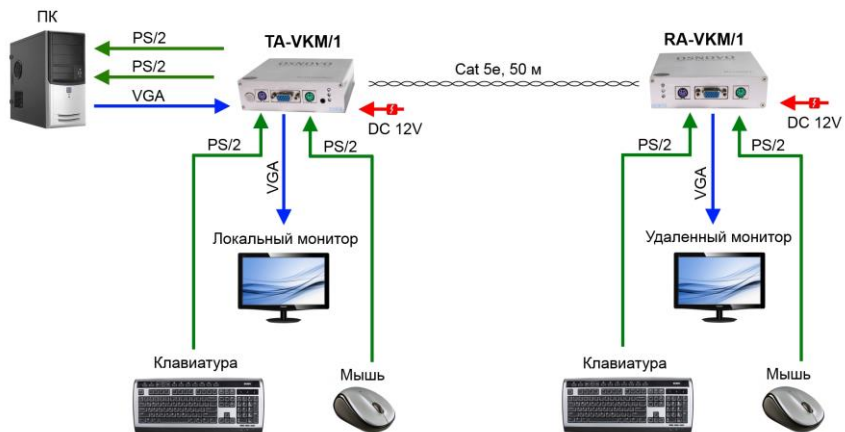


Рис. 2. Схема подключения TA-VKM/1+RA/VKM/1

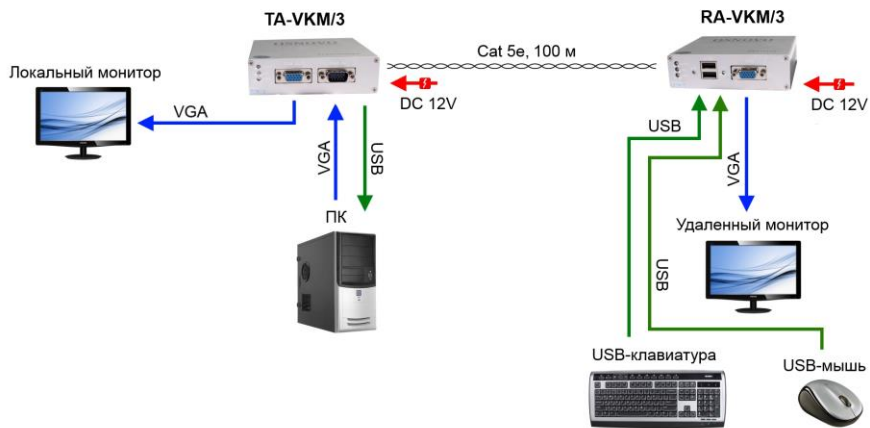


Рис. 3. Схема подключения TA-VKM/3+RA/VKM/3

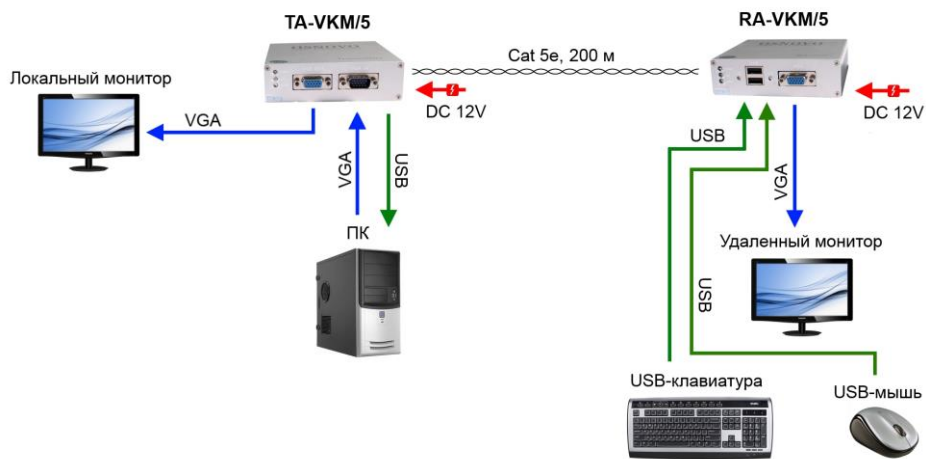


Рис. 4. Схема подключения TA-VKM/5+RA/VKM/5

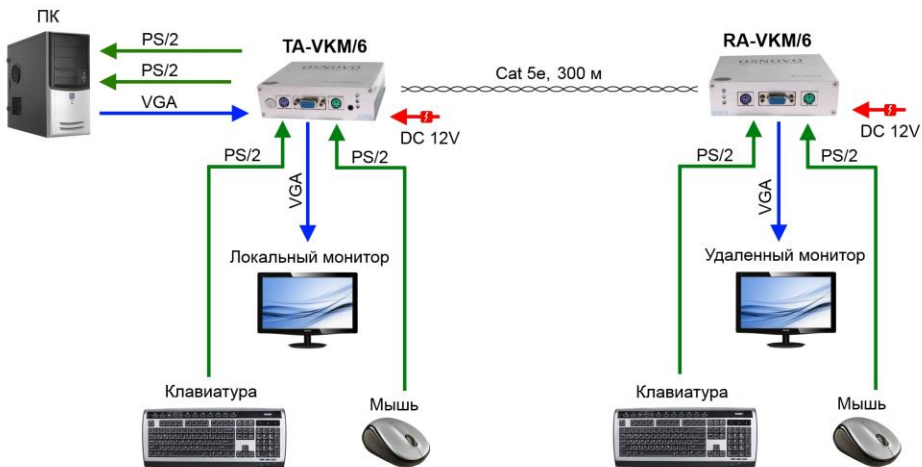


Рис. 5. Схема подключения TA-VKM/6+RA/VKM/6

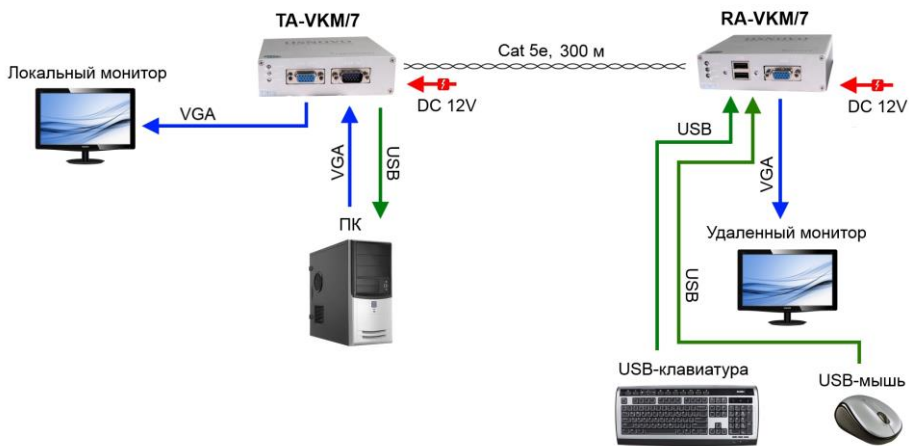


Рис. 6. Схема подключения TA-VKM/7+RA/VKM/7

Внимание

Комплекты TA-VKM/3+RA-VKM/3, TA-VKM/5+RA-VKM/5, TA-VKM/7+RA-VKM/7 предназначены для работы только с ПК.

Порядок подключения

1. Убедитесь, что оконечное оборудование отключено от электросети.
2. Соедините передатчик с ПК кабелем VKM: разъемы «K1», «M1». «VGA1» (или кабелями USB и VGA при использовании USB интерфейса)).
3. Подключите монитор, клавиатуру, «мышь» к локальным выходам передатчика: разъемы «K2», «M2», «VGA2».
4. Подключите к передатчику кабель витой пары: разъем RJ45.
5. Подключите к передатчику блок питания.
6. Если Вам необходима функция включения/выключения ПК, соедините передатчик и контакты «POWER» материнской платы ПК кабелем (jack3.5 x 2pin).
7. Подключите монитор, клавиатуру и «мышь» к приемнику: разъемы «K», «M». «VGA».
8. Подключите кабель витой пары к приемнику.
9. Подключите к приемнику блок питания.
10. Подайте питание на приемник. Должен загореться индикатор подачи питания.
11. Подайте питание на передатчик. Должен загореться индикатор подачи питания.
12. Включите ПК.
13. Используйте кнопку «P1» для включения/выключения ПК.
14. Используя регуляторы «В» и «С», добейтесь качественного изображения на мониторе.

Индикация

	Индикатор	Состояние	Значение
Передатчик	Красный	Горит	Передатчик включен
	Зеленый	Горит	Передача сигналов (VKM) осуществляется нормально. Возможно управление ПК с помощью удаленных устройств
	Желтый	Горит	Управление ПК осуществляется с помощью локальных устройств
Приемник	Красный	Горит	Приемник подключен
	Зеленый	Горит	Передача сигналов (VKM) осуществляется нормально. Возможно управление ПК с

		помощью удаленных устройств
Желтый	Горит	Управление ПК осуществляется с помощью локальных устройств

Возможные проблемы и способы их устранения

№№	Проблема	Решение
1	Видеосигнал нестабилен или не отображается	1. Проверьте, подключены ли блоки питания 2. Проверьте целостность VGA-кабеля и разъема VGA
2	Удаленные устройства (KM) не работают	1. Проверьте, подключены ли клавиатура и «мышь»
3	Локальные устройства (KM) не работают	1. Проверьте, подключены ли клавиатура и «мышь» 2. Локальные и удаленные устройства (клавиатура/«мышь») разного типа
4	Отсутствует удаленное управление (вкл/выкл) компьютером	1. Неправильно подключен кабель «jack3.5 x 2pin». Поменяйте полярность на контактах «POWER» материнской платы ПК 2. Проверьте работоспособность материнской платы ПК, кратковременно замкнув контакты «POWER»
5	Не горит зеленый индикатор приемника	1. Если горит желтый индикатор, то это означает, что управление ПК осуществляется с помощью локальных устройств 2. Проверьте целостность и правильность подключения соединительных кабелей
6	Нет управления ПК с локальных устройств	1. Локальные клавиатура и «мышь» не подключены 2. Локальные клавиатура и «мышь» неисправны. Замените их.

Технические характеристики*

Модель		TA-VKM/1+ RA-VKM/1	TA-VKM/2+ RA-VKM/2	TA-VKM/4+ RA-VKM/4	TA-VKM/6+ RA-VKM/6
Рекомендованное расстояние передачи (м)		5...50	5..100	100...200	200...300
Рекомендованный кабель		UTP CAT5/5e/6			
Разрешение (макс.)		1600×1200			
Р а з ъ е м ы	Кабель витой пары	RJ45			
	Кабель VKM	D-Sub 15 (VGA), PS/2x2			
	Кабель подключения к материнской плате ПК	jack3.5 x 2pin			
Блок питания		7,5 В перемен.тока, 1А x 2			
Размер (ШxВxD) (мм)		130x100x30			
Масса (г)		1000	1500		

Модель	TA-VKM/3+ RA-VKM/3	TA-VKM/5+ RA-VKM/5	TA-VKM/7+ RA-VKM/7
Рекомендованное расстояние передачи (м)	5..100	100...200	200...300
Рекомендованный кабель	UTP CAT5/5e/6		

Разрешение (макс.)		1600×1200
Р а з ъ е м ы	Кабель витой пары	RJ45
	VGA-кабель	D-Sub 15
	USB-кабель	USB-A x USB-B
	Кабель подключения к материнской плате ПК	jack3.5 x 2pin
Блок питания		7,5 В перемен.тока, 1А x 2
Размер (ШxВxД) (мм)		130x100x30
Масса (г)		1500

*Производитель имеет право изменять технические характеристики изделия и комплектацию без предварительного уведомления.