

AV8185

Панорамная 8-ми мегапиксельная 180°
IP видеочамера с H.264 компрессией



8 Мрiх 180° IP-камера с чувствительностью 0.2 люкс @ F 2.0
Панорамная, с четырьмя 2х мегапиксельными сенсорами,
с H.264 компрессией. Угол обзора 180° по горизонтали

Панорамная камера AV8185 создана по технологии SurroundVideo® и позволяет передавать в режиме реального времени цифровое видео с высоким разрешением изображения и большим количеством кадров, по своим параметрам совместима с форматом HDTV. Угол обзора камеры составляет 180°. Разрешение изображения этой камеры превосходит разрешение изображения лучших аналоговых камер видеонаблюдения в 24 раза.

Данная модель камеры может работать с двумя видеоформатами: традиционным для камер Arecont Vision MJPEG и H.264.

Использование кодака H.264 позволяет уменьшить передаваемый поток до 15 раз по сравнению с форматом MJPEG (в зависимости от сцены), что позволяет использовать больше камер на объекте или увеличить время хранения архива без дополнительного наращивания серверных мощностей.

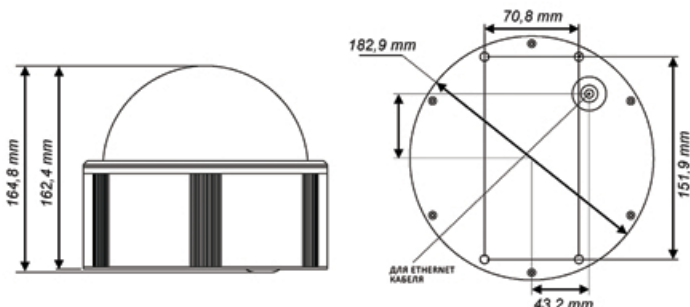
Высокое разрешение в режиме реального времени. Панорамная камера AV8185 позволяет передавать цифровое видео в режиме реального времени с использованием прогрессивной развертки с разрешением 1600 x 1200 и частотой 22 кадр/сек, при ее создании использована запатентованная технология параллельных вычислений MegaVideo®, позволяющая обрабатывать до 6 миллиардов операций в секунду.

Выгодное ценовое решение. Высокое разрешение изображения и кристально чистая картинка позволяют использовать данную камеру вместо 24 самых лучших аналоговых камер. Применение данной камеры значительно снизит расходы на установку и сэкономит огромное количество времени. Это, безусловно, делает AV8185 одним из самых выгодных приобретений, и позволяет получить максимальный результат при минимальных вложениях.

AV системы наблюдения позволяют просматривать видеоматериалы из архива с высоким разрешением, увеличивать часть изображения в отдельном окне и одновременно просматривать полное изображение без увеличения.

Камера AV8185 поддерживает питание только по сетевому кабелю Power-over-Ethernet (POE).

Встроенный датчик движения, работающий в режиме реального времени, позволяет организовать до 64 различных зон с разными установками. С IP камерами от Arecont Vision и прилагаемым бесплатным ПО вы получаете возможность видеонаблюдения за объектом из любой точки мира через Интернет в режиме online и просмотра видеоматериалов из архива.



Также выпускается аналоговая камера с компрессией MJPEG
AV8180

Параметры изображения

- Матрица Четыре 2-х мегапиксельные CMOS
- Размеры матрицы, в точках 1600(H) x 1200(V), каждая матрица
- Оптический формат 1/2"
- Плотность пикселей в матрице 4.2 мкм
- Чувствительность 0.2 люкс @ F2.0
- Мозаичный RGB Bayer фильтр
- Динамический диапазон 60 db
- Максимальное отношение сигнал-шум 45 db
- Кадров в сек. до 88 @ 800 x 600; 22 @ 1600 x 1200; все 4 канала
- При низкой освещенности количество кадров уменьшается автоматически
- Тип развертки прогрессивная

Формат видеоконпрессии

- Формат Видео - Motion JPEG / 21 градация качества
- Формат видео - H.264 (MPEG4, Part 10)

Функция Bit rate control для видеоконпрессии H.264

- Позволяет устанавливать фиксированную скорость передачи данных для камеры

Полное разрешение (FOV)

- 1600 x 1200(HxW) 2 мегапикселя
- 800 x 600 (HxW) 1/4 разрешения

Поддерживаемые разрешения и частота (к/с)

• 1600x1200	2 MP	до 24 к/с	• 704x570	PAL
• 1280x1024	1.3 MP	до 30 к/с	• 704x480	NTSC
• 1280x720	HDTV - 720p		• 640x480	VGA
• 1024x768	XGA		• 352x288	CIF
• 800x600	SVGA		• 320x240	SIF

Передача данных

- Скорость передачи данных, до 55Mbps
- Протоколы передачи TFTP и HTTP
- Сетевой интерфейс Ethernet 100Base-T

Возможности камеры

- Автоэкспозиция (AE) и Автоусиление (AGC) > 120dB
- Автокомпенсация подсветки
- Автоматический баланс белого
- Детектор движения с 64-мя зонами обнаружения на канал
- MoonLight™ Mode - расширенная экспозиция и специальное подавление шумов при низкой освещенности
- Электронное увеличение, панорамирование, поворот (PTZ)
- Электронное вращение изображения (зеркальное) 180°
- Изменение разрешения, вплоть до окна размером 32x32 точки
- Программируемый контроль размытости движений в режимах с плохим освещением
- Программируемые разрешение, яркость, контрастность, гамма, четкость, поворот
- Картинка-в-картинке, одновременное отображение целого и увеличенного изображения
- Сглаживание мерцаний от источников иск. освещения, переключатель 50/60Hz

Параметры питания

- Питание-через-Ethernet (POE) или DC
- Совместимо с POE оборудованием стандарта IEEE 802.3af
- Гнездо питания 15-48V DC
- Потребляемая мощность 10 Вт

Механические параметры

- Габариты (без оптики) 183 мм диаметр, 165 мм высота
- Вес (без оптики) 1800 грамм
- Крепление для оптики M12 x 0.5

Условия среды

- Рабочая температура 0°C ... +50°C
- Температура хранения -20°C ... +60°C
- Влажность 0% ... 90%

Сертификация

- FCC Part 15, Class B, CE compliant
- РосТест РОСС US.AB39.B03045
- Номер гигиенического сертификата 77.01.16.650.П.083550.12.06

РЕКОМЕНДУЕМОЕ ДОПОЛНИТЕЛЬНОЕ ОБОРУДОВАНИЕ

Сетевое оборудование	Кожухи и кронштейны
Planet	Arecont Vision
FSD-804P	DOM6-I-C
FSD-804PS	DOM6-I-W
POE-152	DOM6-O-W
	DOM6-O-C

AV8180: общий угол обзора 180°



Применение панорамных камер дает неизменно хороший результат как в помещении, так и вне его.

