

LTV-НОВ-260Н-12-24

Универсальный термокожух



Инструкция по эксплуатации

Версия 1.3



www.ltv-cctv.ru

Благодарим за приобретение нашего продукта. В случае возникновения каких-либо вопросов, связывайтесь с продавцом оборудования.

Сведения, представленные в данном руководстве, верны на момент опубликования. Производитель оставляет за собой право в одностороннем порядке без уведомления потребителя вносить изменения в конструкцию изделий для улучшения их технологических и эксплуатационных параметров. Вид изделий может незначительно отличаться от представленного на фотографиях. Обновления будут включены в новую версию данной инструкции.



Предупреждения

Если вы планируете установить камеру видеонаблюдения в условиях тропического климата, морского побережья, поблизости от соленой воды, сброса промышленных вод, вызывающих коррозию, или в условиях повышенной влажности, то в таких случаях смажьте каждый нержавеющий винт и гермовводы силиконовой смазкой (герметиком). Тем самым вы предотвратите возникновение коррозии и увеличите срок службы видеокамеры и термокожуха. Мы настоятельно рекомендуем установку блока защиты от перенапряжения (импульсных наводок) при монтаже камеры в районах частого прохождения грозных фронтов.

1. Введение

1.1. Описание и особенности

LTV-HOV-260H-12-24 – универсальный термокожух, предназначенный для защиты корпусной видеокамеры с фиксированным или вариофокальным объективом от неблагоприятных условий окружающей среды в условиях холодного климата.

Термокожух LTV-HOV-260H-12-24 изготовлен из алюминия методом литья под давлением с порошковым напылением на корпус. Рабочий диапазон температур окружающей среды: $-50^{\circ}\text{C} \dots +50^{\circ}\text{C}$.

Данное изделие сертифицировано по стандарту CE, имеет защиту от неблагоприятных воздействий окружающей среды со степенью защиты IP67 и соответствует директиве Евросоюза относительно правил ограничения содержания вредных веществ (RoHS).

1.2. Габариты

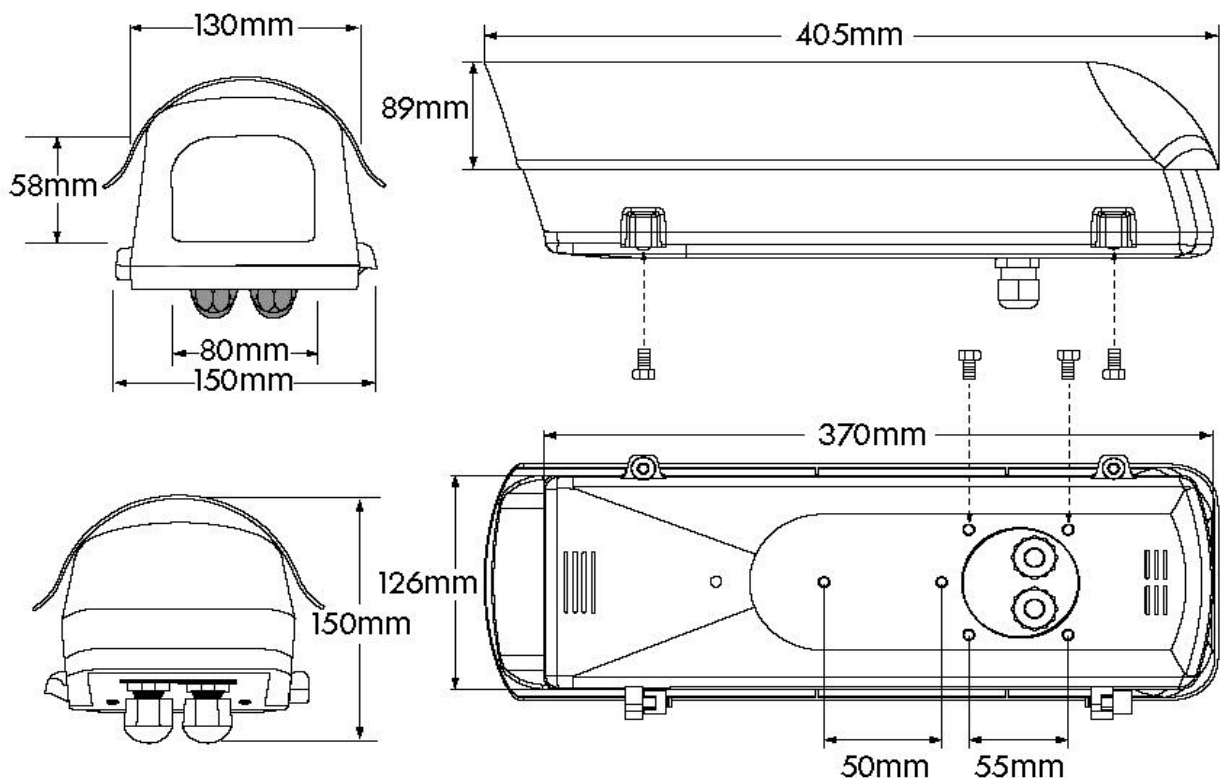


Рис.1.1. Габариты LTV-HOV-260H-12-24

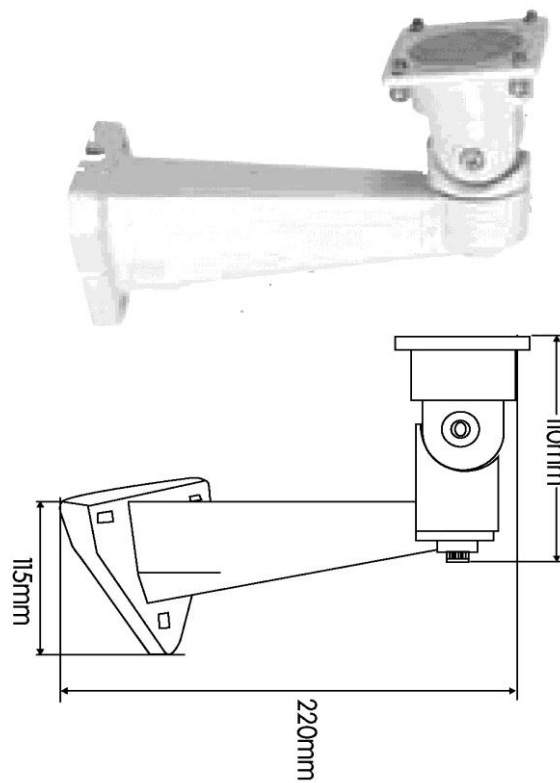


Рис.1.2. Габариты кронштейна для LTV-HOV-260H-12-24

1.3. Комплектация

В комплект поставки LTV-HOV-260H-12-24 входят:

- термокожух LTV-HOV-260H-12-24;
- солнцезащитный козырек;
- регулируемый кронштейн с полной скрытой проводкой кабеля;
- блок питания для видеокамеры 12В (1.5А).

2. Установка видеокамеры

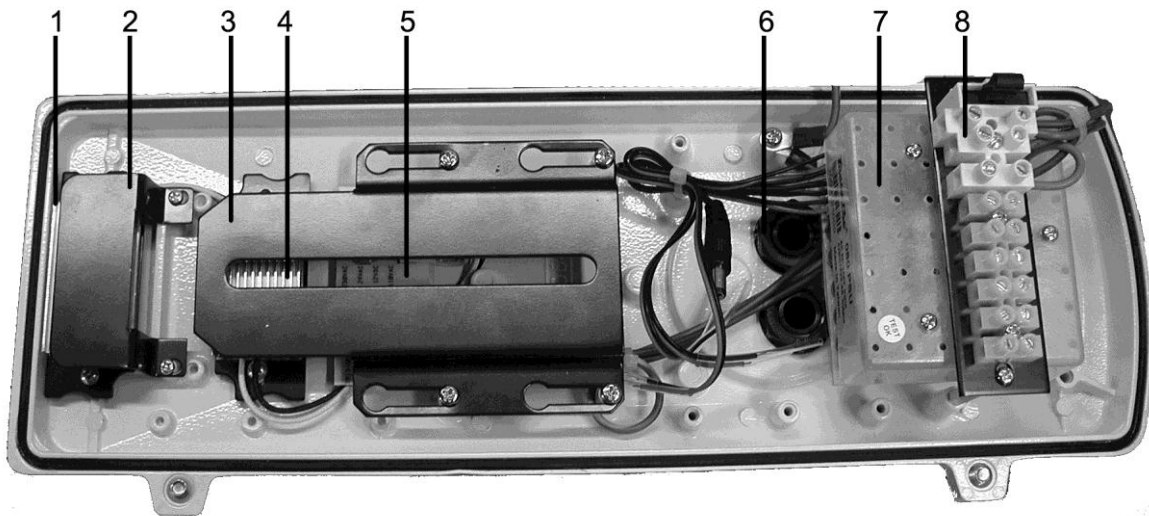


Рис.2.1. Принципиальная схема установки видеокамеры

1. Обогреватель стекла;
2. Экран обогревателя стекла;
3. Площадка для крепления видеокамеры;
4. Обогреватель видеокамеры;
5. Плата управления обогревателями;
6. Кабельные гермовводы;
7. Блок питания (входное напряжение ~24В, 1 выход =12В, max 1.5А);
8. Клеммная колодка.

ВНИМАНИЕ: При установке видеокамеры и подключении термокожуха устройство должно быть отключено от основного питания.

ВНИМАНИЕ: Все электрические соединения должны быть выполнены квалифицированным специалистом.

3. Принципиальная электрическая схема

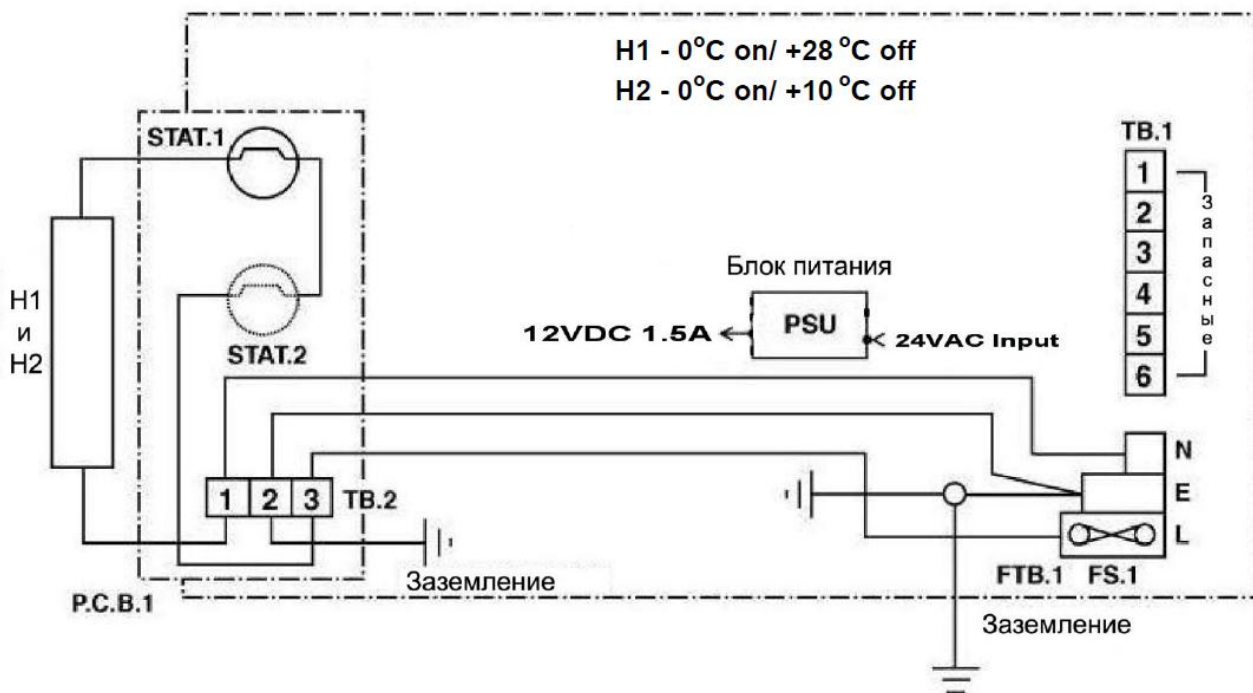


Рис.3.1. Принципиальная электрическая схема установки видеокамеры

Обозначение	Расшифровка
H.1	Обогреватель стекла
H.2	Обогреватель видеокамеры
STAT.1	Термостат 1
STAT.2	Термостат 2
P.C.B.1	Плата управления
TB.1	6-контактная клеммная колодка
TB.2	3-контактная клеммная колодка
PSU	Блок питания (входное напряжение ~24В, 1 выход =12В, max 1.5А)
FTB.1	Клеммная колодка с предохранителем
FS.1	Предохранитель на 3.15А

4. Спецификация

Модель	LTV-HOV-260H-12-24
Количество нагревателей	2
Напряжение питания нагревателя	24В (АС)
Потребляемая мощность нагревателя	2x14 Вт
Температура вкл. нагревателя	1-й обогреватель: 0°C 2-й обогреватель: 0°C
Температура выкл. нагревателя	1-й обогреватель: +28°C 2-й обогреватель: +10°C
Крепление кожуха	Кронштейн с возможностью скрытой проводки в комплекте
Блок питания	12В (1.5А)
Внешний размер (ШxВxD)	150x126x405 мм
Полезные внутренние габариты (ШxВxD)	90x70x260 мм
Размеры смотрового окна	80x58 мм
Класс защиты	IP67
Рабочая температура	-50°C...+50°C

Контактная информация:

Центральный офис: 125040, Москва, 1-я ул. Ямского поля, д.28

Тел: (495) 661-18-12, (495) 280-77-50, Факс: (495) 661-18-11

E-mail: luis@luis.ru

Сайт компании: <http://www.luis.ru>

Предлагаем посетить профильный сайт, посвящённый оборудованию торговой марки LTV <http://www.ltv-cctv.ru>.

Здесь Вы можете найти полезную техническую информацию, скачать инструкции, а также получить последнюю версию каталога оборудования. Если у Вас возникнут технические вопросы, наши специалисты всегда будут рады помочь Вам. Спасибо за то, что приобрели продукцию нашей компании!

