



**V1 Electronics**

Группа ГРОСС-ЭЛЕКТРО

**SCT**

# ПАСПОРТ

**Модулятор**

**MD-500**

сертификат соответствия  
№ РОСС ТW.МЕ61.А02718

ООО «V1 Электроникс»  
Москва, ул. Зверинецкая,  
д. 33/44, стр. 1  
(495) 781-3660  
[www.sct.net.ru](http://www.sct.net.ru)  
[support@perimetr.ru](mailto:support@perimetr.ru)

# Модулятор

Модель: MD-500

## Общий обзор

- Профессиональный видео модулятор, предназначенный для передачи телевизионных сигналов VHF (метрового) и UHF (дециметрового) диапазонов.
- Модулятор MD-500 предназначен для совместной работы с демодулятором DM-100S.
- Возможен монтаж в стойку 19”.
- Преобразует аналоговый видеосигнал в TV-сигнал.
- Поддержка до 61 канала ( в зависимости от типа устройства).
- Pal (DK, I, BG) / NTSC.
- Дисплей для отображения номера канала.

## Подключение устройства

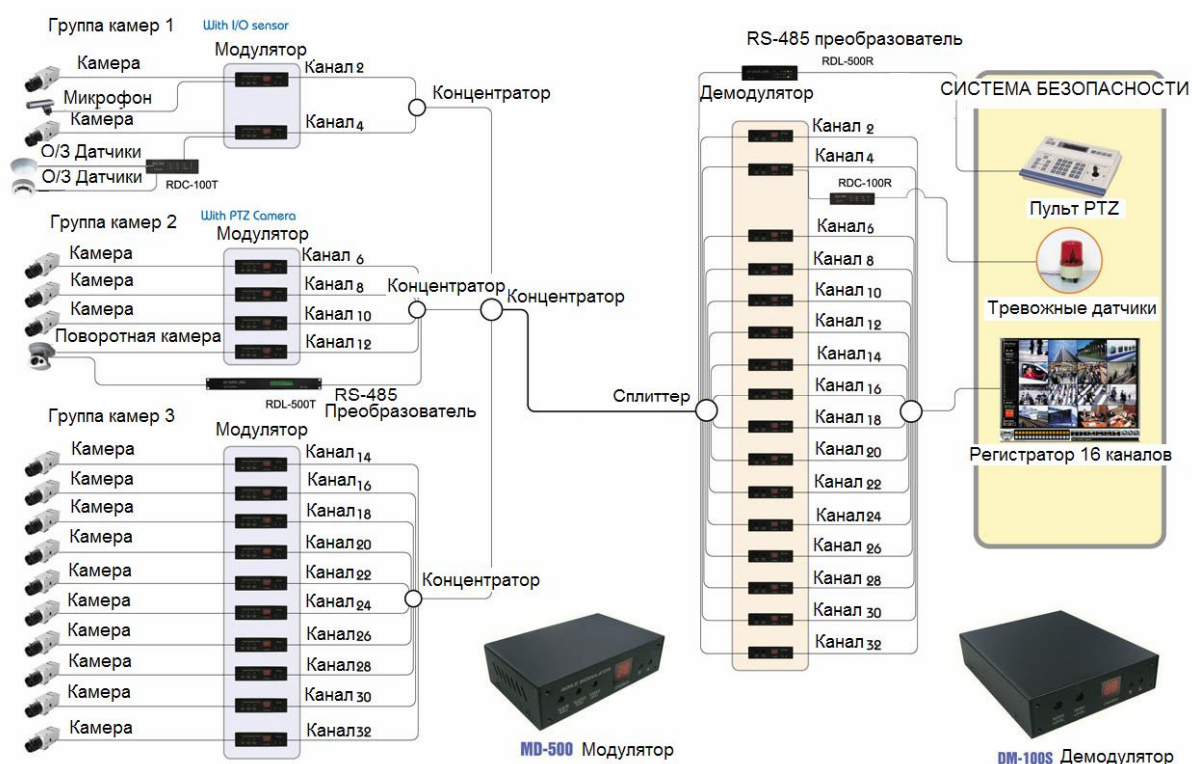


Рис. 1. Схема подключения

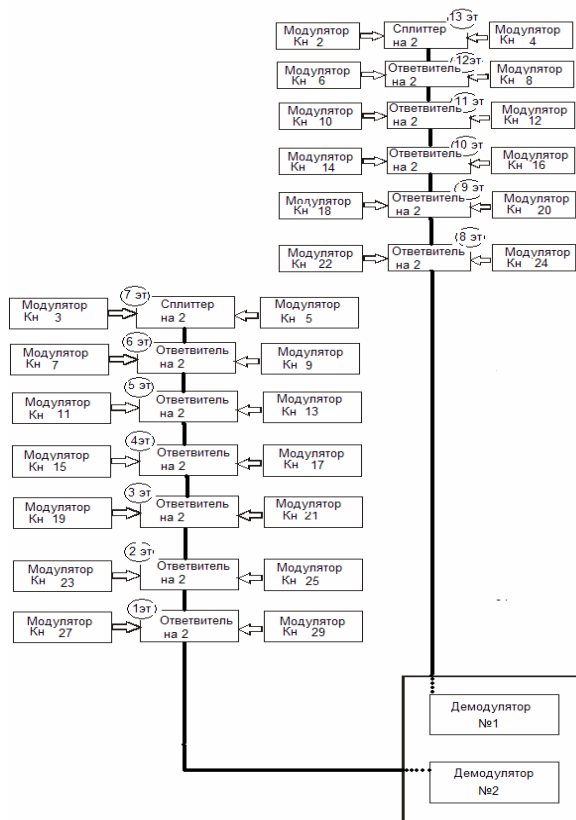


Рис. 2. Пример подключения модуляторов MD-500 с демодуляторами DM-100S (Структурная схема)

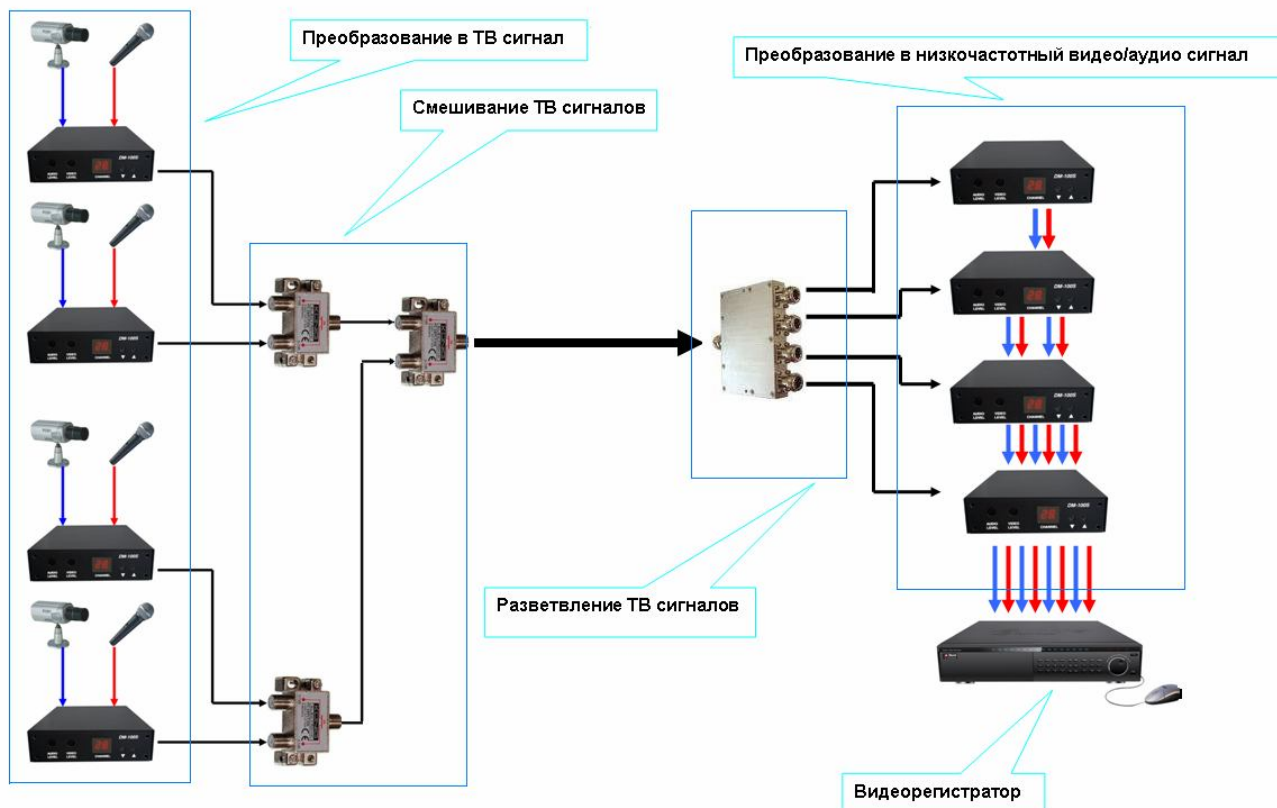


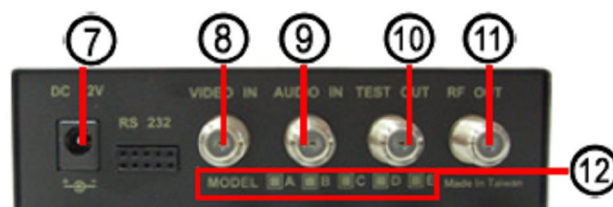
Рис. 3. Пример подключения модуляторов MD-500 с демодуляторами DM-100S

## Настройка устройства

Передняя панель:



Задняя панель:



1. **GAIN ADJ** - Регулятор усиления ТВ-сигнала (0~20 дБ)
2. **AUDIO ADJ** - Регулятор усиления аудиосигнала
3. **VIDEO ADJ** - Регулятор усиления видеосигнала
4. **CHANNEL** - Цифровой светодиодный дисплей отображаемого канала
5. ▼ - Выбор номера канала (убывание)
6. ▲ - Выбор номера канала (возрастание)
7. **DC 12V** - Разъём подключения питания (DC12V)
8. **VIDEO IN** - Видеовход (F-разъём)
9. **AUDIO IN** - Аудиовход (F-разъём)
10. **TEST OUT** - Тестовый выход (ТВ-выход/ 80дБ ± 5дБ)
11. **RF OUT** - ТВ-выход (ТВ-выход/ 100дБ ± 5дБ)
12. **MODEL** - Тип модели

1. **Настройка уровня аудиосигнала:** Нажмите на кнопку ▲ и удерживайте её в течении 3 сек., чтобы войти в режим установки (дисплей будет мерцать). Значение для настройки уровня аудиосигнала будет показано на дисплее (по умолчанию используется -14дБ (настройка от -11дБ до -14дБ). Для сохранения настройки нажмите на кнопку ▲ и удерживайте её в течении 3 сек (дисплей перестанет мерцать).
2. **Настройка уровня видео сигнала/ Генератор тестового сигнала:** Нажмите на кнопку ▼ и удерживайте её в течении 3 сек., чтобы войти в режим установки (дисплей будет мерцать). Значение для настройки видео будет показано на дисплее:
  - 04 (усиление 4дБ);
  - 03 (усиление 3дБ – стандартное значение);
  - 02 (усиление 2дБ);
  - 01 (усиление 1дБ);
  - 00 (включение генератора тестового сигнала).Для сохранения настройки нажмите на кнопку ▼ и удерживайте её в течении 3 сек (дисплей перестанет мерцать).

### Технические характеристики

<b>Модель</b>	<b>MD-500</b>
Режим отображения	Цифровой светодиодный дисплей отображаемого канала
Стандарт видеосигнала	По умолчанию PAL D/K (доступны: NTSC, PAL B/G, PAL I and PAL D/K)
Видеовход	1.0Vp-p. для 87,5% модуляции
Аудиовход	Предварительная коррекция 75 нсек.
Частотный диапазон	VHF (метровый) и UHF (дециметровый)
Диапазон каналов	Регулируемые каналы: ( PAL D/K) Тип модулятора: A- Каналы: 1 ~ 5 A1 – Канал: 6 B- Каналы: 7 ~ 18 C- Каналы: 19 ~42 D- Каналы: 43 ~61
Выходная мощность ТВ-сигнала	100 дБмВ ± 5
Разъёмы	1 аудиовход (F-разъём), 1 видеовход (F-разъём), 1 Тестовый выход (F-разъём / 80дБ ± 5дБ), 1 ТВ-выход (F-разъём),.
Регулировка настроек	Регулятор усиления сигнала (0~20 дБ), регулятор усиления аудиосигнала, регулятор усиления видеосигнала, выбор номера канала на передней панели.
Регулировка усиления ТВ-сигнала	0 – 20 дБ
Отношение Видео/ Аудио	- 18 дБ
Соотношение сигнал/ шум	60 дБ
Модуляция видео	87,5%
Память устройства	Сохранение выбранного канала при сбоях питания
Питание	12 В пост. тока; 120 мА