

РУКОВОДСТВО
ПО ИЗМЕНЕНИЮ
РАЗМЕРОВ
СЕКЦИОННЫХ
ВОРОТ

СЕРИЯ CLASSIC

Русский

2015

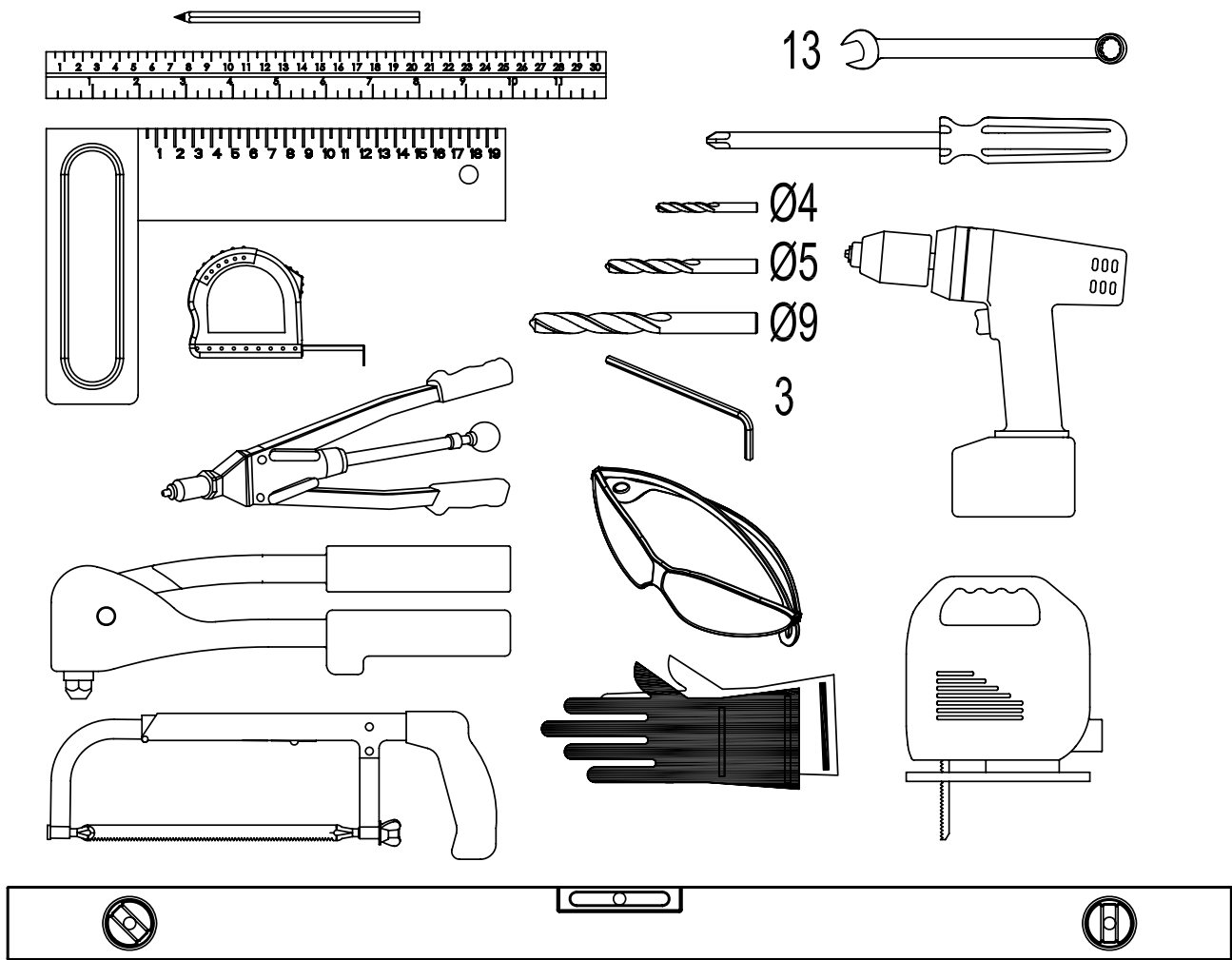
Содержание

1	УМЕНЬШЕНИЕ НАПРАВЛЯЮЩИХ ПРОФИЛЕЙ ПО ВЫСОТЕ	2
2	УМЕНЬШЕНИЕ ПАНЕЛЕЙ ПО ВЫСОТЕ.....	3
3	УМЕНЬШЕНИЕ ВОРОТ ПО ШИРИНЕ.....	5
3.1	ПОДРЕЗКА ПАНЕЛЕЙ ПО ШИРИНЕ.....	5
3.2	ПОДРЕЗКА ПРОФИЛЯ ПЕРЕДНЕГО (НАЩЕЛЬНИКА).....	8
3.3	ПОДРЕЗКА С-ПРОФИЛЯ (МЕРНОЙ ПЛАНКИ)	9
3.4	ПОДРЕЗКА ТОРСИОННОГО ВАЛА.....	10
3.5	ОСОБЕННОСТИ ИЗМЕНЕНИЯ ВОРОТ С РИСУНКОМ «ФИЛЕНКА» ПО ШИРИНЕ.....	11

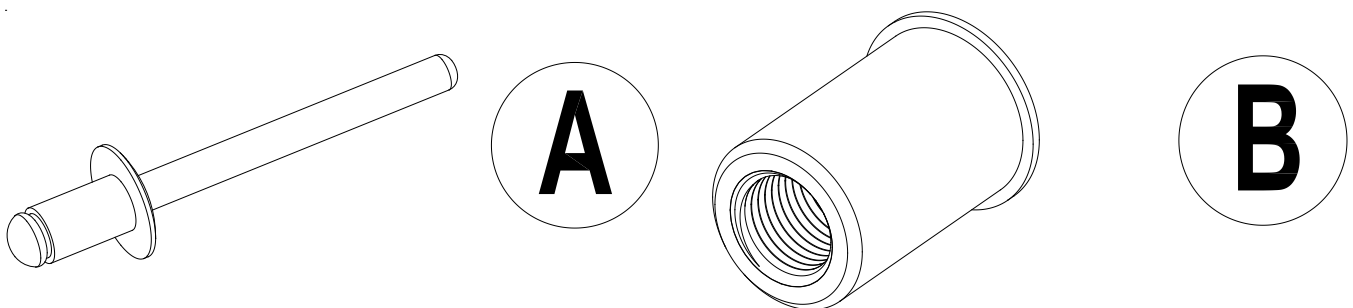
Внимание!

Изменение размеров секционных ворот является внесением изменений в конструкцию ворот, которое может повлечь исключение гарантийных обязательств производителя, а именно: гарантия производителя не распространяется на дефекты ворот, узлов, элементов, деталей, механизмов, иных составляющих ворот, на повреждения, царапины, панелей явившиеся следствием не выполнения требований данного Руководства, выполнения работ ненадлежащим (неквалифицированным, не специализированным) подрядчиком (исполнителем, работником), выполнения работ ненадлежащим режущим инструментом (сменными деталями), с применением ненадлежащих измерительных инструментов и средств, выполнения работ не в соответствии с требованиями, предъявляемыми к такого рода работам.

В связи с постоянным совершенствованием конструкции ворот ООО «Алютех Воротные Системы» оставляет за собой право на внесение изменений в данное руководство без предварительного уведомления потребителей (покупателей).

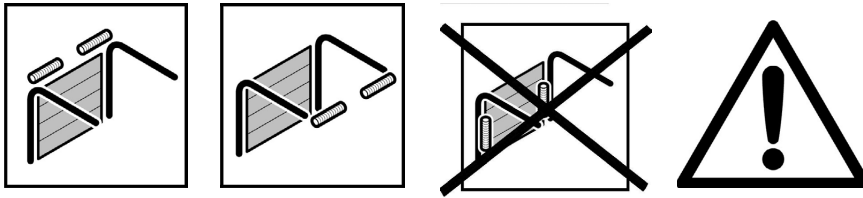


Инструменты, необходимые для подрезки



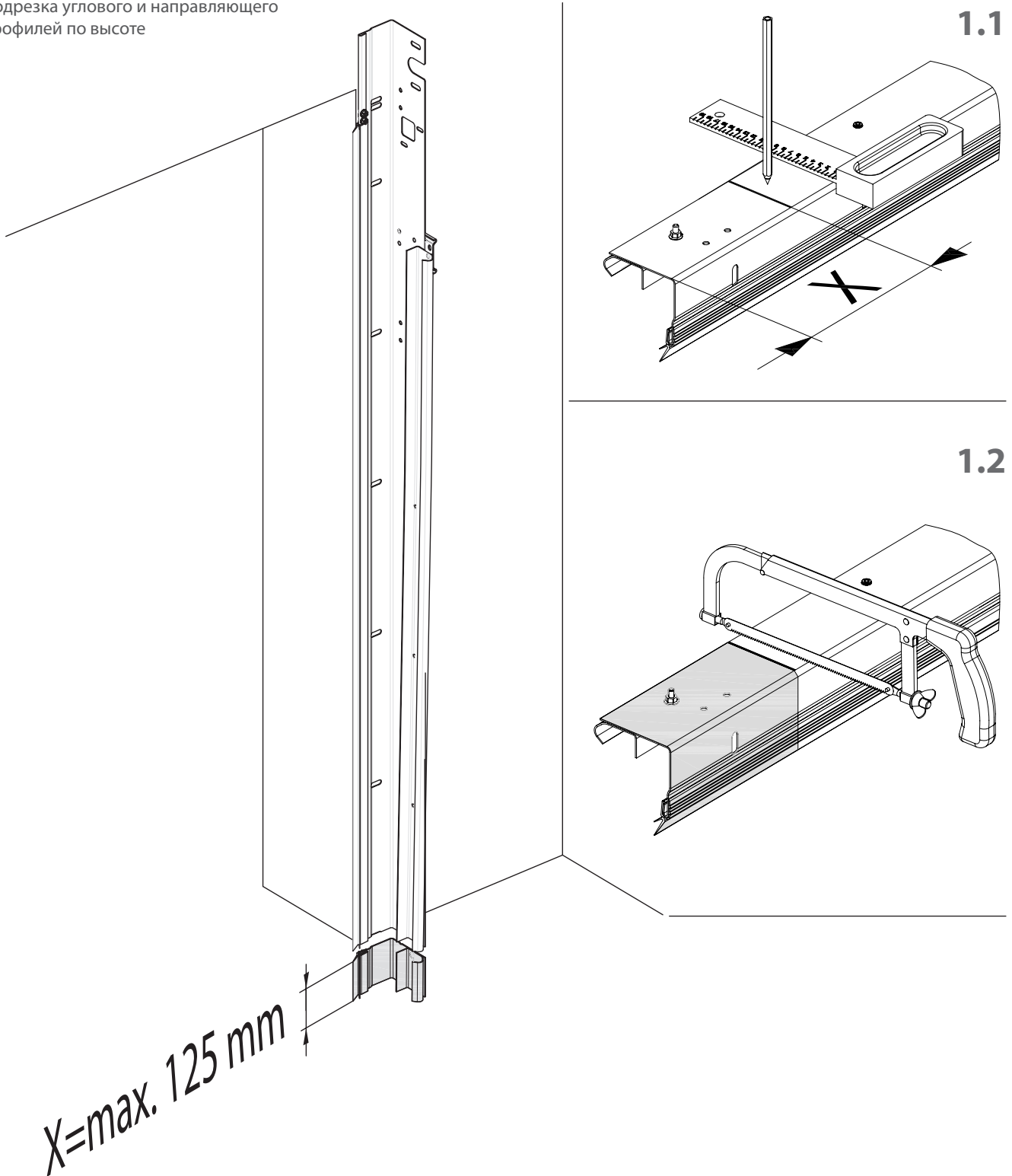
Материалы, необходимые для подрезки

1. УМЕНЬШЕНИЕ НАПРАВЛЯЮЩИХ ПРОФИЛЕЙ ПО ВЫСОТЕ



Подрезка профилей по высоте производится только на гаражных и промышленных воротах серии CLASSIC низкого и стандартного типов монтажа

Подрезка углового и направляющего профилей по высоте

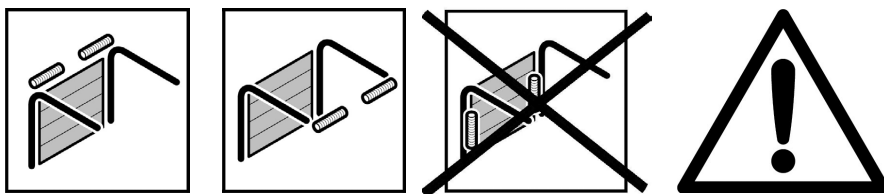


1.1

1.2

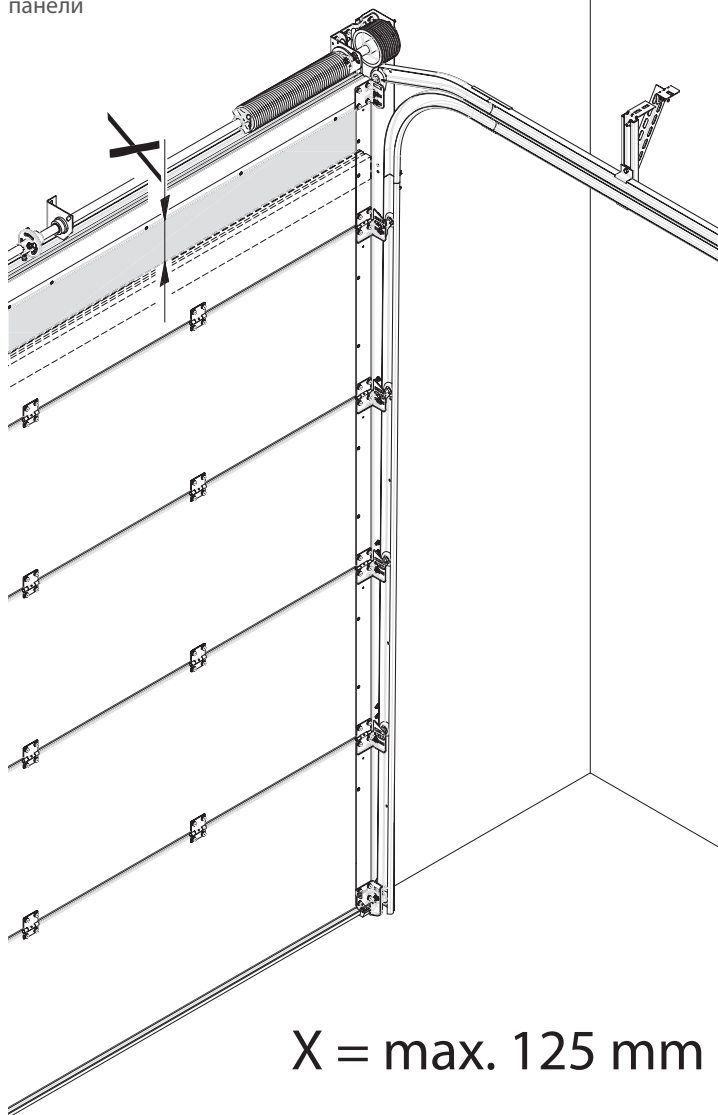
$X = \text{max. } 125 \text{ mm}$

2. УМЕНЬШЕНИЕ ПАНЕЛЕЙ ПО ВЫСОТЕ



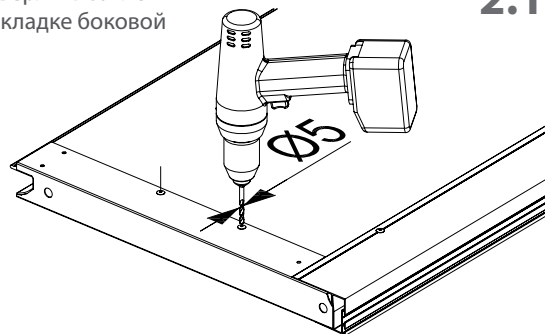
Подрезка панелей по высоте производится только на гаражных и промышленных воротах серии CLASSIC низкого и стандартного типов монтажа

Подрезка верхней панели

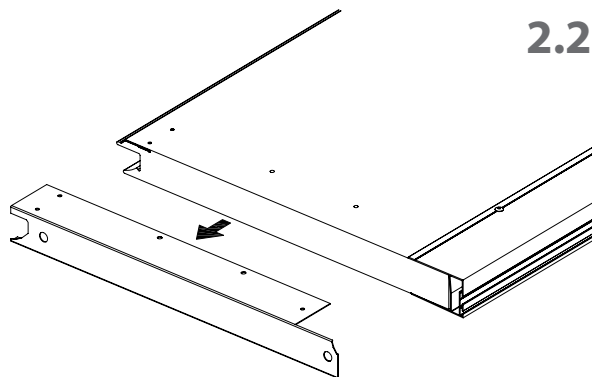


Высверлить заклепки в накладке боковой

2.1

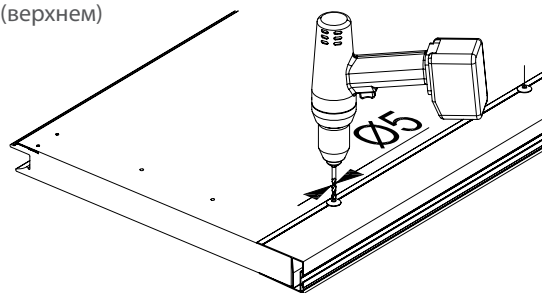


2.2

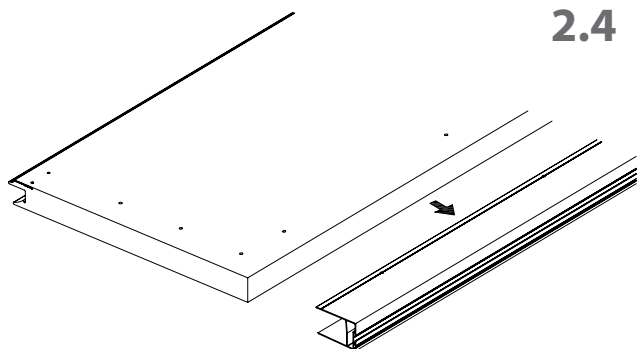


Высверлить заклепки в профиле воротном (верхнем)

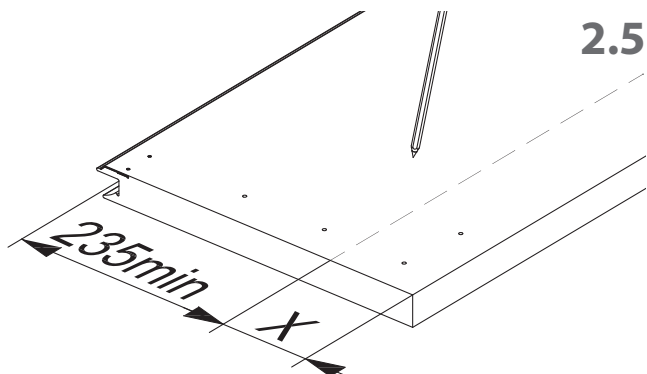
2.3

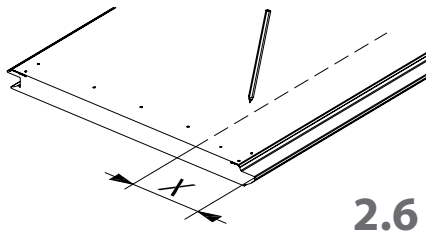


2.4

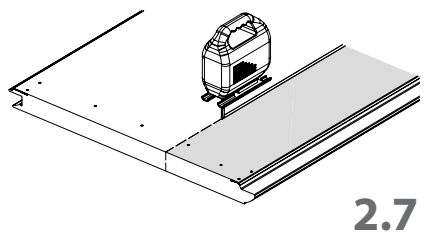


2.5

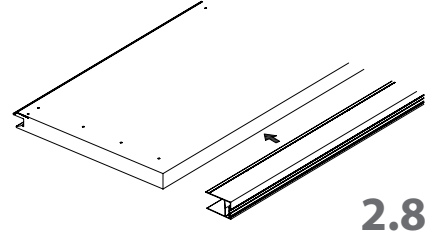




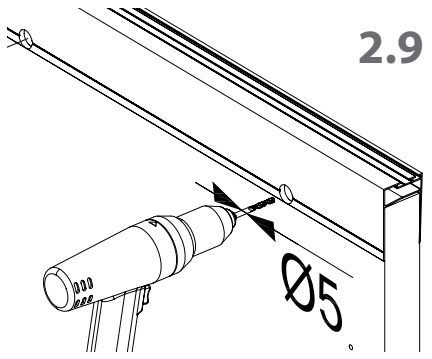
2.6



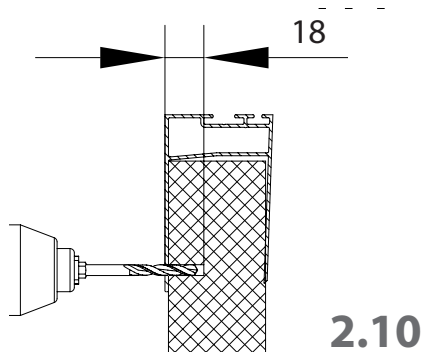
2.7



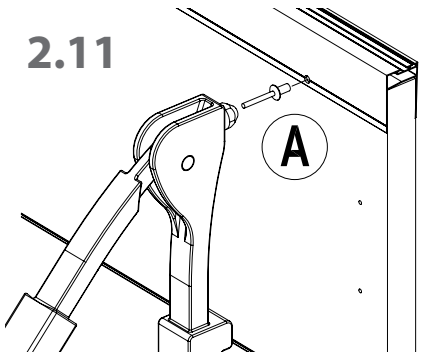
2.8



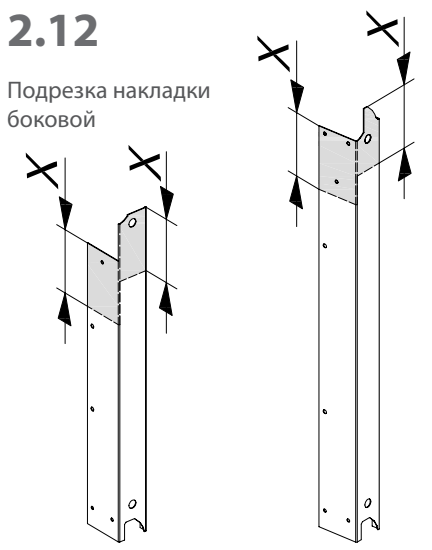
2.9



2.10

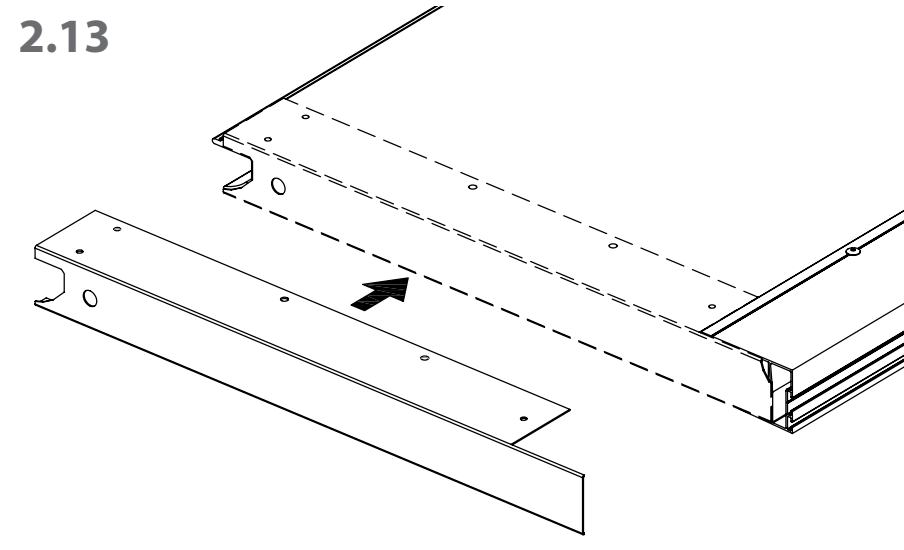


2.11

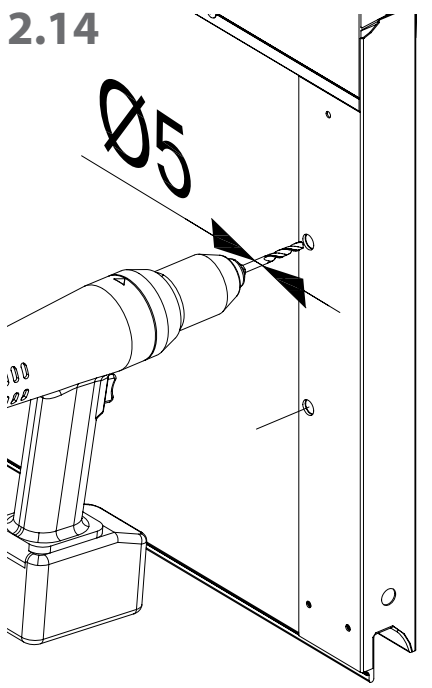


2.12

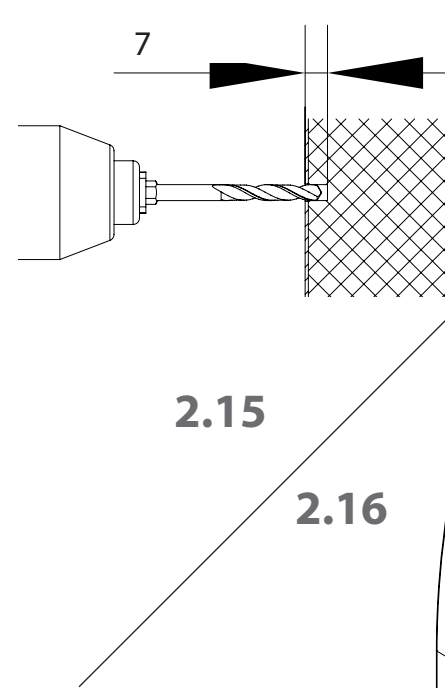
Подрезка накладки боковой



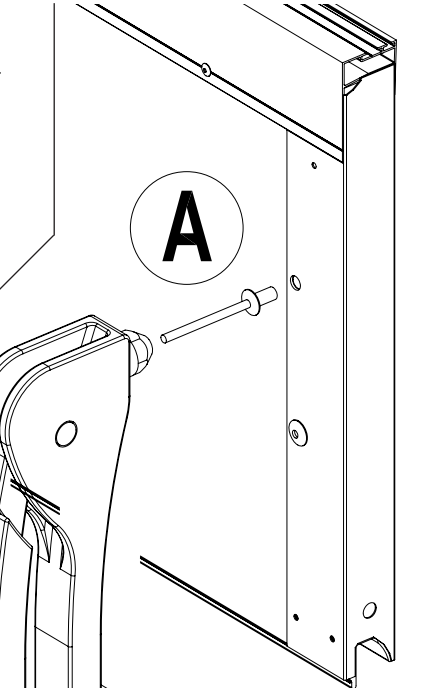
2.13



2.14

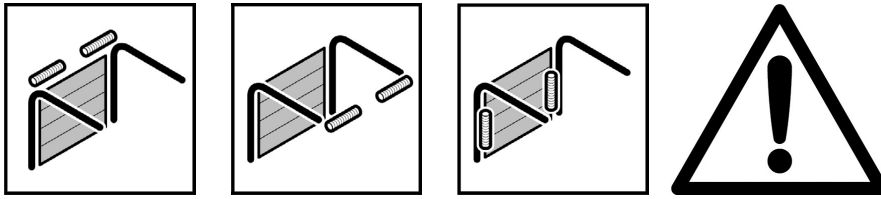


2.15

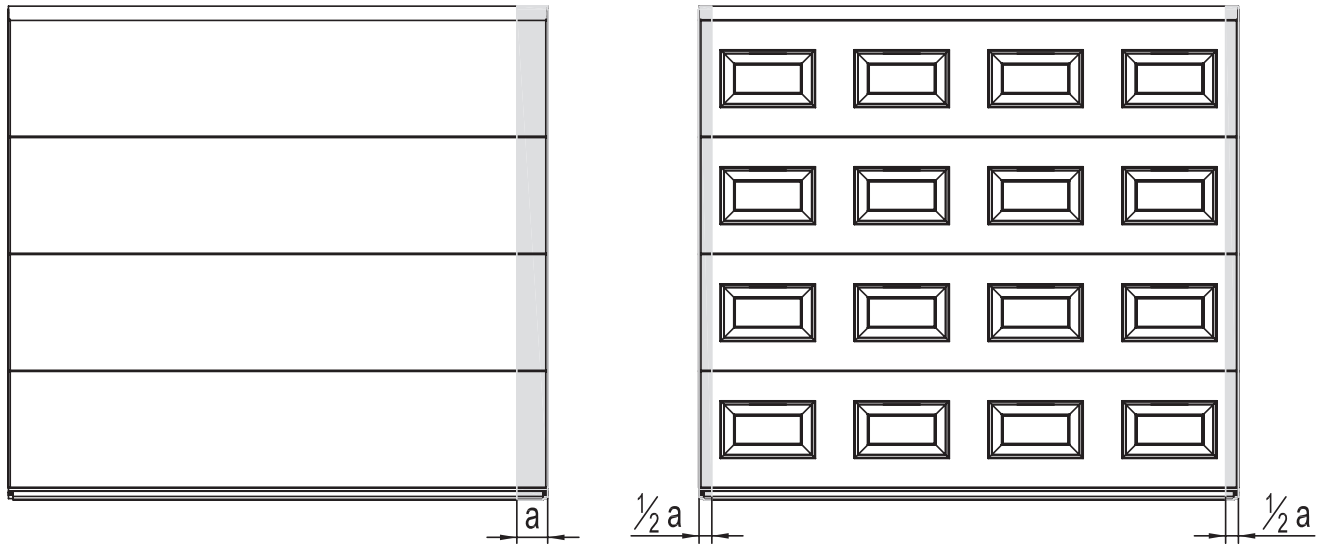


2.16

3. УМЕНЬШЕНИЕ ВОРОТ ПО ШИРИНЕ

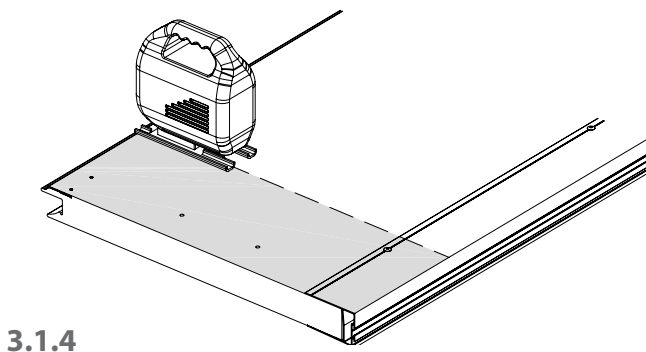
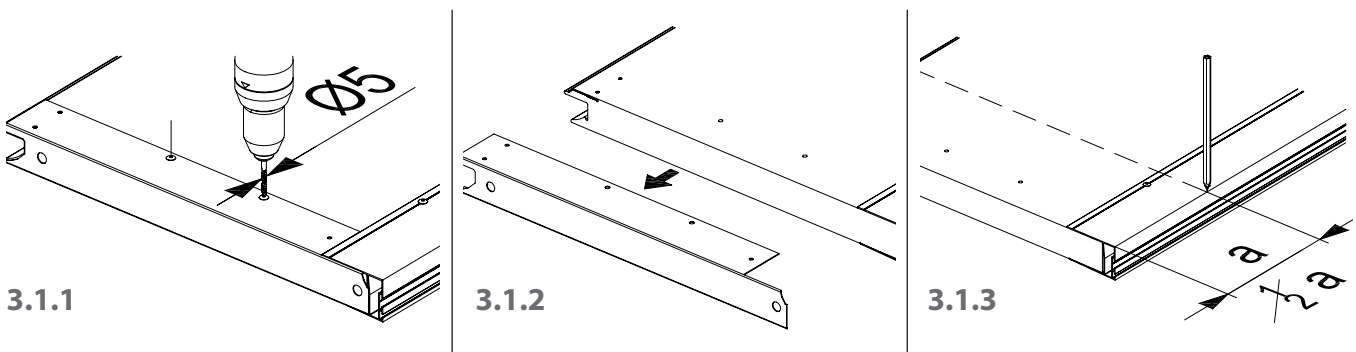


Подрезка панелей по ширине производится на гаражных и промышленных воротах серии CLASSIC низкого и стандартного типов монтажа, гаражных ворот серии STANDARD

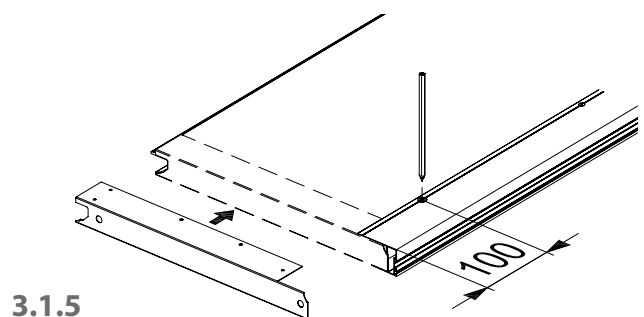


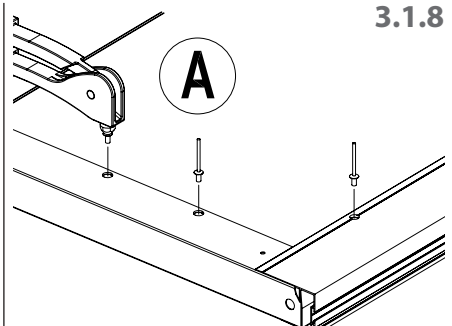
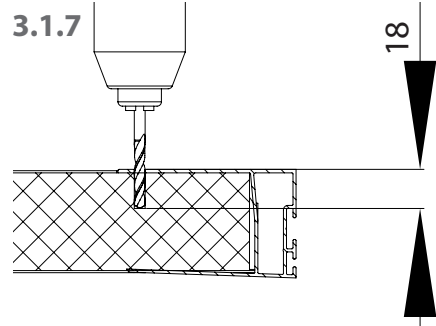
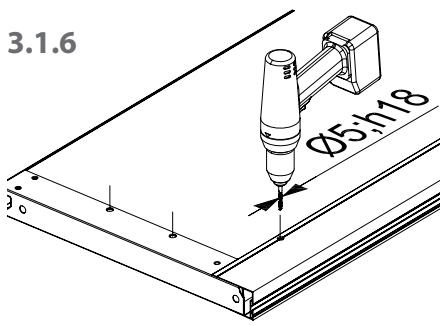
$$a = \max. 125 \text{ mm}$$

3.1. Подрезка панелей по ширине

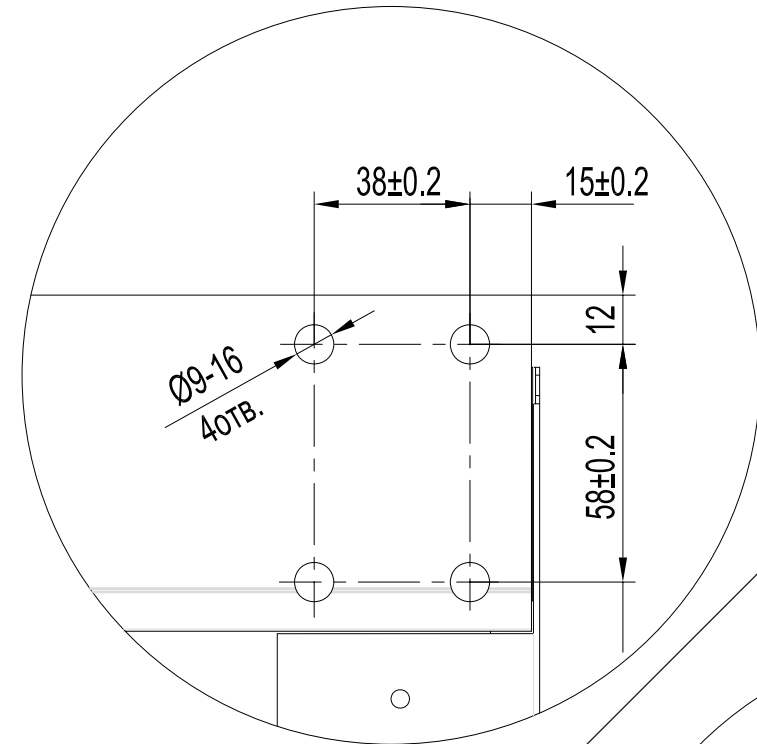


Разметка отверстия под установку заклепки

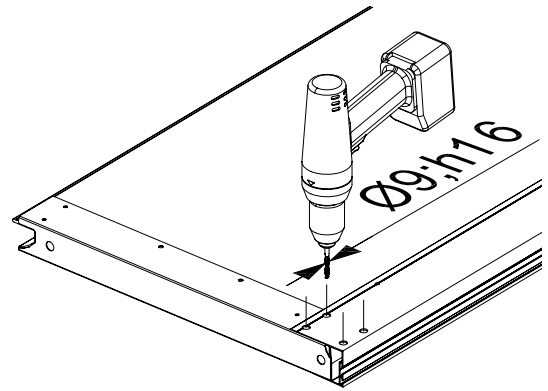




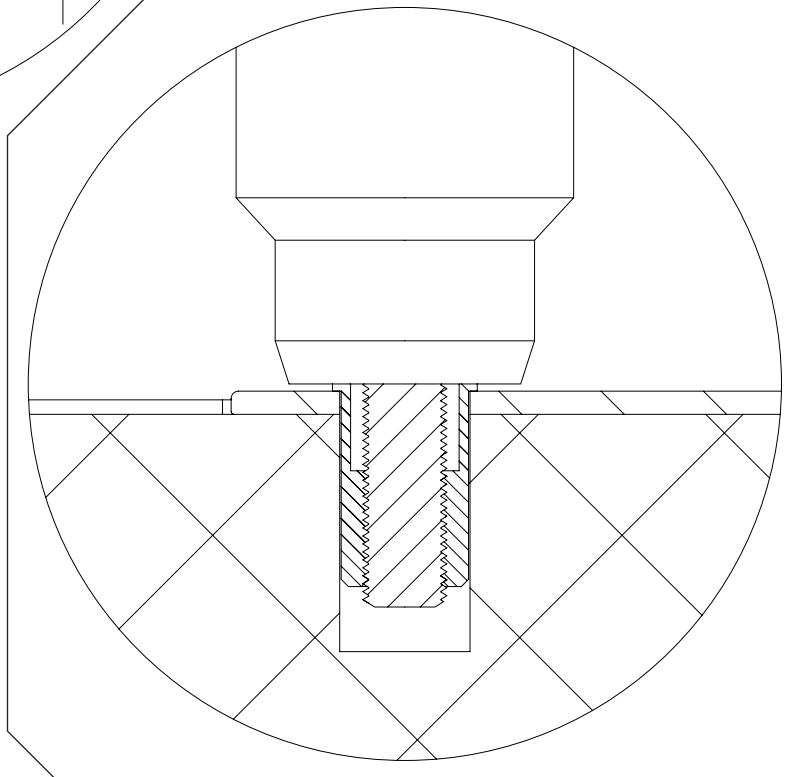
3.1.9 Разметить отверстия под установку втулок резьбовых арт. М61



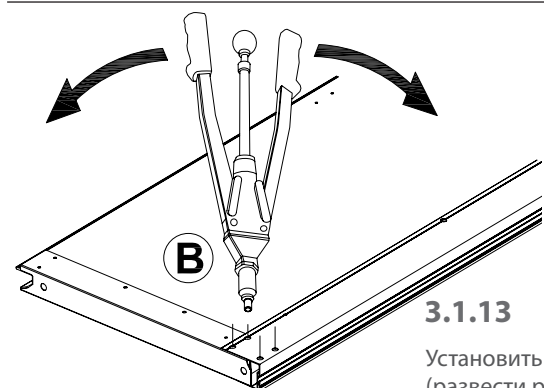
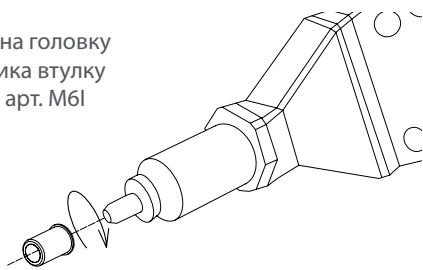
3.1.10 Сверлить отверстия под установку втулок резьбовых арт. М61



3.1.12 Установить втулку резьбовую арт. М61 в отверстие



3.1.11
Накрутить на головку заклепочника втулку резьбовую арт. М61



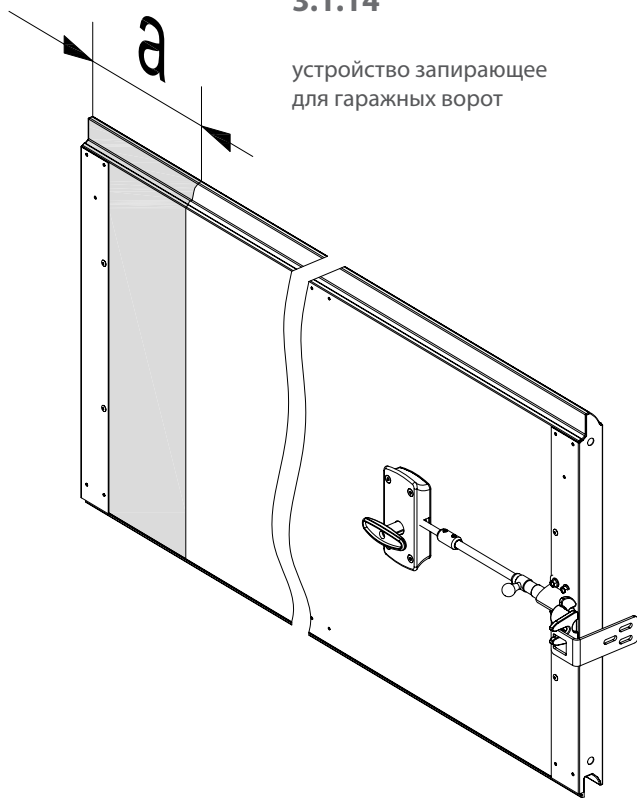
Установить втулки резьбовые арт. М61 (развести рукоятки заклепочника в направлении стрелок)



При установке на гаражные и промышленные ворота устройств запирающих (ригельный замок, засов) подрезку полотна производить от противоположной стороны (см. рис. 3.1.14 - 3.1.16)

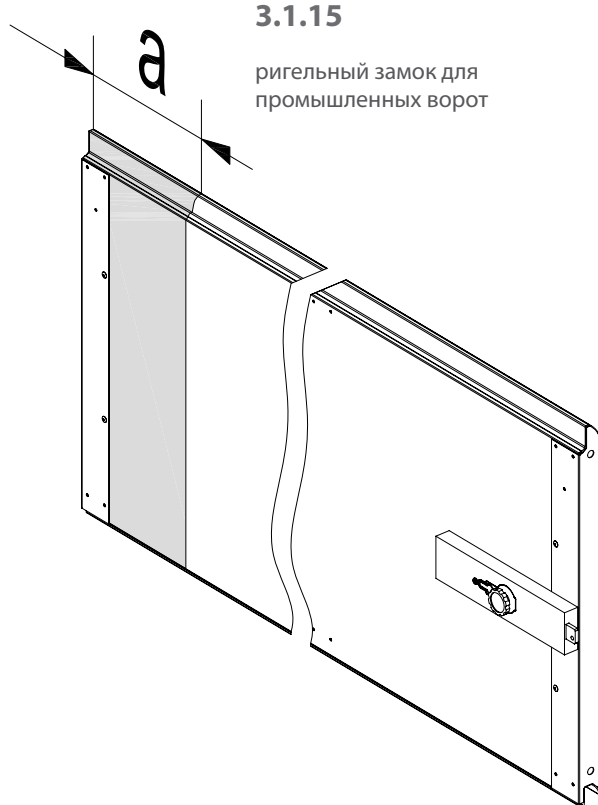
3.1.14

устройство запирающее
для гаражных ворот

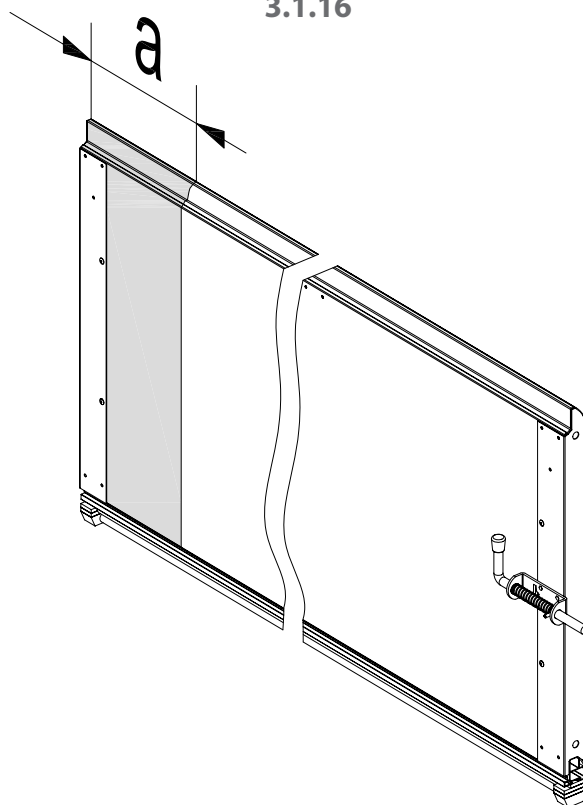


3.1.15

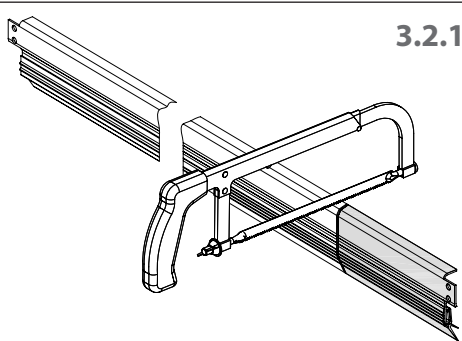
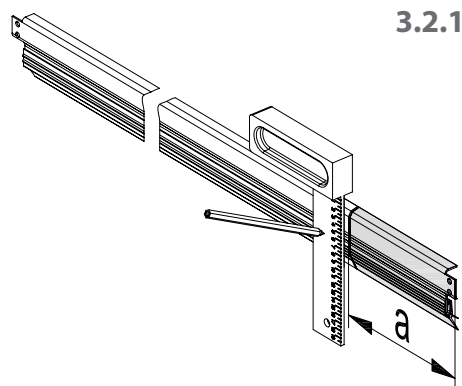
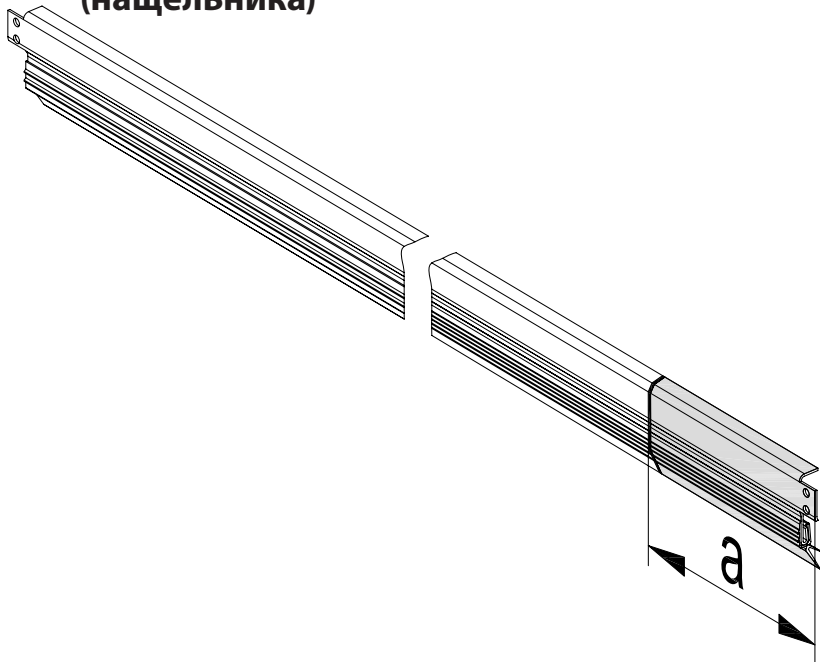
ригельный замок для
промышленных ворот



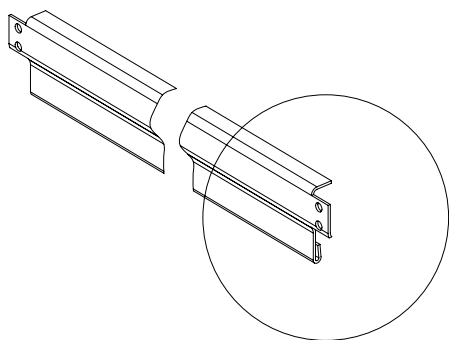
3.1.16



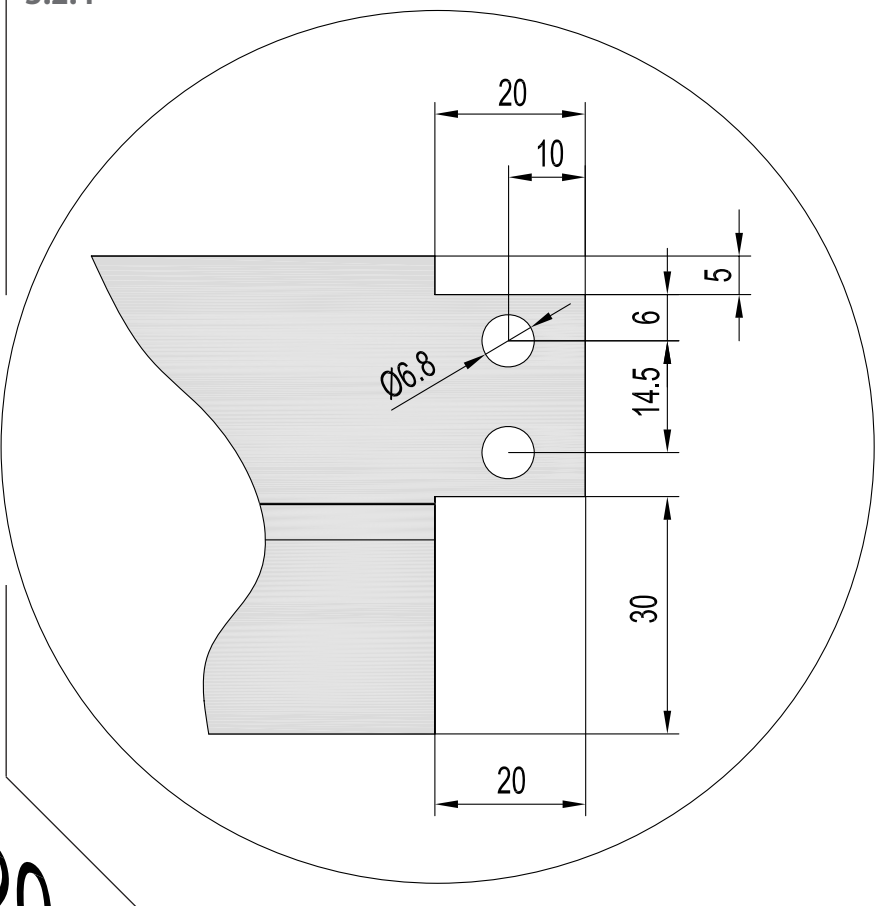
3.2. Подрезка профиля переднего (нащельника)



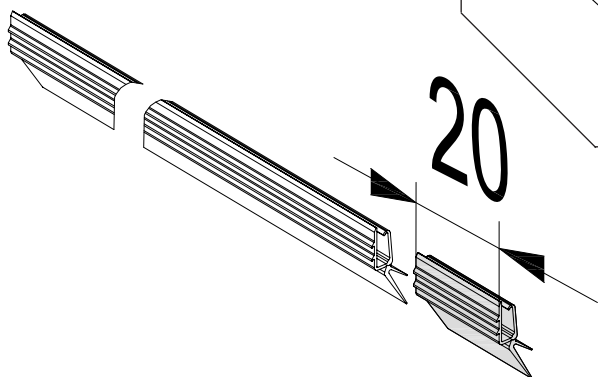
3.2.3 Снять вставку уплотнительную и доработать в соответствии с рисунком 3.2.4



3.2.4

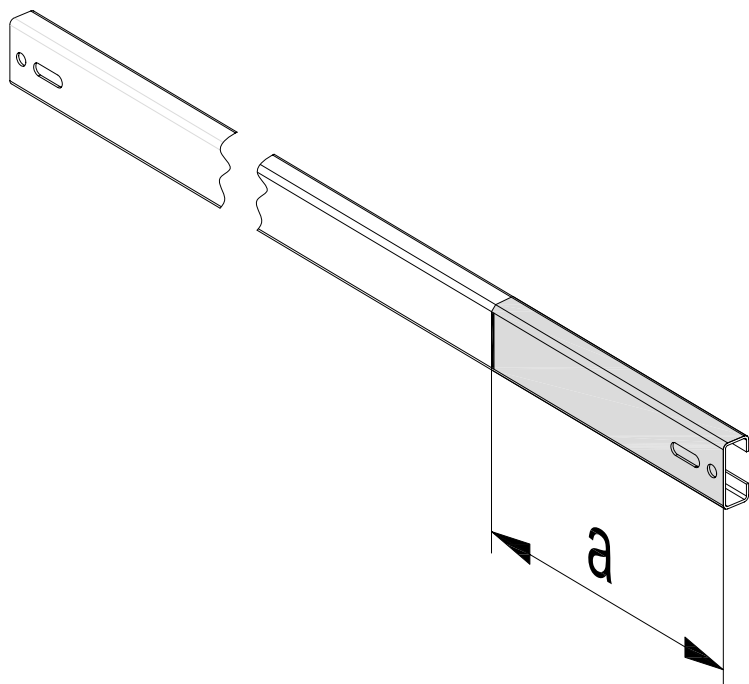


3.2.5

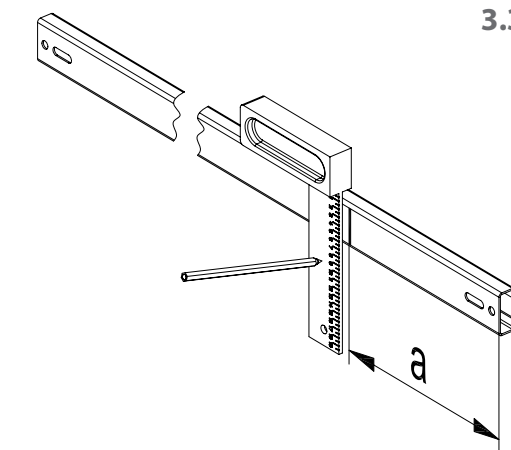


Дополнительную подрезку вставки уплотнительной на 20 мм производить только для профиля переднего (нащельника)

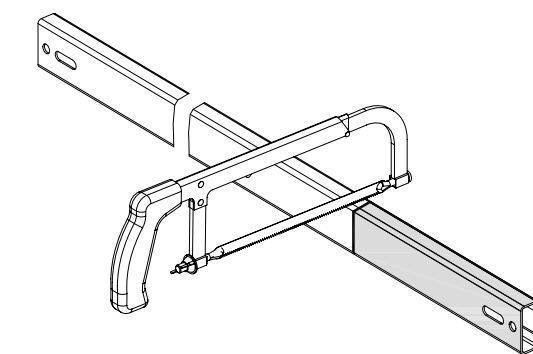
3.3. Подрезка С-профиля (мерной планки)



3.3.1



3.3.2



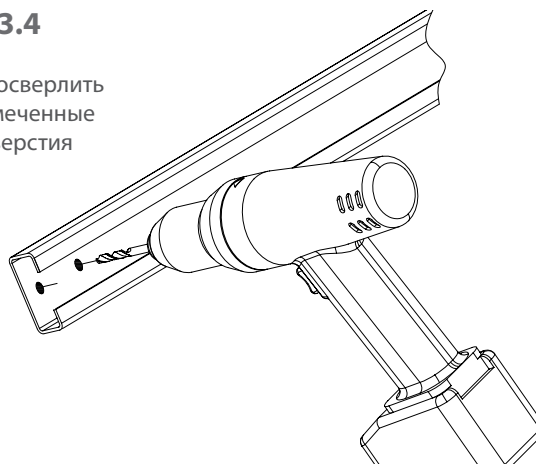
3.3.3

Вставить кронштейн мерной планки до упора, отметить показанные места для сверления отверстий

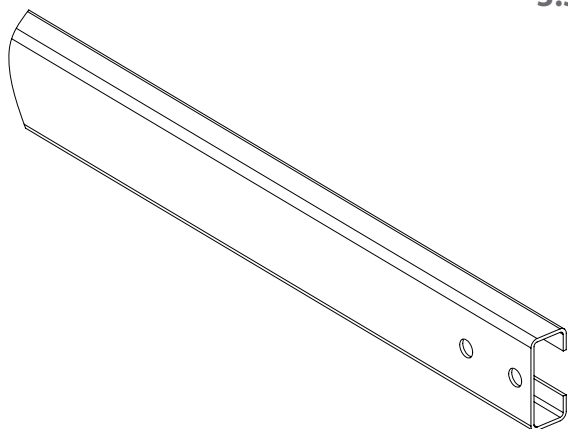


3.3.4

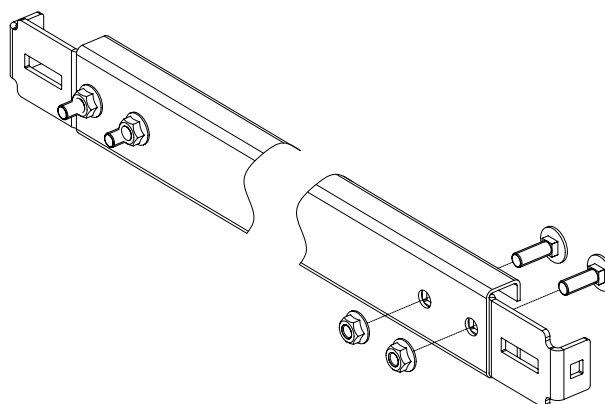
Просверлить отмеченные отверстия



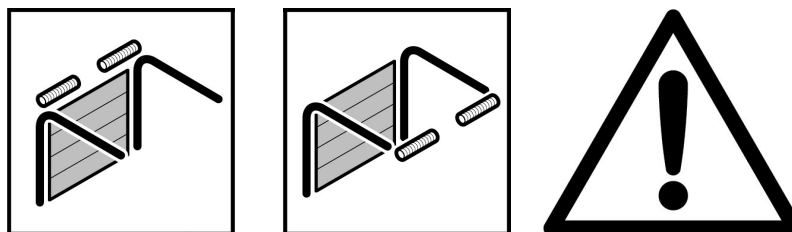
3.3.5



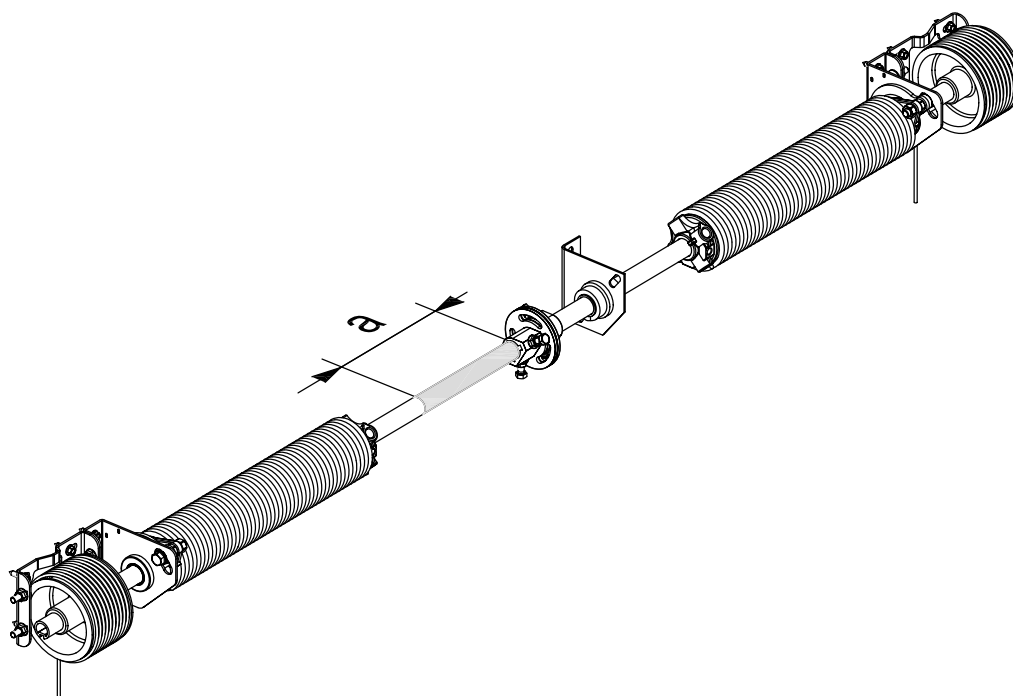
3.3.6



3.4. ПОДРЕЗКА ТОРСИОННОГО ВАЛА

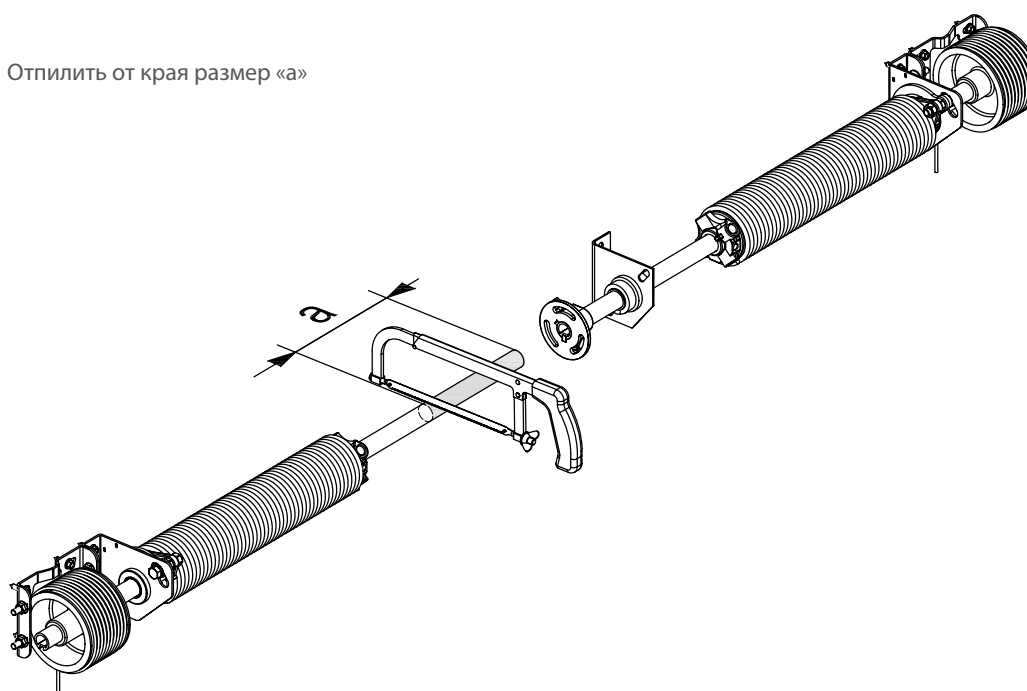


3.4.1



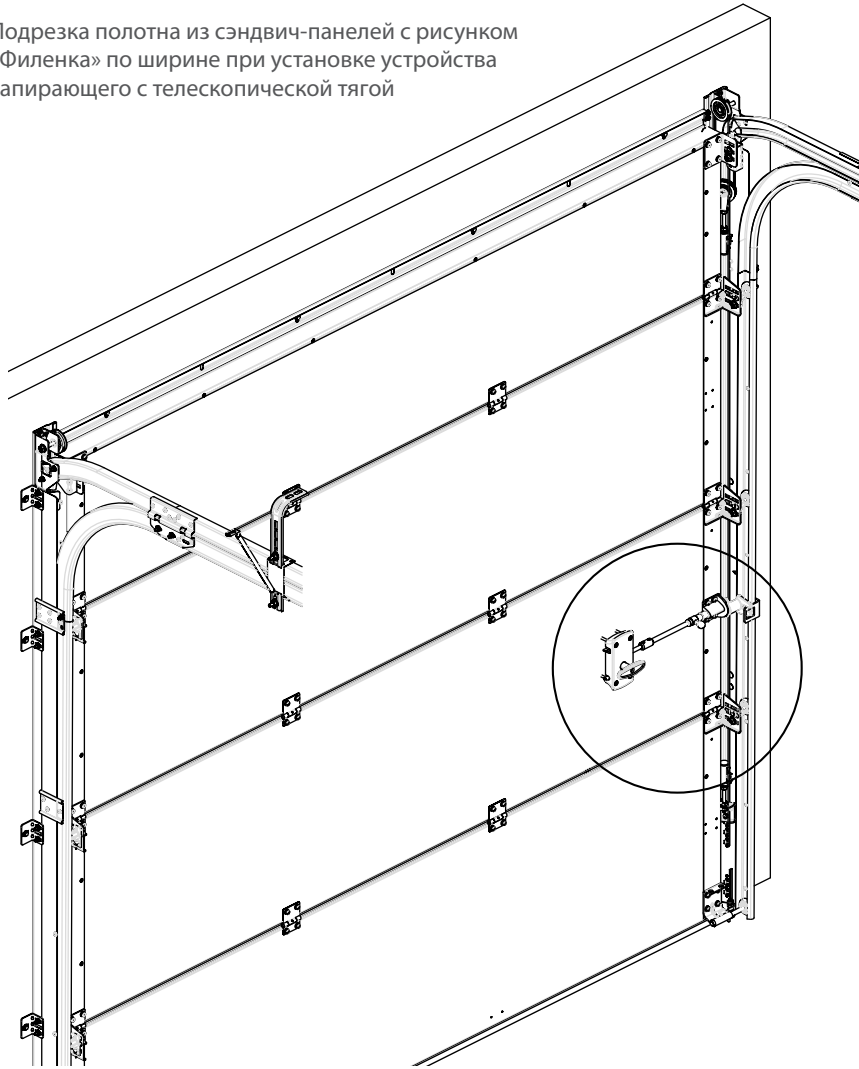
3.4.2

Отпилить от края размер «а»

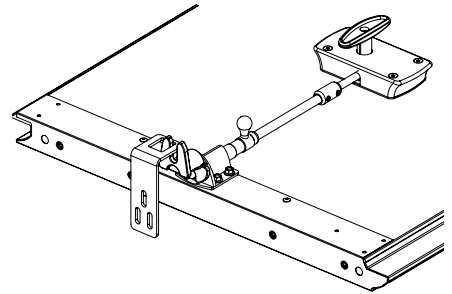


3.5. ОСОБЕННОСТИ ИЗМЕНЕНИЯ ВОРОТ С РИСУНКОМ «ФИЛЕНКА» ПО ШИРИНЕ.

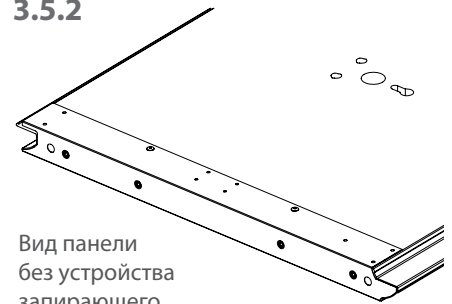
Подрезка полотна из сэндвич-панелей с рисунком «Филенка» по ширине при установке устройства запирающего с телескопической тягой



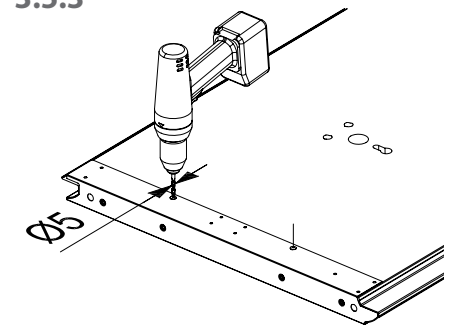
3.5.1



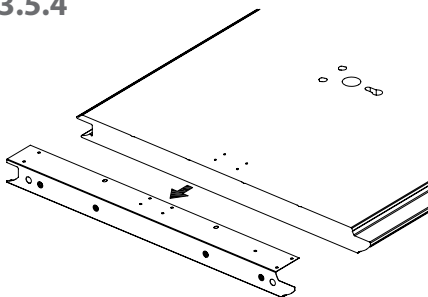
3.5.2



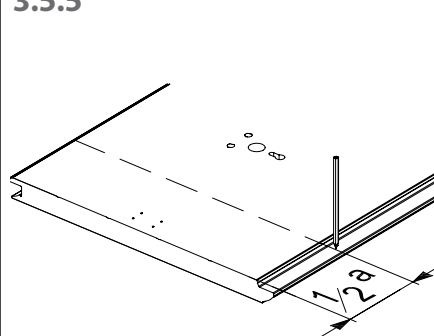
3.5.3



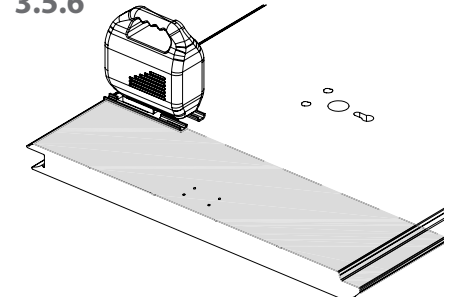
3.5.4



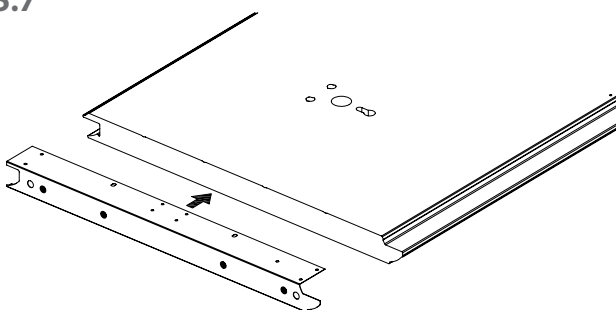
3.5.5



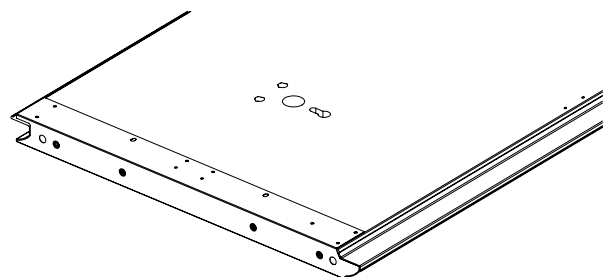
3.5.6



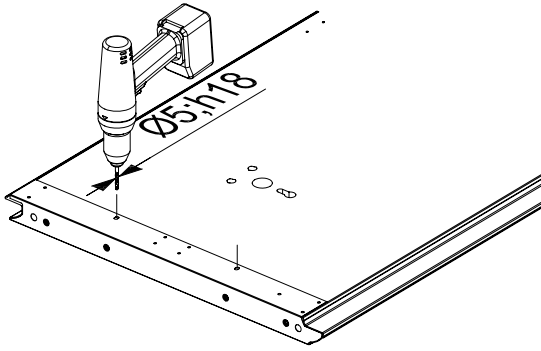
3.5.7



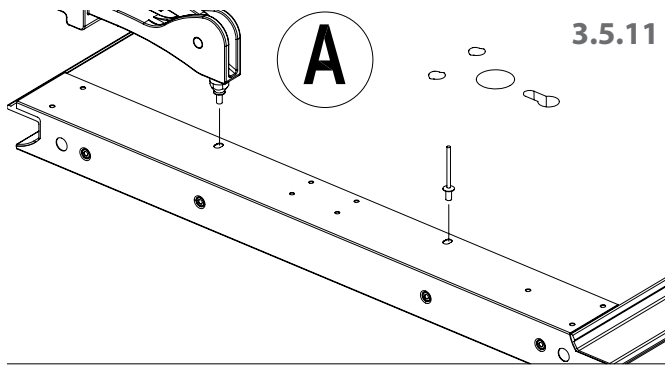
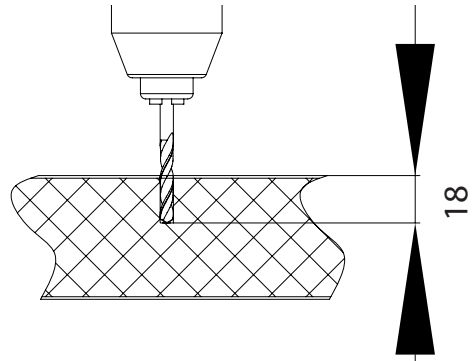
3.5.8



3.5.9

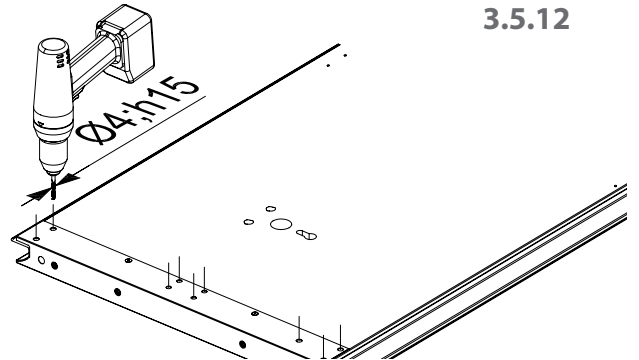


3.5.10

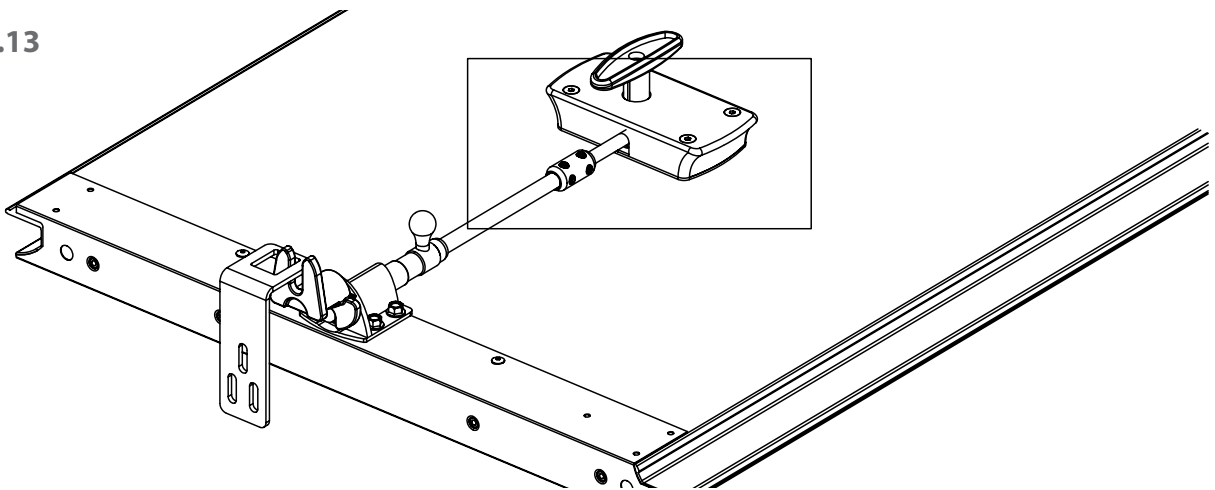


3.5.11

3.5.12

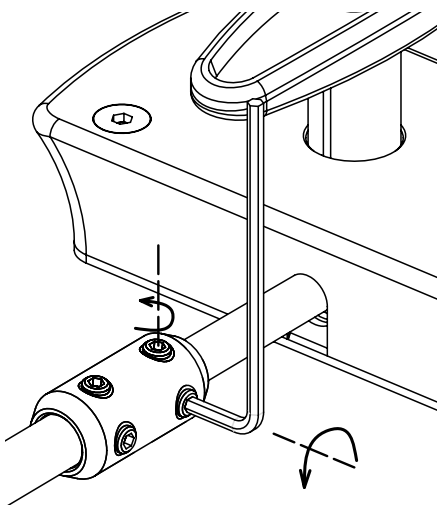


3.5.13



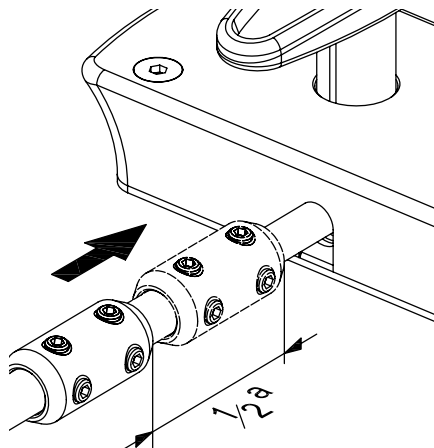
3.5.13.1

Выкрутить указанные винты



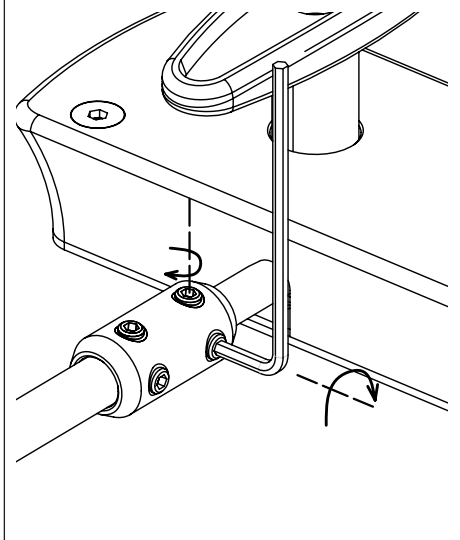
3.5.13.2

Сместить внутрь трубки
большого диаметра на глубину
равную значению подрезки $\frac{1}{2}$
а в направлении стрелки



3.5.13.3

Закрутить указанные винты





10-508, Selitskogo str.
220075, Minsk, Republic of Belarus
Tel. +375 (17) 330 11 00
Fax +375 (17) 330 11 01
www.alutech-group.com

ул. Селицкого, 10-508
220075, Республика Беларусь, г. Минск
Тел. +375 (17) 330 11 00
Факс +375 (17) 330 11 01
www.alutech-group.com