

SC&T

РУКОВОДСТВО ПО ЭКСПЛУАТАЦИИ

РАЗВЕТВИТЕЛЬ HDMI СИГНАЛА HD02/HD04



Прежде чем приступить к эксплуатации изделия
внимательно прочтите настоящее руководство

Составил: Лыткин И. В.

www.smartcable.ru

Назначение

Разветвители HDMI сигнала HD02 / HD04 предназначены для вывода видеосигнала от одного из двух источников, на два (HD04 – на четыре) монитора одновременно. Эти модели прекрасно подходят для совместного использования с различным HDMI-оборудованием: DVD-плеерами, телевизорами, мониторами и т.п..

Комплектация

1. Разветвитель HD02 / HD04 – 1 шт.
2. Блок питания 220 В / DC 5 В (2 А)– 1 шт.
3. Руководство по эксплуатации – 1 шт.
4. Упаковка – 1шт.

Особенности устройства

- HD02: Позволяет одновременно подключать до двух HDMI дисплеев к двум источнику видеосигнала;
- HD04: Позволяет одновременно подключать до четырёх HDMI дисплеев к двум источникам видеосигнала;
- Поддержка видео сигнала с разрешением до 1080р, при частоте до 60 Гц;
- Полоса пропускания 25-225 МГц, глубина цвета Deep color 12 бит;
- Поддержка звука в формате DTS-HD / Dolby True HD / LPCM 7.1;
- Поддержка HDMI 1.3, HDCP.

Внешний вид устройств HD02/HD04



HD02



HD04

Рис. 1 Вид устройств спереди.



HD02



HD04

Рис. 2 Внешний вид устройств сзади.

Описание элементов устройства HD02 / HD04

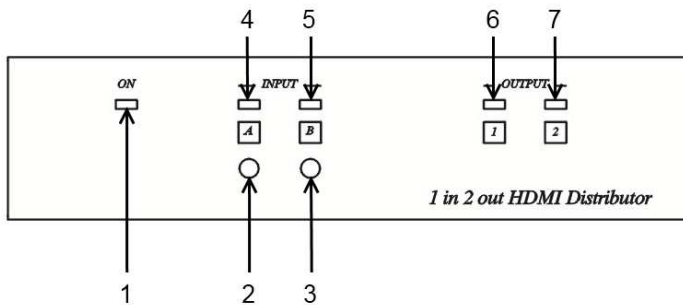


Рис. 3 Элементы лицевой панели HD02

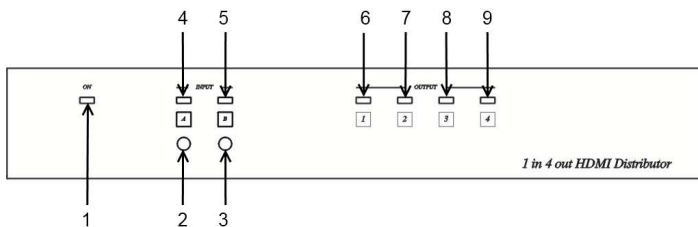


Рис. 4 Элементы лицевой панели HD04

Табл. 1 Описание элементов лицевой панели разветвителя HD02 / HD04

№	Наименование	Описание
1	Зелёный светодиод питания «ON»	Светится – питание есть Не светится – питания нет
2	Кнопка INPUT «А»	Кнопка выбора входа «А»
3	Кнопка INPUT «В»	Кнопка выбора входа «В»
4	Синий светодиод INPUT «А»	Светится – выбран вход «А» Мигает – сигнал не определяется Мигает одновременно со входом «В» – активен режим автоматического переключения
5	Синий светодиод INPUT «В»	Светится – выбран вход «В» Мигает – сигнал не определяется Мигает одновременно со входом «А» – активен режим автоматического переключения
6	Синий светодиод OUTPUT 1	Светится – подключён выход 1
7	Синий светодиод OUTPUT 2	Светится – подключён выход 2
8	Синий светодиод OUTPUT 3 (только для HD04)	Светится – подключён выход 3
9	Синий светодиод OUTPUT 4 (только для HD04)	Светится – подключён выход 4

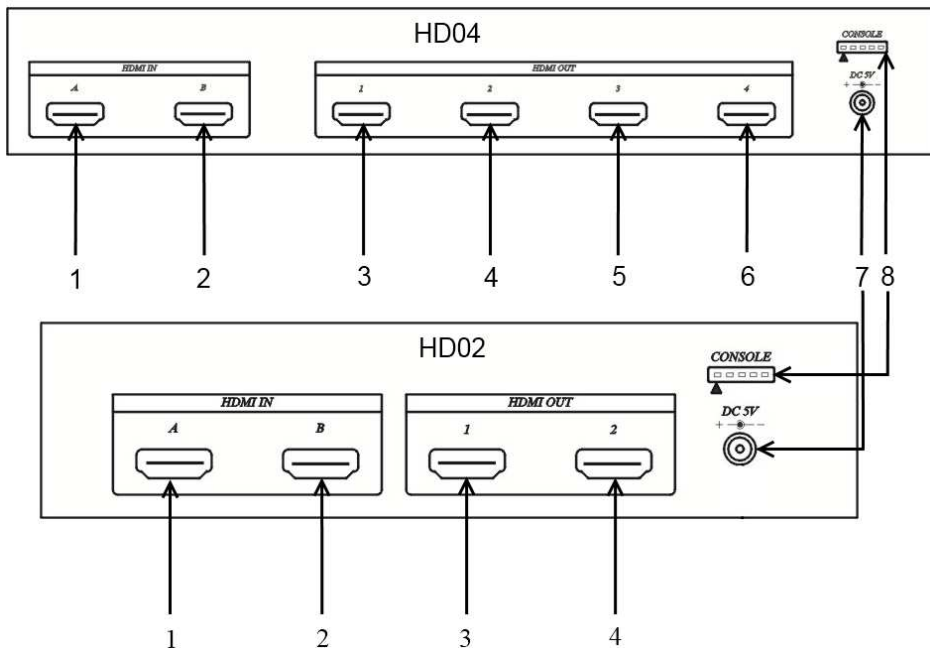


Рис. 5 Элементы задней панели HD02 / HD04

Табл. 2 Описание элементов задней панели разветвителя HD02 / HD04

№	Наименование	Описание
1	Разъём HDMI IN «А»	Разъём HDMI Type A входа «А»
2	Разъём HDMI IN «В»	Разъём HDMI Type A входа «В»
3	Разъём HDMI OUT «1»	Разъём HDMI Type A выхода «1»
4	Разъём HDMI OUT «2»	Разъём HDMI Type A выхода «2»
5	Разъём HDMI OUT «3» (Только для HD04)	Разъём HDMI Type A выхода «3»
6	Разъём HDMI OUT «4» (Только для HD04)	Разъём HDMI Type A выхода «4»
7	Разъём DC 5 V	Разъём для подключения питания DC 5 В
8	Разъём CONSOLE	Не используется

Примечание: кнопки на лицевой панели устройств используются для переключения между источниками.

Монтаж и подключение

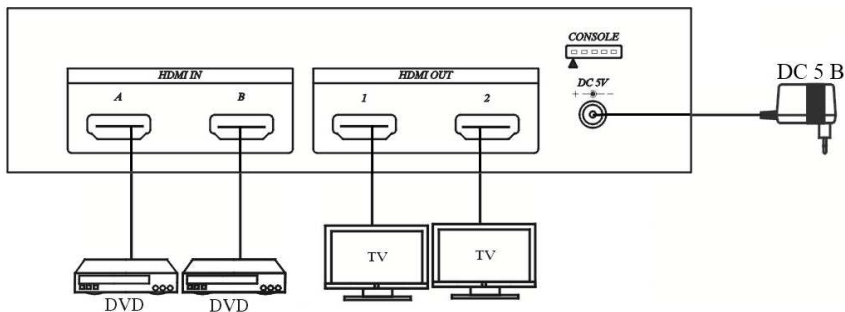


Рис.6 Схема подключения HD02.

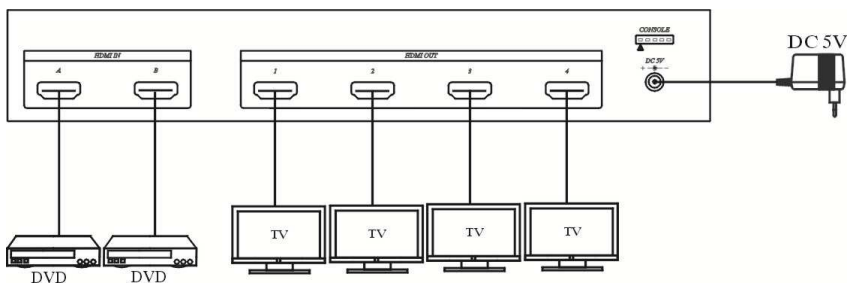


Рис.7 Схема подключения HD04.

Порядок подключения разветвителя HD02/HD04:

1. Подключите источники видеосигнала к входным разъёмам HDMI, устройства HD02/HD04
2. К выходным разъёмам HDMI подключите мониторы.
3. Подключите питание к устройству.
4. Выбор необходимого источника сигнала, А или В, осуществляется при помощи кнопок, расположенных на лицевой панели.
5. Одновременное мигание синих светодиодов входов А и В, обозначает, что активна функция автоматического переключения.
6. Свечение синих светодиодов входов А и В, обозначает, что функция автоматического переключения не активна.

Технические характеристики

Модель	HD02	HD04
Тип устройства	Разветвитель HDMI сигнала – одного (из 2-х входов) на 2 выхода	Разветвитель HDMI сигнала – одного (из 2-х входов) на 4 выхода
Расстояние передачи	5 м	5 м
Видео Вх./Вых.	2 HDMI-A (розетка) / 2 HDMI-A (розетка)	2 HDMI-A (розетка) / 4 HDMI-A (розетка)
Разрешение	1920x1080@60	
HDMI	1.3	
Переключение между входами А / В	Кнопки, 2 шт.	
Полоса пропускания, МГц	25-225	
Разрешение видеосигнала	480i / 576i / 480p / 720p / 1080i / 1080p	
Питание	5 V DC (1.5 A макс.)	
Температура хранения	-30...+70 °С	
Рабочая температура	-10...+45 °С	
Допустимая влажность при эксплуатации	10% - 85%, без образования конденсата	
Допустимая влажность при хранении	5% - 95%, без образования конденсата	
Размеры (Ш x Г x В, мм)	167 x 96 x 40	253 x 138,5 x 40
Масса, г	450	800

* Производитель имеет право изменять технические характеристики изделия и комплектацию без предварительного уведомления.