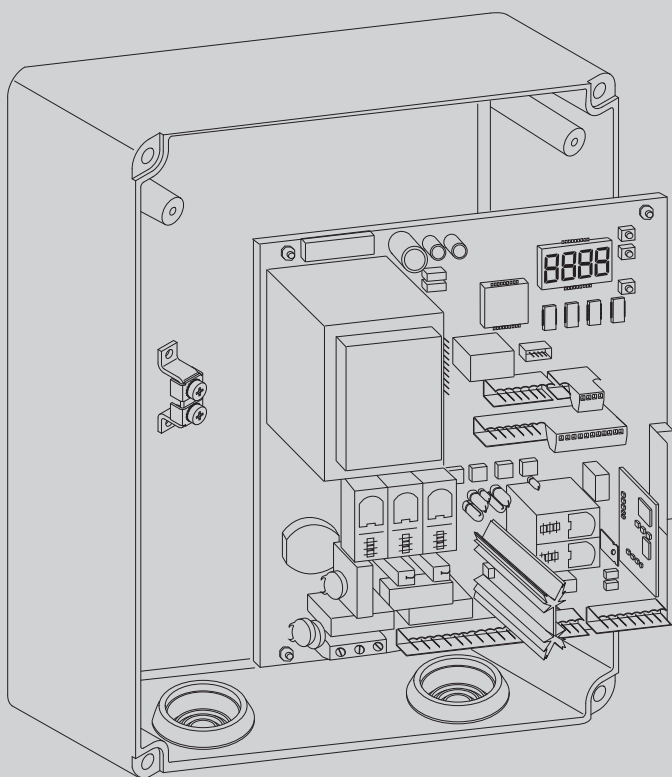




D811472.00101_02.27-07-11

УНИВЕРСАЛЬНЫЙ БЛОК УПРАВЛЕНИЯ ДЛЯ РАБОТЫ ОДНОГО ИЛИ ДВУХ ДВИГАТЕЛЕЙ

RIGEE 5



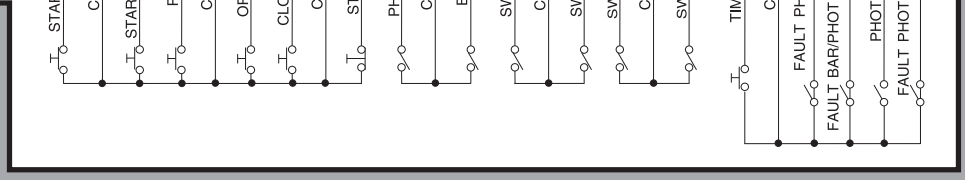
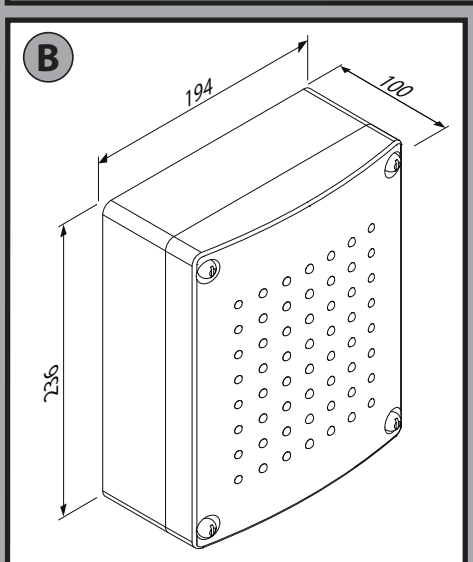
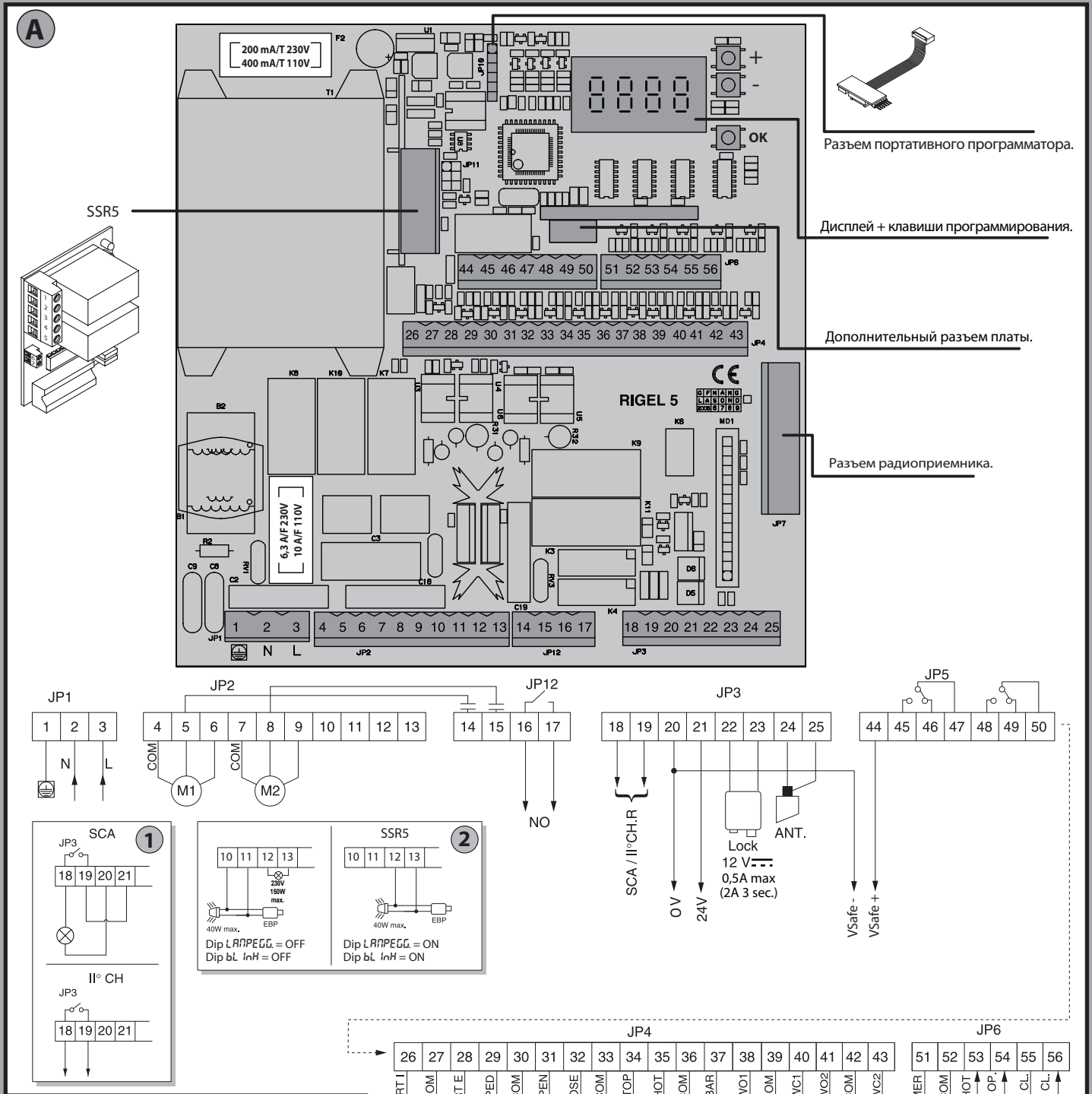
РУКОВОДСТВО ПО УСТАНОВКЕ И ЭКСПЛУАТАЦИИ

Bft



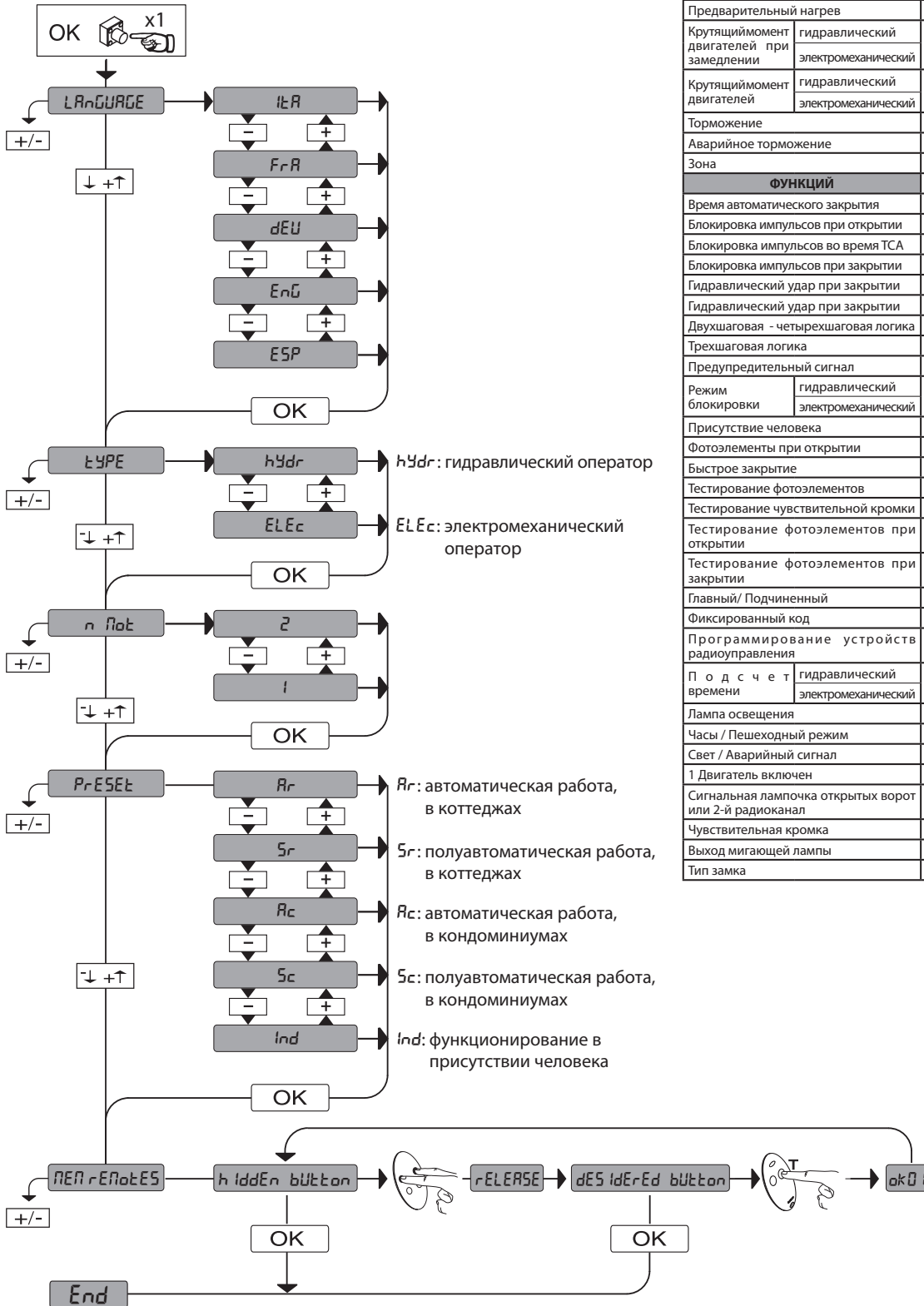
AZIENDA CON SISTEMA DI GESTIONE
INTEGRATO CERTIFICATO DA DNV
= UNI EN ISO 9001:2008 =
UNI EN ISO 14001:2004

БЫСТРАЯ УСТАНОВКА

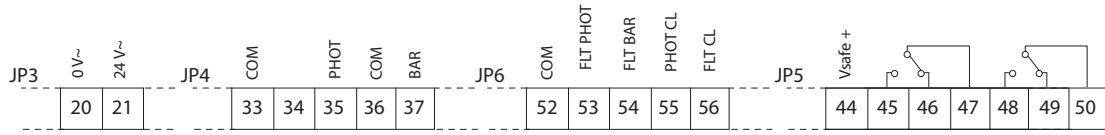


МЕНЮ УСТАНОВКИ ОБОРУДОВАНИЯ

+ ↑ Перемещение вверх
 - ↓ Перемещение вниз
 OK ↵ Подтверждение / включение экрана
 +/- Выход из меню



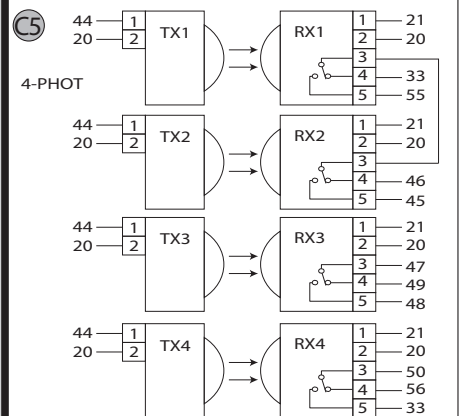
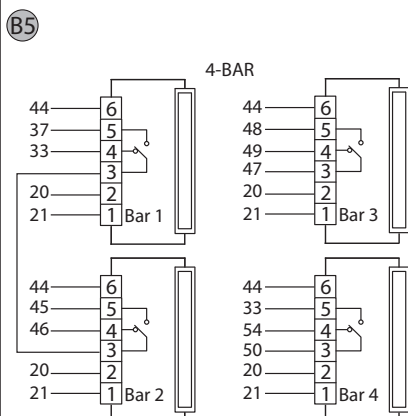
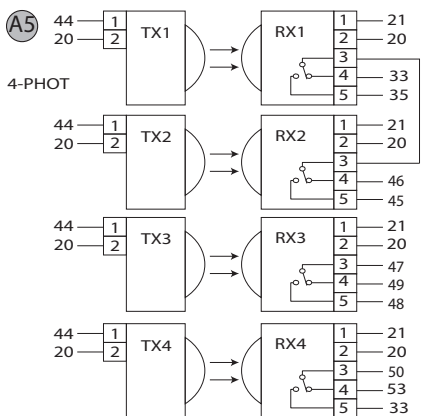
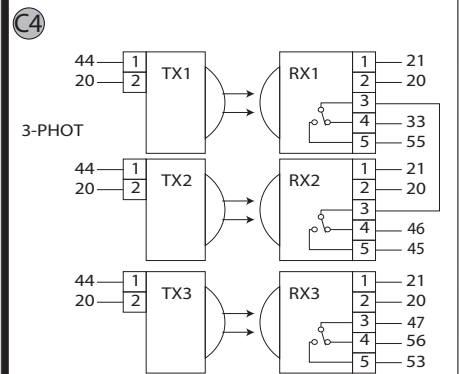
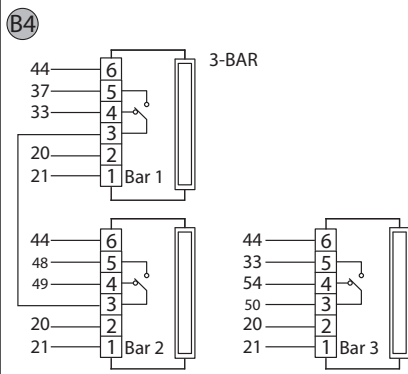
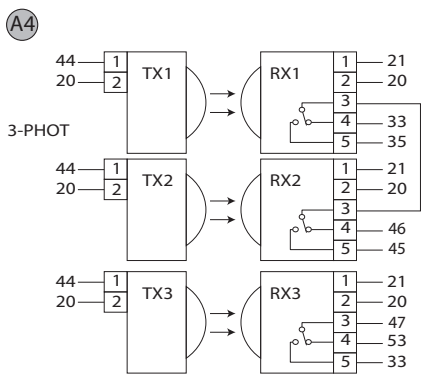
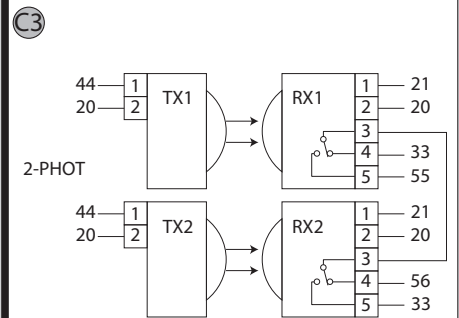
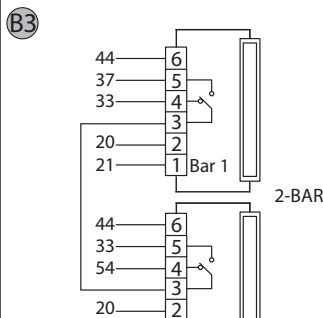
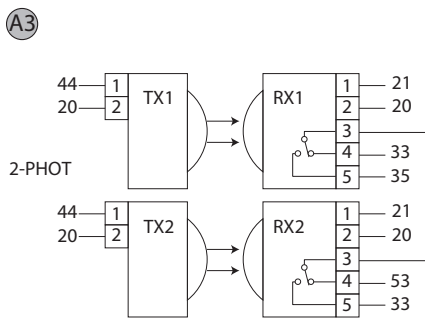
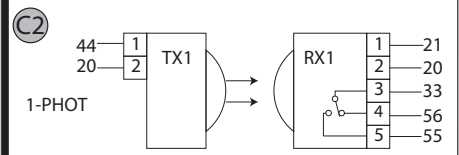
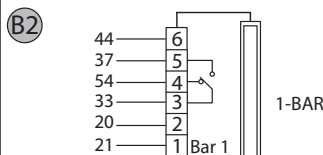
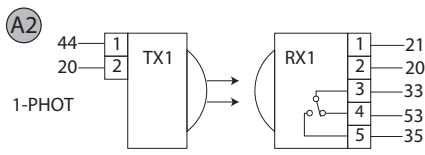
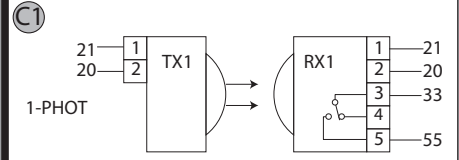
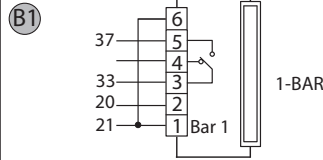
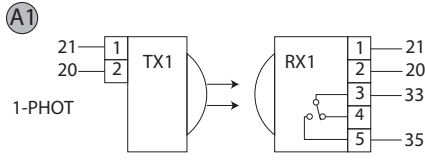
PRESET	DEFAULT	Rr	Sr	Rc	Sc	Ind
ПАРАМЕТРОВ						
Время автоматического закрытия	40	20	40	30	40	40
Время работы двигателя 1	60	20	20	20	20	20
Время работы двигателя 2	60	20	20	20	20	20
Время работы в режиме прохода пешеходов	6	6	6	6	6	6
Время запаздывания открытия створки 1	3	2	2	2	2	2
Время запаздывания закрытия створки 2	3	2	2	2	2	2
Время замедления	0	гидравлический	0	0	0	0
		электромеханический	3	3	3	3
Время освобождения зоны семафора	15	15	15	15	15	15
Предварительный нагрев	30	30	30	30	30	30
Крутящий момент двигателей при замедлении	50	гидравлический	99	99	99	99
		электромеханический	50	50	50	50
Крутящий момент двигателей	50	гидравлический	99	99	99	99
		электромеханический	50	50	50	50
Торможение	0	0	0	0	0	0
Аварийное торможение	60	60	60	60	60	60
Зона	0	0	0	0	0	0
ФУНКЦИЙ						
Время автоматического закрытия	OFF	ON	OFF	ON	OFF	OFF
Блокировка импульсов при открытии	OFF	OFF	OFF	ON	ON	OFF
Блокировка импульсов во время TCA	OFF	OFF	OFF	OFF	OFF	OFF
Блокировка импульсов при закрытии	OFF	OFF	OFF	OFF	OFF	OFF
Гидравлический удар при закрытии	OFF	OFF	OFF	OFF	OFF	OFF
Гидравлический удар при открытии	OFF	OFF	OFF	OFF	OFF	OFF
Двухшаговая - четырехшаговая логика	OFF	OFF	OFF	OFF	OFF	OFF
Трехшаговая логика	OFF	ON	OFF	ON	OFF	OFF
Предупредительный сигнал	OFF	OFF	OFF	ON	ON	OFF
Режим блокировки	OFF	гидравлический	ON	ON	ON	ON
		электромеханический	OFF	OFF	OFF	OFF
Присутствие человека	OFF	OFF	OFF	OFF	OFF	ON
Фотоэлементы при открытии	OFF	ON	ON	ON	ON	OFF
Быстрое закрытие	OFF	OFF	OFF	OFF	OFF	OFF
Тестирование фотоэлементов	OFF	OFF	OFF	OFF	OFF	OFF
Тестирование чувствительной кромки	OFF	OFF	OFF	OFF	OFF	OFF
Тестирование фотоэлементов при открытии	OFF	OFF	OFF	OFF	OFF	OFF
Тестирование фотоэлементов при закрытии	OFF	OFF	OFF	OFF	OFF	OFF
Главный/ Подчиненный	OFF	OFF	OFF	OFF	OFF	OFF
Фиксированный код	OFF	OFF	OFF	OFF	OFF	OFF
Программирование устройств радиуправления	ON	ON	ON	ON	ON	OFF
Подсчет времени	OFF	гидравлический	OFF	OFF	OFF	OFF
		электромеханический	ON	ON	ON	ON
Лампа освещения	OFF	OFF	OFF	OFF	OFF	OFF
Часы / Пешеходный режим	OFF	OFF	OFF	OFF	OFF	OFF
Свет / Аварийный сигнал	OFF	OFF	OFF	OFF	OFF	OFF
1 Двигатель включен	OFF	----	----	----	----	----
Сигнальная лампочка открытых ворот или 2-й радиоканал	OFF	OFF	OFF	OFF	OFF	OFF
Чувствительная кромка	ON	ON	ON	ON	ON	ON
Выход мигающей лампы	OFF	OFF	OFF	OFF	OFF	OFF
Тип замка	OFF	OFF	OFF	OFF	OFF	OFF



ФОТОЭЛЕМЕНТЫ.

КРОМКИ / ФОТОЭЛЕМЕНТОВ ПРИ ОТКРЫТИИ.

ФОТОЭЛЕМЕНТОВ ПРИ ЗАКРЫТИИ.



TEST PHOT=OFF

TEST BAR=OFF

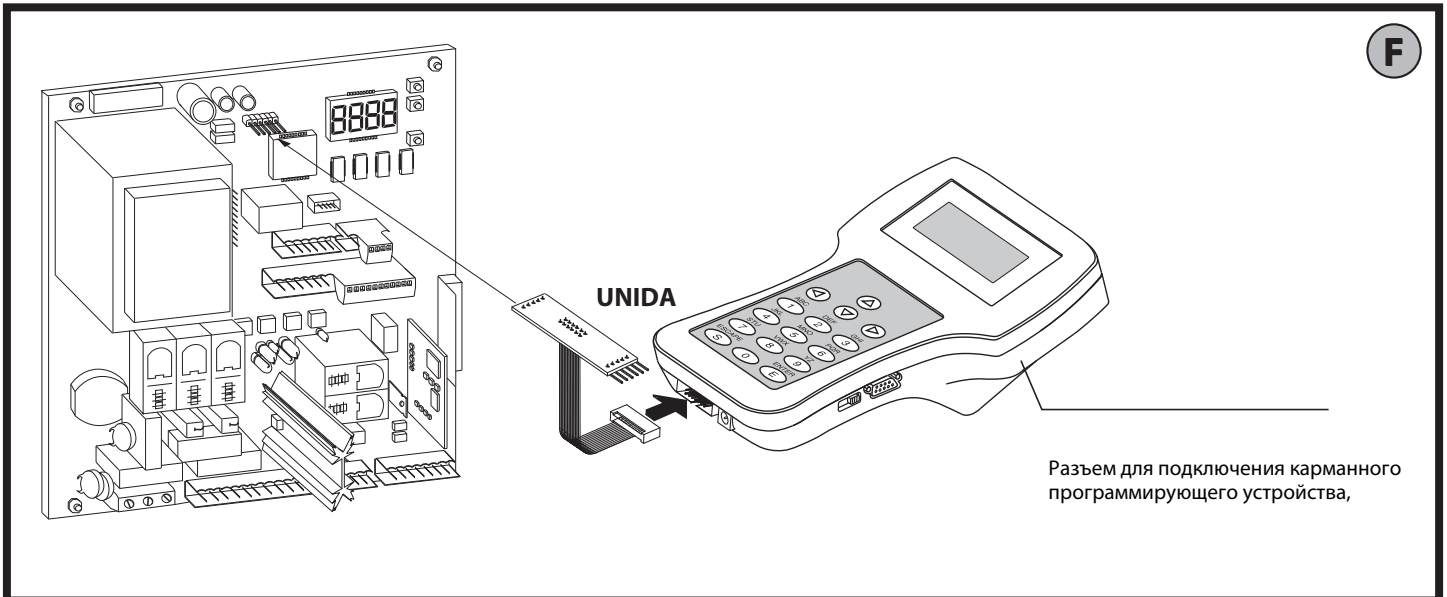
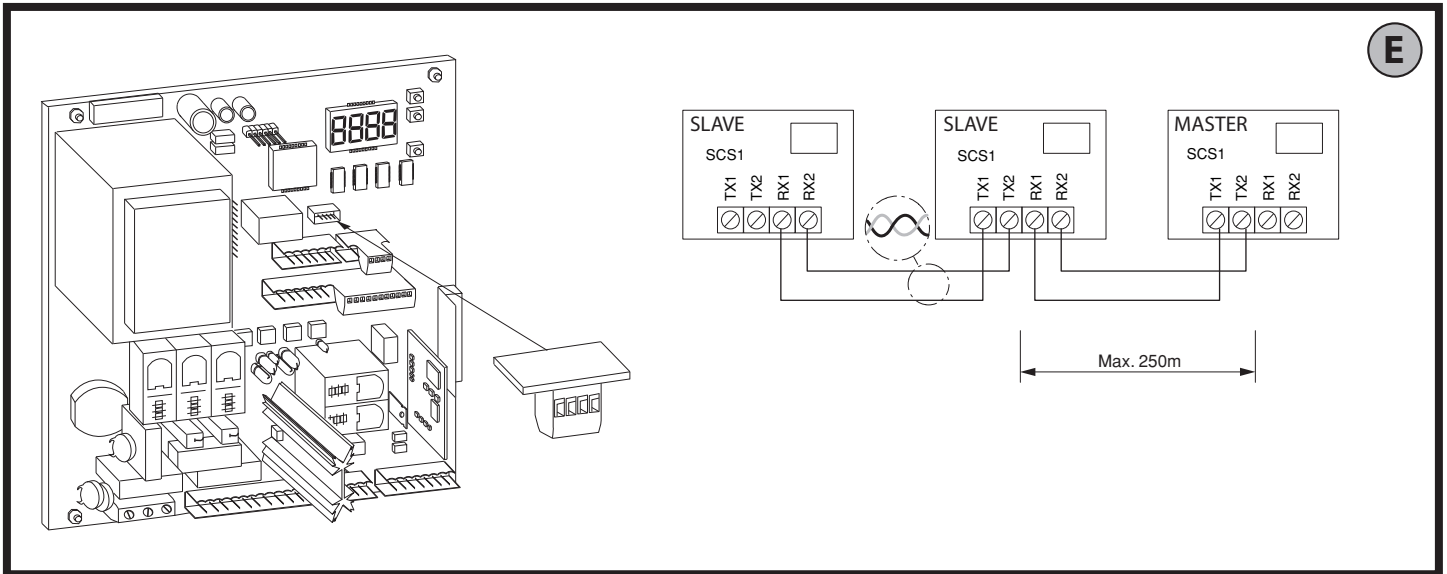
TEST PHOT=ON

TEST BAR=ON

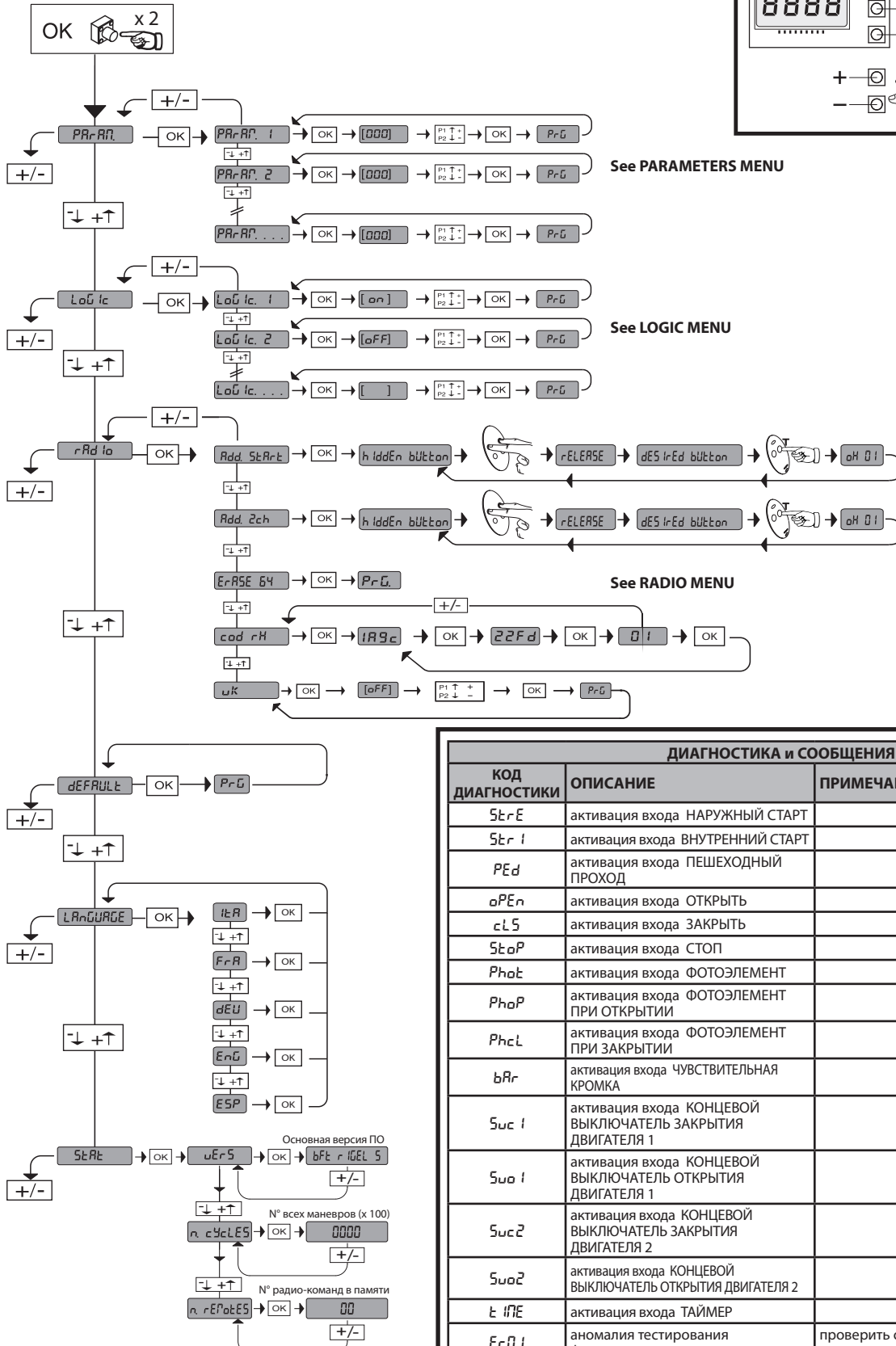
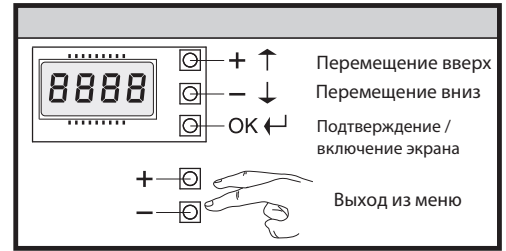
TEST PHOTCLOSE=OFF

TEST PHOTCLOSE=ON

Фотоэлементы.	Кромки / Фотоэлементов При Открытии.	Фотоэлементов При Закрытии.
A1	B4	C5
A1	B5	C4, C5
A2	B4	C5
A2	B5	C4, C5
A3	B4	C5
A3	B5	C4, C5
A4	B1	C5
A4	B2	C5
A4	B3	C5
A4	B4	C4, C5
A4	B5	C1, C2, C3, C4, C5
A5	B1	C4, C5
A5	B2	C4, C5
A5	B3	C4, C5
A5	B4	C1, C2, C3, C4, C5
A5	B5	C1, C2, C3, C4, C5



ДОСТУП В МЕНЮ Fig. 1



ДИАГНОСТИКА и СООБЩЕНИЯ		
КОД ДИАГНОСТИКИ	ОПИСАНИЕ	ПРИМЕЧАНИЯ
StE	активация входа НАРУЖНЫЙ СТАРТ	
StE i	активация входа ВНУТРЕННИЙ СТАРТ	
PEd	активация входа ПЕШЕХОДНЫЙ ПРОХОД	
oPEn	активация входа ОТКРЫТЬ	
cLS	активация входа ЗАКРЫТЬ	
StoP	активация входа СТОП	
PhoE	активация входа ФОТОЭЛЕМЕНТ	
PhoP	активация входа ФОТОЭЛЕМЕНТ ПРИ ОТКРЫТИИ	
PhcL	активация входа ФОТОЭЛЕМЕНТ ПРИ ЗАКРЫТИИ	
bRr	активация входа ЧУВСТВИТЕЛЬНАЯ КРОМКА	
Suc i	активация входа КОНЦЕВОЙ ВЫКЛЮЧАТЕЛЬ ЗАКРЫТИЯ ДВИГАТЕЛЯ 1	
Suo i	активация входа КОНЦЕВОЙ ВЫКЛЮЧАТЕЛЬ ОТКРЫТИЯ ДВИГАТЕЛЯ 1	
Suc2	активация входа КОНЦЕВОЙ ВЫКЛЮЧАТЕЛЬ ЗАКРЫТИЯ ДВИГАТЕЛЯ 2	
Suo2	активация входа КОНЦЕВОЙ ВЫКЛЮЧАТЕЛЬ ОТКРЫТИЯ ДВИГАТЕЛЯ 2	
t iPE	активация входа ТАЙМЕР	
Er 01	аномалия тестирования фотоэлементов	проверить соединение фотоэлементов и/или установку параметров/логики
Er 02	аномалия тестирования чувствительной кромки	проверить соединение чувствительной кромки и/или установку параметров/логики
Er 03	аномалия тестирования фотоэлементов	проверить соединение фотоэлементов и/или установку параметров/логики
Er 04	аномалия фотоэлемент при закрытии	проверить соединение фотоэлементов и/или установку параметров/логики
Er iH *	аномалия аппаратных средств	проверить подсоединение к двигателю
Er F9	перегрузка на выходе электрозамка	проверить подключения электрозамка

* H = 0,1,...,9,A,B,C,D,E,F

ВНИМАНИЕ! Важные инструкции по технике безопасности. Прочитайте и внимательно соблюдайте все меры предосторожности и инструкции, сопровождающие изделие, поскольку неправильная установка может причинить вред людям, животным или имуществу. В рекомендациях и инструкциях приведены важные сведения, касающиеся техники безопасности, установки, эксплуатации и технического обслуживания. Храните инструкции в папке с технической документацией, чтобы можно было проконсультироваться с ними в будущем.

ОБЩИЕ ПРАВИЛА ПО ТЕХНИКЕ БЕЗОПАСНОСТИ

Данное изделие было спроектировано и изготовлено исключительно для типа эксплуатации, указанного в данной документации. Использование изделия не по назначению может причинить ущерб изделию и вызвать опасную ситуацию.

- Конструктивные элементы машины и установка должны осуществляться в соответствии со следующими европейскими директивами, где они применимы: 2004/108/СЕЕ, 2006/95/СЕЕ, 2006/42/СЕЕ, 89/106/СЕЕ и их последующими изменениями. Что касается стран, не входящих в ЕС, то, помимо действующих национальных норм, для обеспечения надлежащего уровня техники безопасности, также следует соблюдать вышеуказанные нормы.
- Компания, изготовившая данное изделие (далее «компания»), снимает с себя всякую ответственность, происходящую в результате использования не по назначению или использования, отличного от того, для которого предназначено изделие и которое указано в настоящем документе, а также в результате несоблюдения надлежащей технической практики при производстве закрывающих конструкций (дверей, ворот и т.д.), и деформаций, которые могут возникнуть в ходе эксплуатации. Установка должна осуществляться квалифицированным персоналом (профессиональным установщиком, согласно стандарту EN 12635) с соблюдением надлежащей технической практики и действующего законодательства.
- Перед началом установки проверьте целостность изделия.
- Перед установкой изделия проведите все структурные изменения, касающиеся создания границ безопасности и защиты или изоляции всех зон, в которых есть опасность раздавливания, разрубания, захвата и опасных зон в целом. Проверьте, что существующая конструкция отвечает необходимым требованиям прочности и устойчивости.
- Компания не несет ответственность за несоблюдение надлежащей технической практики при создании и техобслуживании подлежащих моторизации переплетов, а также за деформации, которые могут произойти при эксплуатации.
- Проверьте, чтобы заявленный интервал температуры был совместим с местом, предназначенным для установки автоматического устройства.
- Запрещается устанавливать это изделие во взрывоопасной атмосфере: присутствие легковоспламеняющегося газа или дыма создает серьезную угрозу безопасности.
- Перед проведением любых работ с оборудованием отключите подачу электроэнергии. Отсоедините также буферные батареи, если таковые имеются.
- Перед подключением электропитания убедитесь, что данные на паспортной табличке соответствуют показателям распределительной электросети, а также что выше по линии электроустановки имеется дифференциальный выключатель и защита от токовых перегрузок подходящей мощности. В сети питания автоматики необходимо предусмотреть прерыватель или однополюсный магнитно-термический выключатель с расстоянием размыкания контактов, соответствующим действующим нормам.
- Проверьте, чтобы до сети питания был установлен дифференциальный выключатель с порогом, не превышающим 0,03 А, и с иными характеристиками, предусмотренными действующим законодательством.
- Проверьте, чтобы заземление было сделано правильно: заземлить все металлические части закрывающегося устройства (двери, ворота и т.д.), а также все компоненты оборудования, снабженные заземляющими зажимами.
- Установку необходимо выполнять с использованием предохранительных и управляющих устройств, соответствующих стандартам EN 12978 и EN 12453.
- Сила импульса может быть уменьшена путем использования деформируемых кромок.
- В случае, если сила импульса превышает значения, предусмотренные законодательством, применяйте электрочувствительные или чувствительные к давлению приборы.
- Используйте все предохранительные устройства (фотоэлементы, чувствительные кромки и т.д.), необходимые для защиты участка от опасности удара, раздавливания, захвата, разрубания. Учитывайте действующее законодательство и директивы, принципы надлежащей технической практики, тип эксплуатации, помещение, в котором осуществляется установка, логику работы системы и силы, порождаемые автоматическим оборудованием.
- Установите знаки, предусмотренные действующим законодательством, чтобы обозначить опасные зоны (остаточные риски). Каждая установка должна быть обозначена заметным образом согласно предписаниям стандарта EN 13241-1.
- Это изделие не может быть установлено на створках, в которые встроены двери (за исключением случаев, когда двигатель приводится в действие исключительно при закрытой двери).
- При установке автоматики на высоте менее 2,5 м или при наличии к ней свободного доступа, необходимо обеспечить надлежащую степень защиты электрических и механических компонентов.
- Установить любой стационарный привод вдали от подвижных частей в таком положении, чтобы это не могло создавать опасность. В особенности приводы, работающие в режиме «присутствия человека», должны быть расположены так, чтобы была непосредственно видна управляемая часть, и, за исключением приводов, которые закрываются на ключ, должны быть установлены на минимальной высоте 1,5 м и так, чтобы посторонние лица не имели к ним доступ.
- Установить на хорошо видимом месте, по крайней мере, одно световое сигнальное (мигающее) устройство, а также прикрепить к корпусу табличку с надписью «Внимание!»
- Прикрепить постоянную этикетку с информацией о работе ручного разблокирования автоматической установки, поместив ее вблизи привода.
- Убедиться, что во время операции не будет механических рисков или что была предусмотрена защита от них, в особенности таких, как опасность удара, раздавливания, захвата и разрубания между ведомой частью и окружающими частями.
- После осуществления установки убедитесь, что двигатель автоматики настроен надлежащим образом и что системы защиты и разблокирования правильно работают.
- При проведении любых работ по техническому обслуживанию или ремонту используйте только фирменные запасные части. Компания снимает с себя всякую ответственность, связанную с безопасностью и правильным функционированием автоматики, в случае использования компонентов других производителей.
- Нельзя вносить никакие изменения в компоненты автоматики, не получив явного разрешения от Компании.
- Проинструктируйте пользователя оборудования о возможных остаточных рисках, установленных системах управления и осуществлении операции открытия вручную при аварийной ситуации: передайте руководство по эксплуатации конечному пользователю.
- Утилизация упаковочных материалов (пластика, картона, полистирола и т.д.) должна выполняться согласно действующим нормам. Не оставляйте нейлоновые и полистироловые пакеты в доступном для детей месте.

СОЕДИНЕНИЯ

ВНИМАНИЕ! Для подключения к сети используйте: многожильный кабель с минимальным сечением 5 x 1,5 мм² или 4 x 1,5 мм² для трехфазного питания или 3 x 1,5 мм² для однофазного питания (например, допускается использование кабеля типа H05 VV-F с сечением 4 x 1,5 мм²). Для подключения вспомогательного оборудования следует использовать провода с минимальным сечением 0,5 мм².

- Необходимо использовать только кнопки с пропускной способностью не менее 10А-250В.
- Провода должны быть связаны дополнительным креплением у клемм (например, с помощью хомутов) для того, чтобы четко отделить части, находящиеся под напряжением, от частей с безопасным сверхнизким напряжением.
- Во время установки токоподводящий кабель должен быть освобожден от оболочки таким образом, чтобы позволить соединить заземляющий провод с соответствующей клеммой, оставив при этом активные провода как можно более короткими. В случае ослабления крепления кабеля провод заземления следует натягивать в последнюю очередь.

ВНИМАНИЕ! Провода с безопасным сверхнизким напряжением должны быть физически разобщены от проводов с низким напряжением. Доступ к частям, находящимся под напряжением, должен предоставляться исключительно квалифицированному персоналу (профессиональному установщику).

ПРОВЕРКА АВТОМАТИКИ И ТЕХОБСЛУЖИВАНИЕ

Перед окончательным вводом автоматики в эксплуатацию и в ходе операций по техобслуживанию тщательно проверяйте следующие пункты:

- Проверить, чтобы все компоненты были прочно закреплены;
- Проверить операцию по запуску и остановке в случае ручного привода.
- Проверить логическую схему стандартной работы или работы в особом режиме.
- Только для раздвижных ворот: проверить правильность сцепления зубчатой рейки и шестерни с зазором 2 мм; всегда содержать ходовой рельс в чистоте, без детритов.
- Проверить правильность функционирования всех предохранительных устройств (фотоэлементы, чувствительные кромки и т.д.) и правильность регулировки устройства, предохраняющего от раздавливания, проконтролировав, чтобы сила импульса, измеренная в точках, предусмотренных стандартом EN 12445, была меньше предусмотренной стандартом EN 12453.
- Проверить функциональность аварийного управления, если есть.
- Проверить операции открытия и закрытия с установленными управляющими устройствами.
- Проверить целостность электрических соединений и кабельных проводов, в особенности состояние изолирующих оболочек и уплотнительных кабельных вводов.
- В ходе техобслуживания очистить оптические элементы фотоэлементов.
- На период нахождения автоматики в нерабочем состоянии необходимо включить аварийное разблокирование (см. параграф «АВАРИЙНОЕ УПРАВЛЕНИЕ») с тем, чтобы поставить на холостой ход ведомую часть и позволить открывать или закрывать ворота вручную.
- Если силовой кабель поврежден, его следует заменить у изготовителя или в службе технической поддержки, либо силами персонала, имеющего соответствующую квалификацию, чтобы не допустить возникновения каких-либо рисков.

СЛОМ

Уничтожение материалов должно осуществляться в соответствии с действующими нормами. В случае слома автоматики не имеется особых опасностей или рисков, вызываемых самой автоматикой. В случае вторичного использования материалов их следует рассортировать в зависимости от типа (электрооборудование – медь – алюминий – пластик и т.д.).

УТИЛИЗАЦИЯ

В случае если автоматическое оборудование демонтируется для того, чтобы быть смонтированным в другом месте, необходимо:

- Отключить электропитание и отсоединить все электрооборудование.
- Снять исполнительный механизм с крепежного основания.
- Снять с установки все компоненты.
- В случае, если некоторые компоненты не могут быть сняты или оказались поврежденными, их следует заменить.

Все, что прямо не предусмотрено в настоящем руководстве, не гарантируется. Исправная работа исполнительного механизма гарантируется только при соблюдении указаний, приведенных в данном руководстве. Компания не несет ответственности за ущерб, причиненный в результате несоблюдения указаний, приведенных в данном руководстве. Оставляя неизменными существующие характеристики изделия, Компания оставляет за собой право в любой момент по собственному усмотрению и без предварительного уведомления вносить в изделие надлежащие изменения, улучшающие его технические, конструктивные и коммерческие свойства.

РУКОВОДСТВО ПО УСТАНОВКЕ

1) ОСНОВНЫЕ ПОЛОЖЕНИЯ

Блок управления **RIGEL 5** поставляется изготовителем со стандартными настройками. Любые изменения должны вноситься посредством универсального портативного программатора или встроенного дисплея. Блок управления полностью поддерживает протокол EELINK.

Основные технические характеристики изделия:

- Управление одним или двумя двигателями мощностью до 600 Вт.
- Электронная настройка крутящего момента.
- Регулируемое электродинамическое торможение.
- Снижение скорости сближения.
- Входы концевого выключателя закрытия / открытия отдельно для каждого двигателя.
- Выход для лампы зоны.
- Раздельные входы для предохранителей.
- Выход 12 В для электрозамка с защелкой или с присоской.
- Выход для управления таймером.
- Вход для часов.
- Разъем для платы семафора / предварительного нагрева двигателей.

- Встроенный радиоприемник

Плата снабжена клеммной панелью съемного типа в целях удобства технического обслуживания или замены. Поставляется с рядом перемычек с подключенными кабелями в целях облегчения работ по установке.

Перемычки предназначены для следующих клемм: 33-34, 35-36, 36-37, 38-39, 39-40, 41-42, 42-43, 52-55. Если используются вышеуказанные клеммы, убрать соответствующие перемычки.

2) ТЕХНИЧЕСКИЕ ХАРАКТЕРИСТИКИ

БЛОК УПРАВЛЕНИЯ	
Питание	230 В~ ±10% 50 Гц (*)
Двигатель	> 2 МОм 500 В ---
Твердость диэлектрика	сеть/бит 3750 В~ за 1 минуту
Выходной ток двигателя	0,9А+0,9А макс. (230 В~) - 1,8А+1,8А макс. (120 В~)
Ток коммутации реле двигателя	10А
Лампа зоны / осветительной лампы	максимум 150 Вт
Питание дополнительных устройств	24 В~ (макс. поглощение 1 А) Vsafe
Электрозамок	12 В (0,5А макс., 2А для 3 сек.)
Выход для освещения/аварийного сигнала со свободным НР контактом	максимум 3А 250 В~
Сигнальная лампочка открытых ворот	24 В ~ 3 Вт макс.
Мигающая лампочка	230 В ~ 40 Вт макс.
Плавкие предохранители	См. Fig. А
Размеры	См. Fig. В
ПРИЕМНИК	
Ассоциация команд	1-й канал = старт 2-й канал = реле 2-го канала в течение 1 сек.
Встроенный радиоприемник Rolling-Code	частота 433,92 МГц
Количество комбинаций	4 миллиарда
Максимальное количество программируемых устройств радиоконтакта	63
Импеданс антенны	50 Ohm (RG58)

(*) работа с другим напряжением питания предоставляется по запросу.

Варианты используемых передатчиков:

Все передатчики ROLLING CODE совместимы с



3) УСТАНОВКА ТРУБ

Электрическое устройство подготавливают согласно действующим стандартам для электрических устройств CEI 64-8, IEC364, документу о гармонизации стандартов HD384 и другим национальным стандартам.

4) ПОДСОЕДИНЕНИЕ КЛЕММНОЙ КОРОБКИ, Fig. А

Пропустить соответствующие электрические кабели (фазовый, нулевой и заземления) через короба и зафиксировать различные компоненты автоматического оборудования в предназначенных для этого точках,

осуществляя прокладку кабеля в соответствии с указаниями и схемами, приведенными в соответствующих руководствах. Присоединить фазовый провод, нулевой и провод заземления (обязательно).

Сетевой кабель блокируется в соответствующем кабельном зажиме, кабели дополнительного оборудования, провод заземления с изолирующей оболочкой желто-зеленого цвета должен подсоединяться к соответствующему зажиму для проводов.

КЛЕММА	ОПИСАНИЕ
1	Клемма GND
2-3	Питание 230 В~±10%, 50-60 Гц (2 нейтраль, 3 фаза).
4-5-6	Соединение двигателя 1 (с задержкой открытия), клеммы 5-6 - хода двигателя, клемма 4 - общая.
5-14	Соединение конденсатора двигателя 1
7-8-9	Соединение двигателя 2 (с задержкой закрытия), клеммы 8-9 - хода двигателя, клемма 7 - общая. ПРИМЕЧАНИЕ: Если используется только один двигатель, используйте выход для двигателя 2 и сконфигурируйте логику «1 двигатель включен».
8-15	Соединение конденсатора двигателя 2.
10-11	Выход 230 В~ для мигающей лампы (макс. 40 Вт) и электрозамка модели EBP 230 В. ВНИМАНИЕ! Если используется вспомогательная плата SSR5 для предварительного нагрева двигателей, переместите контакт на клеммы 12-13 (Fig. А) и смотрите Гл. ТАБЛИЦА В (Выход мигающей лампы).
12-13	Выход 230 В~ для лампы зоны (dip-переключатель лампы освещения ON (ВКЛ.), dip-переключатель выхода мигающей лампы OFF (ВЫКЛ.))
	Выход 230 В~ для лампы освещения (dip-переключатель лампы освещения OFF (ВЫКЛ.), dip-переключатель выхода мигающей лампы OFF (ВЫКЛ.))
	Выход 230 В~ для выхода мигающей лампы (dip-переключатель выхода мигающей лампы ON (ВКЛ.))
16-17	Выход лампы (N.O.) (dip лампы/аварийной = ON) Подсоединять эти клеммы только к цепям с очень низким безопасным напряжением (SELV), изолированным надлежащим образом от находящихся под напряжением частей.
	Выход аварийной (N.O.) (dip лампы/аварийной = ON) Подсоединять эти клеммы только к цепям с очень низким безопасным напряжением (SELV), изолированным надлежащим образом от находящихся под напряжением частей.
18-19	Выход НР для 2-го радиоканала (dip-переключатель SCA - 2-й канал = ВЫКЛ.)
	Выход НР для оптического индикатора, сигнализирующего, что ворота открыты. Этот оптический индикатор выключен, если ворота закрыты, и мигает во время их закрытия, горит не мигая, если ворота открыты или открываются. (dip-переключатель SCA - 2-й канал = ВКЛ.)
20-21	Выход 24 В~ (1А макс.) для питания дополнительного оборудования.
20-44	Выход 24 В~ для питания предохранительных устройств.
22-23	Выход для электрозамка 12 В с защелкой (dip-переключатель типа электрозамка = ВЫКЛ.)
	Выход для электрозамка 12 В с присоской (dip-переключатель типа электрозамка = ВКЛ.)
24-25	Вход антенны платы радиоприемника (24 сигнал, 25 экран).
26-27	Кнопка внутреннего «Старта» (НР). Внутренний старт для семафора.
27-28	КНОПКА START (СТАРТ) (НР). Параллельно к реле радиоприемника (CH1). Наружный старт для семафора.
27-29	Кнопка для режима пешеходного прохода (НР). Воздействие осуществляется на двигатель 2, если начат цикл открывания (не в режиме пешеходного прохода), управление пешеходным режимом действует так же, как команда START (СТАРТ).
30-31	Кнопка OPEN (НР).
30-32	Кнопка CLOSE (НР).
33-34	Кнопка STOP (НЗ). Если не используется, оставьте перемычку вставленной.
35-36	Вход контакта фотоэлемента PHOT (НЗ). Если не используется, оставьте перемычки вставленными.

36-37	Вход контакта фотоэлемента PHOT ОТКРЫТИЯ (НЗ). Если не используется, оставьте переключки вставленными. (dip-переключатель BAR = ВЫКЛ.) переключки вставленными. (dip-переключатель BAR = ВЫКЛ.) Команда изменяет направление движения на противоположное в течение 2 сек. Если не используется, оставьте переключки вставленными. (dip-переключатель BAR = ВКЛ.)
38-39	Концевой выключатель открытия двигателя 1 (НЗ). Если не используется, оставьте переключку вставленной.
39-40	Концевой выключатель закрытия двигателя 1 (НЗ). Если не используется, оставьте переключку вставленной.
41-42	Концевой выключатель открытия двигателя 2 (НЗ). Если не используется, оставьте переключку вставленной.
42-43	Концевой выключатель закрытия двигателя 2 (НЗ). Если не используется, оставьте переключку вставленной.
45-46-47	Соединение проверенных предохранительных устройств (см. Fig. D).
48-49-50	Соединение проверенных предохранительных устройств (см. Fig. D).
51-52	Вход часов (НР). Если подсоединенный контакт разомкнут (НР), створки закрываются и подготавливаются к нормальной работе. Если контакт замкнут (НЗ), створки открываются и остаются открыты до размыкания контакта. Если движение открытия, управляемое ТАЙМЕРОМ, замедляется предохранительными устройствами, ворота возобновят открытие при команде START/OPEN (СТАРТ/ОТКРЫТЬ).
52-55	Входы контакта «фотоэлемент-кромка» закрытия SAFE CL (НЗ). В случае срабатывания во время закрытия происходит остановка и повторное открытие. Если не используется, оставьте переключки вставленными.
53	Вход проверки фотоэлемента (PHOT-FAULT)
54	Вход проверки чувствительной кромки / фотоэлементов при открытии (BAR-FAULT)
56	Вход проверки фотоэлементов при закрытии (PHOT CL-FAULT).
JP7	Разъем платы радиоприемника.
JP8	Разъем дополнительной платы (SCS).
JP9	Разъем платы SSR5 Семафора / Предварительного нагрева.

5) СОЕДИНЕНИЕ С РАСШИРИТЕЛЬНЫМИ ПЛАТАМИ И ПОРТАТИВНЫМ УНИВЕРСАЛЬНЫМ ПРОГРАММАТОРОМ (Fig. A)
Смотрите специальное руководство

6) ПРЕДОХРАНИТЕЛЬНЫЕ УСТРОЙСТВА
ПРИМЕЧАНИЕ: использовать только предохранительные устройства приемных устройств со свободно изменяющим состояние контактом.

6.1) ПРОВЕРЕННЫЕ УСТРОЙСТВА (FIG. D)

6.2) НЕПРОВЕРЕННЫЕ УСТРОЙСТВА (FIG. C - D)

7) ДОСТУП К МЕНЮ: FIG. 1

7.1) МЕНЮ ПАРАМЕТРОВ - (PAr Rn) (ТАБЛИЦА «А» - ПАРАМЕТРЫ)

7.2) МЕНЮ ЛОГИЧЕСКИХ ФУНКЦИЙ - (L o B i C) (ТАБЛИЦА «В» - ЛОГИЧЕСКИЕ ФУНКЦИИ)

7.3) МЕНЮ РАДИО (r R d i o) (ТАБЛИЦА «С» РАДИО)
- ВАЖНОЕ ПРИМЕЧАНИЕ: ПЕРВЫЙ СОХРАНЕННЫЙ В ПАМЯТИ ПЕРЕДАТЧИК НЕОБХОДИМО ОТМЕТИТЬ В КАЧЕСТВЕ ГЛАВНОГО (MASTER).

В случае программирования вручную, первому передатчику назначается КЛЮЧЕВОЙ КОД ПРИЕМНОГО УСТРОЙСТВА; данный код необходим для того, чтобы обеспечить возможность дальнейшего клонирования (полного переноса параметров) радиопередатчиков.

Кроме того, встроенное бортовое приемное устройство Clonix обеспечивает выполнение других важных усовершенствованных функций:

- Клонирование главного передатчика (rolling-code или с фиксированным кодом);
- Клонирование для замены передатчиков, уже подключенных к приемному устройству;
- Управление базой данных передатчиков;
- Управление системой приемных устройств.

Для использования данных усовершенствованных функций см. 32 - RIGEL 5

руководство к универсальному портативному программатору, а также «Общее руководство по программированию приемных устройств».

7.4) МЕНЮ ЯЗЫК (L A n G U A G E)

Позволяет задать язык дисплея программатора.

7.5) МЕНЮ ЗАВОДСКИХ НАСТРОЕК (d E F A U L T)

Возвращает блок управления к значениям, заданным по умолчанию (DEFAULT).

8) ДОПОЛНИТЕЛЬНЫЕ МОДУЛИ SCS

8.1) ПОСЛЕДОВАТЕЛЬНОЕ СОЕДИНЕНИЕ С ПОМОЩЬЮ ПЛАТЫ SCS1 (Fig. A - E)

С помощью специальных последовательных входов и выходов (SCS1) пульт управления RIGEL 5 обеспечивает централизованное подключение нескольких автоматических устройств. В данном режиме можно, посредством одной команды, осуществлять открытие или закрытие всех подсоединенных автоматических устройств.

Следуя схеме, приведенной на Fig. E, приступите к соединению всех щитов управления RIGEL 5, используя исключительно двойной телефонный провод.

В случае использования телефонного кабеля с несколькими количеством пар, необходимо использовать провода той же пары.

Длина телефонного кабеля, протягиваемого от одного устройства к другому, не должна превышать 250 м.

После этого следует соответствующим образом сконфигурировать каждый из щитов управления RIGEL 5, назначив, прежде всего, один главный блок управления (MASTER), который будет управлять всеми остальными, которые необходимо настроить как подчиненные (SLAVE) (см. меню логических функций).

Кроме того, необходимо задать номер Зоны (см. меню параметров) от 0 до 127.

Номер зоны обеспечивает создание групп автоматических устройств, каждая из которых соотносится с Главным блоком управления зоны. **Каждая зона может соотноситься только с одним главным блоком управления, главный блок управления зоны 0 управляет также подчиненными блоками управления других зон.**

8.2) Соединение через интерфейс с системами WIEGAND посредством модуля SCS-WIE.

Смотрите руководство для модуля SCS-WIE

9) ПЛАТА СЕМАФОРА / ПРЕДВАРИТЕЛЬНОГО НАГРЕВА ДВИГАТЕЛЕЙ SSR5

Когда она вставлена в специальный разъем, позволяет:

- Управлять двумя семафорами с 2 лампами.
- Предварительный нагрев двигателей в холодных климатических условиях.

Смотрите специальное руководство.

9.1) Подготовка семафора

Семафор 1 должен быть установлен снаружи ворот, а семафор 2 внутри.

РЕКОМЕНДАЦИЯ - Разместить знаки, ограничивающие скорость до "Очень медленной".

9.2) Подготовка предварительного нагрева двигателей

Зонд "S" должен быть установлен и закреплен снаружи для измерения наружной температуры. Должен быть подсоединен к соответствующим клеммам 7-8 платы предварительного нагрева.

ПРЕДУПРЕЖДЕНИЯ - Переместить мигающую лампу и электроразъем EBP на 12-13. (Fig. A Поз. 2)

ПРЕДУПРЕЖДЕНИЯ - Установить Dip-переключатель мигающей лампы = ВКЛ.

РУКОВОДСТВО ПО УСТАНОВКЕ

10.1) ТАБЛИЦА А: МЕНЮ ПАРАМЕТРОВ (PAr-Rn)

Параметр	мин.	макс.	По умолчанию	Личные	Определение	Description
tсR	3 sec.	120 sec.	40		Время автоматического закрытия	Задайте числовое значение времени автоматического закрытия TCA от 3 до 120 секунд.
uorK t. Поt.1	3 sec.	180 sec.	60		Время работы двигателя 1	Задайте числовое значение времени работы от 3 до 180 секунд для двигателя 1.
uorK t. Поt.2	3 sec.	180 sec.	60		Время работы двигателя 2	Задайте числовое значение времени работы от 3 до 180 секунд для двигателя 2.
PEd. t.	3 sec.	9 sec.	6		Время работы в режиме прохода пешеходов	Задайте числовое значение времени открытия для прохода пешеходов двигателя 2 от 3 до 90 секунд.
oPEн dE-LRy t iPE	0 sec.	10 sec.	3		Время запаздывания открытия створки 1	Задайте время запаздывания открытия двигателя 1 по отношению к двигателю 2, регулируемое от 0 до 10 секунд.
cL5 dELAY t iPE	0 sec.	60 sec.	3		Время запаздывания закрытия створки 2	Задайте время запаздывания закрытия двигателя 2, регулируемое от 0 до 60 секунд.
Slou-down t.	0 sec.	20 sec.	0		Время замедления	Установить время замедления при сближении от 0 до 20 секунд. Время замедления отнимается от времени работы. ПРИМЕЧАНИЕ: рекомендуется включить подсчет продолжительностей времени. ПРИМЕЧАНИЕ: Использовать эту функцию, только если есть концевой выключатель. ПРИМЕЧАНИЕ: Нельзя использовать с гидравлическими двигателями.
cLEAR. t	0 sec.	30 sec.	15		Время освобождения зоны семафора	Задайте время, на которое данная зона должна быть свободна от трафика, регулируемого семафором, от 0 до 30 секунд. Установить на 0, если не используется.
Pr-EHEP.t.	0%	99%	30%		Предварительный нагрев	Установить в диапазоне от 0 (предварительный нагрев выключен) до 99 % процентное значение тока, который сможет поступать в обмотки двигателей, чтобы поддерживать у них нужную температуру. ПРИМЕЧАНИЕ: Только с SSR5.
Slou dор QUE	1%	99%	50%		Крутящий момент двигателей при замедлении	Задайте числовое значение величины крутящего момента двигателей во время замедления от 1 до 99%.
Поt. tор-QUE	1%	99%	50%		Крутящий момент двигателей	Задайте числовое значение крутящего момента от 1 до 99%
br-ANE	0%	99%	0%		Торможение	Установить значение торможения в диапазоне от 0% (мин.) до 99% (макс.) в соответствии с весом ворот и с имеющимися механическими нагрузками.
EPeр. br-ANE	0%	99%	60%		Аварийное торможение	Задать диапазон от 0% (мин.) до 99% (макс.) значение величины аварийного торможения, которое осуществляется посредством приведения в действие предохранительных приводов, находящихся на входах 34 (Blocco), 37 (SAFE OP), 55 (SAFE CL).
ZonE	0	127	0		Зона	Задайте номер зоны между минимальным значением 0 и максимальным значением 127. Смотрите параграф "ДОПОЛНИТЕЛЬНЫЕ МОДУЛИ SCS".

10.2) ТАБЛИЦА В: МЕНЮ ЛОГИЧЕСКИХ ФУНКЦИЙ (LoU tс)

Логические функции	Default	Определение	Запоминание введенной настройки	Описание
tсR	OFF	Время автоматического закрытия	ВКЛ. (ON) ВЫКЛ. (OFF)	Включает функцию автоматического закрытия. Отключает функцию автоматического закрытия.
ibL oPEн	OFF	Блокировка импульсов при открытии	ВКЛ. (ON) ВЫКЛ. (OFF)	Стартовый импульс не оказывает воздействия на этапе открытия. Стартовый импульс оказывает воздействие на этапе открытия.
ibL tсR	OFF	Блокировка импульсов во время TCA	ВКЛ. (ON) ВЫКЛ. (OFF)	Стартовый импульс не оказывает воздействия во время паузы TCA. Принимает старт во время паузы TCA.
bL cLoSE	OFF	Блокировка импульсов при закрытии	ВКЛ. (ON) ВЫКЛ. (OFF)	Стартовый импульс не оказывает воздействия на этапе закрытия. Стартовый импульс оказывает воздействие на этапе закрытия.
rRn blou cоP	OFF	Гидравлический удар при открытии	ВКЛ. (ON) ВЫКЛ. (OFF)	Перед выполнением открытия, ворота примерно на 2 секунды доводятся в положение закрытия. Это позволяет более удобное расцепление электрозамка (на это не влияют концевые выключатели). ВАЖНО: В отсутствие специальных механических стопоров не используйте данную функцию. Строго воспрещается при моторизации раздвижных ворот. Отключает гидравлический удар.
rRn blou cсL	OFF	Гидравлический удар при закрытии	ВКЛ. (ON) ВЫКЛ. (OFF)	Перед выполнением закрытия ворота примерно на 2 секунды доводятся в положение открытия. Это позволяет осуществить более удобное расцепление электрозамка (на это не влияют концевые выключатели). ВАЖНО: В отсутствие специальных механических стопоров не используйте данную функцию. Строго воспрещается при моторизации раздвижных ворот. Отключает гидравлический удар.
2 StEP	OFF	Двухшаговая четырехшаговая логика	ВКЛ. (ON) ВЫКЛ. (OFF)	Включает двухшаговую логику (превалирует над «трехшаговой логикой») Включает четырехшаговую логику (в случае, когда «Трехшаговая логика» установлена на OFF).
3 StEP	OFF	Трехшаговая логика	ВКЛ. (ON) ВЫКЛ. (OFF)	Активирует трехшаговую логику (если двухшаговая логика = OFF). Отключает трехшаговую логику.
PrE-RLRn	OFF	Предупредительный сигнал	ВКЛ. (ON) ВЫКЛ. (OFF)	Перед запуском двигателя мигающая лампочка включается примерно на 3 секунды. Мигающая лампочка включается одновременно с запуском двигателей.
bl oc PEr5 iSt	OFF	Режим блокировки	ВКЛ. (ON) ВЫКЛ. (OFF)	Если двигатели остаются без движения в положении полного открытия или закрытия более одного часа, они начинают двигаться в течение, примерно, 3 секунд в направлении притвора. Эта операция выполняется каждый час. Примечание: Целью данной функции является компенсация в гидродинамических двигателях возможного уменьшения объема масла, обусловленного снижением температуры во время продолжительных перерывов, например, ночью, или вследствие внутренних протечек. ВАЖНО: В отсутствие специальных механических стопоров не используйте данную функцию. Строго воспрещается при моторизации раздвижных ворот. Исключает режим блокировки.
hоL d-tор-Run	OFF	Присутствие человека	ВКЛ. (ON) ВЫКЛ. (OFF)	Функционирование в присутствии человека: непрерывный маневр длится до тех пор, пока сохраняется нажатие на клавишу управления. ПРИМЕЧАНИЕ: Использование пульта радиуправления невозможно. Импульсная работа: импульс открывает ворота, если они закрыты, и закрывает их, если открыты.

РУКОВОДСТВО ПО УСТАНОВКЕ

D811472 00101_02

Photo. oPEn	OFF	Фотоэлементы при открытии	Вкл. (ON)	в случае затемнения исключает фотоэлементы при открытии. На этапе закрытия функция немедленно инвертируется.
			Выкл. (OFF)	в случае затемнения фотоэлементы включены, как при открытии, так и при закрытии. Затемнение фотоэлемента при закрытии инвертирует движение только после освобождения фотоэлемента.
FRSt cLS	OFF	Быстрое закрытие	Вкл. (ON)	Закрывает ворота после освобождения фотоэлементов, до ожидания окончания заданного TCA.
tESt Phot	OFF	Тестирование фотоэлементов	Вкл. (ON)	Включает проверку фотоэлементов (см. Fig. D).
			Выкл. (OFF)	Отключает проверку фотоэлементов
tESt bAr	OFF	Тестирование чувствительной кромки	Вкл. (ON)	Активирует контроль чувствительных кромок (см. Fig. D).
			Выкл. (OFF)	Отключает проверку чувствительных кромок.
tESt Phot oP.	OFF	Тестирование фотоэлементов при открытии	Вкл. (ON)	Включает проверку активных фотоэлементов во время открытия (см. Fig. D).
			Выкл. (OFF)	Отключает проверку активных фотоэлементов во время открытия.
tESt Phot cL.	OFF	Тестирование фотоэлементов при закрытии	Вкл. (ON)	Включает проверку активных фотоэлементов во время закрытия (см. Fig. D).
			Выкл. (OFF)	Отключает проверку активных фотоэлементов во время закрытия.
FRStEr	OFF	Главный / Подчиненный	Вкл. (ON)	Щит управления настраивается как «Главный» при централизованном подключении (см. параграф «ДОПОЛНИТЕЛЬНЫЕ МОДУЛИ SCS»)
			Выкл. (OFF)	Щит управления настраивается как «Подчиненный» при централизованном подключении (см. параграф «ДОПОЛНИТЕЛЬНЫЕ МОДУЛИ SCS»)
F iNEd codE	OFF	Фиксированный код	Вкл. (ON)	Приемное устройство конфигурируется для функционирования в режиме фиксированного кода.
			Выкл. (OFF)	Приемное устройство конфигурируется для функционирования в режиме непрерывно изменяющегося кода.
rRd to PrOg	ON	Программирование устройств радиуправления	Вкл. (ON)	Активирует сохранение в памяти транзиттеров с помощью устройства радиуправления: 1- Нажимайте последовательно скрытую клавишу (P1) и обычную клавишу (T1-T2-T3-T4) транзиттера, уже сохраненного в памяти в стандартном режиме, с помощью меню радиуправления. 2- В течение 10 сек. нажмите на скрытую клавишу (P1) и обычную клавишу (T1-T2-T3-T4) транзиттера, чтобы сохранить его в памяти. Применник выходит из режима программирования через 10 с, в течение этого времени можно добавлять новые транзиттеры. Данный режим не требует доступа к щиту управления.
			Выкл. (OFF)	Отключает сохранение в памяти транзиттеров с помощью устройства радиуправления: Транзиттеры сохраняются в памяти только посредством специального меню устройств радиуправления. Не принимаются «Клоны» или «Воспроизведения».
t iPE. c.	OFF	Подсчет времени	Вкл. (ON)	Блок управления подсчитывает продолжительность времени включения каждого двигателя, в зависимости от предыдущих маневров.
			Выкл. (OFF)	Блок управления включает двигателя при каждом маневре на установленное время. Примечание: В любом случае, установите для времени работы значение, чуть превышающее то, которое необходимо для совершения полного маневра.
ZonE L iGht	OFF	Лампа освещения	Вкл. (ON)	Лампа зоны. Остается включенной, пока совершается маневр.
			Выкл. (OFF)	Лампа освещения. Остается включенной 90 секунд после последнего маневра. ПРИМЕЧАНИЕ: Эти установки не используются, если выход мигающей лампочки установлен на ON (Вкл.).
cLocK PEd	OFF	Часы / Пешеходный режим	Вкл. (ON)	Вход для подсоединения наружного таймера. Вход часов действует только в Двигателе 2 в течение времени, установленного для пешеходного прохода. «Старт», данный в фазе часов, осуществляет полное открытие и закрытие ворот, возвращаясь в открытое положение пешеходного режима.
			Выкл. (OFF)	Вход часов воздействует на оба двигателя.
L iGht- ALARm	ON	Свет / Аварийный сигнал	Вкл. (ON)	Выход аварийного сигнала открытых ворот (включается, если ворота останутся открыты в течение времени, в два раза большего по сравнению с установленным TCA)
			Выкл. (OFF)	Команда «свет на лестнице» (импульс действует 1 секунду).
i Pot. on	OFF	1 Двигатель включен	Вкл. (ON)	Включен только двигатель 2 (1 створка).
			Выкл. (OFF)	Включены оба двигателя (2 створки).
ScR-2ch	OFF	Сигнальная лампочка открытых ворот или 2-й радиоканал	Вкл. (ON)	Выход между клеммами 18-19 конфигурируется для сигнальной лампочки открытых ворот, 2-й радиоканал в данном случае управляет открытием для пешеходного прохода.
			Выкл. (OFF)	Выход между клеммами 18-19 конфигурируется в качестве 2-го радиоканала.
bAr	ON	Чувствительная кромка	Вкл. (ON)	Вход клемм 36-37 включен как вход чувствительной кромки.
			Выкл. (OFF)	Вход клемм 36-37 включен как вход фотоэлементов при открытии.
bL iNt	OFF	Выход мигающей лампы	Вкл. (ON)	Включать эту функцию, только если есть плата семафора и предварительного нагрева SSR5. Устанавливает выход к клеммам 12-13 («лампа освещения») как выход мигающей лампы (включен только во время движения створок). ПРИМЕЧАНИЕ: Любая установка, касающаяся функции «лампа освещения» игнорируется.
			Выкл. (OFF)	Поддерживает выход к клеммам 12-13 как «лампа освещения» или «лампа зоны». ВНИМАНИЕ! Нельзя использовать плату SSR5 в режиме предварительного нагрева двигателей и, одновременно, иметь «Лампу зоны/Лампу освещения» и «Мигающую лампу/Электрозамок». Выходы 10-11 в этом случае не могут использоваться, а выходы 12-13 могут использоваться только для одной из двух функций.
SUb t ion- tYPE	OFF	Тип замка	Вкл. (ON)	Замок с присоской. Деятельность с закрытыми воротами.
			Выкл. (OFF)	Замок с защелкой. Деятельность с импульсом при каждом открытии.

10.3) ТАБЛИЦА C: МЕНЮ РАДИОУПРАВЛЕНИЯ (rRd to)

	Описание
Rdd StArt	Добавить клавишу Start ассоциирует нужную клавишу с командой Старт (Start)
Rdd 2ch	Добавить клавишу 2ch (2-й радиоканал) ассоциирует нужную клавишу с командой 2-го радиоканала
ErASE bY	Очистить список ВНИМАНИЕ! Полностью удаляет из памяти приемного устройства все сохраненные устройства радиуправления.
cod rH	Считывание кода приемного устройства Выводит на дисплей код приемного устройства, необходимого для клонирования устройств радиуправления.
Wk	Вкл. (ON) = Активирует дистанционное программирование плат посредством передатчика W LINK, предварительно сохраненного в памяти. Активация продолжает действовать в течение 3 минут с момента последнего нажатия кнопки устройства радиуправления W LINK. Выкл. (OFF) = Программирование с помощью W LINK отключено.

BFT S.P.A.

Via Lago di Vico 44, 36015 Schio (Vi) - **Italy**
tel. +39 0445 69 65 11 / fax. +39 0445 69 65 22
www.bft.it / e-mail: info@bft.it

AUTOMATISMES BFT FRANCE

13 Bdl. E. Michelet, 69008 Lyon - **France**
tel. +33 (0)4 78 76 09 88 - fax +33 (0)4 78 76 92 23
e-mail: contacts@automatismes-bft-france.fr

**BFT Torantriebssysteme GmbH**

Faber-Castell-Straße 29
D - 90522 Oberasbach - **Germany**
tel. +49 (0)911 766 00 90 - fax +49 (0)911 766 00 99
e-mail: service@bft-torantriebe.de

BFT Automation UK Ltd

Unit 8E, Newby Road
Industrial Estate Hazel Grove, Stockport,
Cheshire, SK7 5DA - **UK**
tel. +44 (0) 161 4560456 - fax +44 (0) 161 4569090
e-mail: info@bftautomation.co.uk

BFT BENELUX SA

Parc Industriel 1, Rue du commerce 12
1400 Nivelles - **Belgium**
tel. +32 (0)67 55 02 00 - fax +32 (0)67 55 02 01
e-mail: info@bftbenelux.be

BFT-ADRIA d.o.o.

Obrovac 39
51218 Dražice (Rijeka)
Hrvatska - **Croatia**
tel. +385 (0)51 502 640 - fax +385 (0)51 502 644
e-mail: info@bft.hr

BFT Polska Sp. z o.o.

ul. Lipowa 21
05-091 Zabki, **Polska**
tel. +48 22 814 12 22 - fax. +48 22 781 60 22
e-mail: biuro@bft.com.pl

BFT USA BFT U.S., Inc.

6100 Broken Sound Pkwy. N.W., Suite 14
Boca Raton, FL 33487 - **U.S.A.**
T: +1 561.995.8155 - F: +1 561.995.8160
TOLL FREE 1.877.995.8155 - info.bft@bft-usa.com

BFT GROUP ITALIBERICA DE AUTOMATISMOS S.L.

Pol. Palou Nord,
Sector F - C/Cami - Can Basa nº 6-8 08401 Granollers -
(Barcelona) - Spain
tel. +34 938 61 48 28 - fax +34 938 70 03 94
e-mail: bftbcn@bftautomatismos.com

P.I. Comendador - C/
informática, Nave 22 - 19200 Azuqueca de henares
(Guadalajara) - Spain
tel. +34 949 26 32 00 - fax +34 949 26 24 51
e-mail: administracion@bftautomatismos.com

BFT SA-COMERCIO DE AUTOMATISMOS E MATERIAL DE SEGURANÇA
UrbanizaCao da Pedrulha Lote 9 - Apartado 8123,
3020-305 COIMBRA - **PORTUGAL**
tel. +351 239 082 790 - fax +351 239 082 799
e-mail: geral@bftportugal.com