

STC-HD3521

HD-SDI телекамера купольного типа

- КМОП-матрица 1/3" 2.1 Мр Panasonic
- Разрешение Full HD (1920x1080) при 30 к/с;
- HD (1280x720) при 60 к/с
- Мегапиксельный объектив 3-12 мм с АРД
- Встроенная ИК подсветка
- Аппаратный режим «день/ночь»
- Минимальная освещенность 1/0.1/0.0017 лк (цв/ч.б./медл. эл. затвор)
- Расширенный динамический диапазон WDR
- Шумоподавление 2D и 3D DNR
- Цифровой помощник фокусировки
- Питание 12 В пост. тока/24 В перем. тока



HD-SDI стандарт используется для передачи несжатого цифрового видеосигнала мегапиксельного разрешения по коаксиальному кабелю в профессиональных системах видеонаблюдения. Это позволяет, используя инфраструктуру стандартной аналоговой системы видеонаблюдения и оборудование HD-SDI стандарта, получить особо качественное детализированное видеоизображение мегапиксельного разрешения. Кроме того, в отличие от IP видеосистем, видео в HD-SDI системах отображается без задержек. Структура HD-SDI систем фактически не отличается от структуры аналоговых видеосистем и для пуско-наладки специальные знания в области сетевых технологий не являются обязательными.

STC-HD3521 использует 1/3" 2.1-мегапиксельную КМОП-матрицу Panasonic. Изображение с разрешением Full HD (1920x1080) передается без задержек и артефактов компрессии, что позволяет применять камеру на объектах с повышенными требованиями к качеству видеосигнала.

ТРАНСЛЯЦИЯ ВИДЕО СО СКОРОСТЬЮ ДО 60 К/С

STC-HD3521 позволяет индивидуально настраивать параметры видеопотока, его разрешение и скорость передачи. Камера способна транслировать видео с максимальным фреймрейтом 30 к/с при Full HD (1920x1080) и 60 к/с при разрешении HD (1280x720).

УДОБСТВО МОНТАЖА

Модель имеет пластиковый корпус и предназначена для установки внутри помещений. Благодаря трехосевому креплению модуля камеры, возможен монтаж, как на горизонтальную, так и на вертикальную поверхность без использования специальных кронштейнов. Возможен выбор одного из двух вариантов электропитания: от источника на 12 В постоянного тока или 24 В переменного тока.

УДОБСТВО НАСТРОЙКИ

Настройка STC-HD3521 производится из системы экранного меню. Камера обладает функцией цифрового помощника фокусировки, которая позволяет отображать в OSD-меню текущее значение фокуса, и инсталлятору остается лишь выбрать максимальное значение. Это особенно полезно, когда для пуско-наладки используется монитор с малой диагональю. Еще одной удобной функцией является отображение показаний датчика освещенности в OSD-меню, что упрощает настройку работы режима «день/ночь».

МЕГАПИКСЕЛЬНЫЙ ОБЪЕКТИВ С АРД

Встроенный варифокальный мегапиксельный объектив с АРД и фокусным расстоянием 3-12 мм позволяет устанавливать камеру на различных расстояниях от зоны наблюдения.

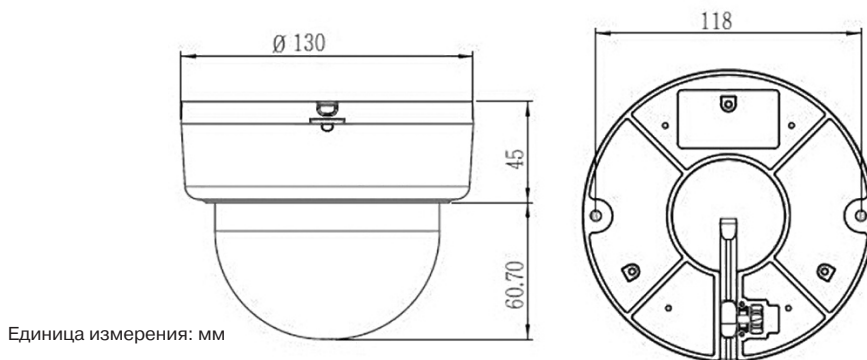
ИСПОЛЬЗОВАНИЕ В УСЛОВИЯХ СО СЛОЖНЫМ И СЛАБЫМ ОСВЕЩЕНИЕМ

STC-HD3521 оснащена механически отключаемым ИК-фильтром и обеспечивает работу при минимальной освещенности до 1 лк в цветном режиме и до 0.1 лк в ч/б режиме без ИК-подсветки. В случае особо малых уровней освещенности имеется воз-

можность задействовать режим медленного электронного затвора, а также активировать встроенную ИК-подсветку.

Благодаря функции расширенного динамического диапазона WDR (уровень настраивается), камера обеспечивает сбалансированное по яркости видео при контрастном освещении на объекте, встречной/фоновой засветке и т.д.

РАЗМЕРЫ



ТЕХНИЧЕСКИЕ ХАРАКТЕРИСТИКИ

Модель:	STC-HD3521/3
Тип:	HD-SDI камера «день/ночь» купольного типа
чувствительный элемент:	1/3" КМОП-матрица 2.1 Мр Panasonic с прогрессивным сканированием
Встроенный объектив:	Мегапиксельный варифокальный с АРД f3-12 мм/F1.2
Максимальное разрешение:	Full HD (2 MP) 1920x1080 пикселей
Доступные разрешения:	Full HD (1920x1080), HDTV 720p (1280x720)
Максимальный фреймрейт:	30 к/с (Full HD), 60 к/с (HDTV)
Минимальная освещенность:	Цв.: 1 лк (F1.2); Ч/б: 0.1 лк (F1.2) Медленный эл. затвор: 0.0017 лк (F1.2)
Соотношение сигнал/шум:	>50 дБ
Режим «день/ночь»:	С отключаемым ИК-фильтром: авто / цвет / ч/б
Динамический диапазон:	Регулируемый WDR
Шумоподавление:	2D и 3D DNR
Электронный затвор:	Авто/ручной (от 1/25 (30) до 1/60000 сек); Медленный эл. затвор Sense Up – до x4
ИК-подсветка:	36 светодиодов
Баланс белого:	Авто / Indoor / Outdoor / Флуоресцентное освещение
Видеовыход:	BNC
Цифровой видеосигнал:	HD-SDI (SMPTE 274M)
Аналоговый видеосигнал:	NTSC, PAL CVBS
Детектор движения:	Есть
Приватные зоны:	Выкл./Вкл. (6 зон)
Питание:	12 VDC / 24 VAC
Потребляемая мощность:	12Вт при 24 VAC и включенной ИК-подсветке
Диапазон рабочих температур:	От -10 °C до +50 °C
Влажность (макс.):	80%
Габариты (Диам.хВ):	130x116 мм
Масса:	0.5 кг

АКСЕССУАРЫ

STR-HD xxxx	HD-SDI цифровые REAL-TIME гибридные (поддержка SDI и аналоговых камер – автоопределение типа входа) видеорегастраторы Omega-серии.
-------------	--