

Тепловизионные камеры AXIS Q1932-E и Q1932-E PT Mount

Надежное обнаружение на большой дальности.



- > Тепловизор с разрешением VGA.
- > Цилиндрический корпус.
- > Модели с различными объективами.
- > Модули с программной аналитикой в комплекте.
- > Технология Power over Ethernet.
- > Модель с креплением PT.

Благодаря великолепному качеству изображения и тепловому разрешению VGA, камеры AXIS Q1932-E и AXIS Q1932-E PT Mount позволяют повысить эффективность обнаружения и обеспечивают соответствие системы периметрального видеонаблюдения самым строгим требованиям.

Тепловое разрешение 640 x 480 и неплохой выбор объективов облегчают обнаружение и идентификацию людей, объектов и инцидентов. Камеры AXIS Q1932-E и Q1932-E PT Mount, созданные с использованием новых алгоритмов обработки, отличаются улучшенной контрастностью и низкими уровнями шума без размытия и детерминированных помех.

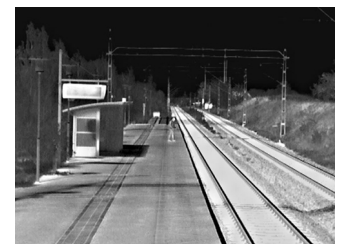
Так как тепловизионные камеры не зависят от условий освещения, они обеспечивают большую точность и меньшее число ложных тревог, чем обычные камеры. В результате расширяются возможности эффективного использования приложений видеонализа.

Модель AXIS Q1932-E PT Mount можно установить на привод наклона/поворота, повышающий гибкость системы.

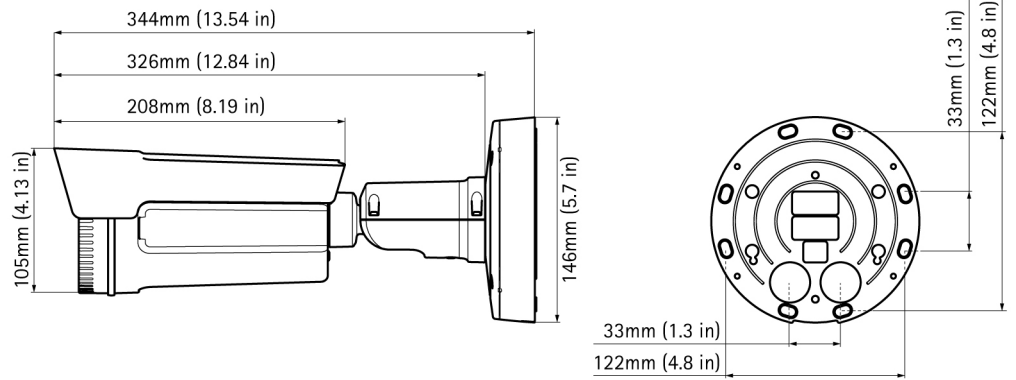
Эти камеры отлично подойдут для уличного наблюдения: цилиндрический корпус соответствует стандарту IP66 и готов к работе даже в суровых погодных условиях. Модели AXIS Q1932-E и AXIS Q1932-E PT Mount надежно работают при температуре окружающей среды от -40 до 60 °C. А поддержка технологии Power over Ethernet (IEEE 802.3af) упрощает и удешевляет установку.



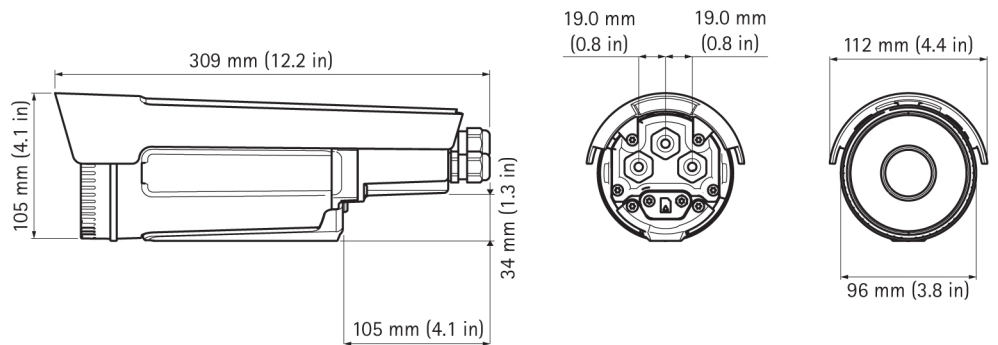
AXIS Q1932-E PT Mount



Размеры AXIS Q1932-E



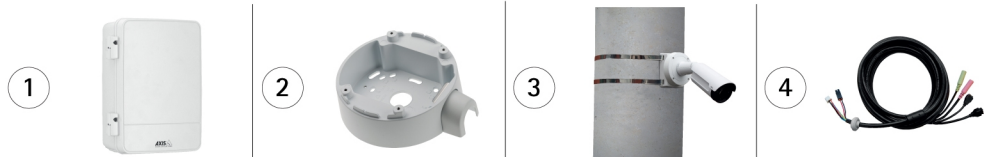
Размеры AXIS Q1932-E PT Mount



Дополнительные принадлежности

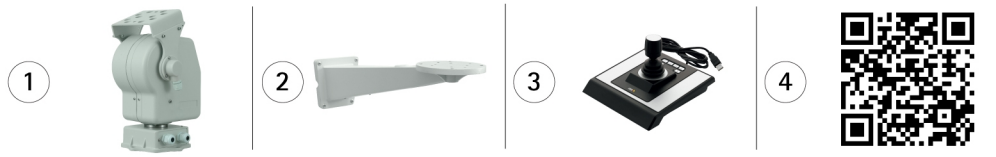
AXIS Q1932-E

1. AXIS T98A17-VE
2. AXIS T94G01P
3. AXIS T91A47
4. Кабель для передачи звука и ввода-вывода
AXIS Multicable A 5 м



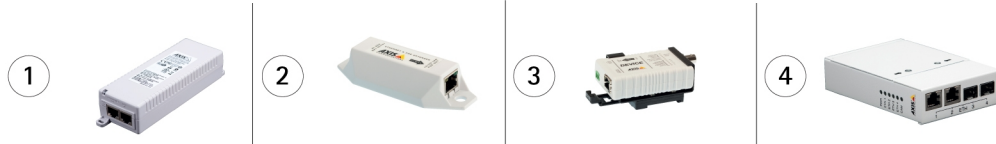
AXIS Q1932-E PT Mount

1. Поворотная платформа AXIS YP3040
2. Настенный кронштейн AXIS YP3040
3. Панель управления AXIS T8310
4. Полный список принадлежностей см. на
странице
www.axis.com/products/q19_series/



AXIS Q1932-E и Q1932-E PT Mount

1. Инжекторы питания Axis PoE
2. AXIS T8129
3. AXIS T8640
4. AXIS T8604



Технические характеристики - AXIS Q1932-E и Q1932-E PT Mount

Модели	AXIS Q1932-E AXIS Q1932-E PT Mount Модели с объективами 10 мм, 19 мм, 35 мм и 60 мм
Камера	
Изображение	Неохлаждаемый микроболюметр, 640 x 480 пикселей, размер пикселя: 17мкм
Объектив	10 мм: угол обзора 57° ^a ; F1,2 19 мм: угол обзора 32° ^a ; F1,0 35 мм: угол обзора 18° ^a ; F1,2 60 мм: угол обзора 10° ^a ; F1,25
Чувствительность	Тепловая чувствительность NETD < 75 мК
Панорамирование, наклон и масштабирование	AXIS Q1932-E PT Mount: Предустановленные положения, запись тура, выбор драйвера, настройка приоритетов управления
Видео	
Сжатие видео	H.264 (MPEG-4, часть 10/AVC), базовый и основной профили H.264, Motion JPEG
Разрешение	Разрешение датчика — 640 x 480. Изображение может масштабироваться до 800 x 600 (SVGA).
Частота кадров	До 30 кадр/с в ЕС, Норвегии, Швейцарии, Канаде, США, Японии, Австралии и Новой Зеландии; до 8,3 кадр/с в других странах ^b
Передача видеопотока	Не менее трех потоков в формате H.264 и Motion JPEG одновременно с использованием единой цветовой палитры, индивидуально конфигурируемых в макс. разрешении, со скоростью 30 кадр/с Контролируемая частота кадров и полоса пропускания, VBR/CBR H.264
Настройки изображения	Регулировка сжатия, яркости, контраста и экспозиции; поворот; зеркальное отражение изображений; несколько палитр; наложение текста и изображений; зоны маскирования AXIS Q1932-E: коридорный режим Axis
Аудио	
Передача аудиопотока	AXIS Q1932-E: двусторонняя полнодуплексная
Сжатие аудио	AXIS Q1932-E: AAC-LC 8/16 кГц, G.711 PCM 8 кГц, G.726 ADPCM 8 кГц Настраиваемый битрейт
Ввод/вывод аудио	AXIS Q1932-E: вход для внешнего микрофона или линейный вход, линейный выход
Сеть	
Безопасность	Защита паролями, фильтрация IP-адресов, шифрование HTTPS, контроль доступа по сети IEEE 802.1X ^c , дайджест-проверка подлинности, журнал доступа пользователей
Поддерживаемые протоколы	IPv4/v6, HTTP, HTTPS, SSL/TLS, QoS Layer 3 DiffServ, FTP, CIFS/SMB, SMTP, Bonjour, UPnP TM , SNMPv1/v2c/v3 (MIB-II), DNS, DynDNS, NTP, RTSP, RTP, TCP, UDP, IGMP, RTP, ICMP, DHCP, ARP, SOCKS, SSH
Системная интеграция	
Программный интерфейс	Открытый интерфейс API для интеграции ПО, включая поддержку спецификации VAPIX® и платформу приложений камер AXIS; описание спецификаций доступно на сайте www.axis.com Система размещения видео AXIS (AVHS) с подключением камеры одним щелчком Профиль ONVIF S; технические характеристики доступны по адресу www.onvif.org
Интеллектуальное видео	Видеодетектор движения, обнаружение пересечения заданной линии, детектор ударов, открытая прикладная платформа камер AXIS, обеспечивающая установку дополнительных приложений AXIS Q1932-E: детекция звука
Срабатывание сигнала тревоги	Функции интеллектуального видео, звук, температура, внешний вход, детектор ударов, расписание, события локальной записи данных AXIS Q1932-E: звук AXIS Q1932-E PT Mount: предустановка PTZ

Действия по событиям	Загрузка файлов: по FTP, HTTP, сети или электронной почте Расылка уведомлений: по электронной почте, HTTP и TCP Выходной сигнал на внешнее оборудование Буферизация видео до и после тревоги Видеозапись в локальное хранилище AXIS Q1932-E: видео- и аудиозапись в локальное хранилище AXIS Q1932-E PT Mount: предустановка PTZ; режим патрулирования
Потоковая передача данных	Данные события
Общие характеристики	
Кожух	Алюминиевый корпус IP66 со встроенной осушающей мембраной и герметичным смотровым окном Цвет: белый NCS S 1002-B
Память	ОЗУ: 256 МБ, флэш-память: 128 МБ
Питание	Power over Ethernet IEEE 802.3af/802.3at, тип 1, класс 3 (макс. 10 Вт) 8–28 В пост. тока, макс. 11 Вт или 20–24 В пер. тока 50–60 Hz, макс. 15 В·А, блок питания в комплект не входит
Разъемы	RJ45 10BASE-T/100BASE-TX PoE, клеммная колодка для подключения питания AXIS Q1932-E: восьмиконтактный штыревой разъем для двух конфигурируемых входов-выходов и звука AXIS Q1932-E PT Mount: RS485/RS422 для управление поворотом и наклоном
Локальное хранение данных	Слот microSD/microSDHC/microSDXC с поддержкой карт памяти до 64 Гб (карты памяти приобретаются отдельно) Поддержка видеозаписи по сети на выделенный сетевой накопитель (NAS)
Условия эксплуатации	От -40 до 60 °C Относительная влажность: 10–100% (с образованием конденсата)
Соответствие стандартам	EN 55022 класс А; EN 50121-4; EN 55024; EN 61000-3-2; EN 61000-3-3; EN 61000-6-1; EN 61000-6-2; FCC Part 15 Subpart B класс А; ICES-003 класс А; VCCI класс А; C-tick AS/NZS CISPR22 класс А; KCC KN22 класс А; KN24; IEC/EN/UL 60950-1; IEC/EN/UL 60950-22; EN 50581; IEC 60529 IP66; NEMA 250; тип 4X; IEC 60068-2-1; IEC 60068-2-2; IEC 60068-2-6, класс 4M4; IEC 60068-2-27; IEC 60068-2-52; IEC 60721-3-4, класс 4K3
Масса	AXIS Q1932-E 10 мм: 2000 г AXIS Q1932-E 19 мм: 2000 г AXIS Q1932-E 35 мм: 2100 г AXIS Q1932-E 60 мм: 2200 г AXIS Q1932-E PT Mount 10 мм: 1800 г AXIS Q1932-E PT Mount 19 мм: 1800 г AXIS Q1932-E PT Mount 35 мм: 1900 г AXIS Q1932-E PT Mount 60 мм: 2000 г
Принадлежности в комплекте поставки	Руководство по установке, компакт-диск с программным обеспечением для установки и управления камерой, лицензия на 1 пользователя декодера Windows, лицензия на AXIS Cross Line Detection, AXIS Video Motion Detection 2.1, отвертка Torx T20 AXIS Q1932-E: Настенный и потолочный кронштейн, адаптер для крепления на трубу (США), сетевой кабель RJ45 (5 м)
ПО для управления видео	Приложение AXIS Camera Companion (в комплекте), AXIS Camera Station и ПО для управления видео, предоставленные партнерами по разработке программных приложений Axis (не входят в комплект поставки). Дополнительные сведения см. по адресу www.axis.com/products/video/software
Гарантия	Сведения о 3-летней гарантии Axis и варианте расширенной гарантии AXIS см. по адресу www.axis.com/warranty

- a. Горизонтальный угол обзора
b. Частота кадров выше 9 кадр/с может ограничиваться правилами контроля за экспортом
c. Данное устройство содержит программное обеспечение, разработанное группой OpenSSL Project для использования в наборе инструментов OpenSSL (<http://www.openssl.org/>), а также криптографическое программное обеспечение, созданное Эриком Янгом (Eric Young) (ey@cryptsoft.com).

Подробнее см. на веб-сайте www.axis.com