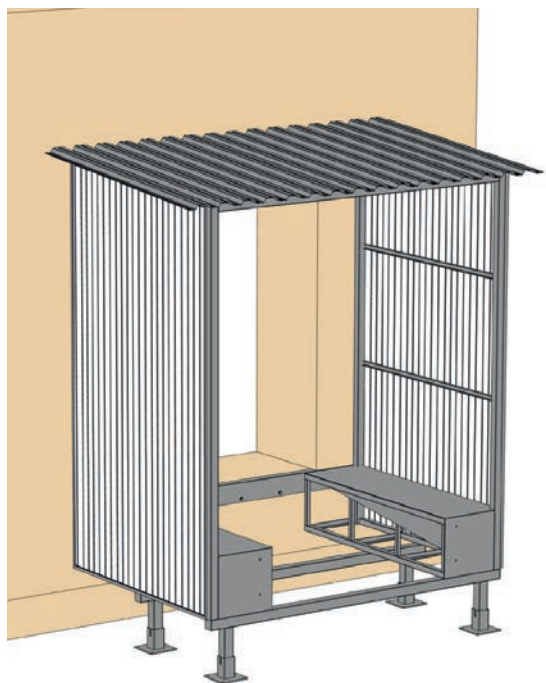


ТАМБУР ПЕРЕГРУЗОЧНЫЙ ПРЯМОЙ



Руководство по монтажу и эксплуатации

НАЗНАЧЕНИЕ ИЗДЕЛИЯ

Тамбур перегрузочный представляет собой комплексную конструкцию, вынесенную за пределы здания склада, что позволяет эффективно использовать складские площади. В комплексную конструкцию тамбура перегрузочного входят герметизатор проёма и уравнивательная платформа.

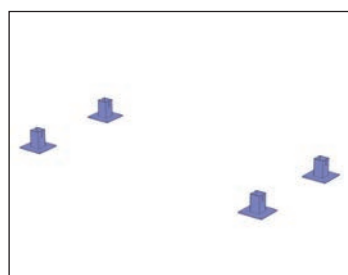
Размеры тамбура определяются размерами необходимой уравнивательной платформы и герметизатора проёма.

ОБОРУДОВАНИЕ

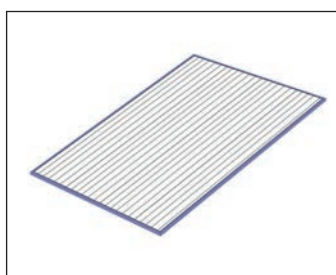
Детализровка



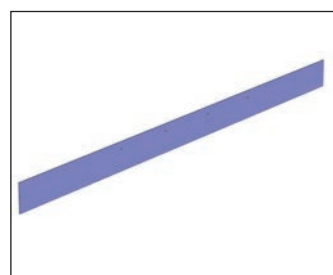
Профлист С44



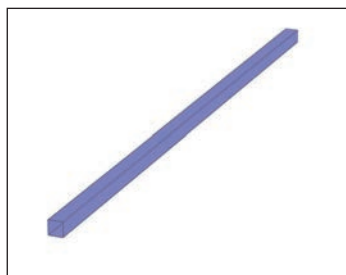
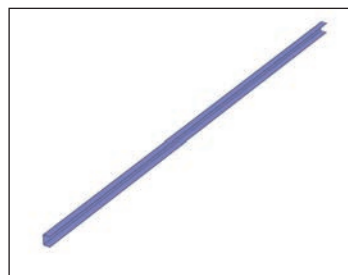
Основания опор



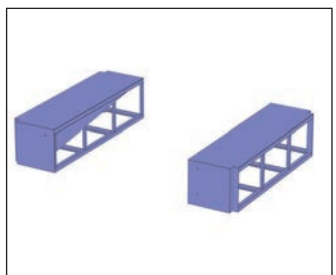
Стена



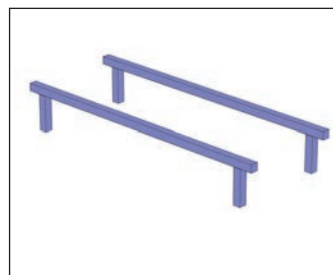
Лист задний

Труба 80x80x4 мм
60x40x2 мм

Труба



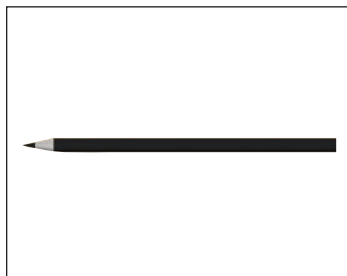
Тумбы



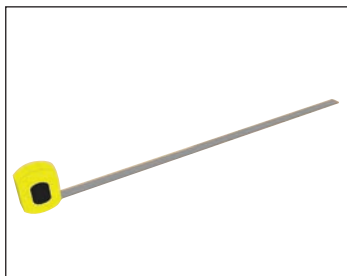
Опоры

ИНСТРУМЕНТЫ

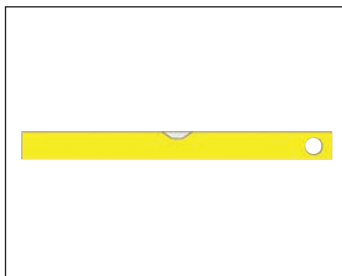
Для выполнения монтажа рекомендуется использовать следующие инструменты:



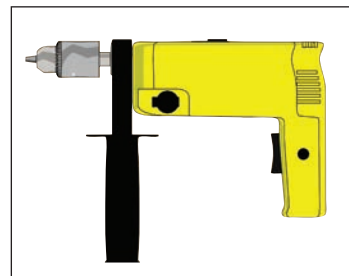
Карандаш



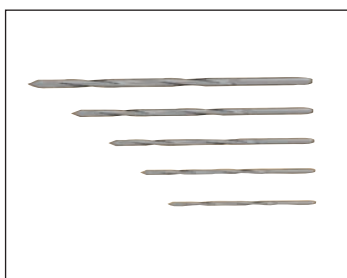
Рулетка



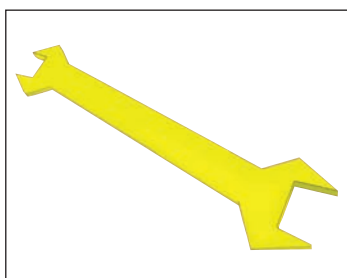
Строительный
уровень



Дрель и перфоратор



Комплект сверл



Комплект гаечных ключей



Перчатки

ОБЩИЕ ИНСТРУКЦИИ ПО ТЕХНИКЕ БЕЗОПАСНОСТИ

Для обеспечения правильной и безопасной установки распашных пленочных ворот выполняйте следующие правила:

- при монтаже используйте только исправные инструменты;
- выполняйте этапы установки в той последовательности, в которой они указаны на рисунках;
- при замене поврежденных деталей используйте только оригинальные детали.

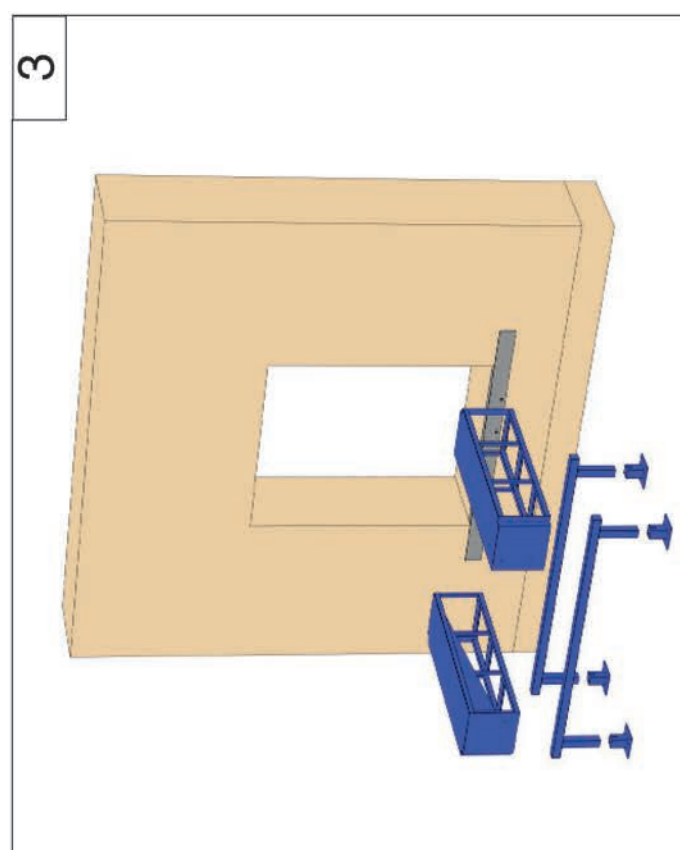
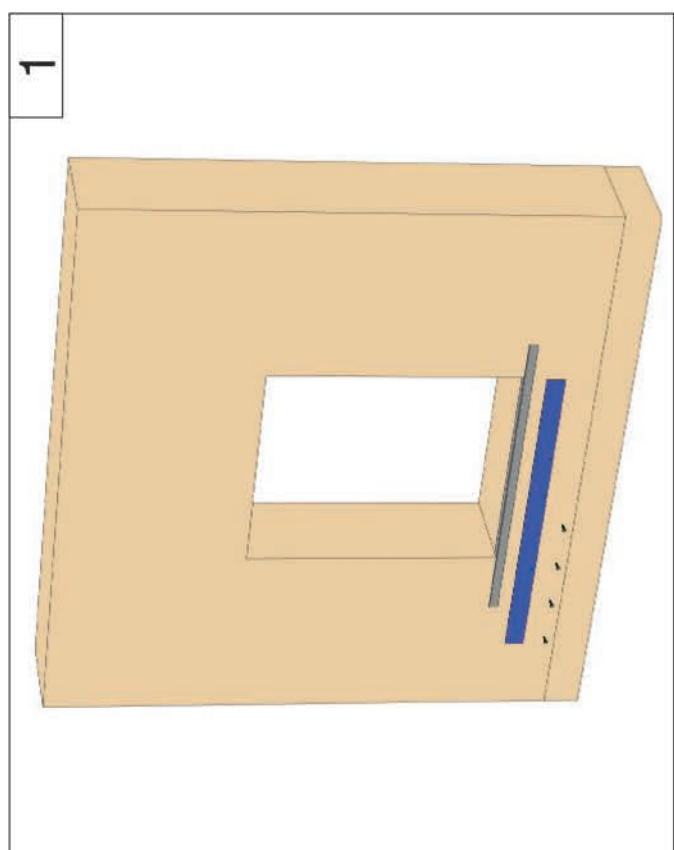
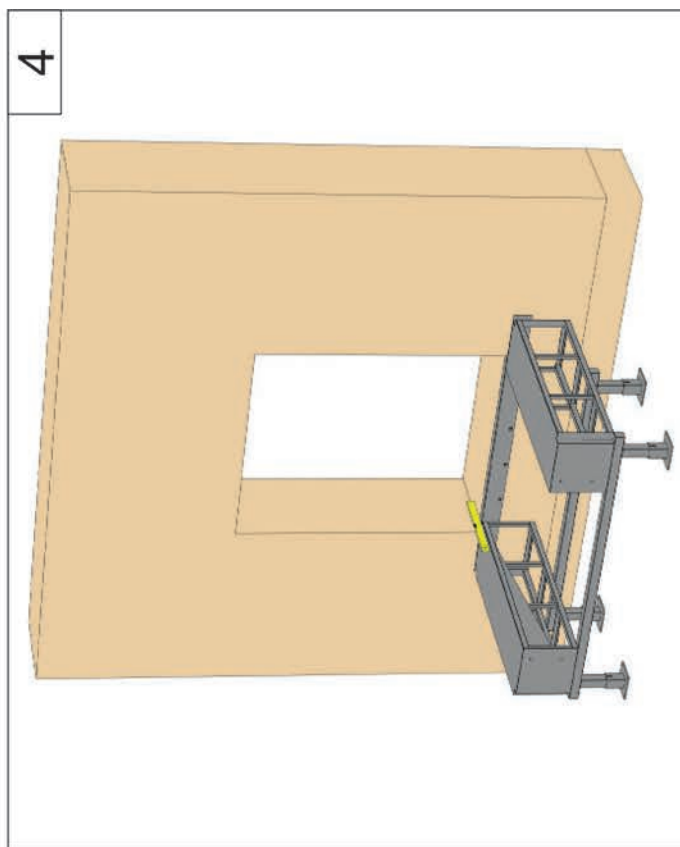
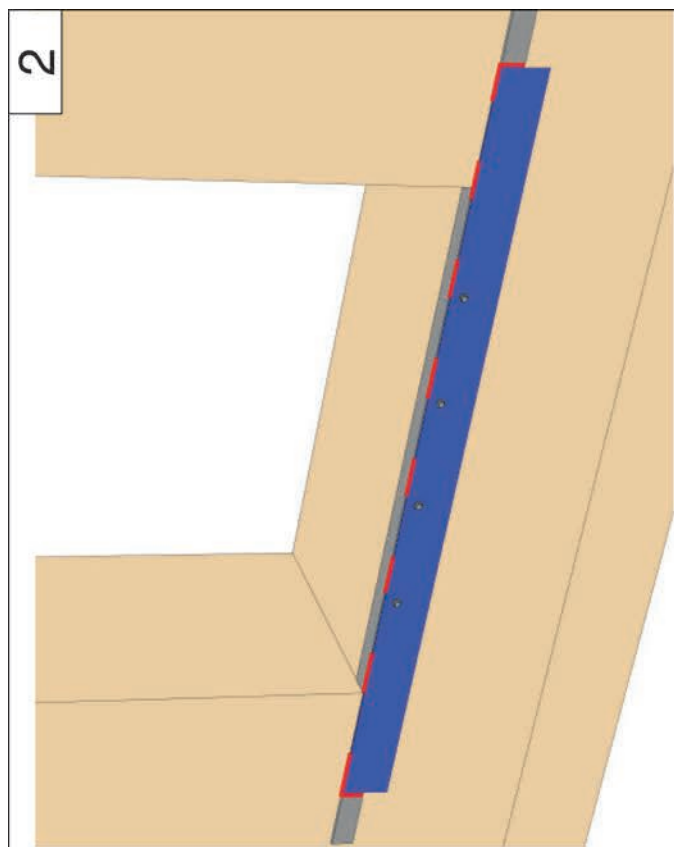
В ином случае правильная работа изделия не может быть гарантирована. Кроме того, гарантия теряет силу.

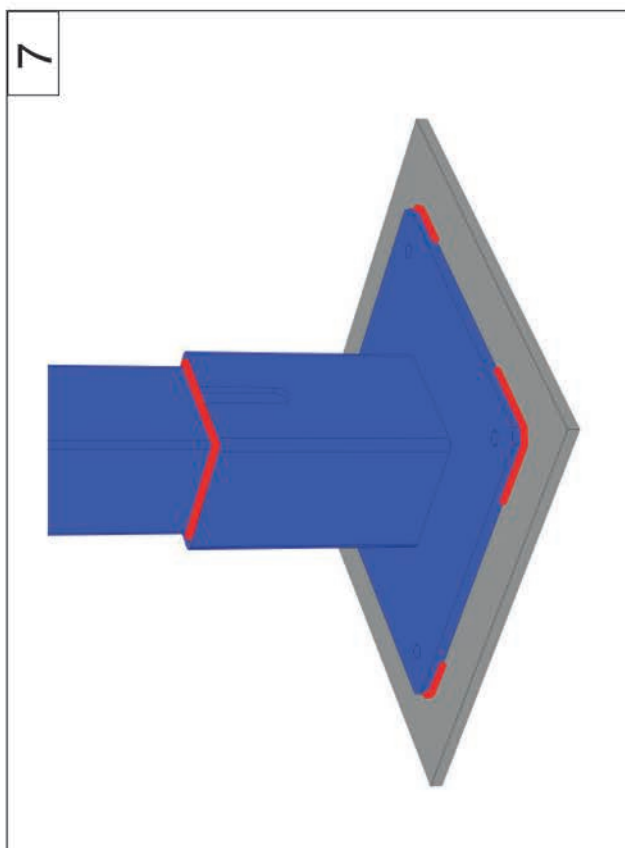
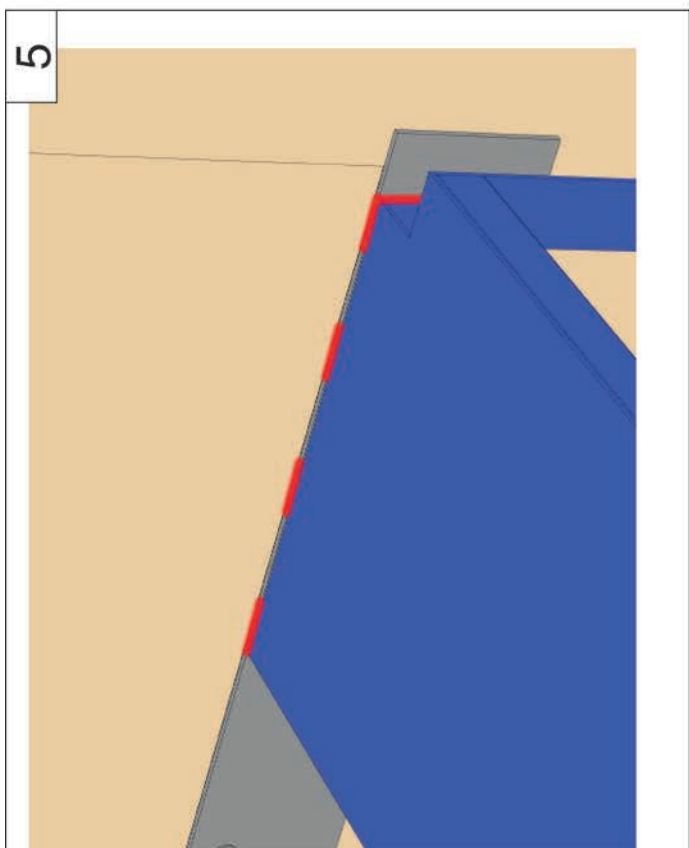
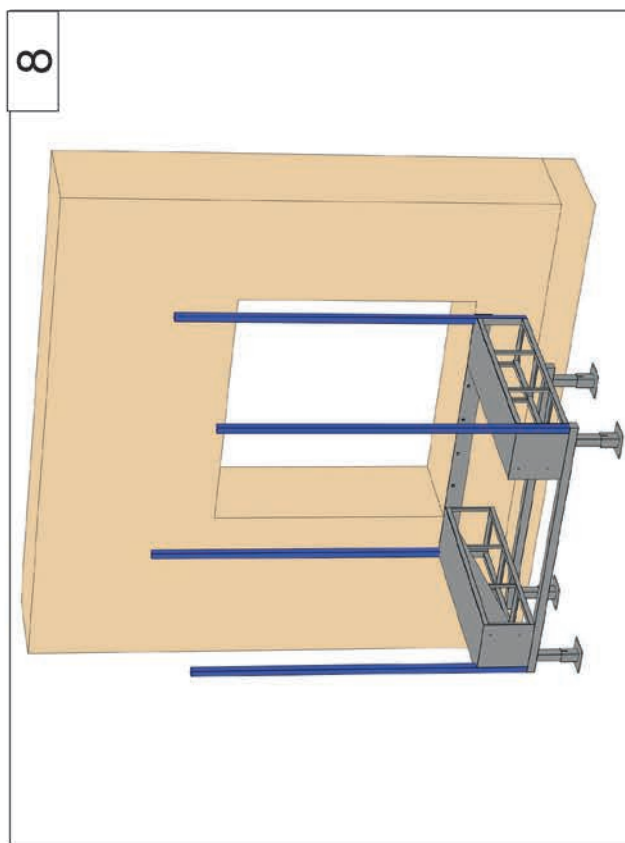
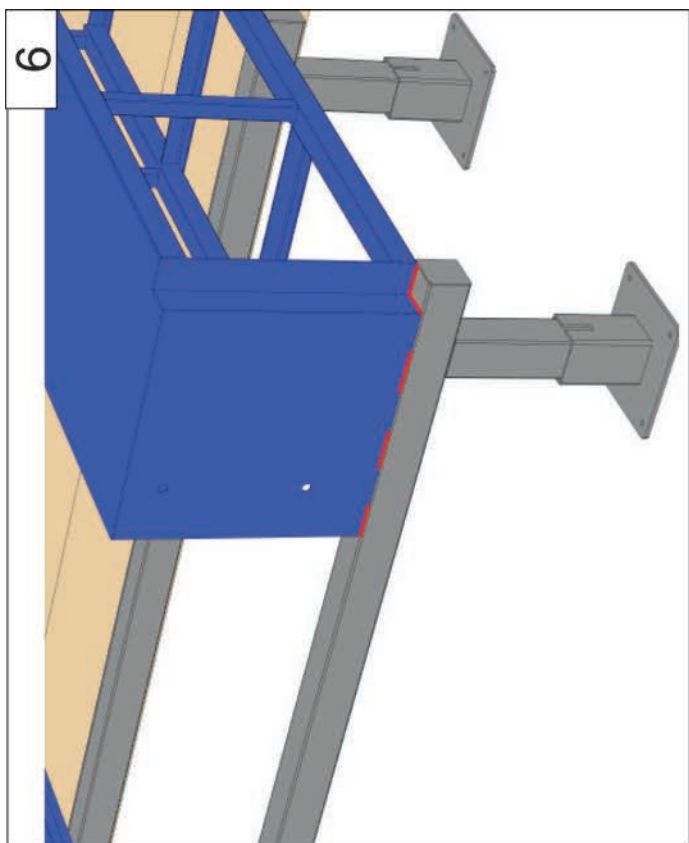


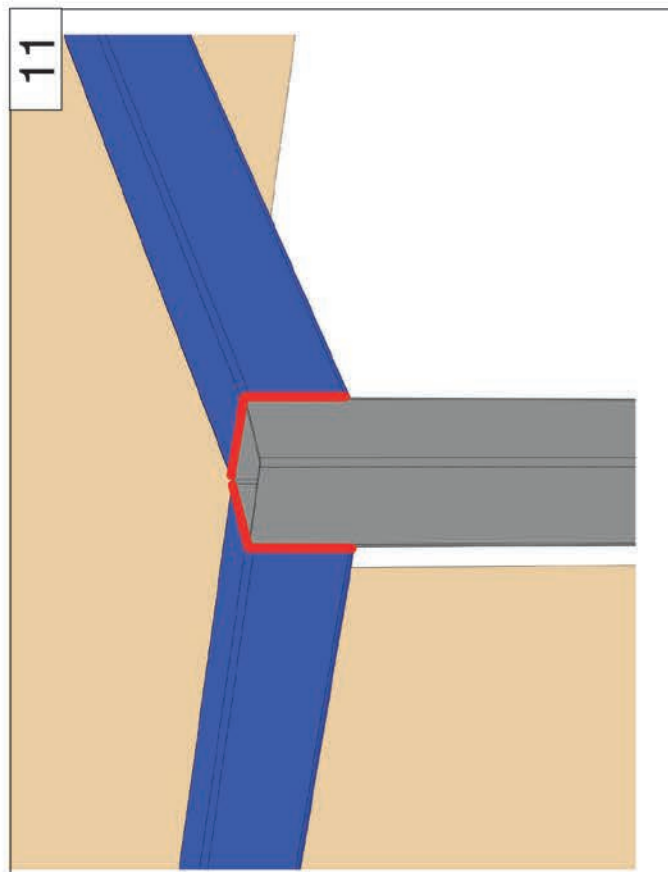
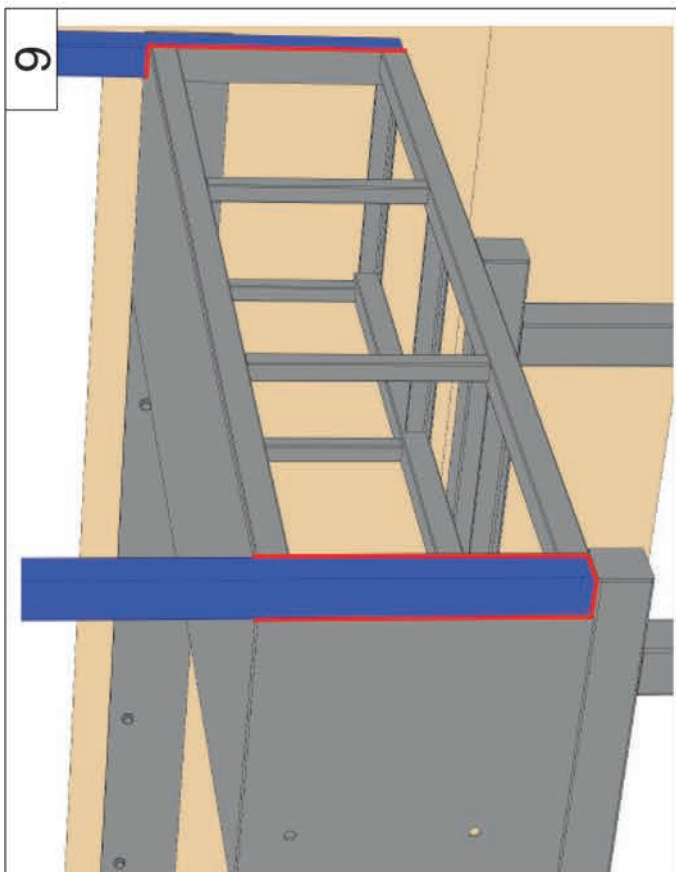
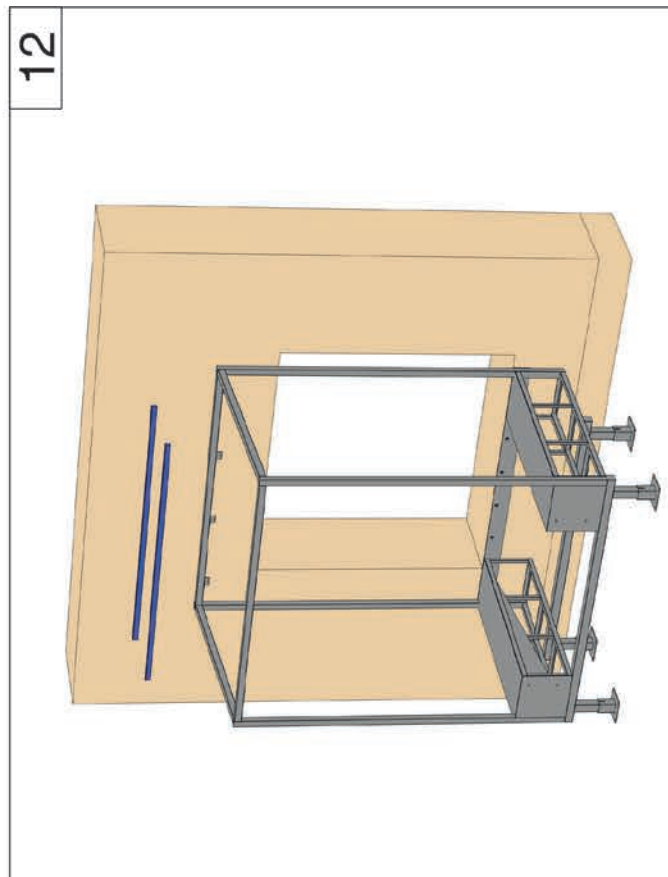
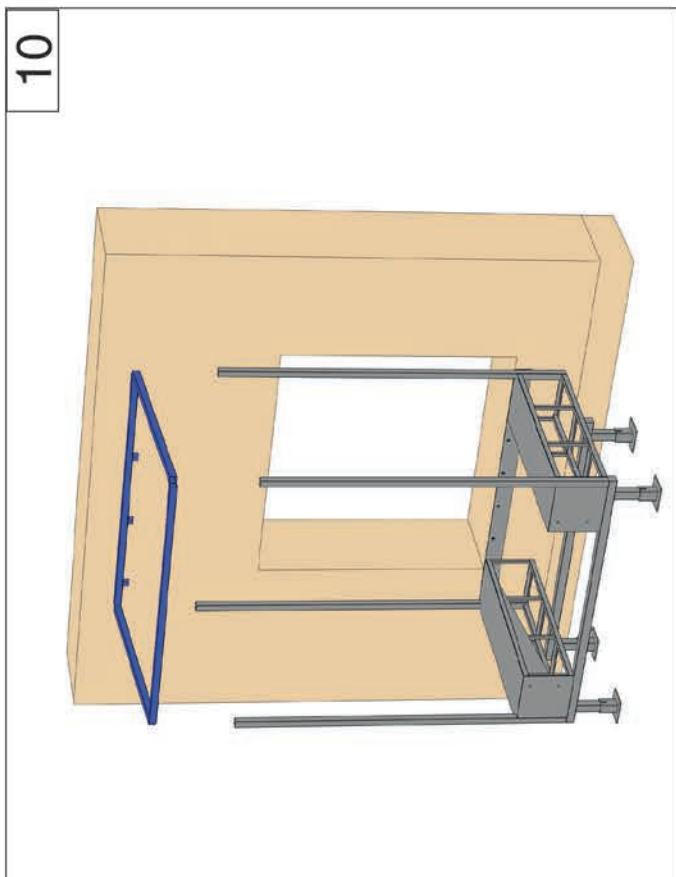
В зимнее время необходимо очищать тамбур, установленный на нем герметизатор и уравнительную платформу, а так же прилегающую территорию от снега для обеспечения правильного позиционирования автомобиля.

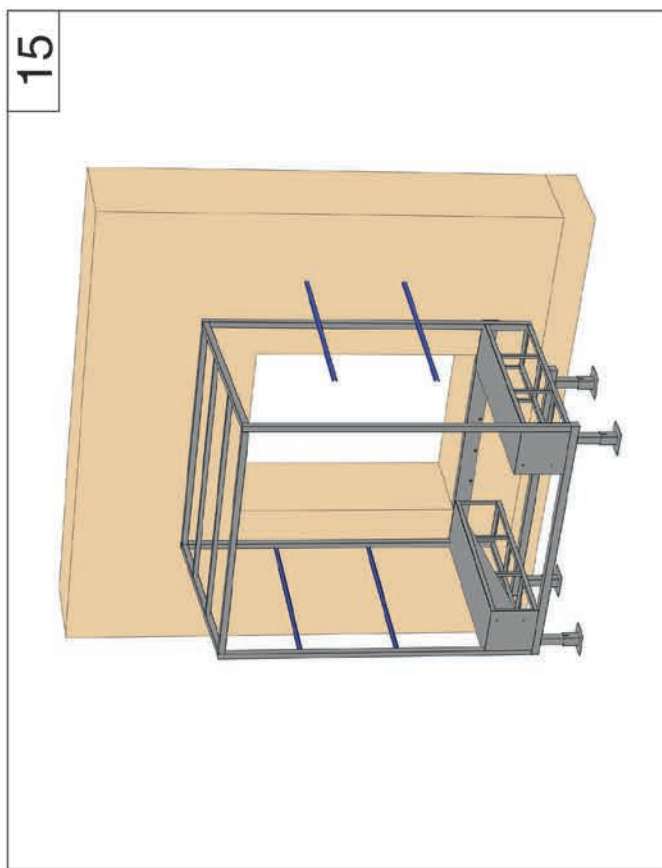
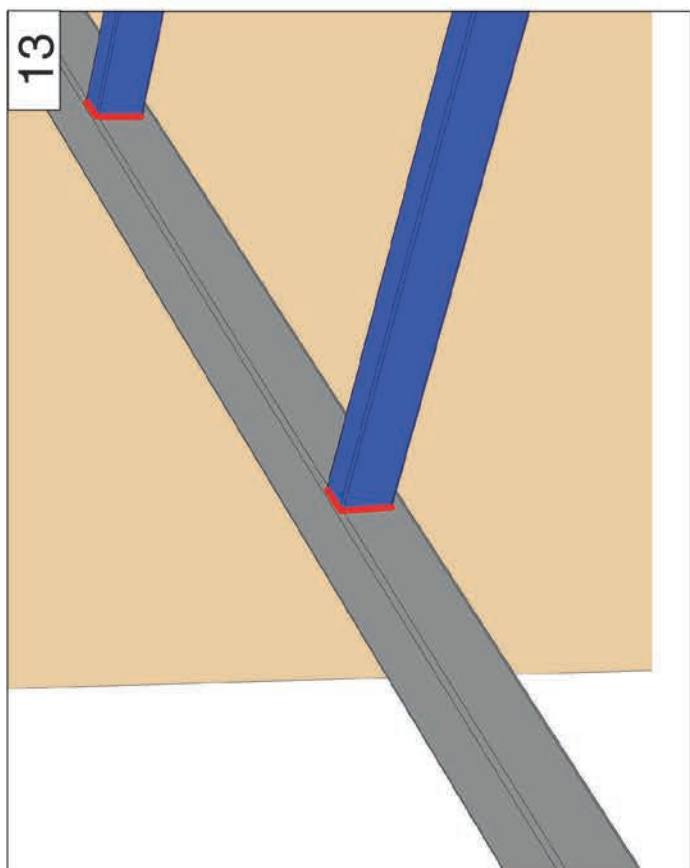
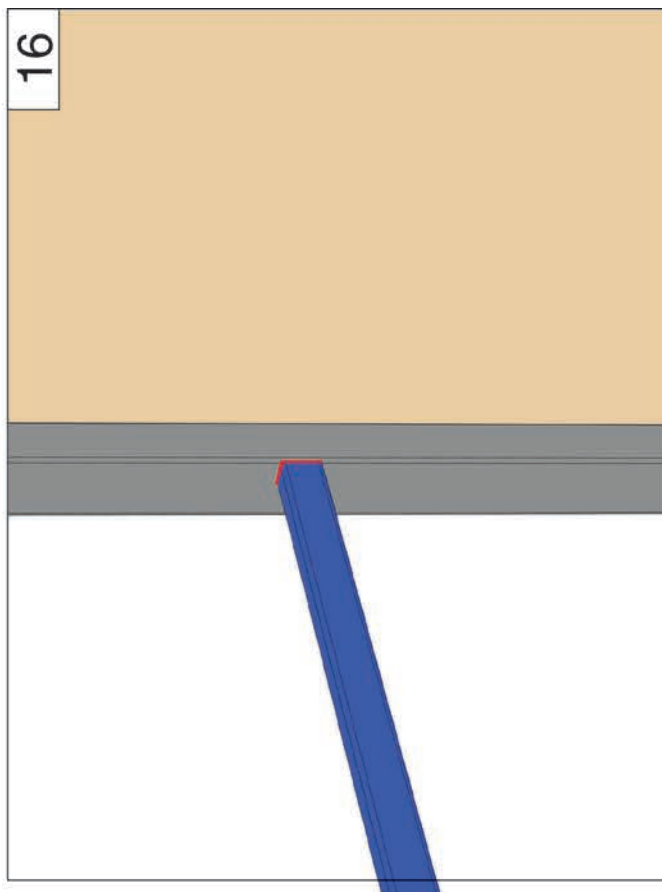
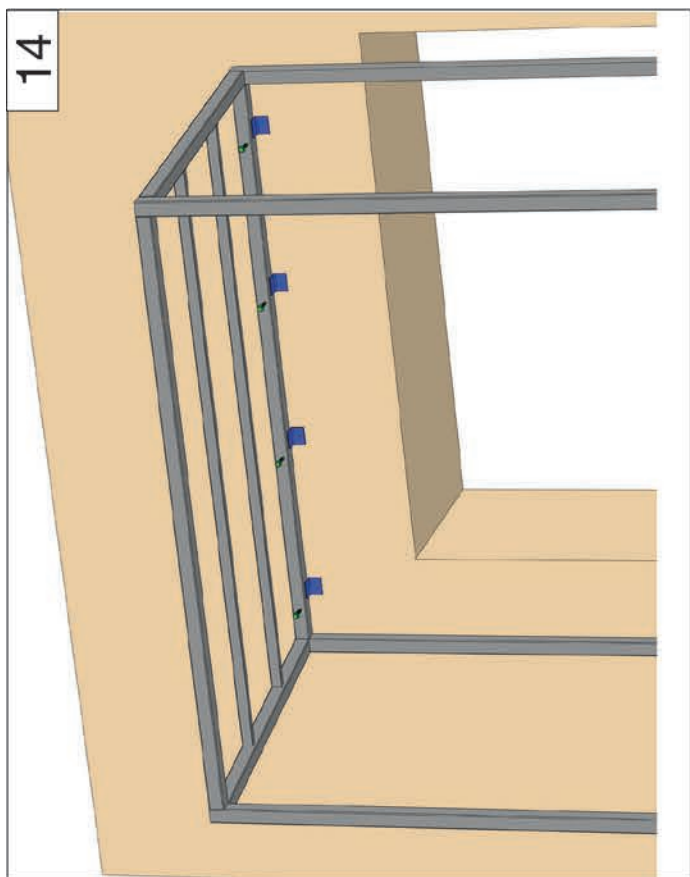
Скорость причаливания автомобиля к тамбуру должна быть минимальной, не превышающей 1 км/ч (30 см/сек).

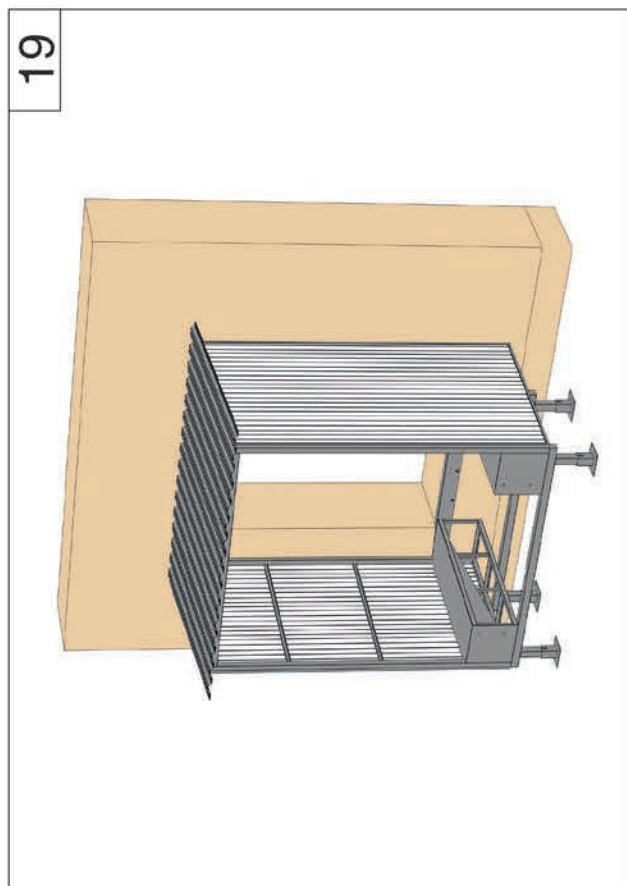
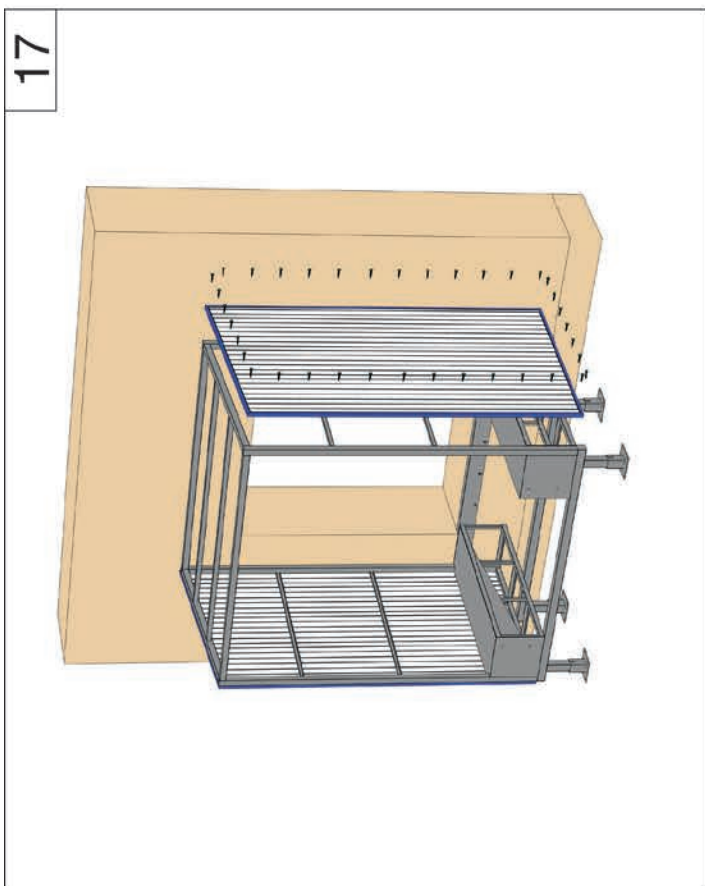
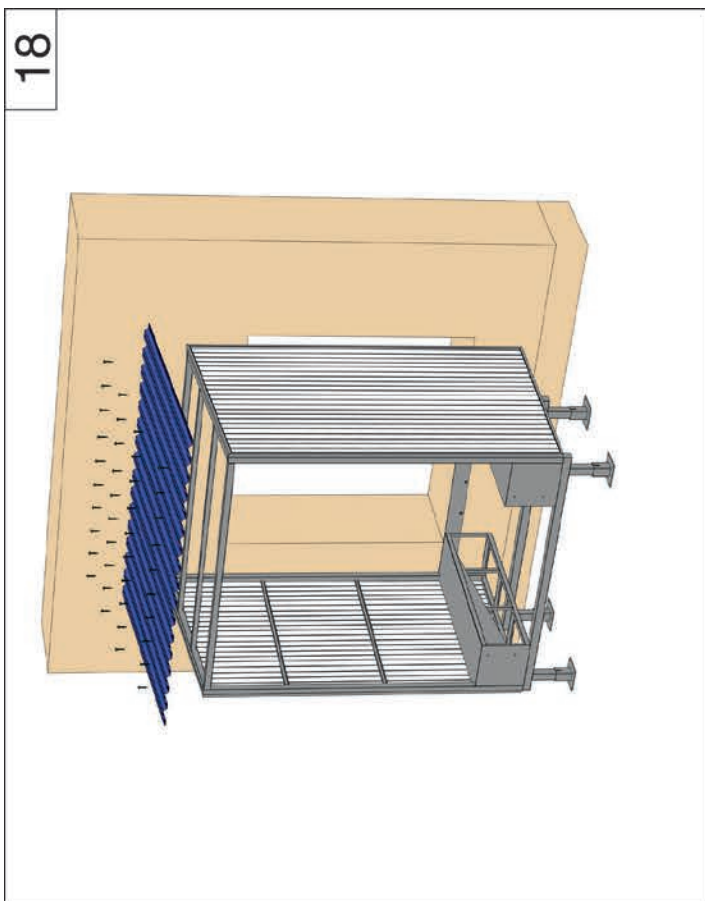
МОНТАЖ



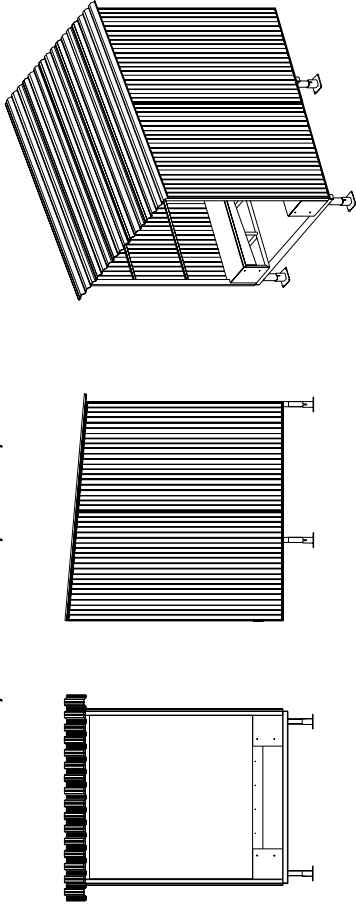








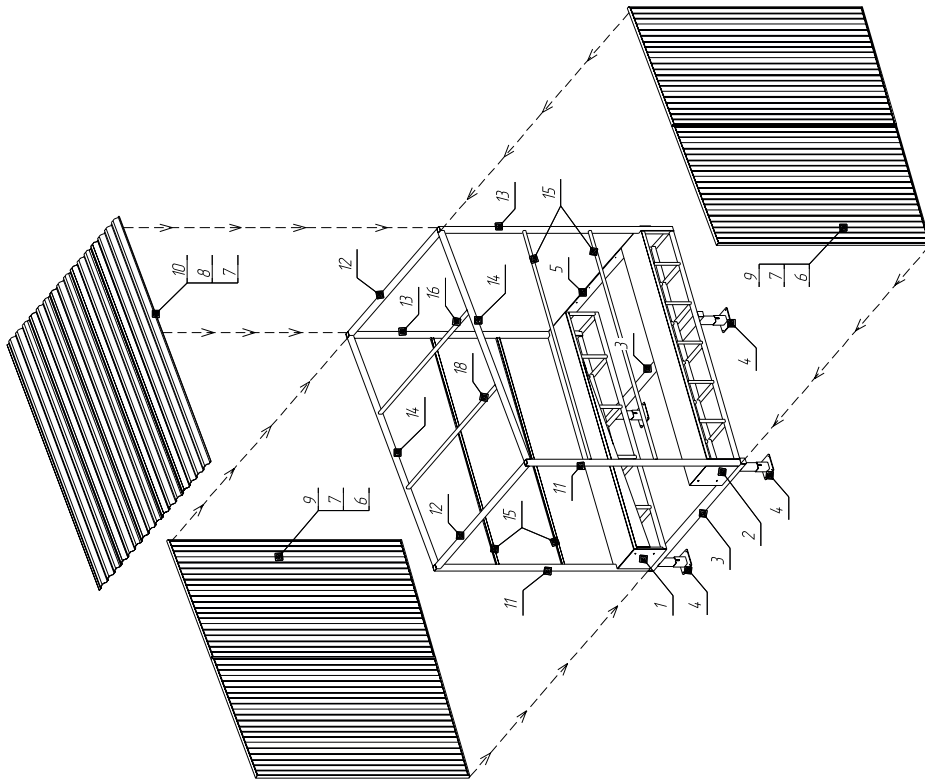
Разнесенный вид тамбура перегрузочного стандартной серии прямого (90°)



Состав тамбура перегрузочного стандартной серии прямого (90°)

Таблица 1.1

№	Наименование	Артикул	Кол-во	Примечание
1	Тамбура левая	см. по табл. 2.1, 2.2, 2.3, 2.4	1	
2	Тамбура правая		1	
3	Опора	SPRT.001	2	Для выбора варианта исполнения указать - высота ур. платформы - ширина герметизатора - расстояние между вытрезенными элементами вертикальных труб
4	Оснащение опоры	EF90.25	4	
5	Лист задний 2800x200	DN901612-1	1	Ширина герметизатора 2800мм
	Лист задний 3000x200	DN901612-2		Ширина герметизатора 3000мм
	Лист задний 3200x200	DN901612-3		Ширина герметизатора 3200мм
	Лист задний 3400x200	DN901612-4		Ширина герметизатора 3400мм
6	Защелка 4,0x12 профильная	168	по запросу	стенки из профлиста
7	Саморез 6,3x 70 по металлу	102602		стенки из сэндвич панелей
8	Саморез 6,3 x 25 мм по металлу для панелей ворот	14019	30	
9	Шайба 16 крапильная	DNM0315	20	
10	Профлист термный T20"	METPL02	по запросу	стенки из профлиста
11	Стена из сэндвич панелей, оксидированная алюминевым профилем	SNDMCH		стенки из сэндвич панелей
12	Профлист термный T44"	METPL03		кардана тамбура
13	Труба 80x 80x3 мм	ME TT154	2	каркас, передний столб
14	Труба 80x 80x3 мм	ME TT154	2	каркас, верхняя перекладина
15	Труба 80x 80x3 мм	ME TT154	2	каркас, задний столб
16	Труба 80x 80x3 мм	ME TT154	2	каркас, верхняя боковая перекладина
17	Гнутый швеллер 60x32x4 мм	METS107	4	каркас, боковая перекладина
18	Труба 60x 40x2 мм	ME TT 05	1 или 2 или 3	каркас, верхняя перекладина жалов
19	Инструкция по монтажу и эксплуатации прямого перегрузочного тамбура	PSR12	1	
20	Банка с крышкой для краски/жестяная /250мл	IND12	1	
21	Банка с крышкой для краски/жестяная /250мл	SR000162245	1	
22	Краска эмаль алкидная RAH.5005	16885	0,25 л	для покраски сварных швов (соответствует цвету тамбура)



Тумба тумбура перегрузочного стандартной серии под управительную платформу с поворотной аппарелью (Европейская линейка)

Тумба прямая

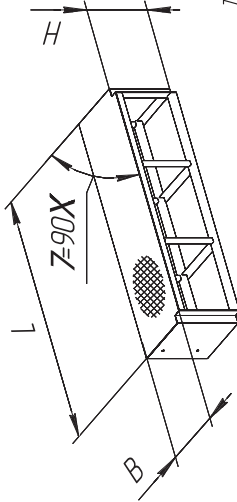


Таблица 2.3

Ширина герметизатора x ширина цап платформы мм x мм	Длина цап платформы мм	Длина тумбы тумбура L, мм	Высота тумбы тумбура H, мм	Ширина тумбы тумбура B, мм	Артикул тумбы тумбура угол фасада Z-90X	
					тумба левая	тумба правая
3000x2200				365	T203896F	T203896R
3000x2000				485	T204896F	T204896R
3400x2200	2000	2030	600	585	T205896F	T205896R
3600x2200				685	T206896F	T206896R
3600x2000				785	T207896F	T207896R
3600x1800				885	T208896F	T208896R
3000x2200				365	T253896F	T253896R
3000x2000				485	T254896F	T254896R
3400x2200	2500	2530	600	585	T255896F	T255896R
3600x2200				685	T256896F	T256896R
3600x2000				785	T257896F	T257896R
3600x1800				885	T258896F	T258896R
3000x2200				365	T303896F	T303896R
3000x2000				485	T304896F	T304896R
3400x2200	3000	3030	600	585	T305896F	T305896R
3600x2200				685	T306896F	T306896R
3600x2000				785	T307896F	T307896R
3600x1800				885	T308896F	T308896R
3000x2200				365	T353896F	T353896R
3000x2000				485	T354896F	T354896R
3400x2200	3500	3530	600	585	T355896F	T355896R
3600x2200				685	T356896F	T356896R
3600x2000				785	T357896F	T357896R
3600x1800				885	T358896F	T358896R
3000x2200				365	T403897R	T403897R
3000x2000				485	T404897R	T404897R
3400x2200	4000	4030	700	585	T405897R	T405897R
3600x2200				685	T406897R	T406897R
3600x2000				785	T407897R	T407897R
3600x1800				885	T408897R	T408897R
3000x2200				365	T453897R	T453897R
3000x2000				485	T454897R	T454897R
3400x2200	4500	4530	700	585	T455897R	T455897R
3600x2200				685	T456897R	T456897R
3600x2000				785	T457897R	T457897R
3600x1800				885	T458897R	T458897R

Тумба тумбура перегрузочного стандартной серии под управительную платформу с выдвжной аппарелью (Европейская линейка)

Тумба прямая

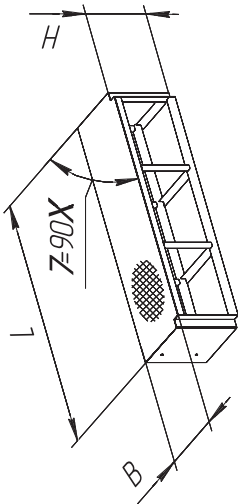


Таблица 2.4

Ширина герметизатора x ширина цап платформы мм x мм	Длина цап платформы мм	Длина тумбы тумбура L, мм	Высота тумбы тумбура H, мм	Ширина тумбы тумбура B, мм	Артикул тумбы тумбура угол фасада Z-90X	
					тумба левая	тумба правая
2800x2200				285	T202897L	T202897R
2800x2000				365	T203897L	T203897R
3000x2200	2000	2030	700	485	T204897L	T204897R
3000x2000				585	T205897L	T205897R
3400x2200				685	T206897L	T206897R
3600x2200				785	T207897L	T207897R
3600x2000				885	T208897L	T208897R
2800x2200				285	T252897L	T252897R
2800x2000				365	T253897L	T253897R
3000x2200	2500	2530	700	485	T254897L	T254897R
3000x2000				585	T255897L	T255897R
3400x2200				685	T256897L	T256897R
3600x2200				785	T257897L	T257897R
3600x2000				885	T258897L	T258897R
2800x2200				285	T302898L	T302898R
2800x2000				365	T303898L	T303898R
3000x2200	3000	3030	800	485	T304898L	T304898R
3000x2000				585	T305898L	T305898R
3400x2200				685	T306898L	T306898R
3600x2200				785	T307898L	T307898R
3600x2000				885	T308898L	T308898R
2800x2200				285	T352898L	T352898R
2800x2000				365	T353898L	T353898R
3000x2200	3500	3530	800	485	T354898L	T354898R
3000x2000				585	T355898L	T355898R
3400x2200				685	T356898L	T356898R
3600x2200				785	T357898L	T357898R
3600x2000				885	T358898L	T358898R
2800x2200				285	T402899L	T402899R
2800x2000				365	T403899L	T403899R
3000x2200	4000	4030	800	485	T404899L	T404899R
3000x2000				585	T405899L	T405899R
3400x2200				685	T406899L	T406899R
3600x2200				785	T407899L	T407899R
3600x2000				885	T408899L	T408899R

Тумба тумбуря перегрузочного стандартной серии под уравнивательную платформу с поворотной аппарелью (Российская линейка)

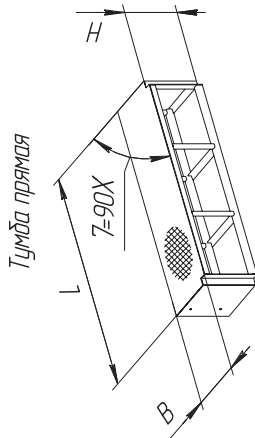


Таблица 2.1

Ширина герметизатора х ширина др. платформ, мм х мм	Длина удобной платформы, мм	Длина тумбы платформ, L, мм	Высота тумбы платформ, H, мм	Ширина тумбы платформ, B, мм	Артикул тумбы платформ	
					цел. фасад, 7=90X	тумба левая / тумба правая
3000x2200				385	T238996L	T238996R
3000x2000	3200x2200			465	T24896L	T24896R
3000x2200	3000x2000	3000x800	600	585	T25896L	T25896R
3600x2200	3400x2000	3200x800		685	T26896L	T26896R
3600x2000	3400x1800			785	T27896L	T27896R
3600x1800				885	T28896L	T28896R
3000x2200				385	T28896L	T28896R
3000x2000	3200x2200			465	T28896L	T28896R
3000x2200	3000x2000	3000x800	600	585	T28896L	T28896R
3600x2200	3400x2000	3200x800		685	T28896L	T28896R
3600x2000	3400x1800			785	T28896L	T28896R
3600x1800				885	T28896L	T28896R
3000x2200				385	T33896L	T33896R
3000x2000	3200x2200			465	T33896L	T33896R
3000x2200	3000x2000	3000x800	600	585	T33896L	T33896R
3600x2200	3400x2000	3200x800		685	T33896L	T33896R
3600x2000	3400x1800			785	T33896L	T33896R
3600x1800				885	T33896L	T33896R
3000x2200				385	T38897L	T38897R
3000x2000	3200x2200			465	T38897L	T38897R
3000x2200	3000x2000	3000x800	700	585	T38897L	T38897R
3600x2200	3400x2000	3200x800		685	T38897L	T38897R
3600x2000	3400x1800			785	T38897L	T38897R
3600x1800				885	T38897L	T38897R
3000x2200				385	T43897L	T43897R
3000x2000	3200x2200			465	T43897L	T43897R
3000x2200	3000x2000	3000x800	700	585	T43897L	T43897R
3600x2200	3400x2000	3200x800		685	T43897L	T43897R
3600x2000	3400x1800			785	T43897L	T43897R
3600x1800				885	T43897L	T43897R

Тумба тумбуря перегрузочного стандартной серии под уравнивательную платформу с выдвжной аппарелью (Российская линейка)

Тумба прямая

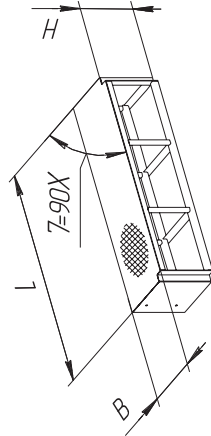


Таблица 2.2

Ширина герметизатора х ширина др. платформ, мм х мм	Длина др. платформ, с аппарелью 300 мм / 1000 мм	Длина тумбы платформ, L, мм	Высота тумбы платформ, H, мм	Ширина тумбы платформ, B, мм	Артикул тумбы платформ	
					цел. фасад, 7=90X	тумба левая / тумба правая
2800x2200	3000x2400			285	T21897L	T21897R
2800x2000	3000x2200	3000x2400		385	T21897L	T21897R
3000x2000	3000x2200	3000x2400	700	465	T24897L	T24897R
3000x2200	3000x2200	3600x2400		565	T25897L	T25897R
3400x2000	3600x2200			665	T26897L	T26897R
3600x2000				765	T26897L	T26897R
2800x2200	3000x2400			285	T26897L	T26897R
2800x2000	3000x2200	3000x2400		385	T26897L	T26897R
3000x2000	3000x2200	3000x2400	700	465	T26897L	T26897R
3000x2200	3000x2200	3600x2400		565	T26897L	T26897R
3400x2000	3600x2200			665	T26897L	T26897R
3600x2000				765	T26897L	T26897R
2800x2200	3000x2400			285	T31898L	T31898R
2800x2000	3000x2200	3000x2400		385	T31898L	T31898R
3000x2000	3000x2200	3000x2400	800	465	T34898L	T34898R
3200x2000	3000x2200	3600x2400		565	T35898L	T35898R
3400x2000	3600x2200			665	T36898L	T36898R
3600x2000				765	T36898L	T36898R
2800x2200	3000x2400			285	T36898L	T36898R
2800x2000	3000x2200	3000x2400		385	T36898L	T36898R
3000x2000	3000x2200	3000x2400	800	465	T36898L	T36898R
3000x2200	3000x2200	3600x2400		565	T36898L	T36898R
3400x2000	3600x2200			665	T36898L	T36898R
3600x2000				765	T36898L	T36898R

DOORHAN[®]

Компания DoorHan благодарит вас за приобретение нашей продукции.
Мы надеемся, что вы останетесь довольны качеством данного изделия.

По вопросам приобретения, дистрибьюции и технического обслуживания
обращайтесь в офисы региональных представителей или центральный
офис компании по адресу:

143002, Россия, Московская обл., Одинцовский р-н,
с. Акулово, ул. Новая, д. 120
Тел: +7 (495) 933-24-00, 981-11-33
E-mail: Info@doorhan.ru
www.doorhan.ru