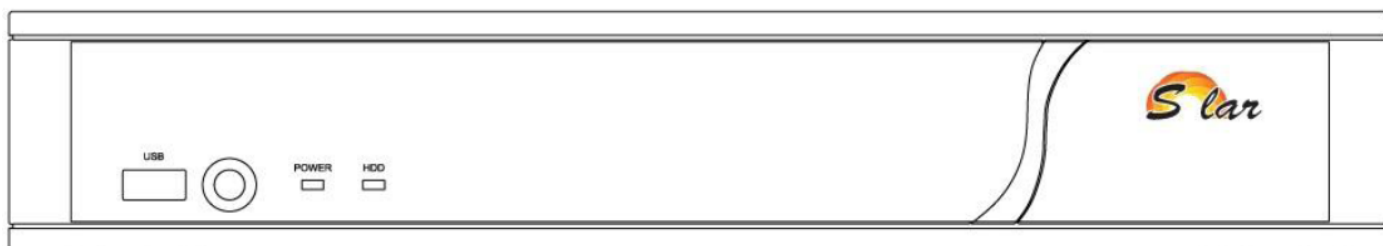




**Краткое руководство по эксплуатации
Цифровых видеорегистраторов
серии S4
с форматом сжатия H.264**

SDR-08S4/SDR-16S4



- Несанкционированное полное либо частичное воспроизведение данного руководства строго запрещено.
- Рисунки и изображения данного руководства предназначены исключительно для иллюстрации (возможны незначительные несоответствия).
- Спецификации и дизайн продукта могут быть изменены без предварительного уведомления в целях улучшения качества.



Правила и условия эффективного и безопасного использования, установки и хранения оборудования

Для должного использования данного оборудования внимательно прочтите все предостережения до его применения.

Предварительные условия

1. При установке или перемещении DVR или периферийного устройства или снятии с них защитных крышек подсоедините/отсоедините кабель к /от должным образом во избежание поражения электрическим током. Подсоедините кабель питания к заземленной розетке.
2. Установку устройства рядом с розеткой необходимо произвести таким образом, чтобы его можно было легко переместить
3. Не используйте DVR в воде или местах повышенной влажности.
4. Поскольку имеется опасность прекращения доступа воздуха из – за виниловых пакетов для DVR и периферийных устройств, устанавливайте их в месте, недоступном для детей.

Условия установки и хранения DVR

1. Необходимо соблюдение должной температуры (0°C ~ 40°C)/влажности (10% ~ 80%).
2. DVR необходимо устанавливать в месте, на которое не влияют внешние вибрации.
3. DVR необходимо устанавливать в хорошо проветриваемом чистом месте.
4. В месте установки не должно быть материала, имеющего магнитные свойства, во избежание потери данных или сбоя в работе жесткого диска.
5. Если Вы не используете стандартную подставку, то необходимо оставить место более 60 см от пола, 50 см от потолка и 20 см от стен.

Правила безопасной эксплуатации DVR

1. До установки дополнительной платы и жесткого диска убедитесь в том, что кабель питания отсоединен.
2. Держите DVR дальше от нагретых устройств, таких как обогреватель.
3. Не используйте поврежденный кабель питания.
4. Используйте кабели и заземленные розетки во избежание проблем, связанных с электромагнитными волнами и электрическим током.
5. Не прикасайтесь к устройству питания, если кабель питания подсоединен.
6. Электрический ток имеется в устройстве, если кабель питания подсоединен, а питание устройства выключено.
7. Не ставьте тяжелые вещи на устройство.
8. Убедитесь, что токопроводящие предметы не попадают в прорез, предназначенный для вентиляции.
9. Предусмотрите необходимое место для проводов.
10. Используйте только те компоненты, которые описаны в руководстве.
11. Неправильные настройки устройства могут снизить его производительность.
12. Работу устройства необходимо прекращать в порядке, предусмотренном в руководстве.
13. Питание UPS содержит небольшое количество вредного материала. Если батарея установлена не должным образом или подвержена нагреву, воздействию водой или поражению электрическим током, то имеется опасность взрыва. Держите батарею в месте недоступном для детей.
14. Предостережения в отношении литиевых батарей: Неправильная замена батареи может привести к опасности. Храните использованные литий- ионные батареи в безопасном месте.

Производитель: SOLARTECH TRADING LIMITED. Произведено в Южной Корее.

Срок гарантии: 12 месяцев от даты производства, указанной на этикетке каждого DVR.

Сведения о сертификации: запросите копию сертификата соответствия у продавца.

СОДЕРЖАНИЕ

1. Преимущества	4
Функционал и гибкость настроек.....	4
Простота в использовании.....	4
2. Серия S4	5
2-1. Комплект поставки	5
2-2. Технические характеристики	6
2-3. Передняя панель	7
2-4. Задняя панель	7
3. Управление мышкой.....	8
4. ПДУ	8
5. Установка жёсткого диска	9
6. Быстрая установка	9



1. Преимущества

Функционал и гибкость настроек

- **Запись реал-тайм**
8ch: 200fps Half D1 (720x288)
16ch: 400fps CIF (352x288)
- **Квадроплекс**
Запись + Поиск + Архивация + Сеть
- **Двойной поток**
- Dual Stream является мощной технологией для передачи по сети и записи данных на DVR независимо друг от друга. Параметры можно настроить в меню DVR. Это означает, что пользователи могут устанавливать скорость необходимую для сети с минимальным трафиком и при этом сохранить записи на DVR в максимальном качестве. Запись видеозображения отправляется в полноэкранный режим одного канала при подключении к сети только 1 пользователя. Таким образом, пользователь, который хочет видео высокого разрешения в режиме живого видео, удовлетворит система записи D1.
- **Видео выходы (Spot монитор)**
1 VGA (1024x768) + 1 CVBS
1 VGA (1280x1024) + 1(или 2) Spot

Простота в использовании

- **Быстрая установка: Автоматический расчёт ёмкости HDD**
Новый продукт поддерживает самое удобное решение для настройки DVR. Задать кол-во дней для записи, затем DVR настроит параметры записи (разрешение, к/с и качество). Это является простым решением для конечного пользователя, так как DVR сам может оценить продолжительность записи на установленный HDD.
- **Индивидуальные настройки**
Независима настройка скорости и разрешения для каждого канала, позволяет пользователю более точно настроить систему. Повысить эффективность качества видео на определённых каналах.
- **Удалённое управление и обновление**
Новый продукт предоставляет пользователю удобное удаленное управление через UMS ПО одного клиента, UMS мульти клиент и веб просмотр на Internet Explorer. Пользователь имеет возможность настраивать дисплей, запись, функции устройства и т.д. удаленно. Пользователь может также обновить прошивку удаленно через меню настройки.
- **Мобильный просмотр (iPhone, Android)**
Мобильное приложения делает возможным мониторинг в любом месте и в любое время. Сейчас самыми популярными являются приложения для iPhone и Android платформ. Для Windows и Blackberry скоро выйдет приложение, бесплатно можно скачать "i-UMS" на Appstore или Android Market.
- **S.M.A.R.T**
S.M.A.R.T – это функция для проверки состояния жесткого диска. Жесткий диск имеет подвижную часть, и она весьма чувствительна к температуре и ударам. Пользователь выставляет температуру и когда температура внутри DVR выше, чем задано, устройство уведомит пользователя, звуковым сигналом и тревогой (как предупреждение). Смарт функция защитит ваш диск и данные!

2. Серия S4



2-1. Комплект поставки

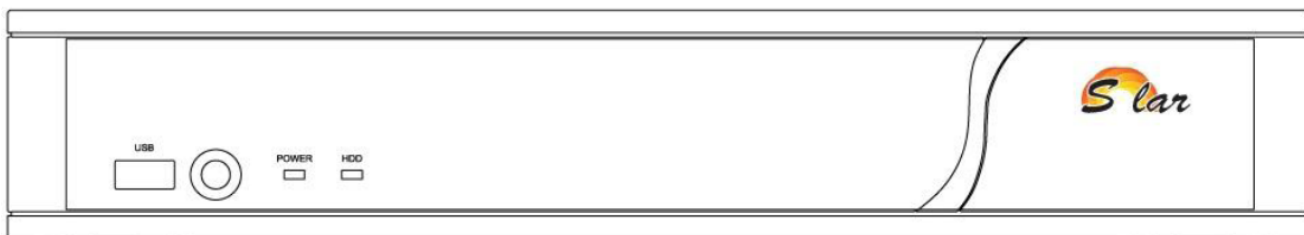
После открытия упаковки проверьте, содержит ли комплект следующие компоненты:

DVR		Мышка (опция)	
CD с ПО/ Инструкция		ПДУ / Батарейки	
Винты HDD / Крепление HDD		HDD дата кабель SATA	
Адаптер DC 12V 5A и сетевой шнур		Аудио кабель 8/16 (опция)	

2-2. Технические характеристики

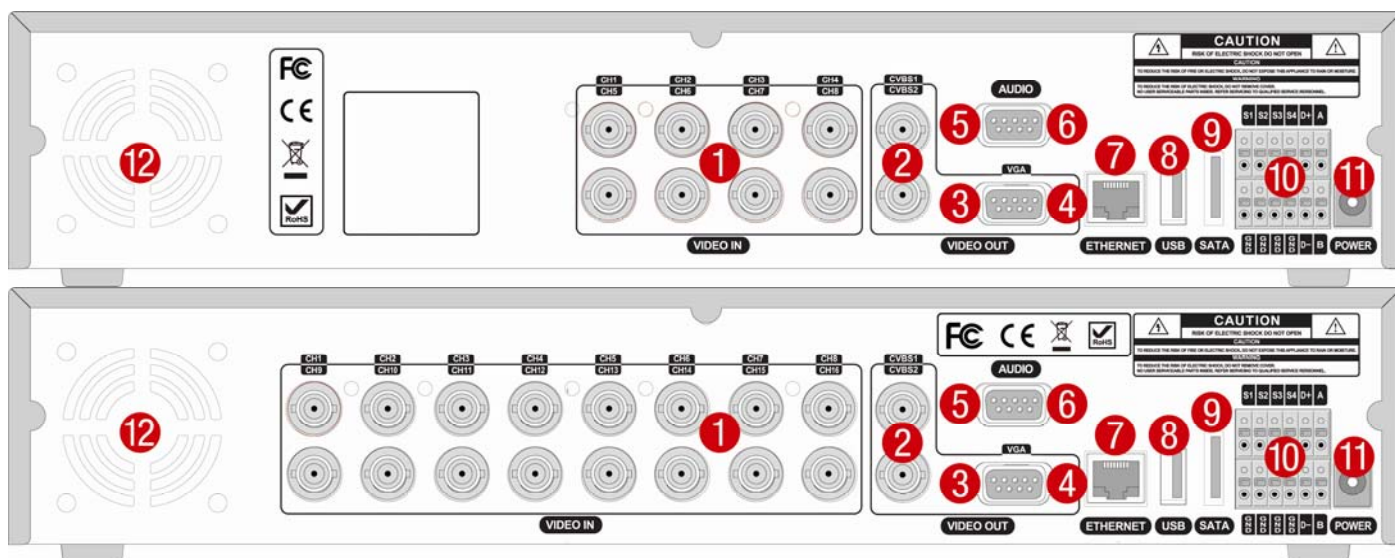
			SDR-08S4	SDR-16S4	
Видео	Вход	Канал, вход. сигнал	8/16CH BNC, 1.0Vp-p, 75Ом		
	Выход	XGA	1 VGA (1024x768), 1 CVBS, два монитора		
		XGA	1 VGA (1024x768), 1 Spot		
		SXGA	1 VGA (1280x1024), 2 Spot		
Аудио	Вход и выход		Лин. Вход 4 RCA и Лин. Выход 1 RCA		
	Кодек		G.711		
Тревога	Вход (НЗ/НО)		4 входа (НЗ/НО выбор)		
	Выход		1 Трев. Выход		
Запись	Формат сжатия		H.264		
	Функционал		Квадроплекс		
	Разрешение	NTSC/PAL	D1	120/100fps	120/100fps
			Half D1	240/200fps	240/200fps
			CIF	240/200fps	480/400fps
	Качество записи		Уровни от 1 (Low) до 5 (High)		
	Вид записи		Постоянно / По расписанию / По движению/ Вручную		
Пред. и Пост. запись		Есть			
Дисплей	Отображение		NTSC: 30fps/ch, 60полей / PAL: 25fps/ch, 50 полей		
Воспр.	Вывод на экран		1, 4, 8	1, 4, 8, 16	
	Скорость	Одноканальный	× 1/2, 1/4, 2, 4, 8, 16, 32, 64		
		Мульти	× 2, 4, 8, 16	× 2, 4, 8	
Накопитель	HDD	Макс. 1 HDD	2ТВ		
		Внутр. HDD	1		
	E-SATA и USB		1 и 2 (Передняя и задняя панели)		
	Архивирование	USB накопитель	Видео и фото		
		Размер копии	До 24 часов		
	Сеть	Видео и фото			
Управление	Внешнее		ПДУ, Мышка, Клавиатура		
Порты	Консоль		1 RS-232C		
	PTZ и Клавиатура		1 RS-485		
	Терминал		Есть		
Сеть	Dynamic DNS		Есть (Свободный DDNS)		
	Двойное кодирование и поток		CIF 120fps/100fps		
Доступ по сети	Веб просмотр (1:1)		Живой, Поиск, Резервное копирование, PTZ, Удаленная настройка, Удаленное обновление ПО		
	Клиент:UMS один (1:1)				
	Мульти мониторинг : UMS мульти(1:n)				
Особенности	DLS & NTP& S.M.A.R.T		Есть		
	Зуммер		При тревоге, Движение, Потеря видео, Ошибка HDD		
	Язык		Более 20 языков		
	3G		Есть (Эксклюзивный Просмотр)		
Питание	Внешнее		DC 12V 5A (адаптер)		
Допустимая рабочая температура при эксплуатации			+5°C - +40°C, Темп. хранения: -10°C - +50°C		
Вес	Устройство (вес брутто)		1.5 кг (3 кг)		
Габариты	(Ш x В x Г) мм		340 x 262 x 63		

2-3. Передняя панель



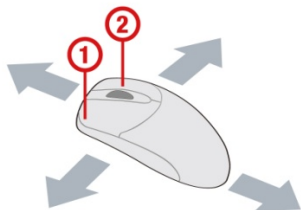
	Назначение
POWER	LED индикатор питания системы.
HDD	LED индикатор работы жёсткого диска (запись).
USB	Этот порт USB используется для архивации данных на запоминающее устройство USB. (USB 2.0)

2-4. Задняя панель



- ① VIDEO IN: видео вход
- ② CVBS OUT: Spot -выход
- ③ VGA: выход VGA . Подключите кабель VGA от монитора
- ④ RS-232C: только для сервисного обслуживания.
- ⑤ AUDIO IN: 4 разъёма для аудио входа, используют аудио кабель-переходник.
- ⑥ AUDIO OUT: 1 разъем для аудио выхода, используют аудио кабель- переходник.
- ⑦ ETHERNET: разъем RJ45 для подключения сети.
- ⑧ USB: разъем USB.
- ⑨ E-SATA: разъем e-SATA для подключения внешнего HDD 2,5" (для HDD 3,5" обязательно внешнее питание).
- ⑩ SENSOR IN & ALARM OUT: разъем внешнего датчика и выхода тревоги.
- ⑪ POWER: вход 12 В постоянного тока.
- ⑫ Охлаждающий вентилятор.

3. Управление мышкой



- 1: Левая кнопка: функция ВЫБОРА
2: Колесико: для просмотра меню

4. ПДУ

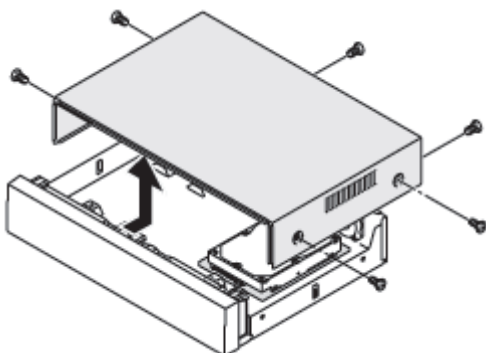
Диапазон частот модуляции ИКПДУ - 36 кГц - 40кГц. Используется светодиод с длиной волны 950 нм. Примерная потребляемая мощность 3-3,75 Вт от двух батареек типа АА (ААА). При передаче сигнала используется коротковолновая область в указанном выше диапазоне частот 36-40 кГц.



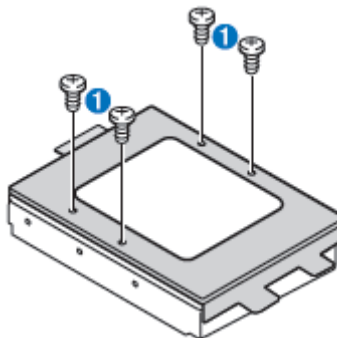
- ① **ID:** Когда пульт дистанционного управления используется для нескольких устройств, нужен номер ID DVR.
- ② **REC:** Вкл. или Выкл. запись вручную.
- ③ **Number:** Номер канала или номер ID DVR.
- ④ **--◀ (F/REW):**
Во время воспроизведения - для перемещения позиции воспроизведения на 60 секунд назад.
Во время паузы - для перемещения воспроизведения позиции на 1 кадр назад.
- ⑤ **▶-- (F/ADV):**
Во время воспроизведения - для перемещения позиции воспроизведения на 60 секунд вперед.
Во время паузы - для перемещения воспроизведения позиции на 1 кадр вперед.
- ⑥ **◀◀ (REW):** Для ускоренной перемотки назад на 1 х, 2 х, 4 х и более высокую скорость во время воспроизведения.
- ⑦ **▶|| (PLAY/PAUSE):** Воспр. или пауза в режиме воспроизведения.
- ⑧ **▶▶ (FF):** Для ускоренной перемотки вперед на 1 х, 2 х, 4 х и более высокую скорость во время воспроизведения
- ⑨ **Control button:** Нажмите для перемещения в меню или выберите канал.
- ⑩ **SETUP:** Настройка меню.
- ⑪ **SEARCH:** Меню поиска.
- ⑫ **ESC:** **Во время настройки** - вернуться к предыдущему экрану меню.
Во время воспроизведения - для выхода из воспроизведения.
- Заблокировать – для блокировки системы нажмите кнопку ESC и удерживайте 5 секунд.
 - Разблокировать – для блокировки системы нажмите кнопку ESC и удерживайте 5 секунд.
- ⑬ **BACKUP:** Начать копирование данных во время живого просмотра. (эта же кнопка используется для захвата изображения)
- ⑭ **SEQ:** Для запуска автоматического переключения экрана в полноэкранном режиме. (Переключение)

5. Установка жёсткого диска

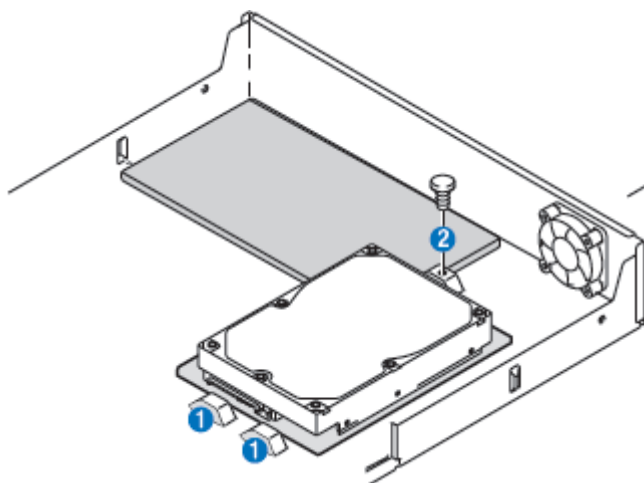
1. Снимите крышку устройства.



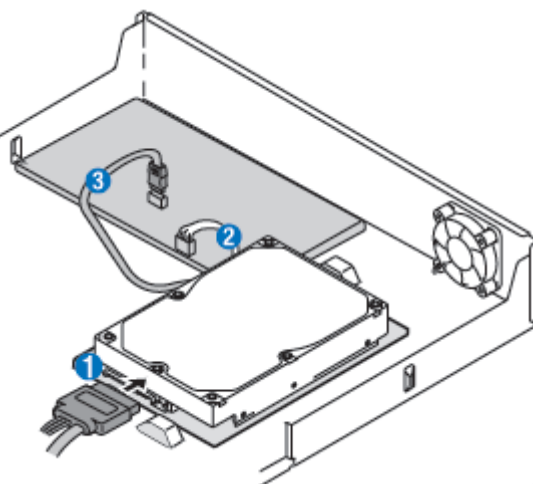
2. Закрепите HDD на входящей в комплект крепёжной скобе с помощью 4х винтов.



3. Закрепите HDD в нижней части системы с помощью входящих в комплект винтов.



4. Подключите HDD к основной плате с помощью кабелей SATA и питания.

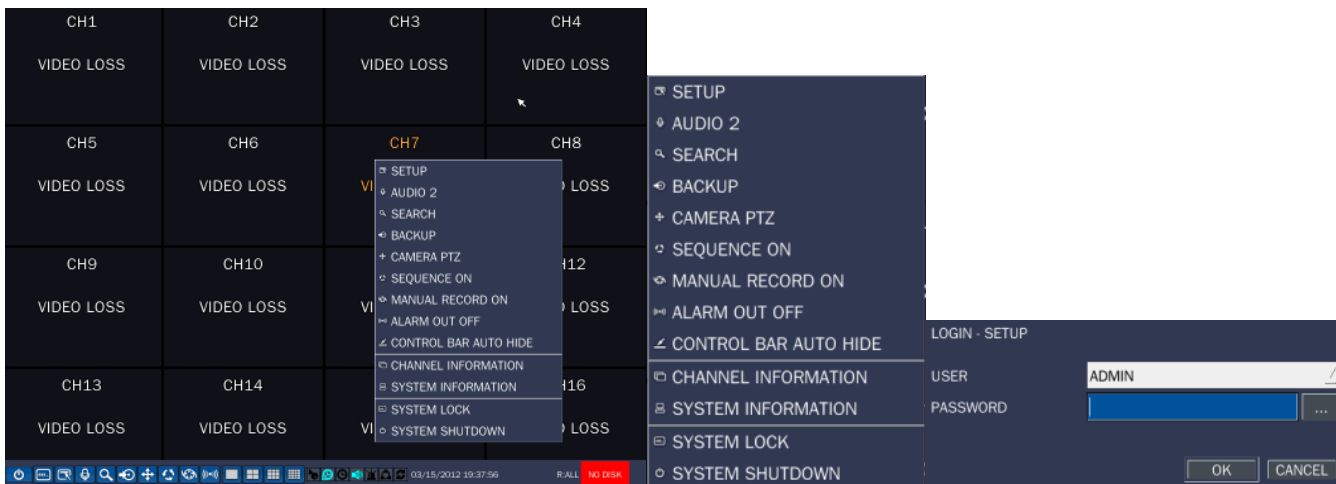


6. Быстрая установка

При загрузке системы, отображаются следующие сообщения. После инициализации, выберите язык и установите время.



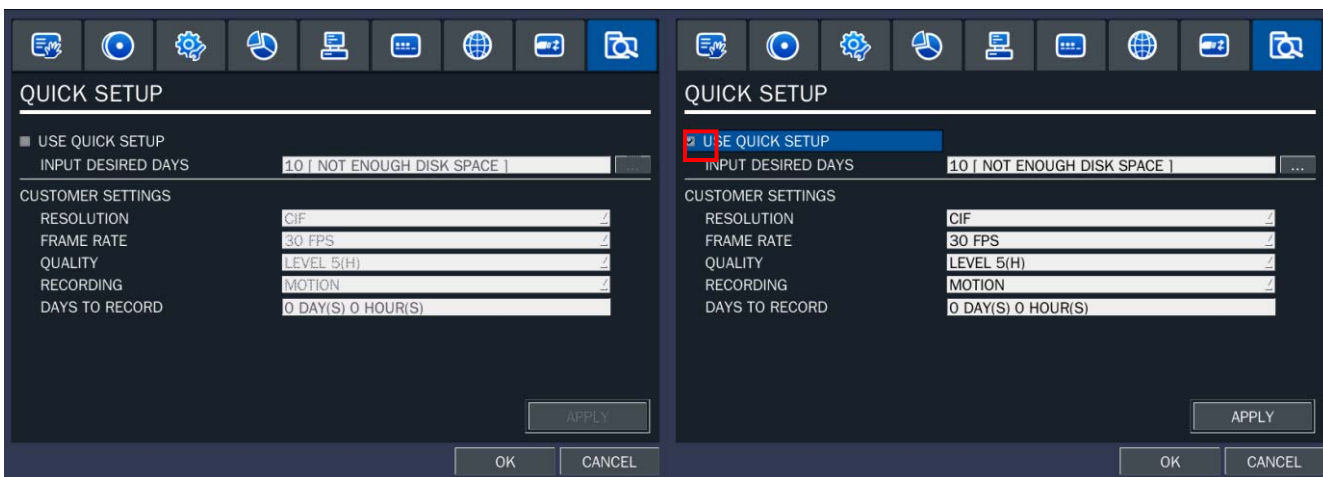
Для входа в меню настроек, клик правой кнопкой мыши или нажмите на кнопку Настройка на пульте дистанционного управления.



Дерево меню

Пароль по умолчанию: 1111.

Нажмите на кнопку Настройка и выберите значок БЫСТРОЙ установки. Затем в меню QUICK SETUP как рисунке ниже. Перемещаясь по пунктам меню, с помощью мыши или кнопок управления (▲ ▼) на пульте дистанционного управления, измените значение меню.



	Описание
БЫСТРАЯ УСТАНОВКА ИСПОЛЬЗОВАНИЕ	Отметьте поле, чтобы использовать Quick Setup. Когда пользователь вводит период, который он хочет записать, система отображает рекомендуемое разрешение, частоту кадров, качество и тип записи после расчета ёмкости подключенного HDD. В то же время приоритет отдаётся: разрешению, частоте кадров, качеству и типу записи.
ПАРАМЕТРЫ КЛИЕНТА	Пользователь может изменить любой параметр. Соответственно будет меняться и время записи.

Быстрая установка имеет высокий приоритет, другие значения параметров в меню записи вторичны. В быстрой установке также нельзя задать скрытие камеры. Если пользователь снимет флажок использовать Quick Setup, он может детально изменить значения параметров записи в меню.