

Интегрированная
система безопасности
ParsecNET 2

Контроллеры АС-08

Описание и инструкция по эксплуатации
Версия 2.1



www.parsec.ru



Оглавление

Назначение и характеристики системы	3
Назначение	3
Состав	3
Возможности.....	3
Об этом документе	4
Важные замечания для установщиков.....	4
Совместимость.....	4
Контроллеры АС-08	5
Контроллер в корпусе	5
Характеристики	5
Технические характеристики	5
Монтаж	7
Особенности конструкции	8
Источник питания контроллера	8
Подключение к сети 220 В	9
Плата контроллера	10
Подключаемое оборудование	11
Охранные датчики	11
Зонный расширитель NMI-08.....	11
Релейные выходы.....	13
Релейный расширитель NMO-04.....	13
Контроль вскрытия кожуха контроллера	13
Внешняя индикация	14
ПК-интерфейс и ЦКС	15
Интерфейс RS-485.....	16
Программирование контроллера	20
Установка адреса контроллера	20
Дополнительная информация.....	21
Гарантии.....	21

Назначение и характеристики системы

Назначение

Интегрированная система безопасности ParsecNET 2 (далее просто система ParsecNET 2) предназначена для обеспечения управления доступом на объектах различного масштаба – от небольшого офиса до целого здания. Помимо управления доступом, система обеспечивает поддержку функции охранной сигнализации и интеграцию с цифровым видеонаблюдением, что позволяет обеспечить комплексную защиту объекта без использования дополнительных средств.

Состав

Интегрированная система ParsecNET 2 представляет собой объединение аппаратных и программных средств.

Основой аппаратной части системы являются контроллеры доступа NC-1000, NC-5000, NC-32K, NC-32K-IP, а также охранный контроллер АС-08. К ним подключается необходимое дополнительное оборудование – считыватели, интерфейсные модули, охранные датчики и т.д.

Для начального программирования, управления системой и сбора информации в процессе работы системы необходимо программное обеспечение PNWin, устанавливаемое на IBM-совместимый персональный компьютер (ПК). Для сопряжения с аппаратной частью системы используется специальный ПК-интерфейс и настольный считыватель, с помощью которого производится также занесение карт-ключей в систему.

Возможности

Интегрированная система ParsecNET 2 способна поддерживать управление от одной до нескольких сотен точек прохода. Каждый контроллер системы ориентирован на комплексную защиту одной области объекта (комнаты, этажа, другой замкнутой территории).

Система ориентирована на использование в качестве ключей proximity карт типа StandProx или SlimProx и брелоков MiniTag, с которыми работают собственные считыватели системы. С использованием дополнительных интерфейсных модулей система может работать со считывателями Touch Memory (ключи тип I-Button), либо с любыми стандартными считывателями, имеющими выходной интерфейс Wiegand 26 bit. При этом в одной системе могут одновременно присутствовать считыватели разных технологий.

В качестве датчиков к контроллерам могут подключаться герконовые контакты, инфракрасные или комбинированные датчики либо другие датчики, имеющие «сухой контакт». Охранные шлейфы системы могут быть сконфигурированы для детектирования двух или четырех состояний линии.

Программное обеспечение PNWin рассчитано на работу под управлением, Windows 2000, Windows XP Professional или Windows 2003 Server. Более старые операционные системы, такие как DOS, Windows 3.x, Windows 9x, Windows ME, а так же Windows NT (все версии) для работы ПО PNWin непригодны.



Интегрированная система ParsecNET 2 является современной профессиональной системой безопасности, которая обеспечит комплексное решение задач при минимальных затратах и простоте в эксплуатации.

Об этом документе

Данный документ в полной мере описывает процесс установки и эксплуатации контроллеров AC-08, а также связанного с ними оборудования интегрированной системы безопасности ParsecNET 2.

Документ содержит полную информацию для установщиков и персонала, эксплуатирующего систему. Вам необходимо выбрать для изучения разделы в соответствии с задачей, которая перед вами стоит.

Разделы, касающиеся принципов построения системы и ее функционирования, рекомендуется изучить как установщикам, так и пользователям. Другие разделы предназначены либо для пользователей, либо для установщиков.

Важные замечания для установщиков



Пожалуйста, прочтите данный документ, даже если Вы считаете себя профессионалом в области систем управления доступом. Интегрированная система ParsecNET 2, как и любая другая система, имеет множество особенностей, без знания которых невозможно правильно настроить и эксплуатировать систему.

Изучив внимательно руководство, Вы всегда сможете найти в дальнейшем ответы на возникающие в процессе работы вопросы. Если же данный документ не в состоянии решить возникшую у Вас проблему, то обратитесь за консультацией к компании-установщику или в службу технической поддержки – support@parsec.ru.

Совместимость

Все данные в руководстве приведены в расчете на указанные ниже или более высокие версии продуктов:

Охранный контроллер AC-08	v. 1.1
ПК-интерфейс NI-A01-USB	v. 1.x
ЦКС CNC-08/CNC-16	v. 1.x
Расширитель NMI-08	v. 1.1
Расширитель NMO-04	v. 1.1
ПО PNWin	v. PNUP9

Если Вы расширяете или обновляете существующую систему, то узнайте у своего поставщика системы о совместимости и необходимом обновлении ранее установленного оборудования и программного обеспечения.

Контроллеры АС-08

Контроллер в корпусе

Контроллеры АС-08 поставляются в пластиковом корпусе с источником питания и местом для аккумулятора резервного питания. На рисунке 1 приведено расположение основных элементов контроллера в корпусе (дверца корпуса открыта). Источник питания располагается под платой контроллера.

Дизайн корпуса позволяет устанавливать контроллер как скрытно, так и на видном месте.

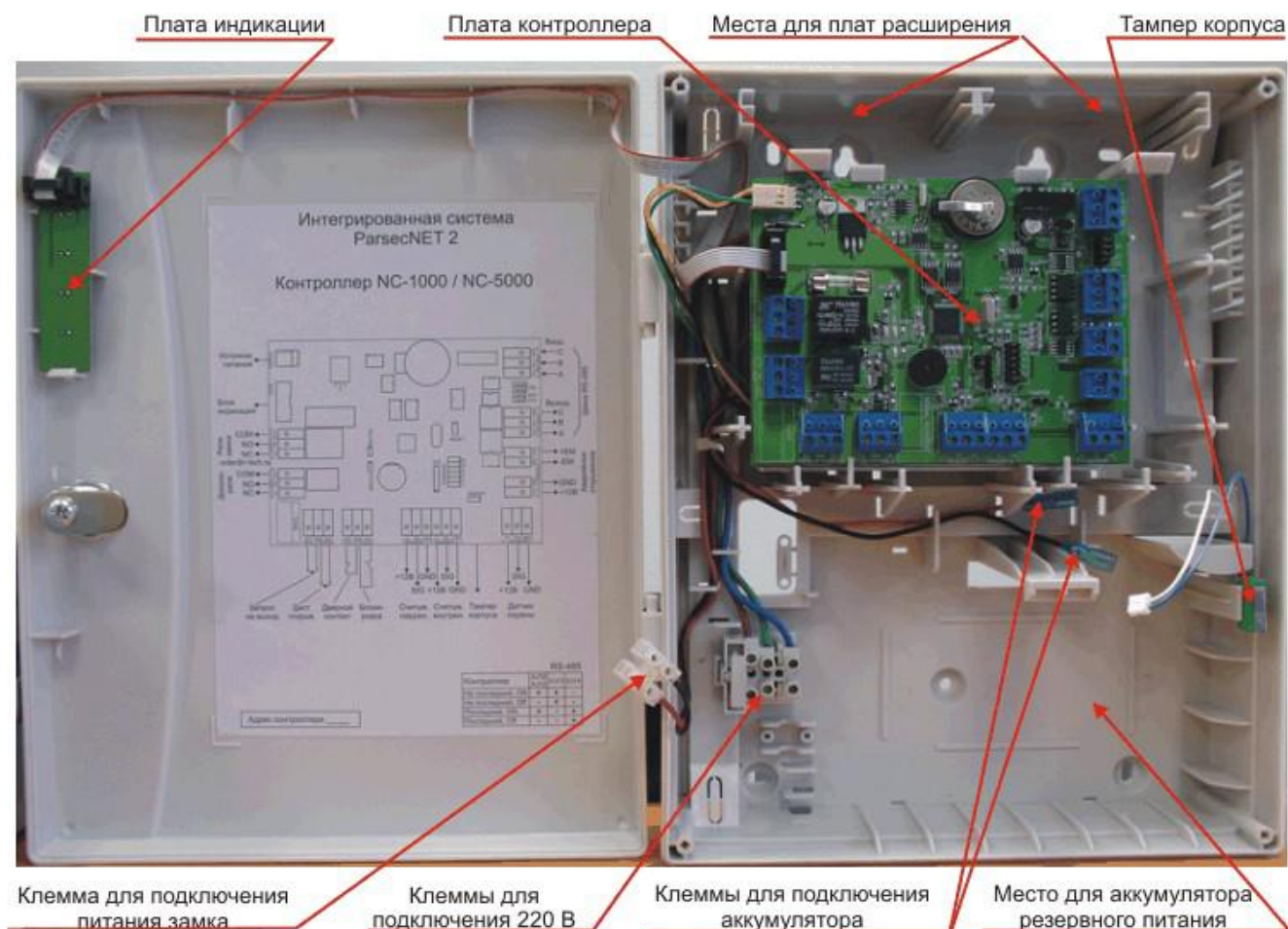


Рисунок 1. Контроллер АС-08 в корпусе.

Характеристики

Контроллер оперирует понятием области – это логическая единица, с которой связаны основные операции – постановки на охрану и снятие с охраны. Область может включать в себя от одной до шестнадцати зон различного типа.

Для локального управления сигнальными или другими устройствами контроллер снабжен выходными реле, которые программируются для работы в разных режимах и приписываемых к областям охраны.

Контроллер имеет энергонезависимую память транзакций, память пользователей и часы реального времени, что обеспечивает сохранение всей информации, включая протокол работы контроллера, даже при выключении питания.

Технические характеристики

В таблице 1 приведены технические характеристики охранного контроллера.

Таблица 1

Параметр	Значение
Количество областей охраны	8
Количество зон, всего	16
на плате контроллера	8
на плате зонного расширителя	8
Количество реле, всего	8
на плате контроллера	4
на плате релейного расширителя	4
Интерфейс связи с ПК	RS-485
Скорость обмена, бод	9600-8-N
Гальваническая развязка шины	Да
Емкость буфера транзакций (журнал событий)	1024
Емкость базы данных пользователей	768
Напряжение первичного питания (переменного тока), В	220 (+/- 10%)
Напряжение вторичного питания (постоянного тока), В	12
Максимальный потребляемый ток (не более), мА	100
Контакты реле	NO/NC, 24 В, 2 А постоянного или переменного тока
Вход охранного датчика	Нормально замкнутый контакт, определение 2-х или 4-х состояний линии
Вход тампера корпуса	Нормально замкнутые контакты
Режим работы	Круглосуточно
Температурный режим	0 . . . +55 °С
Влажность	0 . . . 90 % (без конденсата)

Контроллер снабжен встроенными часами реального времени с календарем, что позволяет фиксировать время и дату всех происходящих в системе событий даже при отключенном компьютере. Питание часов осуществляется от литиевой батареи, имеющей срок службы не менее 5 лет.

База данных пользователей, события (транзакции) и все настройки контроллера хранятся в энергонезависимой памяти. Длительность сохранения данных в энергонезависимой памяти – не менее 10 лет.

Монтаж

Монтаж контроллера осуществляется в любом удобном месте. Для этого корпус контроллера снабжен рядом монтажных отверстий. Конструкция предусматривает два варианта крепления корпуса контроллера.

На рисунке 2 цифрой 1 отмечены отверстия, предназначенные для крепления корпуса контроллера, используя специально предусмотренные петли. Корпус необходимо повесить на заранее установленные саморезы. Два самореза устанавливаются на одной горизонтали, расстояние между саморезами – 80 мм. Далее следует закрепить корпус контроллера, используя еще один (нижний) саморез. Отверстие для него находится за аккумулятором резервного питания.

Корпус контроллера можно закрепить на стене, используя четыре самореза. На рисунке 2 отверстия, предназначенные для данного способа крепления, обозначены цифрой 2.

Также на рисунке 2 под цифрой 3 указаны заглушки кабельных вводов. Заглушки следует удалять, используя, например, простую отвертку. Данные отверстия предназначены для ввода в корпус контроллера дополнительных кабелей.

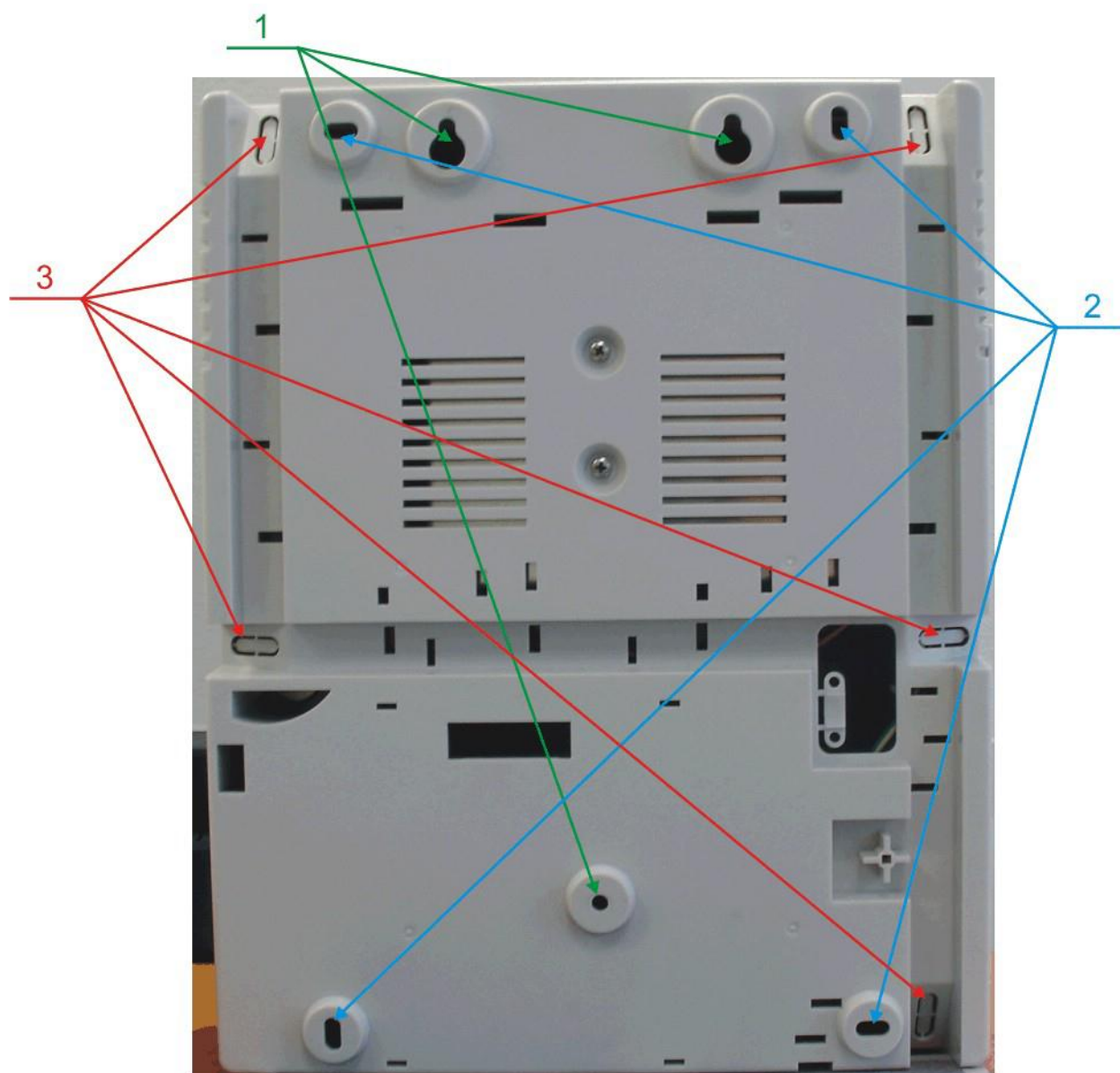


Рисунок 2. Обратная сторона корпуса контроллера.

Особенности конструкции

Корпус контроллера, в том числе и петли, выполнен из пластика. В случае повреждения петель, при небрежном обращении, следует жестко закрепить дверцу к корпусу. Для этого на внутренней стороне дверцы корпуса контроллера предусмотрены четыре углубления (см. рисунок 3). В данных углублениях следует просверлить отверстия диаметром не более 5 мм. Далее требуется закрыть дверцу контроллера и скрепить с корпусом контроллера четырьмя саморезами. Для данной операции в корпусе контроллера предусмотрены четыре отверстия в четырех углах корпуса (см. рисунок 3).



Рисунок 3. Схема «жесткого» крепления дверцы к корпусу контроллера.

Источник питания контроллера

Источник питания контроллера выполнен в виде отдельного узла и размещается в корпусе под платой контроллера. Источник питания снабжен кабелем с клеммой, при помощи которой осуществляется подключение к плате контроллера, как указано на рисунке 4.

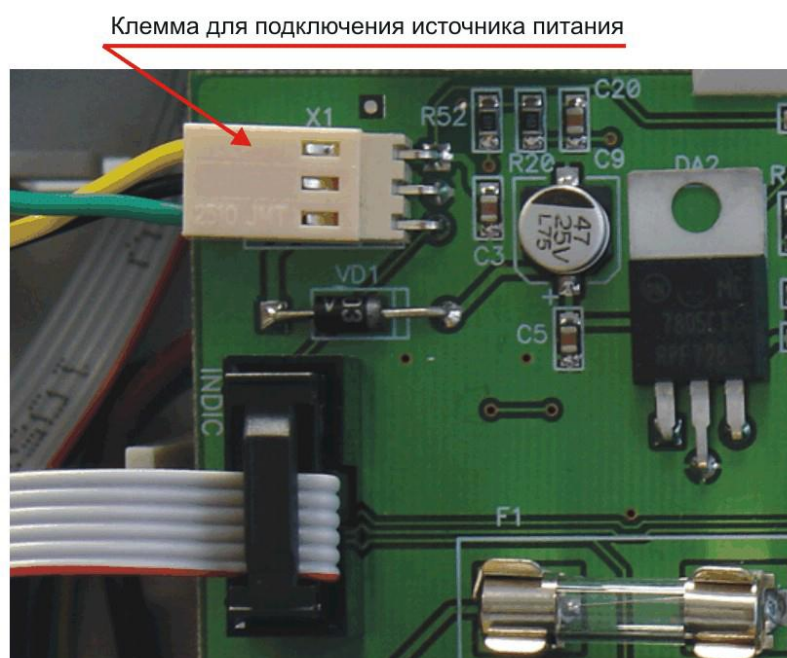


Рисунок 4. Подключение источника питания к контроллеру.

Источник обеспечивает питание контроллера, считывателей, а также замка и других дополнительных устройств, подключаемых к контроллеру. Для подключения замка предназначен отдельный двужильный кабель, идущий от источника питания (см. рисунок 12, приведенный ниже).



При подключении замка и дополнительных устройств (например, датчиков сигнализации, сирены и пр.) следите за тем, чтобы суммарная нагрузка на источник питания не превысила предельно допустимую.

От источника питания контроллера допускается питание замков, запираемых напряжением, с током потребления до 0,8 А и замков, отпираемых напряжением с током потребления до 1,2 А.

Подключение к сети 220 В

Для подключения контроллера к сети 220 В корпус контроллера снабжен специальным отверстием для ввода кабеля, а также клеммными колодками, расположенными слева от аккумулятора резервного питания (см. рисунок 5, приведенный ниже).

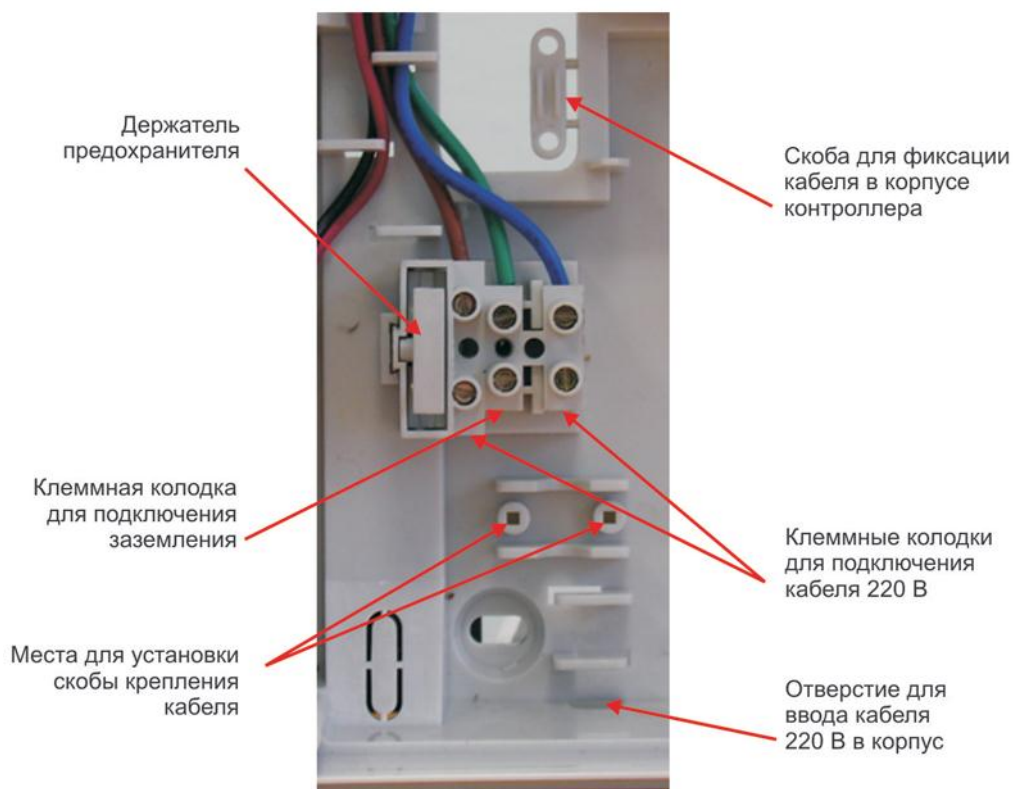


Рисунок 5. Подключение контроллера к сети 220 В.

Для фиксации сетевого кабеля следует отломить скобу от корпуса и с использованием двух саморезов зафиксировать кабель.

Плата контроллера

Внешний вид платы контроллера и расположение на ней основных элементов иллюстрируется рисунком 6.

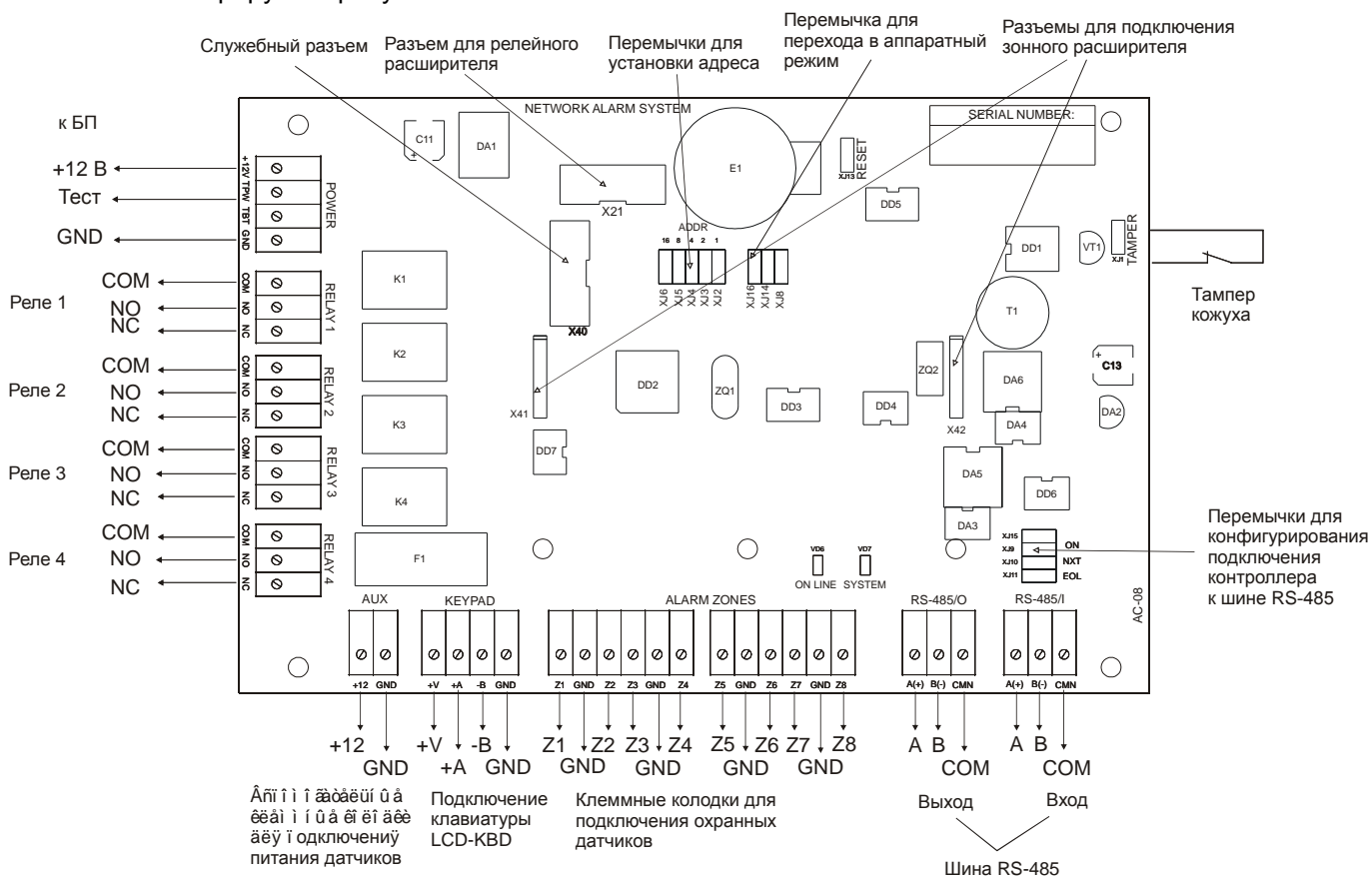


Рисунок 6. Печатная плата охранного контроллера AC-08.



Для удобства монтажа все клеммные колодки на плате контроллера сделаны съёмными.

На плате расположены несколько перемычек (джамперов). Для определения конфигурации контроллера используются только некоторые из них:

ADDRESS –	назначение адреса контроллера
TAMPER –	подключение датчика вскрытия
XJ9, XJ10, XJ11, XJ15 –	конфигурирование подключения контроллера к шине RS-485

Правила установки перемычек описаны далее в соответствующих разделах.



Перемычка XJ11/RESET является служебной и ее состояние изменять не рекомендуется. При изменении ее состояния произойдет перезагрузка контроллера. В нормальном состоянии перемычка не должна быть установлена.

Состояния служебных не используемых перемычек указаны в таблице ниже:

Состояния служебных перемычек	
Перемычка	Состояние
XJ8	нет

XJ13	нет
XJ14	нет
XJ16	нет

Примечание: «ДА» соответствует установленной перемычке, «нет» – не установленной.

Подключаемое оборудование

На рисунке 7 приведено оборудование, которое может быть подключено к контроллерам серии АС-08.



Все подключения необходимо выполнять при выключенном питании контроллера.



Рисунок 7. Оборудование, подключаемое к контроллерам АС-08.

Не все показанные на рисунке элементы являются обязательными. Например, вы можете не использовать в системе клавиатуру АКД-01. В соответствии с установленным оборудованием охранный контроллер будет обеспечивать выполнение тех или иных функций.

Охранные датчики

Охранный контроллер АС-08 позволяет подключить до 8 охранных датчиков. Использовать можно любые охранные датчики имеющие «сухой» контакт. Для подключения датчиков используется неэкранированный кабель с сечением каждой жилы 0,22 мм². При использовании подобного кабеля датчик может быть удален от контроллера на расстояние до 100 метров.

Ниже на рисунке 8 приведена схема подключения стандартного детектора движения к охранному контроллеру.

Питание датчиков можно осуществлять от вспомогательной клеммы на плате контроллера (АUX), как указано на рисунке 8. При подключении большого количества датчиков можно использовать клемму +12V в клеммной колодке POWER, на плате контроллера.

Зонный расширитель NMI-08

Для увеличения количества подключаемых охранных датчиков к контроллеру АС-08 используется зонный расширитель NMI-08. При его использовании количество зон увеличивается до 16. Более полную информацию по зонному расширителю NMI-08 вы можете найти в руководстве на соответствующее изделие.

Релейные выходы

Охранный контроллер АС-08 снабжен четырьмя реле, причем на клеммные колодки выведены все три контакта каждого реле – общий (COM), нормально-замкнутый (NC) и нормально-разомкнутый (NO).

Контактные группы дополнительного реле позволяют коммутировать ток до 2 А при напряжении 24 В.

К релейному выходу можно подключить любое исполняющее устройство: лампочку, сирену, камеру.

Ниже на рисунке 10 в качестве примера приведена схема подключения к релейному выходу локальной сирены для подачи сигнала тревоги при срабатывании системы сигнализации контроллера.

По умолчанию дополнительное реле срабатывает при транзакциях «Взлом двери» и «Тревога в зоне».

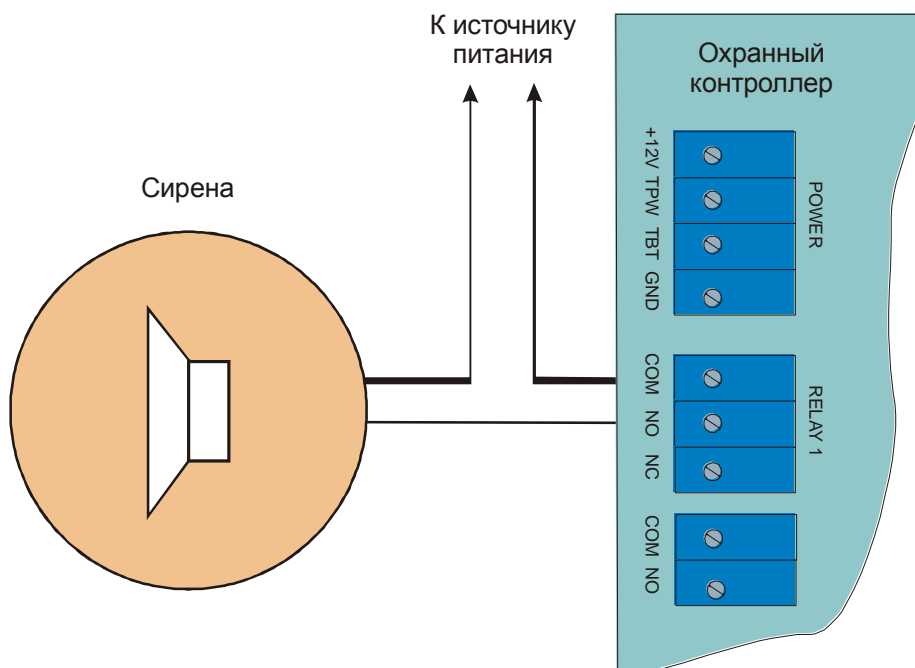


Рисунок 10. Подключение к релейному выходу.

Релейный расширитель NMO-04

Релейный расширитель NMO-04 позволяет увеличить количество реле у охранного контроллера АС-08 с 4 до 8. О дополнительных возможностях расширителя можно узнать в инструкции на данное устройство.

Контроль вскрытия кожуха контроллера

Контроллер АС-08 имеет вход нормально-замкнутых контактов для подключения тампера (датчика вскрытия) корпуса контроллера. Вход выполнен в виде разъема (данный вход обозначен на плате контроллера как TAMPER). При необходимости контроля вскрытия корпуса, разъем микропереключателя необходимо установить на соответствующий вход, расположенный на плате контроллера, как указано на рисунке 11 (заводская установка).

Примечание: Поскольку это вход нормально-замкнутых контактов, то если тампер не используется, на соответствующий разъем следует установить простую перемычку во избежание возникновения сигнала тревоги вскрытия контроллера.

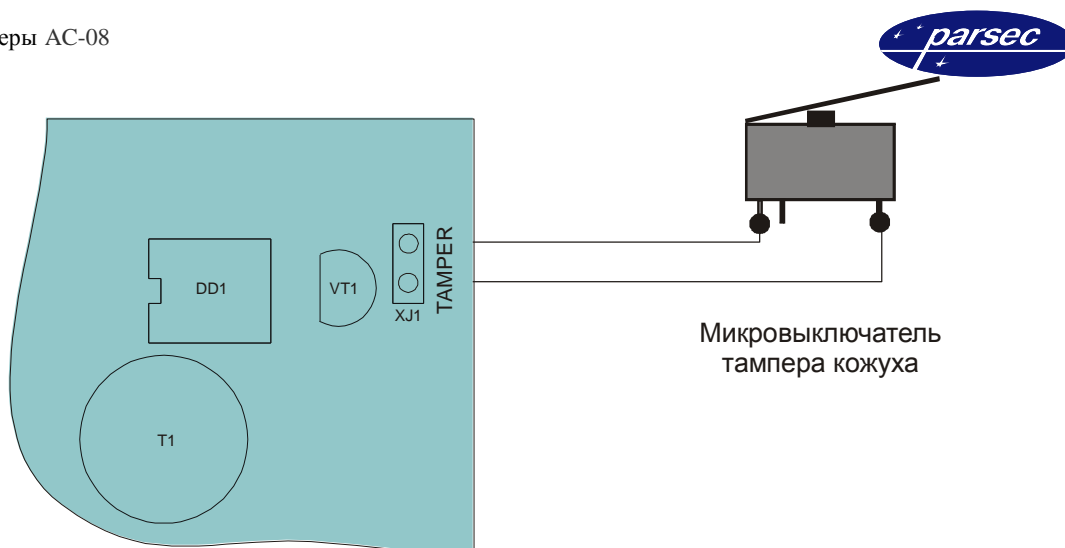


Рисунок 11. Подключение тампера кожуха.

Внешняя индикация

Данная версия контроллеров снабжена отдельной платой индикации, которая расположена на дверце корпуса контроллера (см. рисунок 12), что позволяет отслеживать состояния контроллера, не открывая дверцы корпуса. Плата индикации подключена к плате контроллера при помощи специального ленточного кабеля. На внешней стороне дверцы корпуса контроллера расположена наклейка, информирующая о типе контроллера, а также обо всех его состояниях.



Рисунок 12. Внешняя индикация состояний контроллера.

Контроллер поставляется с уже подключенной платой внешней индикации. На рисунке 13 приведены все основные элементы системы внешней индикации.

Назначение светодиодов следующее:

Power – Наличие сетевого питания.

- Battery** – Контроллер работает от резервного аккумулятора. Если аккумулятор разряжен, светодиод начинает мигать.
- On-line** – Мигает при наличии связи с ПК.
- System** – Системная активность (нормальная работа контроллера).



Рисунок 13. Схема подключения платы внешней индикации.

ПК-интерфейс и ЦКС

Поскольку система ParsecNET 2 программируется и управляется с ПК, то необходим ПК-интерфейс или ЦКС (Центральный Контроллер Сети) для подключения контроллеров к компьютеру. ПК-интерфейс и ЦКС включают схемы сопряжения ПК и контроллеров (в частности, схемы удлинения линии и преобразования интерфейсов), блок питания, а также настольный считыватель для администрирования ключей-карт.

Подключение ПК-интерфейса и ЦКС к компьютеру



Все подключения необходимо производить только при выключенном питании компьютера и ПК-интерфейса (ЦКС).

Подключение ЦКС к компьютеру производится с помощью кабеля, имеющего на обоих концах 9-контактный разъем типа DB9F. Один из концов подключается к ЦКС, а второй к последовательному порту (COM1 или COM2) компьютера.

При подключении ПК-интерфейса с USB-выходом, например, NI-A01-USB, подключение необходимо осуществлять к соответствующему порту ПК. Также требуется установить еще и драйверы для данного устройства. Более подробную информацию по работе с ПК-интерфейсом, имеющим USB-выход, Вы можете найти в инструкции на соответствующее устройство.

Подключение шины RS-485

При использовании ПК-интерфейса конец шины RS-485 необходимо подключить к распределительной колодке, входящей в комплект поставки ПК-интерфейса. Затем подключить распределительную колодку к ПК-интерфейсу кабелем, выходящим из интерфейса и имеющим на конце разъем типа RJ-45. Назначение клемм распределительной коробки описано в документации на ПК-интерфейс.



Обратите внимание на то, что клеммы для подключения шины RS-485 на всех платах контроллеров имеют маркировку «А» и «В». При подключении всех компонентов

системы к шине строго следите за тем, чтобы провода одного цвета (например, белого) всегда подключались к клеммам с одним и тем же обозначением (например, «А»). В противном случае система окажется неработоспособной.

При использовании ЦКС кабели шины RS-485 подключаются к нему через соответствующие разъемы, расположенные на задней стенке ЦКС.

Интерфейс RS-485

Общие положения

Интерфейс RS-485 используется для объединения компонентов системы (ПК и контроллеров) в сеть. Длина шины интерфейса без использования дополнительного оборудования может составлять до 1000 метров. Количество контроллеров на одной линии шины – до 30. При необходимости подключения большего количества контроллеров следует использовать ЦКС. Более подробно возможности ЦКС рассматриваются в руководстве на данное устройство.

Для организации шины RS-485 используйте неэкранированный витой кабель сечением каждого провода не менее 0,22 мм² (витая пара не ниже 3-й категории).



Настоятельно рекомендуется обратить внимание на качество заземления всего оборудования системы как через линии заземления системы электропитания здания, так и обеспечив «общую землю» самостоятельно. Для этих целей могут использоваться свободные провода витой пары интерфейса RS-485.

Использование других кабелей (не витой пары, экранированного кабеля) может сократить максимальные расстояния в 3...10 раз.

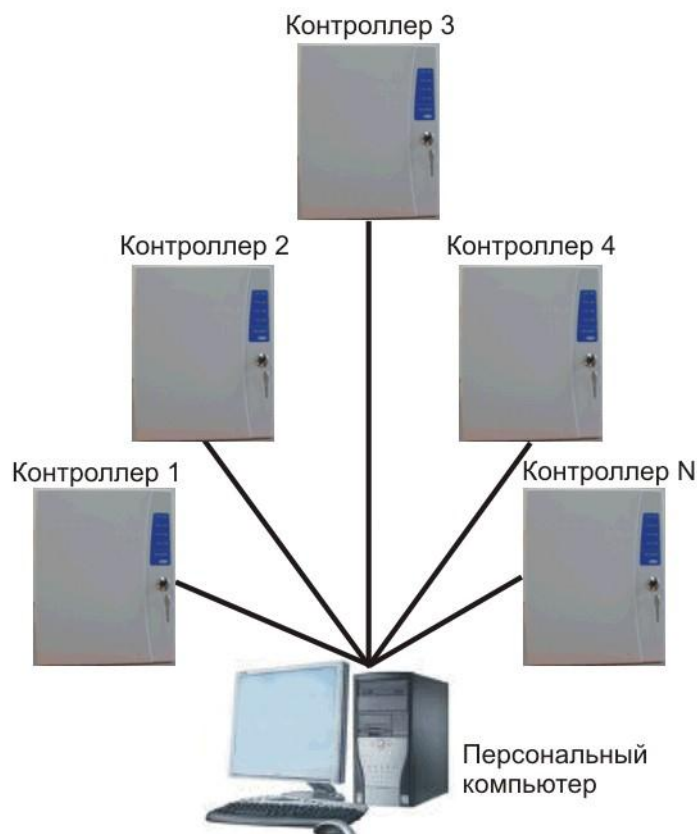
Варианты топологии

Конфигурация соединения контроллеров в системе может быть шинной, звездообразной или комбинированной, но с учетом упомянутых выше ограничений.

На рисунке 14 приведены варианты соединения контроллеров в сеть.



а). Соединение контроллеров по топологии «Шина».



б). Соединение контроллеров по топологии «Звезда».

Рисунок 14. Типы соединений контроллеров в системе.

Топология «шина» является более предпочтительной, поскольку в данном случае количество нагрузочных резисторов, устанавливаемых на концах каждого ответвления сети контроллеров, равно всего двум (на стороне интерфейса и на стороне последнего контроллера линии). За счет этого в сети может использоваться максимальное число контроллеров (до 30 на каждый выход ПК-интерфейса или ЦКС).

Ограничение связано с нагрузочной способностью драйверов линии. При топологии типа «звезда» на каждое ответвление сети необходим нагрузочный резистор, что резко снижает максимальное количество контроллеров на линии (максимум 4...5 контроллеров). Из этого следует, что лучше проложить более длинные кабели для обеспечения топологии типа «шина», нежели экономить на кабеле и использовать топологию типа «звезда».

Однако, если конфигурация объекта все же требует создания топологии «звезда», то рекомендуется устанавливать вместо ПК-интерфейса ЦКС.

Естественно, что при небольших системах (2...4 точки прохода) топология сети особого значения не имеет, и выбор следует делать исходя из удобства разводки коммуникаций на объекте.

Могут применяться и комбинированные варианты, при этом максимальное количество контроллеров в сети определяется количеством нагрузочных резисторов на концах линий.

Одним из способов преодоления ограничения на количество контроллеров в сети может быть использование дополнительного ПК-интерфейса, либо ЦКС.

Установки в контроллере

Для конфигурирования интерфейса RS-485 на плате контроллера в правой верхней части платы имеются четыре съемные перемычки («джамперы»), приведенные на рисунке 15.

Перемычки необходимо установить в соответствии с приведенной ниже таблицей в зависимости от того, является ли контроллер промежуточным, оконечным или временно отключенным.

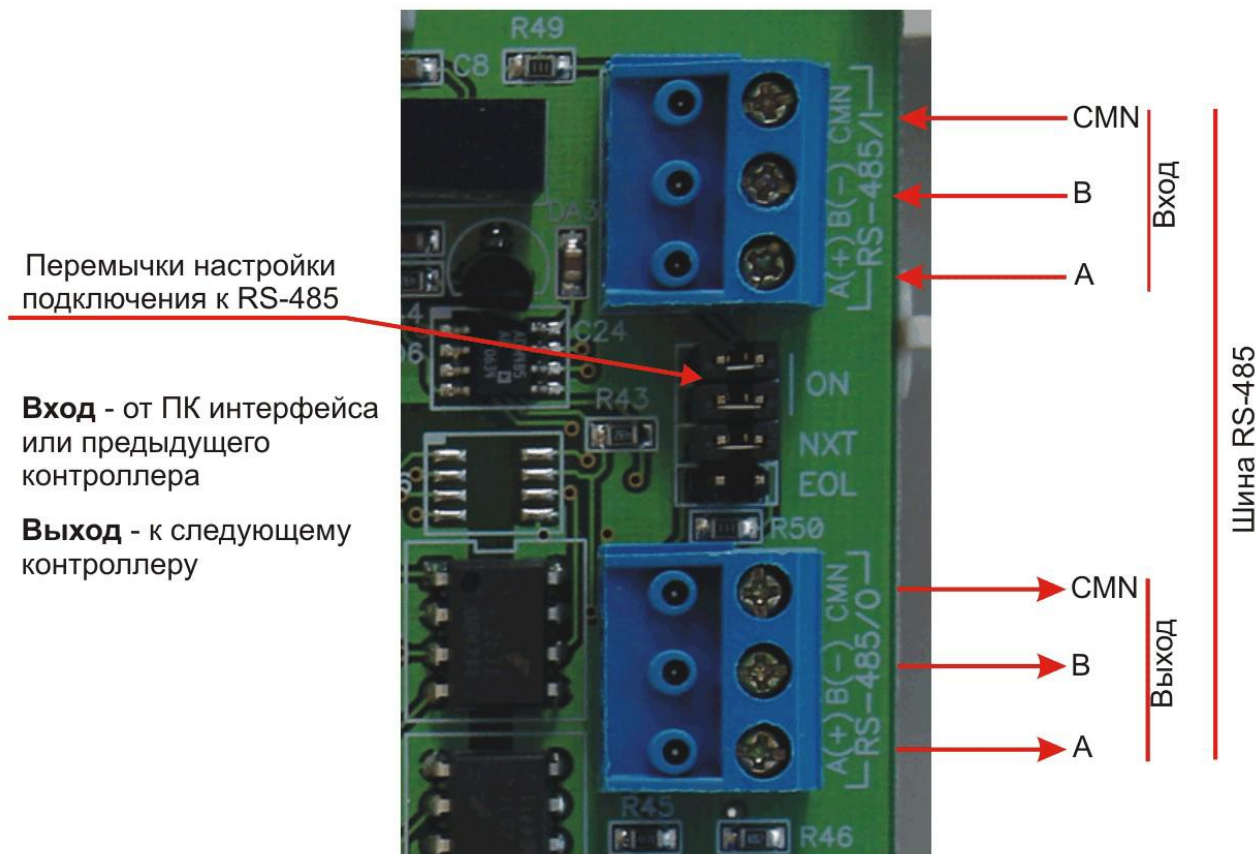


Рисунок 15. Подключение контроллера к шине RS-485.

Вариант с отключенным контроллером, показанный в таблице ниже, может использоваться для временного исключения контроллера из опроса при наладке системы без перекоммутации проводов интерфейса RS-485.

Вы можете также временно исключить из опроса и единственный контроллер на линии, сняв перемычки ON. Каждая из этих перемычек отключает линии «А» и «В» интерфейса RS-485 соответственно.

Таблица 2			
Место контроллера в системе	XJ9 и XJ15	XJ10	XJ11
Единственный контроллер в системе	ДА	НЕТ	ДА
Любой контроллер в системе, кроме последнего на линии, контроллер подключен	ДА	ДА	НЕТ
Любой контроллер в системе, кроме последнего на линии, контроллер отключен	НЕТ	ДА	НЕТ
Последний контроллер на линии, контроллер подключен	ДА	НЕТ	ДА
Последний контроллер на линии,	НЕТ	НЕТ	ДА

контроллер **отключен**

Примечание: «ДА» соответствует установленной перемычке,
«НЕТ» – не установленной.

Примечание: «ДА» соответствует установленной перемычке, «НЕТ» – не установленной.



Если Вы расширяете систему, то не забудьте на контроллере, который был последним, а также на вновь установленном контроллере правильно переустановить перемычки.

Адреса

Работа системы базируется на постоянном поочередном опросе состояний контроллеров системы. Для индивидуального обращения к каждому контроллеру последние должны иметь уникальный адрес в пределах линии RS-485. Порядок подключения контроллеров к шине никак не связан с их адресами, контроллеры могут иметь произвольную адресацию в диапазоне от 65 до 95. При этом, если используются два ПК интерфейса, то для каждого из них создается собственное адресное пространство, и, в общем случае, адреса могут быть совпадающими (то есть на каждом из ПК-интерфейсов могут быть контроллеры с адресом 65, 66 и так далее).

При использовании ЦКС на каждую его линию также создается отдельное адресное пространство. Не должно существовать двух контроллеров с одинаковыми адресами только в пределах одной линии.

Назначение адресов контроллеров производится с помощью аппаратных перемычек – «джамперов». Порядок программирования адреса рассмотрен в следующем разделе.



Еще раз напоминаем, что стандартно на одну линию RS-485 (один ПК-интерфейс или одна шина ЦКС) можно подключить до 30 контроллеров. Это связано с нагрузочной способностью драйверов линии.

Программирование контроллера

Установка адреса контроллера

Контроллеры АС-08 имеют аппаратную установку адреса с помощью перемычек, обозначенных ADDRESS, и расположенных на плате **справа от центрального** процессора. Адреса устанавливаются в соответствии с таблицей ниже:

Адрес контроллера	16	8	4	2	1
65	Нет	Нет	Нет	Нет	ДА
66	Нет	Нет	Нет	ДА	Нет
67	Нет	Нет	Нет	ДА	ДА
68	Нет	Нет	ДА	Нет	Нет
69	Нет	Нет	ДА	Нет	ДА
70	Нет	Нет	ДА	ДА	Нет
71	Нет	Нет	ДА	ДА	ДА
72	Нет	ДА	Нет	Нет	Нет
73	Нет	ДА	Нет	Нет	ДА
74	Нет	ДА	Нет	ДА	Нет
75	Нет	ДА	Нет	ДА	ДА
76	Нет	ДА	ДА	Нет	Нет
77	Нет	ДА	ДА	Нет	ДА
78	Нет	ДА	ДА	ДА	Нет
79	Нет	ДА	ДА	ДА	ДА
80	ДА	Нет	Нет	Нет	Нет
81	ДА	Нет	Нет	Нет	ДА
82	ДА	Нет	Нет	ДА	Нет
83	ДА	Нет	Нет	ДА	ДА
84	ДА	Нет	ДА	Нет	Нет
85	ДА	Нет	ДА	Нет	ДА
86	ДА	Нет	ДА	ДА	Нет
87	ДА	Нет	ДА	ДА	ДА
88	ДА	ДА	Нет	Нет	Нет
89	ДА	ДА	Нет	Нет	ДА
90	ДА	ДА	Нет	ДА	Нет
91	ДА	ДА	Нет	ДА	ДА
92	ДА	ДА	ДА	Нет	Нет
93	ДА	ДА	ДА	Нет	ДА
94	ДА	ДА	ДА	ДА	Нет
95	ДА	ДА	ДА	ДА	ДА

Примечание: «да» соответствует установленной перемычке, «нет» – не установленной.



Работа контроллера с адресом 64 (ни одна из перемычек не установлена) не допускается!

Дополнительная информация

Всю дополнительную информацию по работе с контроллерами можно получить по адресу:
support@parsec.ru

Гарантии

Гарантии

Срок гарантии на всё оборудование, выпускаемое под торговой маркой Parsec, составляет 24 месяца со дня продажи изделия.

Условия гарантии:

- ООО «НПО Релвест» гарантирует своему Покупателю, что при обнаружении в поставленном оборудовании дефектов, обусловленных неправильным производством этого оборудования или его компонентов, будет произведен бесплатный гарантийный ремонт данного оборудования при условии соблюдения Покупателем в течение гарантийного срока перечисленных ниже условий. Настоящая гарантия выдается в дополнение к установленным законом требованиям и не ограничивает их.
- Гарантия действительна только при наличии правильно и четко заполненного гарантийного талона с указанием серийного номера изделия, даты продажи, отчётливой печатью и подписью сотрудника продавшего изделие.
- Бесплатный гарантийный ремонт осуществляется, только если изделие будет признано неисправным по причине заводского дефекта и только в течении срока, указанного в гарантийном талоне.
- Серийный номер и модель изделия должны соответствовать данным в гарантийном талоне.
- При обращении Покупатель должен четко описать характер и проявление неисправности. Срок проверки оборудования – до 3 дней. Срок замены товара ненадлежащего качества или устранения неисправности до 14 дней.

Гарантийные обязательства аннулируются, если:

- Изделие повреждено или вышло из строя в связи с нарушением правил и условий установки, подключения, адаптации под местные технические условия покупателя, эксплуатации, хранения и транспортировки, а также в результате воздействия некачественного сетевого питания, как на само изделие, так и на изделия, сопряженные с ним.
- Оборудование повреждено вследствие природных стихий, пожаров, наводнений, землетрясений, бытовых факторов и прочих ситуаций, не зависящих от Продавца.
- Изделие имеет выраженные механические и/или электрические повреждения, полученные в результате каких-либо действий Покупателя, либо сторонних лиц, в том числе и самостоятельный ремонт.
- Возникло повреждение, вызванное попаданием внутрь изделия посторонних предметов, веществ, жидкостей, насекомых, животных и т.д.
- В изделии отсутствуют или повреждены расходные материалы, обеспечивающие его работу, сетевые или соединительные кабели.
- Серийные номера на изделиях отсутствуют. Модель и номер изделия не соответствуют номерам и моделям изделий, перечисленных в настоящем гарантийном талоне.

По вопросам гарантийного обслуживания обращайтесь к Вашему поставщику.