



ИНСТРУКЦИЯ ПО МОНТАЖУ И ЭКСПЛУАТАЦИИ СВЕТОДИОДНОГО СВЕТОФОРА TRAFFICLIGHT-LED

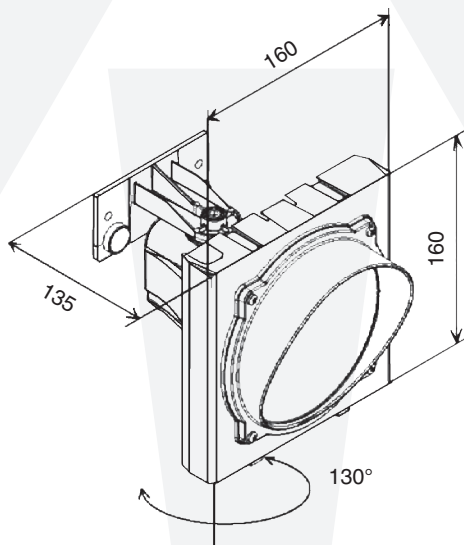
1. Назначение

Trafficlight-LED предназначен для использования с автоматическими устройствами, ограничивающими доступ на закрытую территорию. Светофоры активно применяются на стоянках, автомойках, в гаражных комплексах, подземных и многоуровневых парковках. Установка светофоров позволяет значительно повысить безопасность движения транспортных средств на различных объектах.

2. Технические характеристики

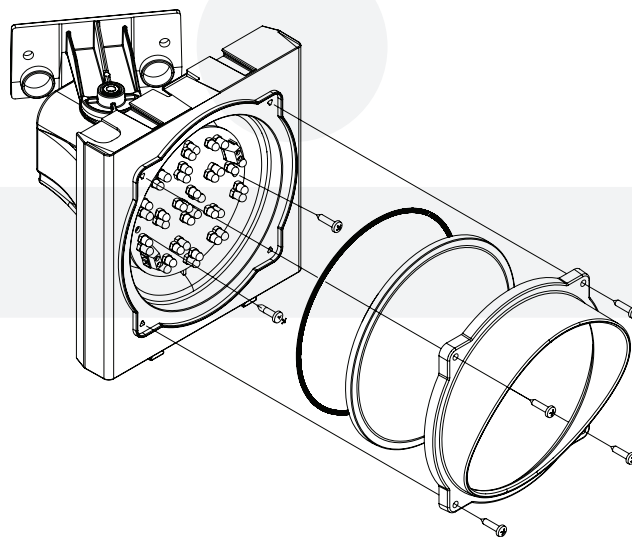
Питающее напряжение	230 В, 50 Гц
Мощность	1,5 Вт
Класс защиты	IP65
Габариты	160×160×135 мм

3. Габариты светофора



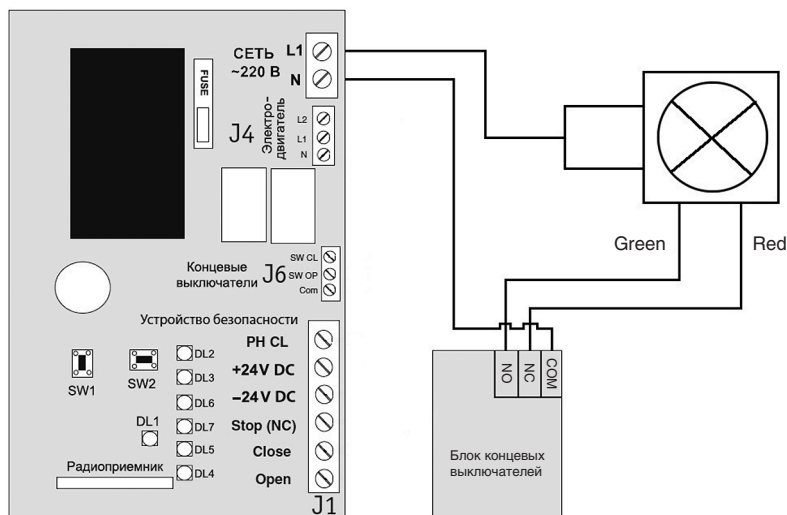
4. Монтаж

Установить светофор в зоне прямой видимости.



За дополнительной информацией обращайтесь к менеджерам отдела по работе с дилерами.
Тел.: +7 (495) 933-24-33 | www.doorhan.ru | e-mail: info@doorhan.ru

5. Схема подключения



6. Предупреждение

1. Монтаж и электрическое подключение должны производиться квалифицированным персоналом, прошедшим обучение.
 2. Перед проведением работ выключайте электропитание.
- ВНИМАНИЕ!** В целях безопасности следуйте указаниям инструкции.



За дополнительной информацией обращайтесь к менеджерам отдела по работе с дилерами.
Тел.: +7 (495) 933-24-33 | www.doorhan.ru | e-mail: info@doorhan.ru