

STC-IPMX3591

2-мегапиксельная IP-камера купольного типа

- КМОП-матрица 1/2.9'' 2.0 Mp Sony EXMOR
- Разрешение до Full HD (1920x1080) при 30 к/с
- Сжатие H.264, M-JPEG
- Трансляция двух независимых потоков видео
- Базовая видеоаналитика VCA Presence, опционально – расширенная видеоаналитика VCA
- Мегапиксельный объектив 4.0 мм/F2.0
- Минимальная освещенность 1 лк/0.01 лк (цв./ч.б. медл. эл. затвор)
- Расширенный динамический диапазон WDR
- Наличие слота для карты памяти microSD
- Питание 12 VDC или PoE
- Соответствие спецификациям ONVIF

IP-камера STC-IPMX3591 использует 1/2.9'' 2-мегапиксельную КМОП-матрицу Sony EXMOR с разрешением Full HD (1920x1080) и высокой точностью цветопередачи, что позволяет применять телекамеру на объектах с повышенными требованиями к качеству видеосигнала. IP-камера отличается малогабаритным пластиковым купольным корпусом и поддерживает функции видеоаналитики VCA.

ВИДЕОАНАЛИТИКА VCA

В STC-IPMX3591 реализован базовый пакет видеоаналитики VCA Presence, который позволяет обнаруживать присутствие объектов в зоне видеоконтроля. Расширенные возможности видеоаналитики и системы видеонаблюдения в целом обеспечивают опциональные пакеты VCA, позволяющие выполнять классификацию объектов по размеру (человек, автомобиль и др.) определять направление движения, фиксировать остановку или задержку объекта в зоне дольше отведенного времени, вести подсчет количества объектов, определять скорость движения объектов и осуществлять детекцию оставленных/пропавших предметов и др.

ДВУХПОТОВОКАЯ ТРАНСЛЯЦИЯ ДО 30 К/С

STC-IPMX3591 способны передавать видеоданные в двух форматах (H.264 и Motion JPEG). Имеется возможность, как выбирать алгоритм сжатия, так и индивидуально настраивать параметры видеопотока, его разрешение и скорость передачи. Камера



способна транслировать видео с максимальным фреймрейтом 30 к/с при всех разрешениях, включая Full HD (1920x1080). Поддержка двух кодеков позволяет адаптировать STC-IPMX3591 к полосе пропускания используемой сети и, например, обеспечить разную скорость и качество текущего отображения и записи.

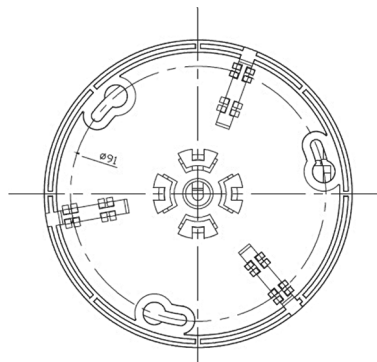
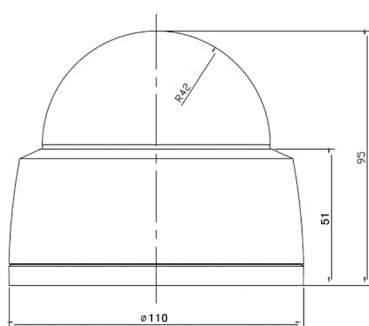
ИСПОЛЬЗОВАНИЕ В УСЛОВИЯХ СО СЛОЖНЫМ И СЛАБЫМ ОСВЕЩЕНИЕМ

STC-IPMX3591 оснащена программной функцией расширенного динамического диапазона WDR, благодаря которой IP-камера обеспечивает получение сбалансированного по яркости видео при контрастном освещении.

ВНЕШНИЕ УСТРОЙСТВА

Наличие слота для карт памяти microSD позволяет STC-IPMX3591 работать с внешними устройствами памяти. Режим сохранения данных на карты памяти может быть настроен по графику или по событиям (например, при обрыве соединения). После восстановления соединения доступен удаленный просмотр сохраненного видео. Наличие входа и выхода тревоги позволяет подключать датчики и исполнительное оборудование, логика работы которых настраивается через веб-меню камеры. Все настройки STC-IPMX3591 доступны при непосредственном подключении через веб-браузер MS Internet Explorer после авторизации. В комплекте с камерой предоставляется утилита для поиска камер в сети.

РАЗМЕРЫ



Единица измерения: мм

ТЕХНИЧЕСКИЕ ХАРАКТЕРИСТИКИ

Модель:	STC-IPMX3591/1
Тип:	2-мегапиксельная IP-камера в купольном пластиковом корпусе
Чувствительный элемент:	1/2 9" КМОП-матрица 2 0 Мр Sony EXMOR с прогрессивным сканированием
Встроенный объектив:	Мегапиксельный с фиксированным фокусным расстоянием f4 мм/F2 0
Максимальное разрешение:	Full HD (1920x1080)
Доступные разрешения:	1920x1080, 1280x720, 1120x630, 960x540, 800x450, 640x360, 480x270, 320x180
Компрессия видео:	H 264, MJPEG
Фреймрейт:	30 к/с (при всех разрешениях)
Видеопотоки:	До 2 потоков одновременно с возможностью настройки сжатия, разрешения, фреймрейта
Минимальная освещенность:	Цветной режим: 1 0 лк Ч/б режим, медленный эл затвор: 0 01 лк
Режим «день/ночь»:	Програмный режим «День/Ночь»
Расширенный динам. диапазон:	Програмный WDR
Разъем LAN:	1 разъем RJ-45
Сетевой интерфейс:	10/100 Base-TX Ethernet
Встраивание текста:	Наложение текста на видеопоток
Поддерживаемые сетевые протоколы:	TCP/IP, UDP/IP, HTTP, RTSP, RTCP, RTP/UDP, RTP/TCP, mDNS, UPnP, SMTP, QoS Layer 3 DiffServ, DHCP, DNS, DDNS, N TP, SNMP v1/v2c/v3, SSL v2/v3, IGMP, ICMP, TLSv1
Реакция камеры на события тревоги:	Загрузка данных на FTP, HTTP, отправка уведомлений на электронную почту, активация внешних датчиков и исполнительных устройств, запись тревожных видеопоследовательностей на карту памяти microSD
Детекция движения:	Есть
Слот для карты памяти:	MicroSD
Питание IP-камеры:	12 В пост тока или PoE
Потребляемая мощность:	2 64 Вт
Диапазон рабочих температур:	От 0°C до +40°C
Влажность (макс.):	85%
Габариты (Диам.хВ):	корпус: 110 x 95 мм; купол: 85 мм
Масса:	300 г

УПРАВЛЯЮЩЕ ПО И АКСЕССУАРЫ

SmartStation	Мультисерверное, мультиклиентское ПО с возможностью подключения неограниченного количества камер. Поддержка до 32 каналов видео и звука из расчета на 1 сервер записи
STNR-xxxx	Сетевые видеорегистраторы