

Работа по коаксиальному кабелю: серия распределителей и усилителей видеосигналов

Артикул NO.: CD102, CD102A, CD104, CD108, CD408, CD408A, CD816, CD816A, CA101, CA101A, CA101VH, CA404

CD102, CD104, CD108, CD408, CD816 являются распределителями видеосигналов с одним или несколькими видеовходами и несколькими видеовыходами. CD102A, CD408A, CD816A, CA101, CA101A, CA101VH, CA404 являются усилителями для передачи видеосигналов на большие расстояния до 1000 метров по коаксиальному кабелю RG59. Подходят для больших расстояний передачи, межэтажных соединений в зданиях и различных электрических полей.

Распределитель видеосигналов

CD102 1 вход на 2 выхода, CD104 1 вход на 4 выхода
CD108 1 вход на 8 выходов, CD408 4 входа на 8 выходов
CD816 8 входов на 16 выходов

Основные свойства:

- z Красный светодиод: электропитание вкл./ выкл.
- z Можно подключить к видеокамере, мультиплексору, цифровому и обычному видеомаягнитофонам
- z Устройство питания включено в комплект.

Распределитель и усилитель видеосигналов

CD102A 1 вход на 2 выхода, CD408A 4 входа на 8 выходов
CD816A 8 входов на 16 выходов

Основные свойства:

- z Широкая полоса пропускания, усиление с компенсацией зернистости изображения.
- z ВЧ компенсация.
- z Регулировка зернистости изображения 10 дБ.
- z Регулировка четкости и яркости.
- z Диапазон расстояний передачи: 1000 метров (коаксиальный кабель RG59)
- z Красный светодиод: электропитание вкл./ выкл.
- z Можно подключить к видеокамере, мультиплексору, цифровому и обычному видеомаягнитофонам.
- z Устройство питания включено в комплект.

Усилитель видеосигналов

CA101 1 вход на 1 выход CA101A 1 вход на 1 выход с аудиоканалом
CA404 4 входа на 4 выхода

Основные свойства:

- z Широкая полоса пропускания, усиление с компенсацией зернистости изображения.
- z Подстройки уровней аудио и видео (CA101A)
- z ВЧ компенсация.
- z Регулировка зернистости изображения 10 дБ.
- z Регулировка четкости и яркости.
- z Диапазон расстояний передачи: 1000 метров (коаксиальный кабель RG59)
- z Красный светодиод: электропитание вкл./ выкл.
- z Можно подключить к видеокамере, мультиплексору, цифровому и обычному видеомаягнитофонам.
- z Устройство питания включено в комплект.

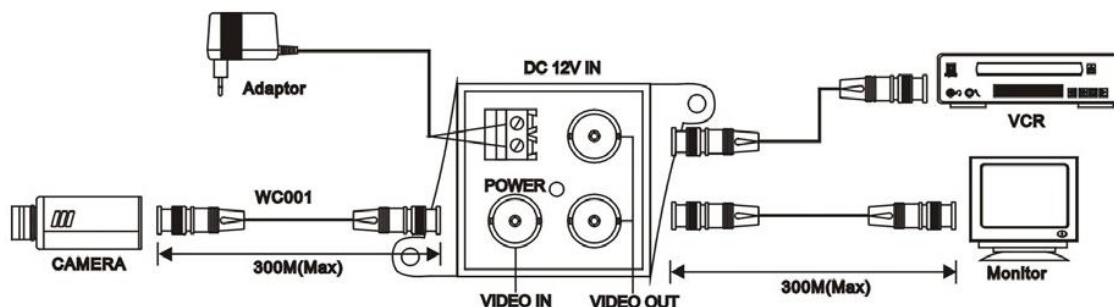
CA101VH 1 вход на 1 выход высококачественный усилитель видеосигналов

- z Широкая полоса пропускания, усиление с компенсацией зернистости изображения.
- z Встроенная регулировка входного импеданса.
- z Встроенная регулировка баланса
- z Встроенная регулировка линейной зернистости
- z Встроенная компенсация цветовой зернистости ВЧ/СЧ/НЧ.
- z Встроенный режим высокосбалансированной видеопередачи для увеличения помехозащищенности.

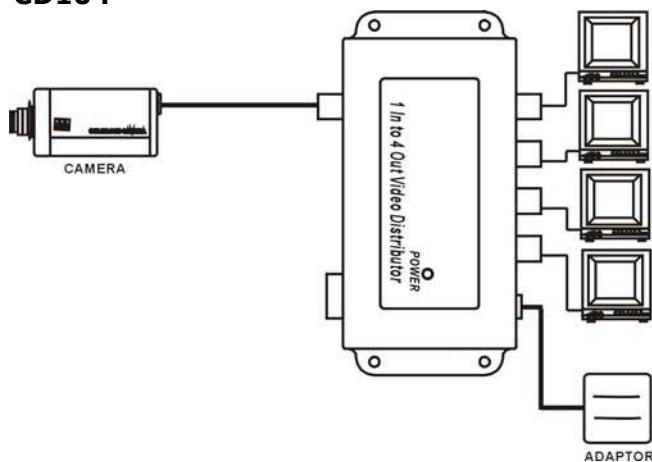
- z Встроенная защита от скачков напряжения.
- z Красный светодиод: как индикатор включения электропитания
- z Идеальное решение для работы с высококачественным изображением с цифрового видеомagneфона.
- z Устройство питания включено в комплект.

Схемы установки:

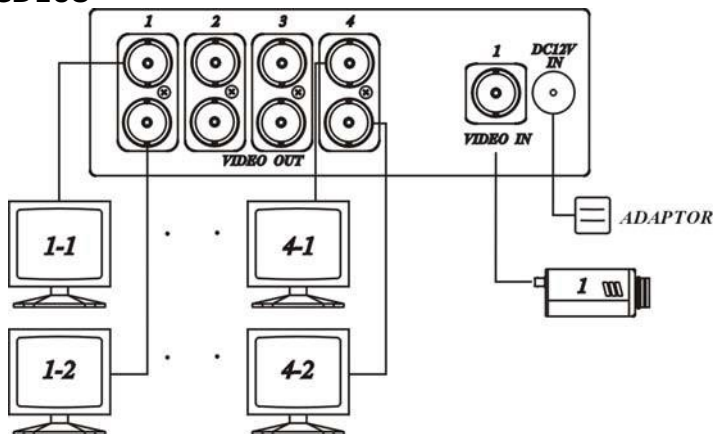
z CD102



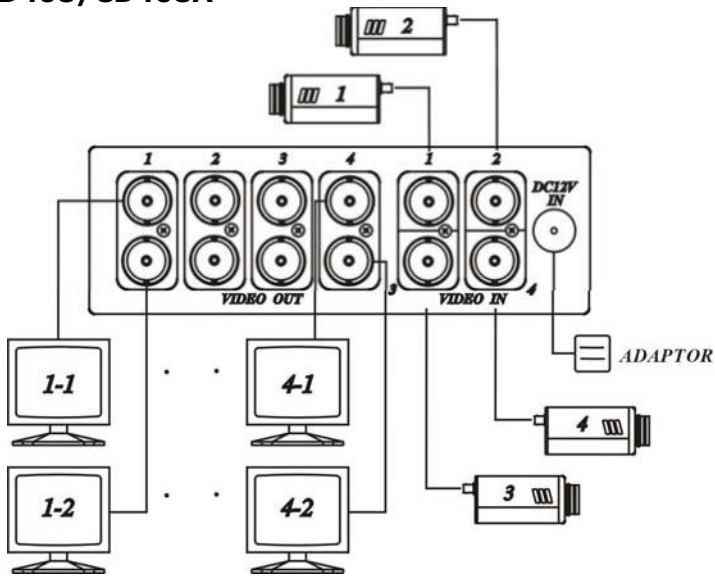
z CD104



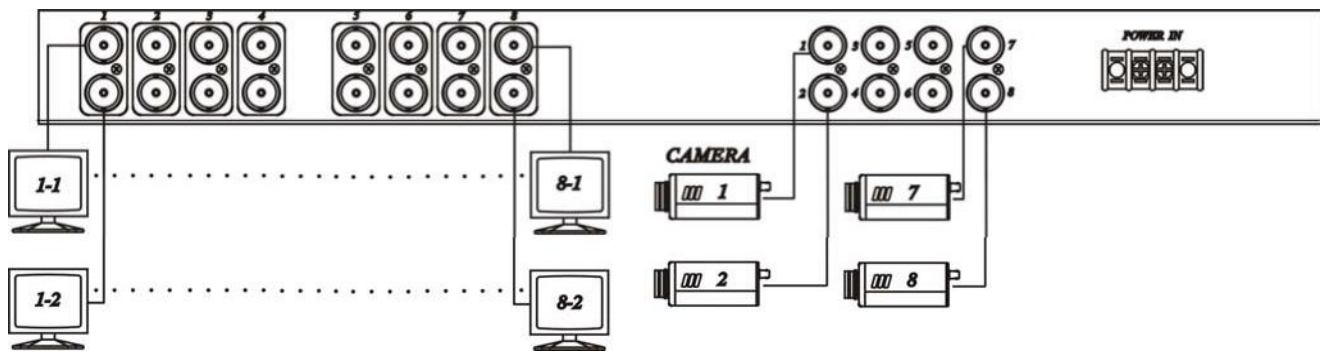
z CD108



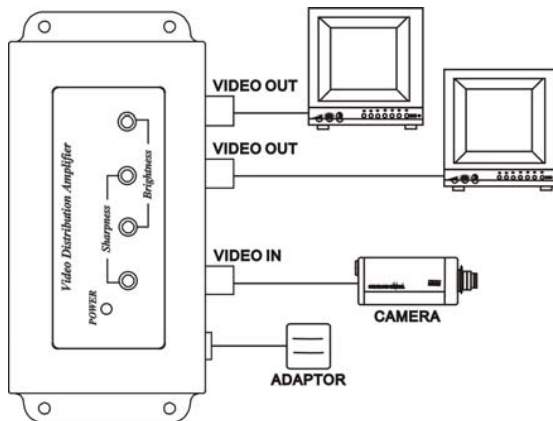
z **CD408/CD408A**



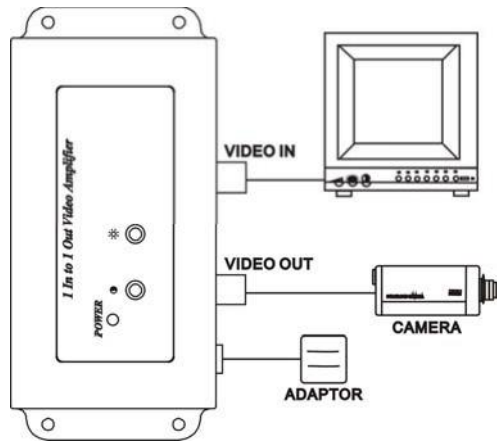
z **CD816/CD816A**



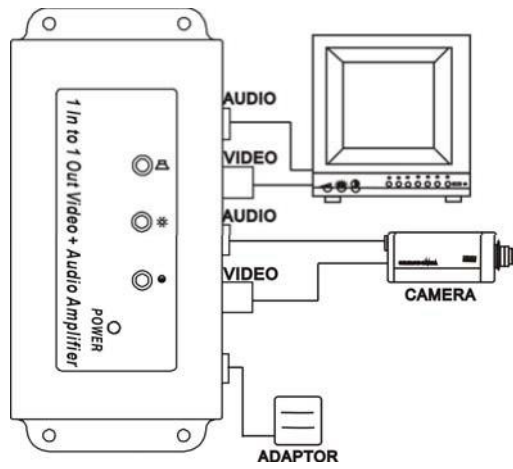
z **CD102A**



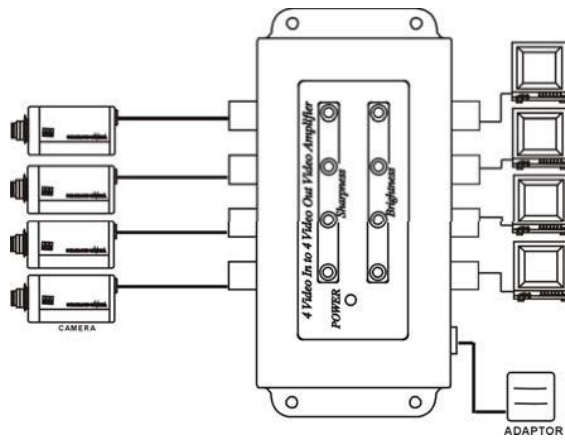
z CA101

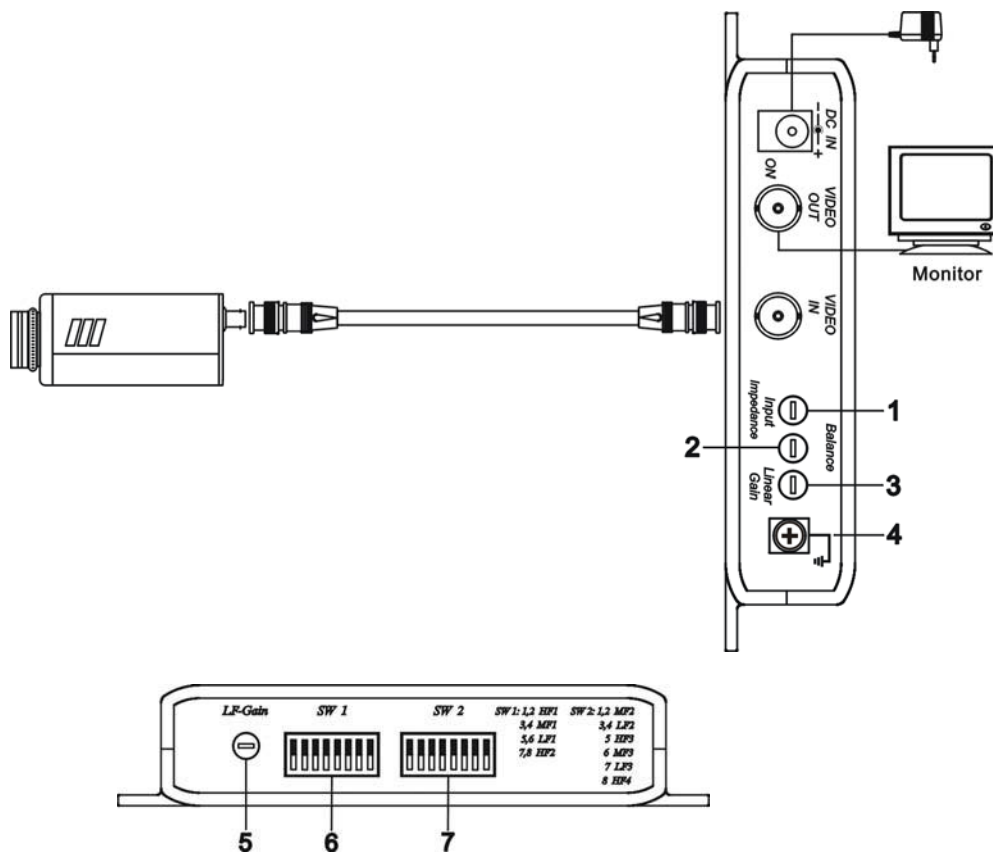


z CA101A



z CA404





Функции настроек CA101VH:

В CA101VH имеются различные регуляторы настроек, позволяющие настраивать устройство в различных диапазонах передачи для получения оптимального видеоизображения.

1. Входной импеданс: для регулировки разницы сопротивлений между CA101VH и кабелем, направленной на передачу видеосигнала на большие расстояния без потерь качества изображения.
2. Баланс: для регулировки баланса видеосигнала при передаче на большие расстояния, направленной на отстройку шумовых составляющих для обеспечения чистоты передаваемого изображения.
3. Линейная зернистость: для регулировки линейной зернистости соответствующего выходного видеосигнала при передаче в различных диапазонах.
4. Заземление: заземление устройства.
5. Зернистость НЧ: регулировка зернистости НЧ, подстройка цветовой контраста.
6. SW1: ступенчатая регулировка 1 – 8 в разных диапазонах расстояний, для обеспечения изображения высокого качества по показателям цветовой яркости и контраста.
7. SW2: ступенчатая регулировка 1 – 8 в разных диапазонах расстояний, для обеспечения изображения высокого качества по показателям цветовой яркости и контраста.

Установка CA101VH:

1. Убедитесь, что все ступенчатые регуляторы настроек SW1, SW2 (6, 7) установлены в нижнее положение.
2. Отрегулируйте линейную зернистость регулятором – 3 до получения стабильного видеосигнала.
3. Устанавливайте ступенчатые регуляторы настроек SW1, SW2 (6,7) в верхнее положение до получения изображения высокого качества по параметрам цветовой яркости и контраста. Пожалуйста, руководствуйтесь рекомендациям в нижеприведенной таблице установок ступенчатых регуляторов настроек для различных диапазонов расстояний.
4. И, наконец, с помощью остальных регуляторов (1,2,5) получите желаемое изображение высокого качества.
5. Убедитесь, что заземление (4) подключено к сборке заземления для защиты CA101VH и другого оборудования мониторинга.

Расстояние (м)	SW1 (1-8), SW2 (1-8)
0 – 300	x
300 – 600	SW1(1,2) к SW1(1,2,3) вверх
600 – 900	SW1(1,2,3) к SW1(1,2,3,4,5,) вверх
900 – 1200	SW1(1,2,3,4,5,6) к SW(1,2,3,4,5,6,7,8)+SW2(1) вверх
1200- 1500	SW1(1,2,3,4,5,6,7,8)+SW2(1) к SW1(1,2,3,4,5,6,7,8)+SW2(1,2,3,4,5) вверх

Возможные проблемы:

Все вышеприведенные расстояния передачи приведены для работы без подключения процессоров изображения (т.е. квадроделиителя, мультиплексора, цифрового видеомагнитофона); при подключении подобных устройств расстояние передачи может уменьшаться на 100-200 метров в зависимости от используемых камер, кабелей, цифровых видеомагнитофонов.

1. При отсутствии видеосигнала по завершении установки, пожалуйста, проверьте, включено ли устройство в сеть электропитания (светоиндикатор питания должен гореть).
2. Видеоизображение неприемлемого качества; пожалуйста, проверьте “+” и “-” кабеля.

Основные параметры

Параметр	CD102	CD102A	CD104	CA404	CA101	CA101A
Каналов входа видеосигналов	1	1	1	4	1	1
Каналов выхода видеосигналов	2	2	4	4	1	1
Каналов входа аудиосигналов	x	x	x	x	x	1
Каналов выхода аудиосигналов	x	x	x	x	x	1
Уровень входного видеосигнала	0.8~1.2В пик, 75 Ом					
Уровень выходного видеосигнала	1В пик (стандарт), 75 Ом					
Полоса пропускания видеосигнала	10Гц - 10МГц					
Расстояние передачи	X			1000 метров		
Электропитание	12 В пост / 24 В перем			12 В пост		
Потребление электроэнергии	100мА		320мА	220мА	100мА	
Размеры (мм)	72x50x32	138x84x28				
Масса	90	130	240	110		
Материал	ABS Черный					

Параметр	CD108	CD408	CD408A	CD816	CD816A
Каналов входа видеосигналов	1	4		8	
Каналов выхода видеосигналов	8	8		16	
Уровень входного видеосигнала	0.8~1.2В пик, 75 Ом				
Полоса пропускания видеосигнала	10Гц - 10МГц				
Электропитание	12 В пост			15 В пост / 24 В перем	
Потребление электроэнергии	500 мА			1000 мА	500 мА
Яркость	X	X	V	X	V
Четкость	X	X	V	X	V

Рабочая температура	-40...+50°C		
Размеры (мм)	150x133x44мм		482x170x44мм
Масса	0.5кг	0.6 кг	2.6 кг

Параметр	CA101VH
Вход видеосигналов	0.12-2 В пик
Входной импеданс	45 - 175 Ом
Выход видеосигналов	1 В пик, 75 Ом
Частотный отклик	50 Гц - 5 МГц(-3 дБ)
Помехоустойчивость	> 70дБ , 50Гц
Регулировка зернистости	+6 дБ ...+60 дБ при 5 МГц
Шум	-50 дБ при+40 дБ рег. зернистости -47 дБ при +60 дБ рег. зернистости
Потребление электроэнергии	12 В пост, 150 мА (макс)
Защита на входе	Компенсатор скачков перенапряжения
Индикаторы	Светодиод (Красный) - питание вкл.
Материал	ABS
Рабочая температура	-40...+50°C
Размеры (мм) Ш x В x Г	138x77x28