

LTV-ICD*-823(L)H-V3-9

Уличная купольная антивандальная
IP-видеокамера



Инструкция по установке

Версия 1.1





ВАЖНЫЕ ПРАВИЛА ТЕХНИКИ БЕЗОПАСНОСТИ

- Прочитайте и сохраните данную инструкцию.
- Обратите внимание на все предупреждения.
- Следуйте всем положениям данной инструкции.
- Видеокамера не должна подвергаться воздействию воды.
- Протирайте только сухой мягкой тканью.
- Не блокируйте вентиляционные отверстия в корпусе видеокамеры.
- Устанавливайте видеокамеру в соответствии с данной инструкцией.
- Не устанавливайте видеокамеру вблизи источников тепла, таких как: радиаторы, обогреватели, печи и другие приборы
- Прокладывайте кабельные трассы аккуратно, обеспечьте удобный доступ к требуемым точкам подключения.
- Используйте только стандартную кабельную продукцию, разъемы и инструменты, рекомендуемые производителем.
- Соблюдайте осторожность при перемещении тележки или других грузовых устройств, не допускайте опрокидывания.
- Отключайте питание видеокамеры при затяжных грозах, или в случае неиспользования в течение длительного времени.
- Не используйте камеру в очень жарких или холодных условиях, влажных, пыльных местах и не подвергайте воздействию сильного электромагнитного излучения.
- Перед использованием камеры убедитесь, что напряжение в источнике питания соответствует требуемому.
- Для проведения сервисного обслуживания или ремонта обратитесь к сертифицированным специалистам. Ремонт требуется в случае повреждения видеокамеры в таких случаях как: повреждение разъема или кабеля питания; на видеокамеру была пролита какая либо жидкость или внутрь корпуса попали посторонние предметы; устройство некорректно работает или его уронили.



ВНИМАНИЕ: В случае неправильной замены батареи существует опасность взрыва. При замене необходимо использовать батарею такого же типа.

ВНИМАНИЕ: Данная инструкция по эксплуатации предназначена только для квалифицированного персонала. Для снижения риска поражения электрическим током не проводите монтажных, ремонтных или сервисных работ не имея соответствующей квалификации.

1. Введение

Данная инструкция поможет вам быстро подключить IP-видеокамеры серии LTV-ICD*-823(L)H-V3-9 к сети. За более подробной информацией о продукте обратитесь к «Инструкции по эксплуатации LTV-ICD*-823(L)H-V3-9», которая поставляется на CD-диске.

1. Проверьте содержимое упаковки в соответствии с приведенным ниже списком.
2. Установите и подключите видеокамеру.
3. Задайте требуемый IP-адрес.

ВНИМАНИЕ: Данное устройство должно быть установлено в соответствии с местными законами и правилами.

2. Комплект поставки

Пункт	Описание
IP-видеокамера	LTV-ICDM1-823(L)H-V3-9 / LTV-ICDM2-823(L)H-V3-9
Аксессуары	<ol style="list-style-type: none"> 1. Основание для монтажа 2. Кабель для подключения сервисного монитора 3. Разъем для подключения Тревожных входов /выхода 4. Силикагель 5. Уплотнительные кольца x 4шт 6. Крепежный комплект 7. Г-образный Торx-ключ
CD-диск	Содержит «Инструкцию по эксплуатации», программное обеспечение для поиска и настройки IP-адресов Admin Tool, а также другое программное обеспечение
Инструкция по установке	Инструкция по установке «Быстрый старт» (данный документ)

3. Разъемы

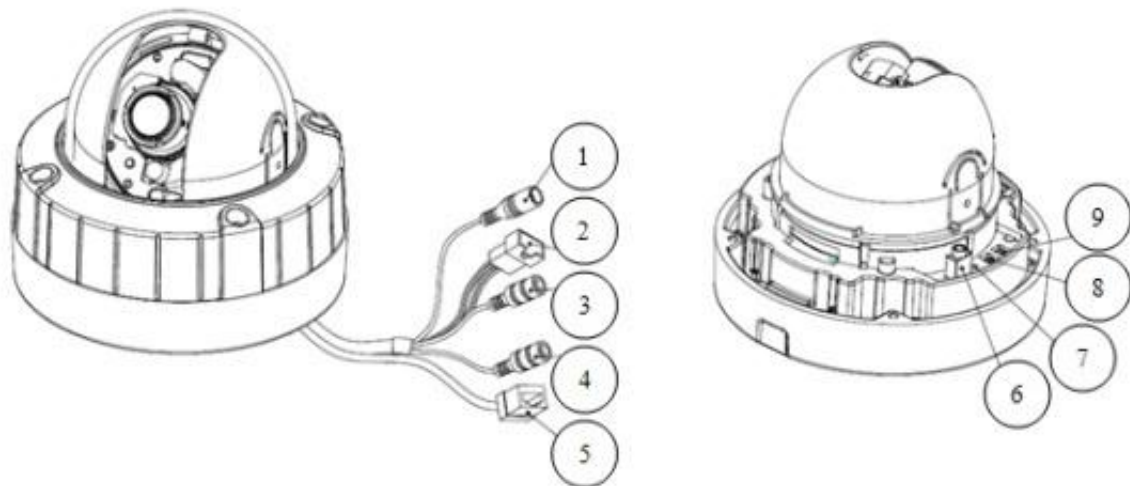


Рис.3.1. Разъемы видеокамеры LTV-ICD*-823H-V3-9

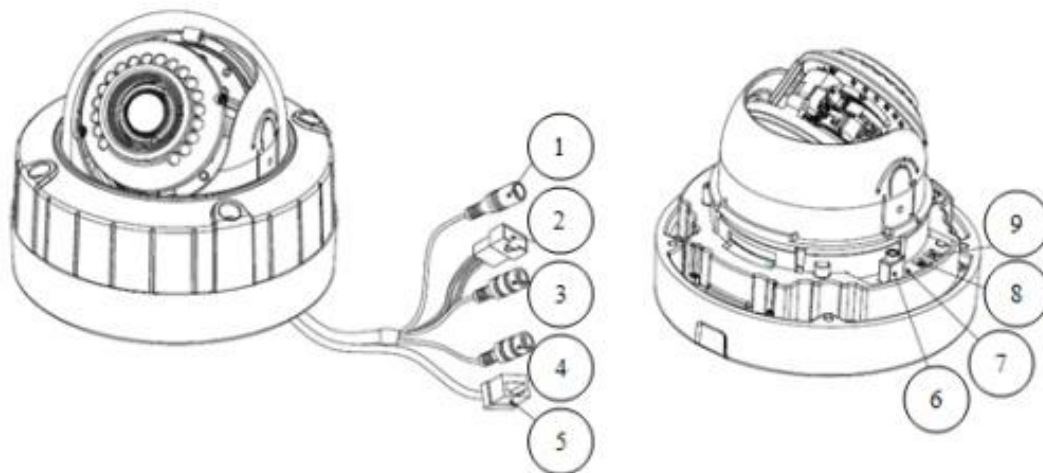


Рис.3.2. Разъемы видеокамеры LTV-ICD*-823LH-V3-9

1. Разъем питания (Power connector)

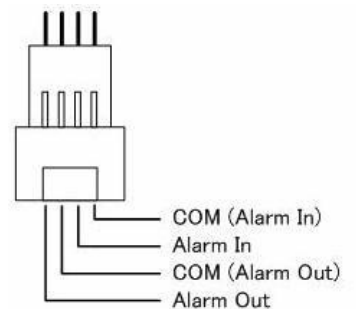
Разъем для подключения кабеля питания. Возможно подключение источника питания напряжением: 12В (DC) / 24В (AC).

2. Тревожный вход (Alarm in)

Разъем для подключения внешнего тревожного сигнала.

Тревожный выход (Alarm out)

Релейный выход для подключения исполнительного устройства.



3. Аудио вход (Audio in)

Линейный аудио вход, разъем для подключения линейного аудио моно сигнала (в стерео сигнале используется только левый канал).

4. Аудио выход (Audio out)

Линейный аудио выход, разъем для подключения к активной акустической системе со встроенным усилителем или наушникам

5. Сетевой разъем RJ45 (Network connector)

Видеокамера LTV-ICD*-823(L)H-V3-9 подключается к сети посредством стандартного сетевого кабеля с разъемом RJ45. При подключении видеокамера автоматически определяет скорость в сегменте локальной сети: 10BASE-T/100BASE-TX Ethernet. Также видеокамера LTV-ICD*-823(L)H-V3-9 поддерживает технологию PoE (Power over Ethernet), т.е. питание может осуществляться по тому же сетевому кабелю. Кроме того, видеокамера проверяет уровень мощности PoE, чтобы он соответствовал требуемому стандарту IEEE 802.3af.

6. Видео выход (Video out)

Аналоговый видео выход, разъем BNC, 1Vpp @ 75 Ом. Используйте для позиционирования и настройки объектива видеокамеры.

7. Индикатор состояния (LED indicator)

Индикация светодиодов видеокамеры позволяют получить информацию о статусе ее работы

8. Клавиша Reset (Factory default)

Данная клавиша предназначена для сброса видеокамеры на заводские настройки:

1. Выключите питание видеокамеры.
2. Нажмите и, удерживая клавишу Reset, подайте питание на видеокамеру.
3. Продолжайте удерживать клавишу Reset нажатой до тех пор, пока светодиод состояния не сменится на красный цвет (около 10 секунд).
4. Отпустите клавишу Reset.
5. Дождитесь окончательной загрузки устройства. Цвет светодиода состояния изменится на зеленый (около 1 минуты).
6. После сброса на заводские настройки видеокамера перейдет в режим получения IP адреса от DHCP сервера. Воспользуйтесь утилитой Admin Tool, для поиска и настройки IP адреса видеокамеры.

9. Разъем для подключения нагревателя (Heater connector)

Разъем подключения нагревательного элемента.

4. Подключение видеокамеры

1. Подключите видеокамеру к локальной сети, используя сетевой кабель.
2. При необходимости подключите к видеокамере внешние устройства ввода / вывода, например, тревожные датчики, исполнительное устройство или микрофон.
3. Подключите кабель питания. Видеокамера поддерживает три типа питания: 12В (DC) / 24В (AC) / PoE (IEEE 802.3af).
4. Проверьте корректность работы видеокамеры при помощи светодиодов. Описание индикации светодиодов представлено в таблице ниже.

LED	Цвет	Описание
Статус	Зеленый (постоянно включен)	Установлено стабильное подключение к 10/100 Мбит/с сети
	Зеленый (мигает)	Загрузка видеокамеры
	Красный (мигает)	Мигает 1 раз в секунду при обновлении программного обеспечения видеокамеры (F/W)

5. Назначение IP-адреса

Видеокамера LTV-ICD*-823(L)H-V3-9 поддерживает большинство стандартных операционных систем и браузеров. Рекомендуется использовать браузер Internet Explorer и операционную систему Windows.

1. Запустите утилиту Admin Tool (поставляется в комплекте) для определения и / или изменения IP-адреса видеокамеры. По умолчанию видеокамера настроена на получение IP-адреса от DHCP-сервера. В программе Admin Tool вы можете выбрать нужный режим и при необходимости задать нужный статический IP-адрес и другие сетевые настройки.

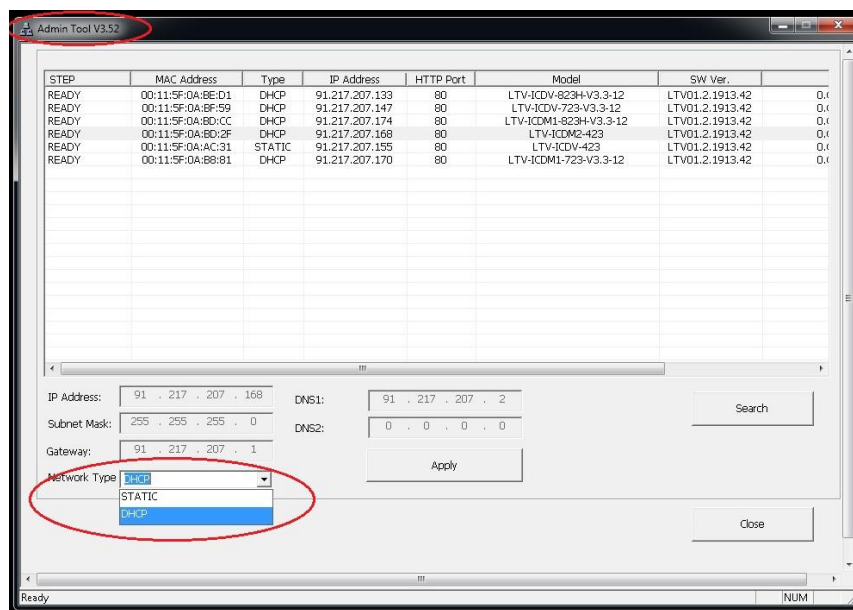


Рис.5.1. Панель Admin Tools

ВНИМАНИЕ: Компьютер, на котором запущена утилита Admin Tool, и подключенные видеокамеры должны находиться в одном и том же сегменте сети (физической подсети.)

2. Нажмите клавишу «Search». В основном окне будет представлен список видеокамер, подключенных к данному сегменту сети. Выберите нужную видеокамеру.

3. Для того чтобы сменить динамический IP-адрес на статический, в подменю «Network Type» смените режим «DHCP» на «STATIC».

4. Введите всю необходимую информацию (IP-адрес, маску подсети, адрес шлюза и DNS-серверов).

5. Для применения параметров нажмите клавишу «Apply».

6. Для обновления информации нажмите клавишу «Search».

7. При двойном клике на выбранной камере произойдет автоматическое подключение к ней через WEB-браузер. Также вы можете вручную

запустить WEB-браузер и ввести в адресной строке IP-адрес видеочамеры или ее hostname.

8. В диалоговом окне аутентификации введите имя пользователя и пароль. По умолчанию в видеочамере задан следующий пользователь с правами администратора:

Логин: **ADMIN**, Пароль: **1234**

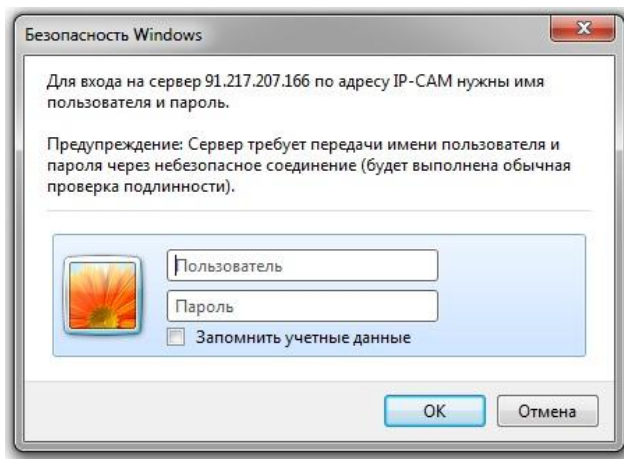


Рис.5.2. Диалоговое окно аутентификации пользователя

9. При первом подключении, для корректной работы видеочамеры, потребуется установить элементы ActiveX. Проверьте настройки безопасности вашего браузера. Установка элементов ActiveX должна быть разрешена.

10. Теперь в вашем браузере доступно видеоизображение и меню настройки видеочамеры.

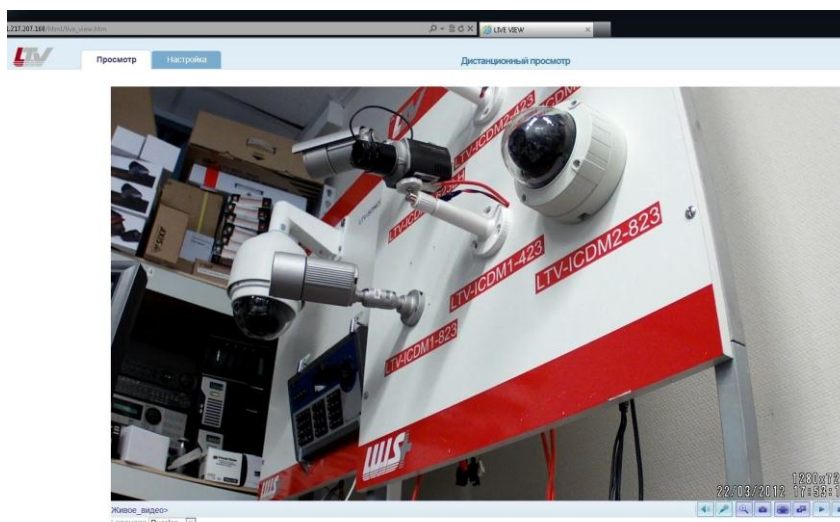


Рис.5.3. Режим просмотра видеоизображения

ВНИМАНИЕ: По умолчанию видеочамера формирует аналоговый сигнал на BNC-выход. Чтобы включить передачу видеопотока, необходимо зайти в меню «Настройка» → «Установка» и переключить пункт меню «Режим установки» в положение «OFF».

6. Габаритные размеры

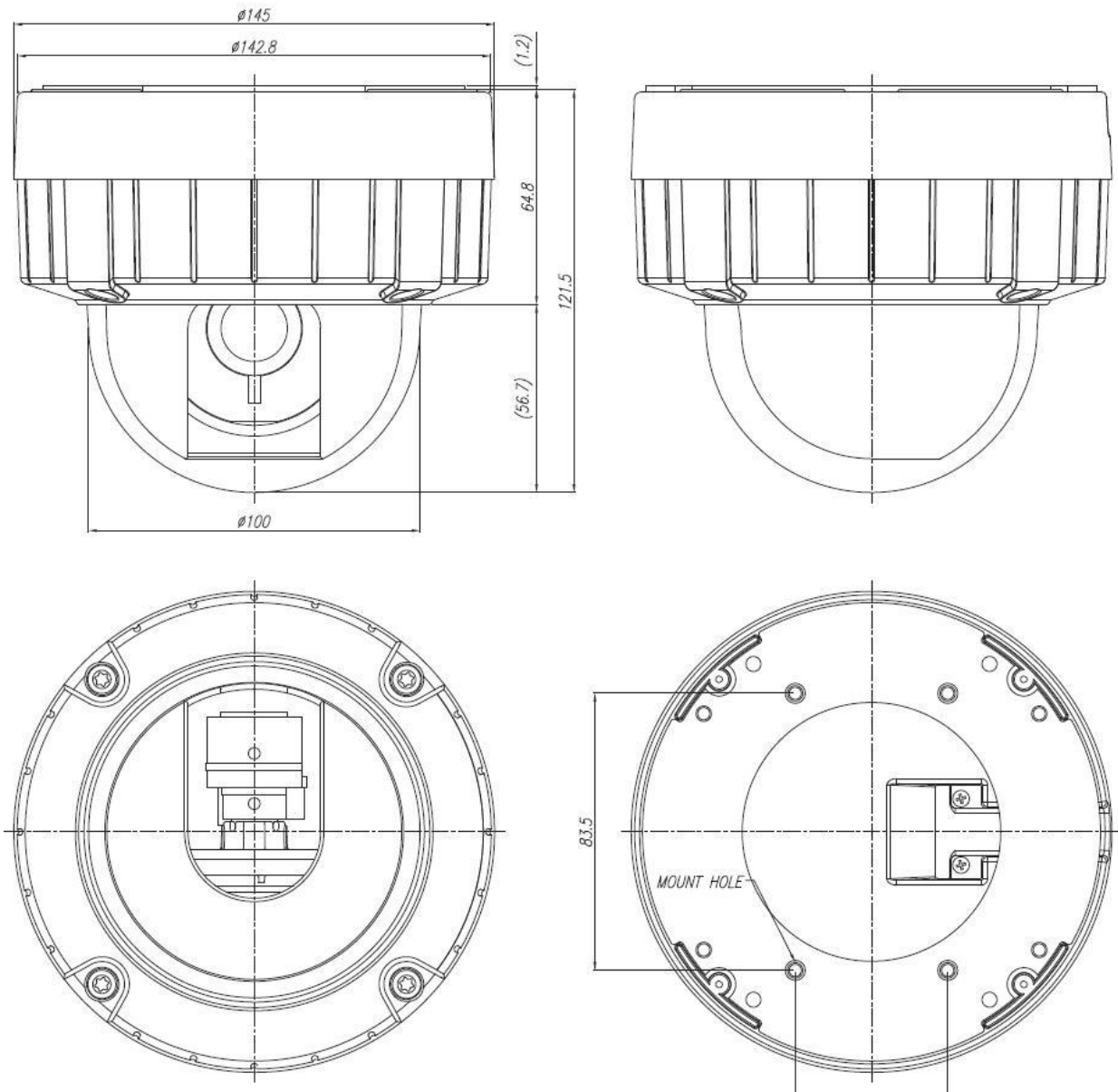


Рис.6.1. Габаритные размеры LTV-ICD*-823(L)H-V3-9

7. Спецификация

Модель		LTV-ICDM1-823H-V3-9	LTV-ICDM2-823H-V3-9
Видео	Матрица	1/2.8" Progressive Scan CMOS	
	Количество эффективных пикселей (ГхВ)	1984x1225	
	Электронный затвор	1/4 - 1/2 000 с	
	Разрешение	1280x1024	1920x1080
	Частота кадров	до 25 кадров/сек. при максимальном разрешении	
	Чувствительность	0.21 лк (цвет) / 0.07 лк (ч/б) при F1.2	
	Кодек	H.264 / MJPEG	
	Соотношение сигнал/шум	>50dB (AGC выкл.)	
Объектив	Тип объектива	Встроенный вариофокальный моторизованный объектив с АРД и возможностью удаленного управления. Технология P-Iris.	
	Фокусное расстояние	f=3-9 мм	
	Управление диафрагмой	P-Iris / AES / Ручное	
Аналоговый выход (только режим инсталляции)	Выход на монитор	Композитный выход, разъём типа BNC, 75 Ом 1В р-р	
	Частота сканирования (ГхВ)	PAL: 15.625 кГц x 50 Гц, NTSC: 15.734 кГц x 59.94 Гц	
Аудио	Вход / Выход	Линейный вход, линейный выход (необходим внешний усилитель)	
	Кодек	G.711 / 8кГц	
Функции	Режим "день/ночь"	Есть, механический ИК-фильтр	
	Компенсация засветки	BLC	
	Регулировка усиления	AGC	
	Баланс белого	AWB / Ручной (Предустановки)	
	Режим накопления	Sens-up (x2)	
	Детекция движения	4 зоны, 10 уровней чувствительности	
	Тревожный вход/выход	1x тревожный вход типа сухой контакт / 1x тревожный выход, максимум 60В (DC) /120В (AC), 2А	
Сеть	Сеть	10BASE-T, 100BASE-TX, RJ45	
	Протоколы	IPv4/6, HTTP, HTTPS, SMTP, UPnP, DNS, Dynamic DNS, NTP, RTSP, RTP, TCP, UDP, IGMP, RTCP, ICMP, DHCP, ARP	
	Web-браузер	Internet Explorer 7.0 или выше, Firefox, Chrome, PDA/Смартфон	
	Безопасность	Защита паролем, HTTPS, фильтрация по IP-адресу	
Физические параметры	Питание	12В (DC) 875mA, макс. 11.2Вт 24В (AC) 815mA, макс. 11Вт PoE (IEEE 802.3af) 109mA, макс. 5.2Вт	
	Исполнение	Уличное	
	Рабочая температура	-30°...+50°С	
	Размеры (ДхВ)	145 x121.5 мм	
	Вес	1.1 кг	

Модель		LTV-ICDM1-823LH-V3-9	LTV-ICDM2-823LH-V3-9
Видео	Матрица	1/2.8" Progressive Scan CMOS	
	Количество эффективных пикселей (ГхВ)	1984x1225	
	Электронный затвор	1/4 - 1/2 000 с	
	Разрешение	1280x1024	1920x1080
	Частота кадров	до 25 кадров/сек. при максимальном разрешении	
	Чувствительность	0.21 лк (цвет) / 0.07 лк (ч/б) при F1.2, 0 лк (ч/б), при включенной ИК подсветке	
	Кодек	H.264 / MJPEG	
	Соотношение сигнал/шум	>50dB (AGC выкл.)	
Объектив	Тип объектива	Встроенный вариофокальный моторизованный объектив с АРД и возможностью удаленного управления. Технология P-Iris.	
	Фокусное расстояние	f=3-9 мм	
	Управление диафрагмой	P-Iris / AES / Ручное	
Аналоговый выход (только режим инсталляции)	Выход на монитор	Композитный выход, разъём типа BNC, 75 Ом 1В р-р	
	Частота сканирования (ГхВ)	PAL: 15.625 кГц x 50 Гц, NTSC: 15.734 кГц x 59.94 Гц	
Аудио	Вход / Выход	Линейный вход, линейный выход (необходим внешний усилитель)	
	Кодек	G.711 / 8кГц	
Функции	Режим "день/ночь"	Есть, механический ИК-фильтр	
	ИК - подсветка	Встроенная, до 10м	
	Компенсация засветки	BLC	
	Регулировка усиления	AGC	
	Баланс белого	AWB / Ручной (Предустановки)	
	Режим накопления	Sens-up (x2)	
	Детекция движения	4 зоны, 10 уровней чувствительности	
	Тревожный вход/выход	1x тревожный вход типа сухой контакт / 1x тревожный выход, максимум 60В (DC) /120В (AC), 2А	
Сеть	Сеть	10BASE-T, 100BASE-TX, RJ45	
	Протоколы	IPv4/6, HTTP, HTTPS, SMTP, UPnP, DNS, Dynamic DNS, NTP, RTSP, RTP, TCP, UDP, IGMP, RTCP, ICMP, DHCP, ARP	
	Web-браузер	Internet Explorer 7.0 или выше, Firefox, Chrome, PDA/Смартфон	
	Безопасность	Защита паролем, HTTPS, фильтрация по IP-адресу	
Физические параметры	Питание	12В (DC) 1А, макс. 12.7Вт 24В (AC) 900мА, макс. 12.5Вт PoE (IEEE 802.3af) 140мА, макс. 6.7Вт	
	Исполнение	Уличное	
	Рабочая температура	-30°...+50°С	
	Размеры (ДхВ)	145 x121.5 мм	
	Вес	1.1 кг	

Сведения, представленные в данном руководстве, верны на момент опубликования. Производитель оставляет за собой право в одностороннем порядке без уведомления потребителя вносить изменения в конструкцию изделий для улучшения их технологических и эксплуатационных параметров. Вид изделий может незначительно отличаться от представленного на фотографиях. Обновления будут включены в новую версию данной инструкции. Мы своевременно вносим изменения.

Контактная информация:

Центральный офис: 125040, Россия, Москва, 1-я ул.Ямского поля, д.28.

Тел: (495) 661-18-12, (495) 280-77-50, Факс: (495) 661-18-11.

E-mail: luis@luis.ru

Сайт компании: <http://www.luis.ru>

Предлагаем посетить профильный сайт, посвящённый оборудованию торговой марки LTV <http://www.ltv-cctv.ru>.

Здесь Вы можете найти полезную техническую информацию, скачать инструкции, а также получить последнюю версию каталога оборудования. Если у Вас возникнут технические вопросы, наши специалисты всегда будут рады помочь Вам! Спасибо за то, что приобрели продукцию нашей компании!

