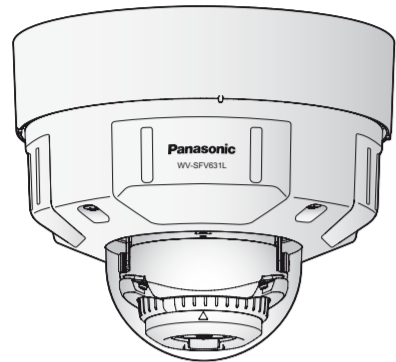


### Сетевая камера

Модель № WV-SFV631L/WV-SFV611L



Эта иллюстрация представляет WV-SFV631L

- В данном руководстве описываются процедуры установки, установка сетевой камеры, подключения кабелей и регулировка угла поля зрения.
- Перед тем, как прочитать данное руководство, обязательно прочитайте документ "Важная информация".
- Данное руководство описывает способ установки сетевой камеры, используя модель WV-SFV631L в качестве примера.

Panasonic Corporation  
http://panasonic.net

Panasonic System Networks Co., Ltd.  
Fukuoka, Japan

Authorised Representative in EU:



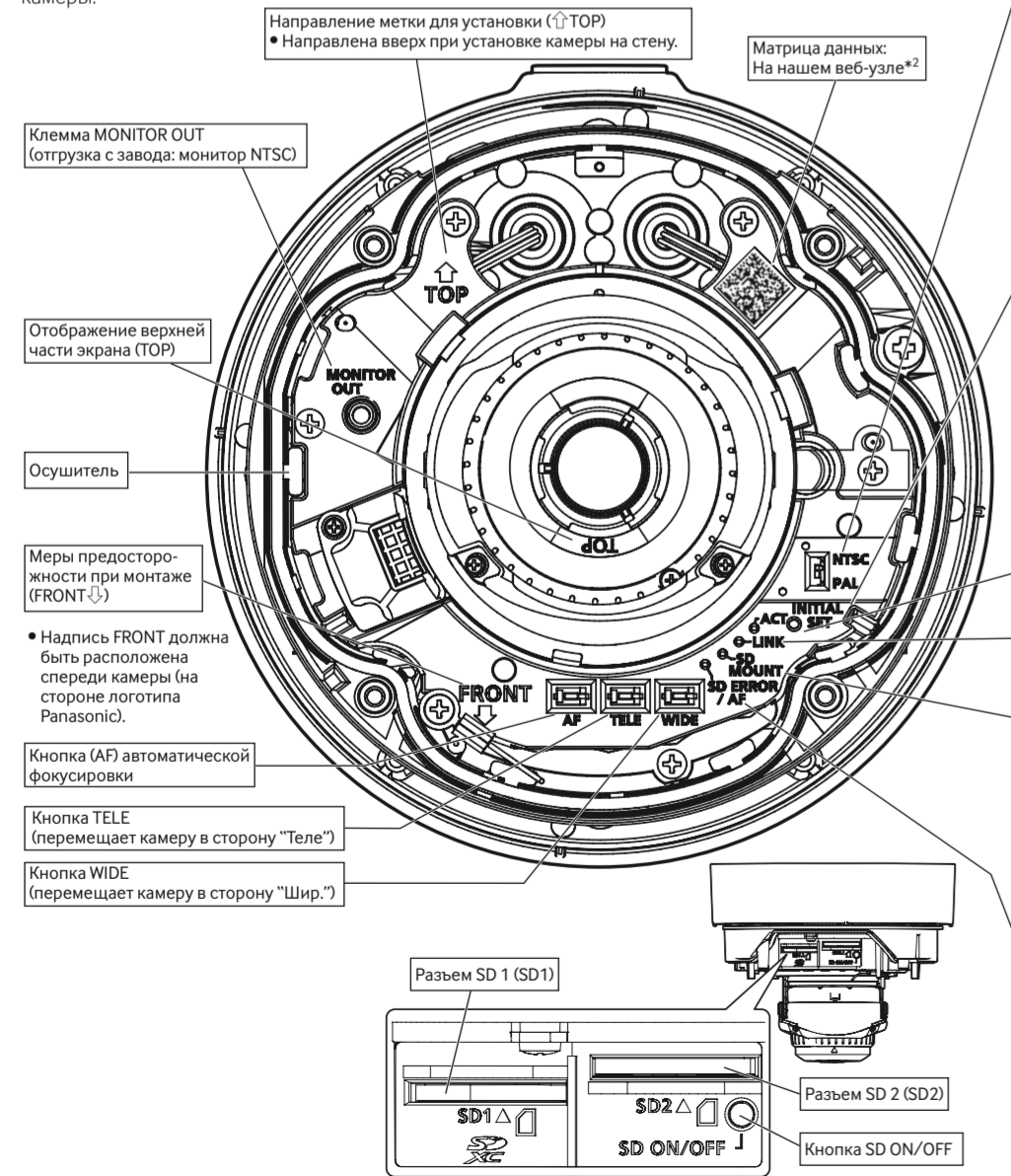
Panasonic Testing Centre  
Panasonic Marketing Europe GmbH  
Winsberging 15, 22525 Hamburg, Germany

© Panasonic System Networks Co., Ltd. 2014

PGQP1612ZA N0114-0

## Основные органы управления

Названия компонентов камеры таковы. Сверяйтесь с иллюстрацией при установке или регулировке камеры.



- Направление метки для установки (↑ TOP)  
• Направлена вверх при установке камеры на стену.
- Матрица данных: На нашем веб-узле\*2
- Клемма MONITOR OUT (отправка с завода: монитор NTSC)
- Отображение верхней части экрана (TOP)
- Осушитель
- Меры предосторожности при монтаже (FRONT)
- Надпись FRONT должна быть расположена спереди камеры (на стороне логотипа Panasonic).
- Кнопка (AF) автоматической фокусировки
- Кнопка TELE (перемещает камеру в сторону "Теле")
- Кнопка WIDE (перемещает камеру в сторону "Шир.")
- Разъем SD 1 (SD1)
- Разъем SD 2 (SD2)
- Кнопка SD ON/OFF

\*1 Карта памяти SDXC/SDHC/SD обозначается как карта памяти SD.  
\*2 В зависимости от используемого приложения для сканирования, возможно, Матрица данных не будет прочитана правильно. В этом случае перейдите на сайт напрямую, введя следующий URL адрес.  
http://security.panasonic.com/pss/security/support/qr\_sp\_select.html

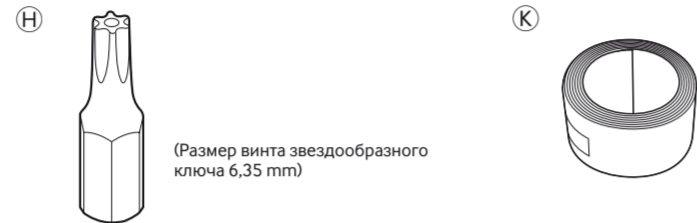
## Стандартные аксессуары

Важная информация.....1 шт. Гарантийный формуляр.....1 комплект  
Руководство по монтажу (настоящий документ).....1 комплект CD-ROM\*1.....1 шт.  
Этикетка с кодом\*2.....1 шт.

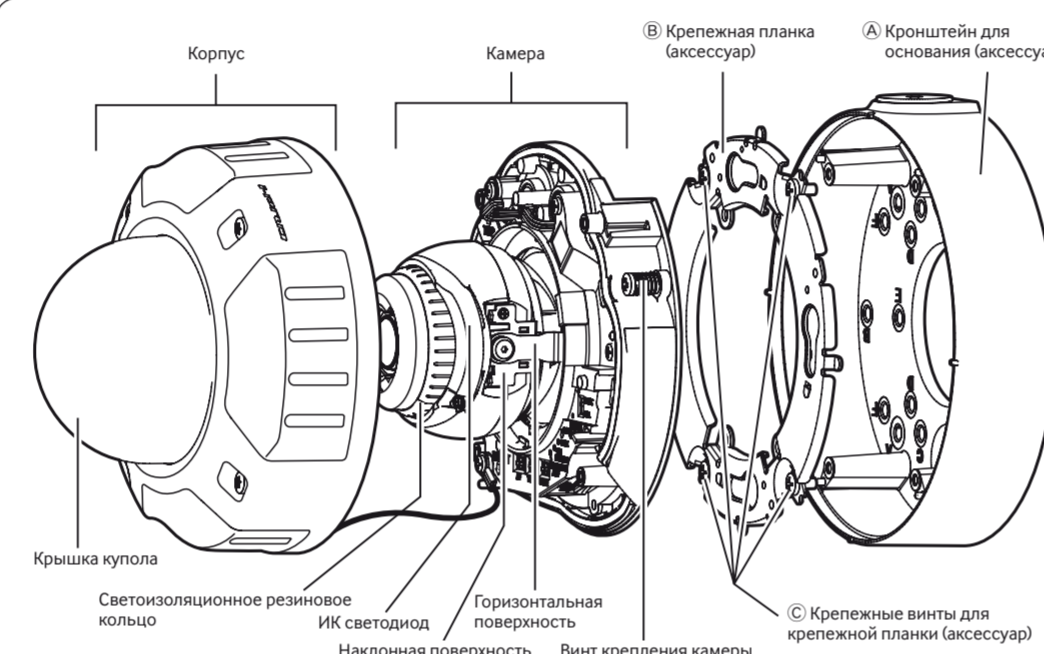
- \*1 CD-ROM содержит инструкцию по эксплуатации и различные виды программных средств.
- \*2 Для управления сетью может потребоваться данная этикетка. Сетевой администратор должен сохранить данную этикетку с кодом.

Для монтажа применяются нижеуказанные детали.

- А Кронштейн для основания.....1 шт.
- Б Крепежные винты для крепежной планки (M4x8 mm).....5 шт.
- В Шаблон В (для кронштейна для основания).....1 шт.
- Г Крепежная планка.....1 шт.
- Д 4-контактный кабель сигнала тревоги.....1 шт.
- Е Переходник MONITOR OUT.....1 шт.
- Ж Шаблон А (для крепежной планки).....1 шт.
- З Наконечник.....1 шт.
- И Крышка LAN кабеля.....1 шт.



(Размер винта звездообразного ключа 6,35 mm)



Корпус, Камера, Крепежная планка (аксессуар), Кронштейн для основания (аксессуар), Крышка купола, Светозащитное резиновое кольцо, ИК светодиод, Горизонтальная поверхность, Наклонная поверхность, Винт крепления камеры, Крепежные винты для крепежной планки (аксессуар)

- Переключатель NTSC/PAL
- Клемму выхода MONITOR OUT можно переключить для мониторов NTSC или PAL.
- ВНИМАНИЕ:**
  - Это применимо, если параметр [Мониторный выход] установлен на [Приоритет переключения] ([Приоритет переключения] выбирается по умолчанию). См. состав в Инструкции по эксплуатации (включен. в CD-ROM).

- Кнопка INITIAL SET**
  - Как инициализировать камеру
  - Выполните указанные ниже шаги для инициализации сетевой камеры.
  - Отключают камеру от сети питания. При использовании PoE-концентратора отсоедините LAN кабель от камеры. При использовании внешнего источника питания отсоедините 2-контактный разъем-штеккер силового кабеля от камеры.
  - Включите питание камеры, одновременно удерживая нажатой кнопку INITIAL SET, и затем продолжайте держать кнопку нажатой в течение 5-ти секунд или более. По истечении примерно 2 минут камера начнет работу и уставки, включая настройки сети, будут инициализированы.

- ВНИМАНИЕ:**
  - При инициализации камеры установки, включая настройки сети, также инициализируются. Имейте в виду, что ключ CRT (ключ шифрования SSL), используемый для протокола HTTPS, инициализирован не будет.
  - Перед инициализацией установок рекомендуется заблаговременно записать установки.
  - В процессе инициализации нельзя отключать камеру от сети питания. В противном случае может возникнуть неудачная инициализация и неисправности.

- Индикатор ACT**
  - Когда данные отправляются через сетевую камеру
  - Мигает зеленым (выполняет доступ)
- Контрольная лампочка LINK**
  - Когда возможна связь камеры с подсоединенным устройством
  - Загорается оранжевым
- Контрольная лампочка SD MOUNT**
  - Когда вставлена карта памяти SD\*, которая может быть распознана
  - Гаснет → Мигает зеленым → Гаснет
  - Когда данные могут быть сохранены после установки карты памяти SD и нажатия кнопки SD ON/OFF
  - Гаснет → Загорается зеленым
  - Когда данные могут быть сохранены на карту памяти SD
  - Загорается зеленым
  - Когда карта памяти SD вынута после удерживания нажатой кнопки SD ON/OFF около 2 секунд
  - Мигает зеленым → Гаснет
  - Когда данные не могут быть сохранены на карту памяти SD, так как была обнаружена неисправность, или выполнена конфигурация, запрещающая использование данной карты памяти SD
  - Гаснет
- Контрольная лампочка SD ERROR/AF**
  - Когда выполняется операция AF (Автоматическая фокусировка)
  - Мерцает красным (Интервал 1 раз/секунду)
  - Когда запускается установка
  - Загорается красным
  - Когда карта памяти SD распознана нормально
  - Загорается красным → Гаснет
  - Если обнаружена неисправность на карте SD1 и на карте SD2, после запуска камеры
  - Загорается красным
  - Если обнаружена неисправность только на карте SD1, после запуска камеры
  - Загорается красным → Мигает красным (Интервал 1 раз/3 секунды)
  - Если обнаружена неисправность только на карте SD2, после запуска камеры
  - Загорается красным → Мигает красным (Интервал 2 раза/3 секунды)

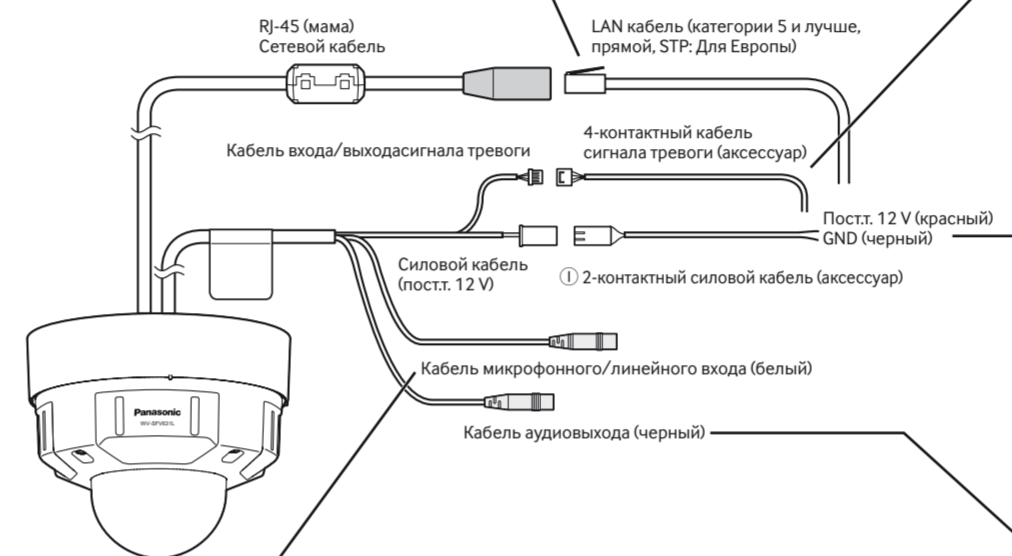
## Установка соединений

Перед подсоединением кабелей следует отключить источник питания каждой системы. Перед установкой соединений следует подготовить нужные периферийные устройства и кабели.

### Подсоединяют LAN кабель (категории 5 или лучше, прямой, STP. Для Европы)

#### ВНИМАНИЕ:

- Следует использовать все 4 пары (8 контактов) LAN кабеля (категории 5 или лучше, прямой, STP. Для Европы).
- Максимальная длина кабеля равна 100 м.
- Следует убедиться, что применяемое устройство PoE совместимо со стандартом IEEE802.3af.
- Если для источника питания подсоединяются источник питания пост. 12 В и устройство PoE, то источник питания пост. 12 В используется в качестве источника питания\*.
- \* Если источник питания пост. 12 В и концентратор PoE или маршрутизатор используются одновременно, то возможно нельзя будет выполнить сетевые соединения. В таком случае запретите уставки PoE. См. инструкцию по эксплуатации применяемого концентратора PoE или маршрутизатора.
- Когда отсоедин LAN-кабель, то следует снова подсоединить его примерно через 2 секунды после отсоединения. Если шнур повторно подсоединяется быстро, то может случиться, что питание от устройства PoE не будет осуществляться.
- Когда кабели используются на улице, существует вероятность, что они могут быть поражены молнией. В этом случае установите грозовой разрядник непосредственно перед местом подсоединения кабелей к камере.



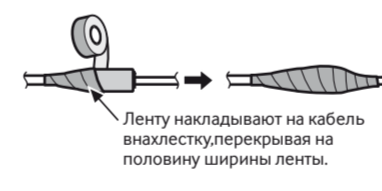
### Кабель микрофонного/линейного входа

- Присоединяют моно мини-джек (ø3,5 mm).
- Входное сопротивление: Около 2 kΩ (несбалансированные)
- Рекомендуемая длина кабеля: Не более 1 м (для микрофонного входа) Не более 10 м (для линейного входа)
- Рекомендуемый микрофон: Микрофон со сменным модулем питания (опция)
- Напряжение питания: 2,5 V ±0,5 V
- Рекомендуемая чувствительность микрофона: -48 dB ±3 dB (0 dB=1 V/Па, 1 kHz)
- Уровень входного сигнала для линейного входа: Около -10 dBV

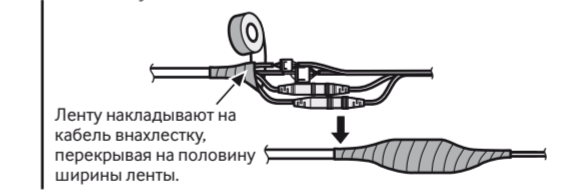
### Гидроизоляция мест соединения кабелей

В случае монтажа камеры при обнаженных кабелях или ее монтаже под карнизами необходимо произвести адекватную гидроизоляцию мест соединения кабелей. Корпус камеры выполнен в водонепроницаемом исполнении, а концы кабелей не гидроизолированы. Гидроизоляция следует обязательно производить в части, где подсоединены кабели, с использованием поставленной гидроизоляционной ленты в следующем порядке. Несоблюдение этого требования или применение иной ленты, чем поставленная гидроизоляционная лента (такой, как виниловая лента), может привести к утечке воды и, как следствие, отказу прибора.

<LAN кабель>

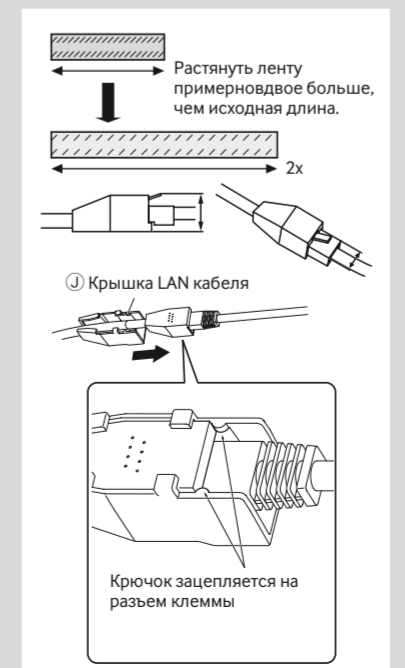


<Кабель входа/выхода сигнала тревоги, силовой кабель, кабель микрофонного/линейного входа, кабель аудиовыходов>



#### ВНИМАНИЕ:

- Как накладывать поставленную гидроизоляционную ленту
- Таким же образом произведите гидроизоляцию 2-контактного силового кабеля (аксессуар), 4-контактного кабеля сигнала тревоги (аксессуар) и внешних соединений.
- Растягивают ленту примерно вдвое по сравнению с ее начальной длиной (см. рис.), а затем накладывают ее на кабель. Недостаточное растяжение ленты приводит к недостаточной гидроизоляции.
- Чтобы крюк LAN кабеля не ослабился быстро, установите крышку LAN кабеля (I) на короткий кабель, как показано на рисунке, а затем задвиньте ее в направлении, показанном стрелкой.
- Разъем LAN кабеля, используемый с данной камерой, должен соответствовать следующим ограничениям. Высота при установке (От низа до крюка): Макс. 16 mm
- Ширина разъема: Макс. 14 mm
- Во время монтажа настоящего прибора под открытым небом следует обязательно подвергнуть кабели гидроизоляции. Гидроизоляция (IEC IP66 или эквивалент) применяется для гидроизоляции данного прибора только тогда, когда он монтируется правильно, как описано в настоящей инструкции по эксплуатации и произведена его адекватная гидроизоляция. Внутренние детали кронштейнов для основания не имеют водонепроницаемости.



### Подсоединяют кабель входа/выхода сигнала тревоги

- 4-контактный кабель сигнала тревоги (аксессуар)
  - GND (черный)
  - ALARM IN3, AUX OUT (серая) (Клемма 3)
  - ALARM IN2, ALARM OUT (красный) (Клемма 2)
  - ALARM IN1, DAY/NIGHT IN (Зеленый) (Клемма 1)

<Номинальная характеристика>

- ALARM IN1 (DAY/NIGHT IN), ALARM IN2, ALARM IN3  
Спецификация входов: Вход с замыкающими контактами без напряжения (пост. 4 В - 5 В, с повышением напряжения внутренне)  
Откл.: Разомкнуто или пост. 4 В - 5 В  
Вкл.: Замкнуть контакт с GND (требуемый ток возбуждения: 1 mA или более)
- ALARM OUT, AUX OUT  
Спецификация выходов: Выход с открытым коллектором (макс. подводимое напряжение: пост. 20 В)  
Открыт: пост. 4 В - 5 В, с повышением напряжения внутренне  
Закреть: Выходное напряжение пост. 1 В и менее (макс. ток возбуждения: 50 mA)  
\* По умолчанию разъемы EXT I/O находятся в положении "Откл."

- ВНИМАНИЕ:**
  - Обязательно используйте 4-контактный кабель сигнала тревоги, который входит в комплект данного продукта.
  - Откл., вход и выход подсоединить его примерно через 2 секунды после переключения путем конфигурирования настройки. См. инструкцию по эксплуатации на поставленном CD-ROM для получения более детальной информации о настройках ("Откл.", "Ввод тревоги", "Выход тревоги" и "Выход AUX") для разъемов EXT I/O 2 и 3 (ALARM IN2, 3).
  - При использовании разъемов EXT I/O в качестве выходных разъемов следует убедиться, что они не вызывают коллизии (столкновение) с внешними сигналами.
  - Установите внешние устройства так, чтобы они не превышали номинальные характеристики, приведенные выше.

### Подсоединяют шнур питания

- Внимание:**
  - ЛЕГКОДОСТУПНОЕ ОТКЛЮЧАЮЩЕЕ УСТРОЙСТВО ДОЛЖНО БЫТЬ ПОДСОЕДИНЕНО К ОБОРУДОВАНИЮ, ПИТАЮЩЕМУСЯ ОТ ИСТОЧНИКА ПИТАНИЯ ПОСТ. 12 В.
  - ПОДКЛЮЧАЙТЕ ТОЛЬКО ИСТОЧНИК ПИТАНИЯ ПОСТ. 12 В КЛАССА 2 (UL 1310/CSA 223) или ИСТОЧНИК ПИТАНИЯ ОГРАНИЧЕННОЙ МОЩНОСТИ (IEC/EN/UL/CSA 60950-1).

Силовой кабель	Пост. 12 В
Красный	Положительный
Черный	Отрицательный

Подключают выходной кабель адаптера перем.т к 2-контактному силовому кабелю.

- ВНИМАНИЕ:**
  - Источник питания пост. 12 В должен быть изолирован от сетевого питания перем. т.
  - Обязательно используйте 2-контактный силовой кабель, который входит в комплект данного продукта.
  - Убедитесь, что полностью вставили 2-контактный силовой кабель в клемму пост. 12 В. Несоблюдение данных правил может повредить камеру или привести к неисправностям.
  - При установке камеры убедитесь, что на кабель питания нет чрезмерной нагрузки.

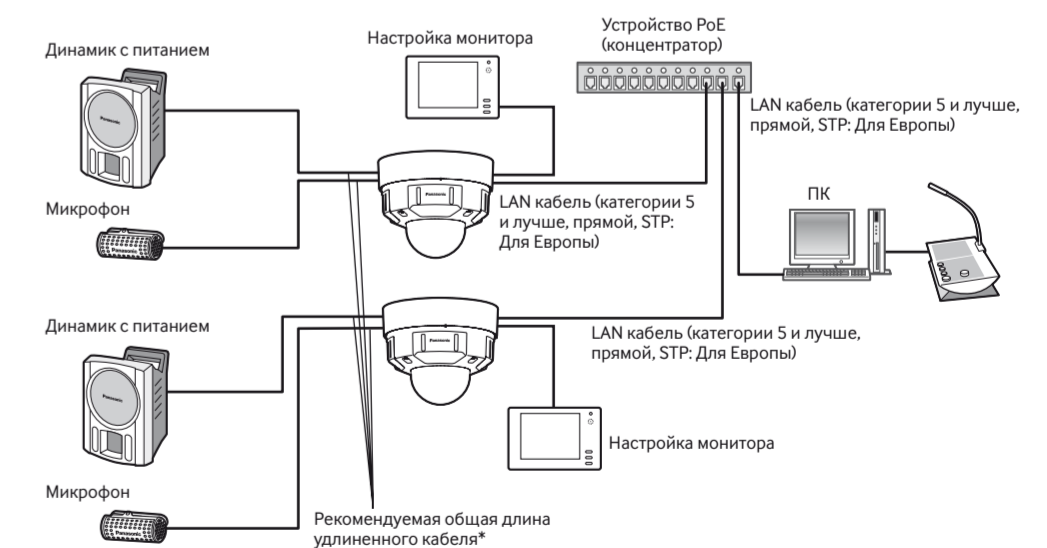
### Подсоединяют внешний громкоговоритель со встроенным усилителем к кабелю аудиовыхода

- Присоединяют стерео мини-джек (ø3,5 mm) (моно выход).\*
- Выходное сопротивление: Около 600 Ω (несбалансированные)
- Рекомендуемая длина кабеля: Не более 10 м
- Уровень выходного сигнала: -20 dBV
- \* Используют внешний динамик с питанием.

- ВНИМАНИЕ:**
  - Подсоединяют/отсоединяют аудиокабели и подключают камеру к сети питания после отключения устройств аудиовыхода от сети питания. В противном случае может выйти из громкоговорителя сильный шум.
  - Следует убедиться, что стерео мини-джек подсоединен к данному кабелю. Если подсоединен моно мини-джек, то аудиосигналы не могут прослушиваться.
  - При подсоединении монофонического громкоговорителя к усилителю следует использовать приобретаемый на месте конверсионный кабель (моно-стерео).

### При подключении к сети с использованием концентратора PoE

Перед началом монтажа следует проверить конфигурацию всей системы. На следующей иллюстрации показан пример монтажа проводки, способ подключения камеры к сети через устройство PoE (концентратор).



- <Требуемый кабель>  
LAN кабель (категории 5 и лучше, прямой, STP. Для Европы)  
Используйте LAN кабель (категории 5 и лучше, скрещивание) при прямом подключении камеры к ПК.
- \* Рекомендуемая длина кабеля от динамика: Не более 10 м  
Рекомендуемая длина кабеля от микрофона: Не более 1 м

- ВНИМАНИЕ:**
  - Монитор регулировки используется для проверки регулировки угла поля зрения при монтаже камеры или ее техобслуживании. Он не предназначен для записи/мониторинга.
  - В зависимости от монитора некоторые знаки (имя камеры, предустановленная ID и др.) не могут отображаться на экране.
  - Следует использовать переключающий концентратор или маршрутизатор, совместимый с 10BASE-T/100BASE-TX.
  - Если концентратор PoE не используется, каждая сетевая камера должна быть подключена к 12 В источнику питания пост.
  - При использовании пост. 12 В отпадает необходимость в питании от концентратора PoE или маршрутизатора.

## Установка

Задачи установки объясняются с помощью 4 шагов.

### Шаг 1

Убедитесь в том, что все элементы подготовлены перед началом установки.

### Шаг 2

Установите кронштейны на потолок или стену.

### Шаг 3

Подсоедините кабели, а затем прикрепите камеру к установочному кронштейну.

### Шаг 4

Отрегулируйте угол зрения и фокус, а затем установите корпус.

## Шаг 1 Подготовка

Существует 4 способа установки камеры на потолке или стене, как описано ниже. Подготовьте необходимые детали для каждого способа установки до начала инсталляции. Далее приведены требования к различным способам установки.

Способ монтажа	Рекомендуемый винт	Миним. прочность на выдергивание (на 1 шт.)
[1] Прикрепите камеру на двойной комплект для кабельного соединителя с помощью крепежной планки.	Винты M4x4	196 N
[2] Установите камеру непосредственно на потолок или стену с помощью крепежной планки (если проводку можно монтировать на потолок или стену).	Винты M4x4	196 N
[3] Установите камеру на потолок или стену с помощью кронштейна для основания (когда для проводки используются кабелепроводы или когда нет доступного места для проводки на потолке или стене).*1	Винты M4x4	196 N
[4] Встройте камеру в потолок с помощью WV-Q169A (потолочный монтажный кронштейн; прил. 705 g).*1*2	—	Потолок имеет достаточную прочность.

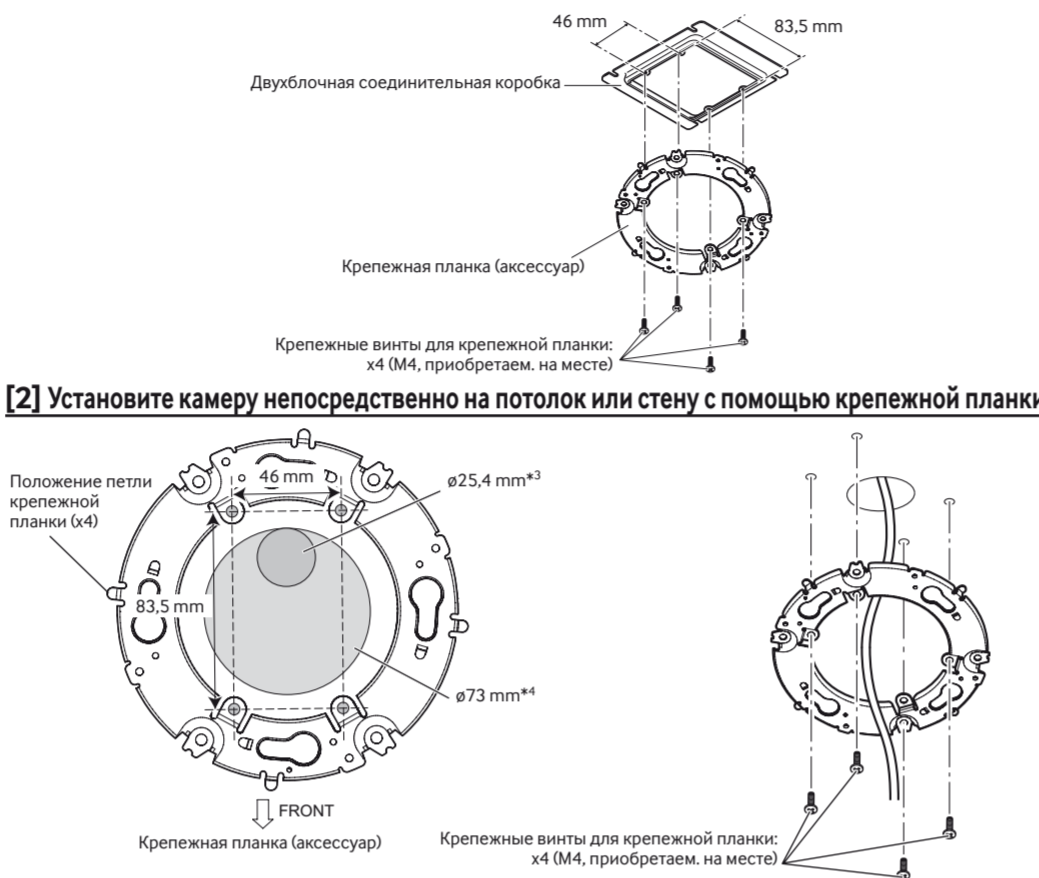
- \*1 Используйте 4 винта (M4x8 мм, аксессуар) для фиксирования крепежной планки на кронштейне для основания или WV-Q169A.  
\*2 Для получения дополнительной информации о способе монтажа камеры, встроенной в потолок, с помощью WV-Q169A см. Инструкцию по эксплуатации, входящую в комплект с WV-Q169A (потолочный монтажный кронштейн).

### ВНИМАНИЕ:

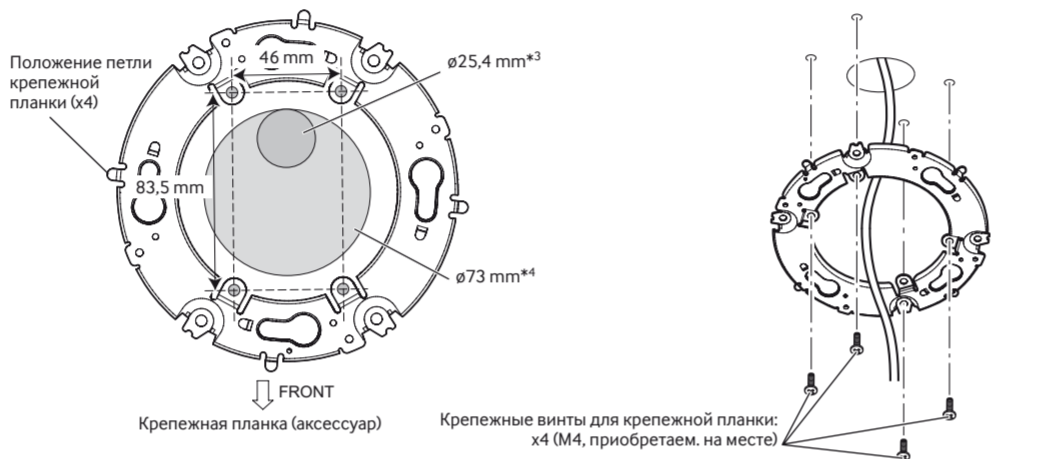
- Подготавливают 4 винта (M4) для крепления крепежной планки (аксессуар) или кронштейна для основания (аксессуар) к потолку или стене.
- Минимальное требуемое сопротивление выдергиванию каждого винта или анкерного болта составляет 196 N или более при монтаже способом установки от [1] до [3] приведенном выше.
- Выполняя монтаж камеры на бетонный потолок, используйте болтовую заглушку AY (M4). (Рекомендуемый крутящий момент при затяжке винтов: 1,6 N·m)
- Выберите винты, соответствующие типу потолка или стены, куда будет установлена камера. При этом не следует использовать деревянные винты и гвозди.
- Если плита потолка, как гипсокартонная плита, слишком непрочна для выдерживания общей массы, то зона под монтаж должна быть достаточно укреплена.

## Шаг 2 Фиксация кронштейнов

### [1] Прикрепите камеру на двухблочную соединительную коробку с помощью крепежной планки



### [2] Установите камеру непосредственно на потолок или стену с помощью крепежной планки

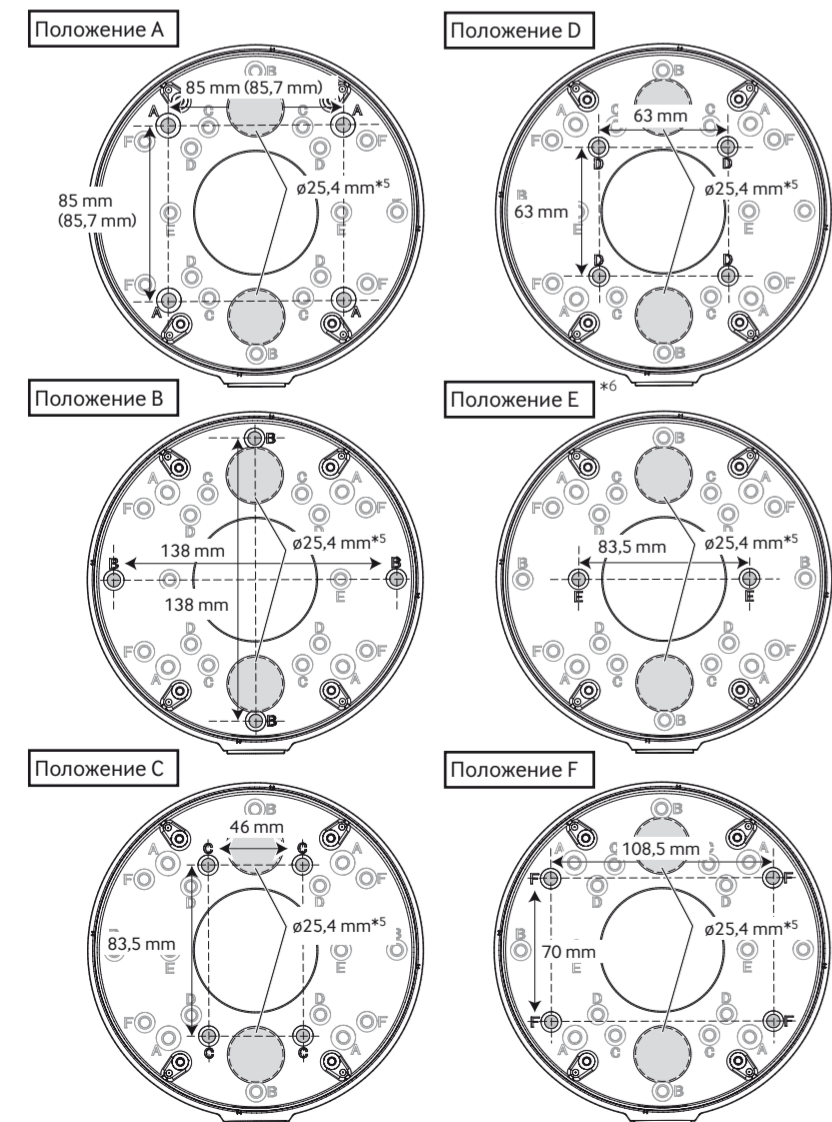


- \*3 Если направление монтажа камеры уже определено Совместите направление FRONT (направление метки FRONT ↺ на камере, которая указывает направление установки при установке камеры) шаблона A (E) с необходимым направлением и просверлите отверстие диаметром 25,4 мм.  
\*4 Если направление монтажа камеры еще не определено или если Вы хотите изменить направление камеры после ее установки Если необходимо иметь возможность изменить направление камеры, просверлите в центре отверстие диаметром 73 мм. Таким образом, Вы сможете отрегулировать направление камеры с шагом в 90°.

## [3] Установите камеру на потолок или стену с помощью кронштейна для основания

### <Монтаж кронштейна для основания>

Кронштейн для основания можно зафиксировать в любом из следующих 6 положений завинчивания, в зависимости от состояния потолка и стен. Совместите отверстие, используемое при установке камеры, с любым отверстием от A до F.

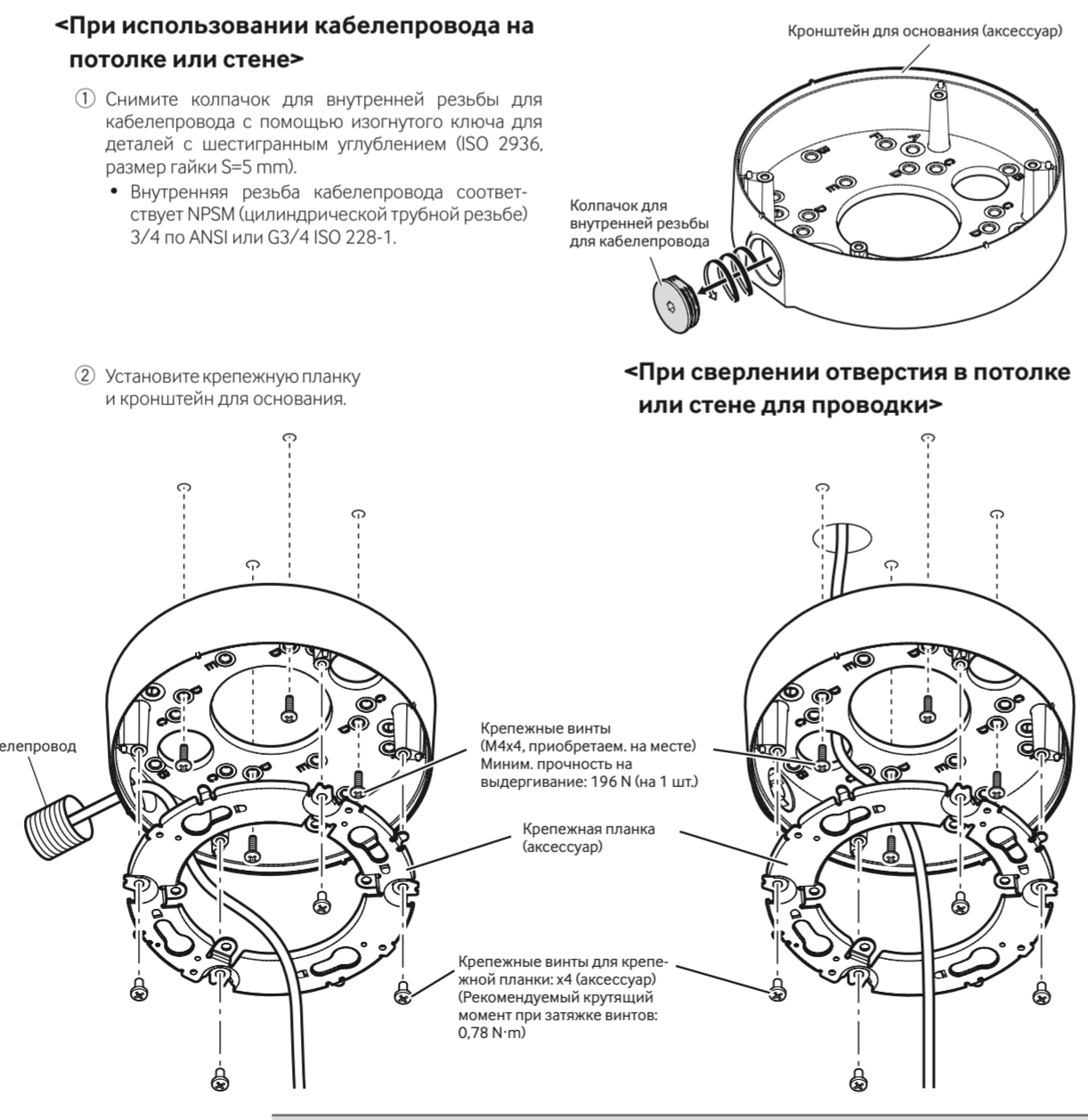


- \*5 Диаметр отверстия для проводки составляет 25,4 мм. Выберите любое из 2 отверстий фиксации кронштейна для основания шаблона B (C) во время установки кронштейна для основания. После установки крепежной планки направление монтажа камеры можно отрегулировать с шагом в 90°.  
\*6 Во время установки кронштейна для основания на одностороннюю соединительную коробку в Положении E, закрепите кронштейн для основания с помощью 2 винтов (M4, приобретаем, на месте).

### <При использовании кабелепровода на потолке или стене>

- 1 Снимите колпачок для внутренней резьбы для кабелепровода с помощью изогнутого ключа для деталей с шестигранным углублением (ISO 2936, размер гайки S=5 мм).  
• Внутренняя резьба кабелепровода соответствует NPSM (цилиндрической трубной резьбе) 3/4 по ANSI или G3/4 ISO 228-1.

- 2 Установите крепежную планку и кронштейн для основания.



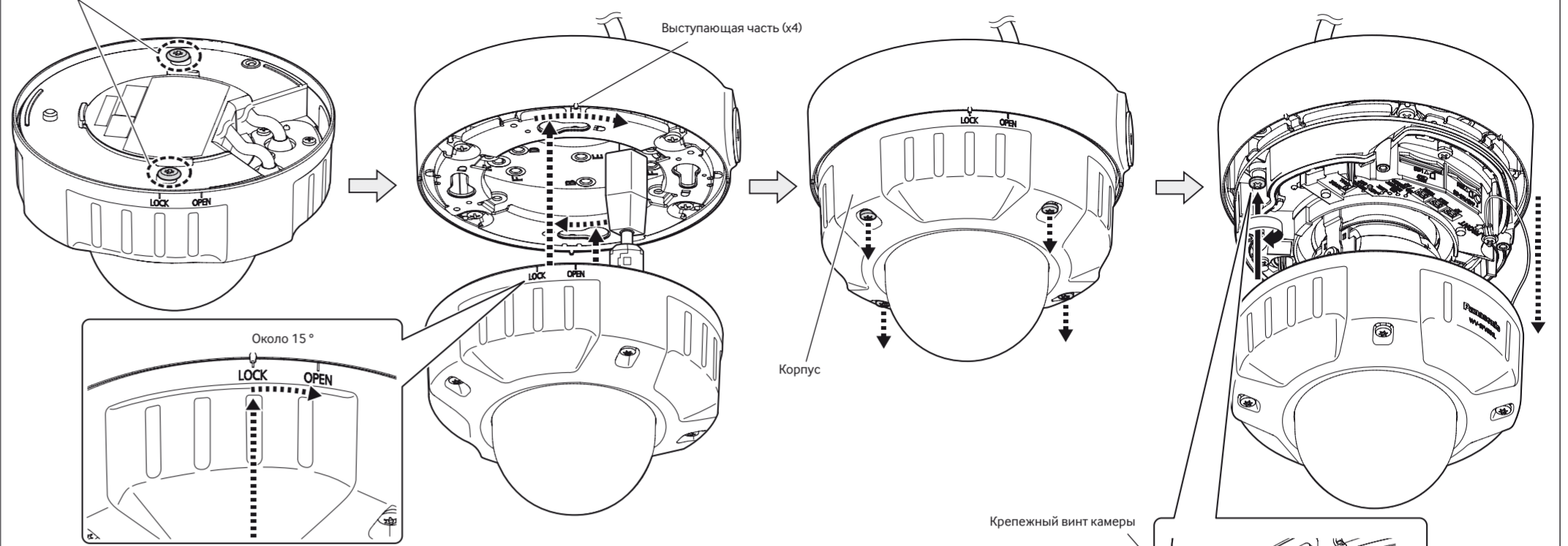
### ВНИМАНИЕ:

- В случае открытой электропроводки следует обязательно использовать кабелепроводы, в которых прокладываются кабели для их защиты от воздействия прямой солнечной радиации.
- Монтажные работы должны быть выполнены так, чтобы вода не попадала в конструкции здания через соединенные кабелепроводы.

## Шаг 3 Установите камеру на крепежную планку

- 1 Проверьте положение установочных винтов крепления на задней стороне камеры.  
2 Подсоедините кабели к камере в соответствии с инструкциями в разделе "Установка соединений" и установите камеру, вставив установочные винты крепления в отверстия крепежных планок.  
3 Ослабьте винты для крепления корпуса.  
4 Снимите корпус с камеры и закрепите ее с помощью винтов крепления камеры.

Установочные винты крепления



### Замечание:

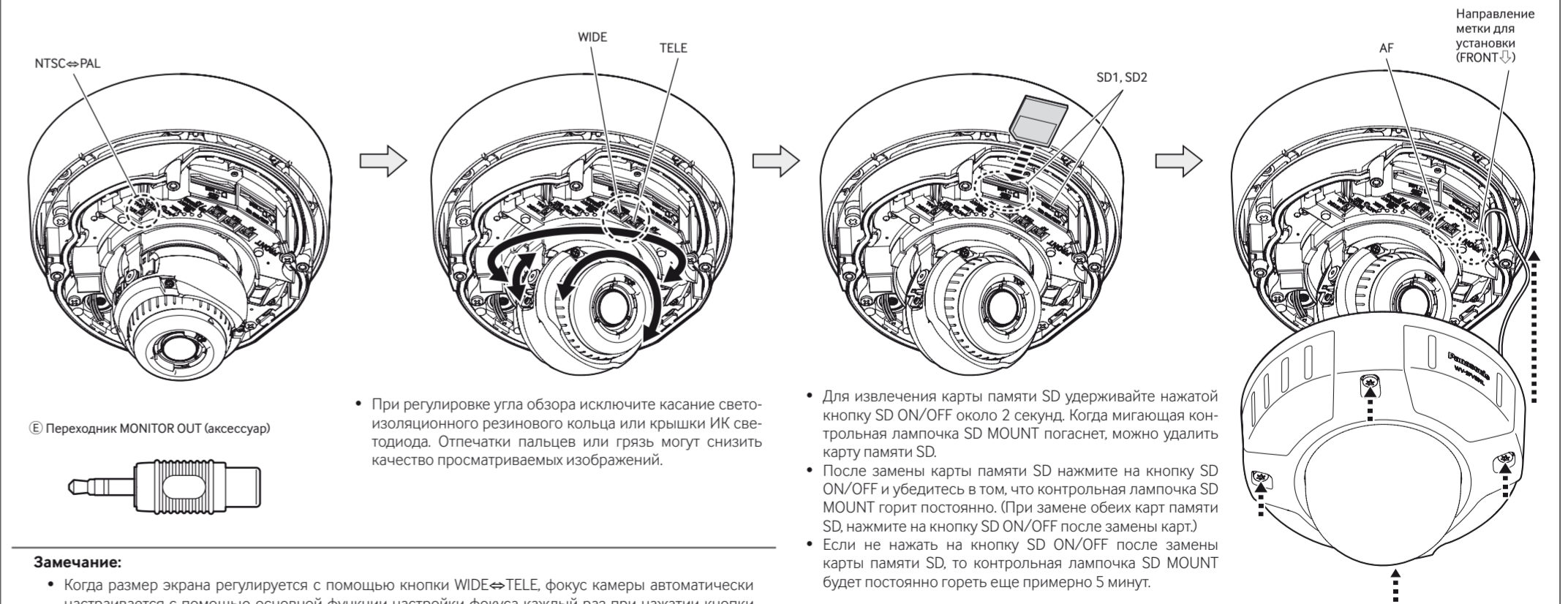
- После того, как к камере были подсоединены кабели, совместите метку OPEN боковой панели корпуса с выступающей частью основания кронштейна, вставьте 2 установочных винта крепления в крепежную планку и поверните камеру приблизительно на 15°. Метка LOCK переместится к выступающей части основания кронштейна, и камера будет временно закреплена. (При непосредственной установке крепежной планки на потолке или стене совместите метку OPEN с положением петли крепежной планки.)  
\* Фиксирующий угол камеры можно повернуть с увеличением в 90°.

### ВНИМАНИЕ:

- Во время монтажных работ для предотвращения подачи питания отсоединяют источник питания поста. 12 V и источник питания PoE.
- Корпус зафиксирован вспомогательным тросом для установки на корпусе, не снимайте установленный вспомогательный трос.
- При монтаже на стену для предотвращения аккумуляции воды на поверхности осушителя установите камеру так, чтобы осушитель не был направлен вверх. Если вода собирается на поверхности осушителя, то он не может работать должным образом.

## Шаг 4 Регулировка

- 1 Включите питание камеры подсоединив либо LAN кабель, либо силовой кабель пост. 12 V.  
2 Подсоедините переходник MONITOR OUT (аксессуар) к клемме MONITOR OUT камеры, а затем подключите монитор для регулировки с контактными кабелями RCA (приобретаем, на месте).  
• Камера установлена на подключение к монитору NTSC для регулировки при отгрузке с завода.  
3 Отрегулируйте угол камеры с помощью наклонной поверхности, горизонтальной поверхности и кольца установки наклона, а затем отрегулируйте угол, нажав кнопки WIDE или TELE. Горизонтальное положение (Панорамирование): ±180°  
Вертикальное положение (Наклон): От 0° до 85°  
Регулировка наклона изображения: -45° (Влево) до +300° (Вправо)  
4 Вставляют карту памяти SD в разъем при необходимости.  
• Вставьте карту памяти SD так, чтобы сторона с этикеткой была направлена вниз.  
5 Отсоедините монитор для регулировки после регулировки фокуса путем нажатия кнопки AF. Присоедините корпус.  
6 (Снимите защитную пленку с внутренней стороны крышки купола, выровняйте выступающую часть кронштейна для основания с меткой LOCK корпуса, а затем установите корпус.)



### Замечание:

- Когда размер экрана регулируется с помощью кнопки WIDE⇔TELE, фокус камеры автоматически настраивается с помощью основной функции настройки фокуса каждый раз при нажатии кнопки WIDE⇔TELE.
- При монтаже камеры на потолок, отрегулируйте угол наклона так, чтобы метка TOP над объективом всегда располагалась с верхней стороны.
- Когда камера установлена на стену, изображение перевернуто по умолчанию. Чтобы откорректировать способ отображения изображения, поверните кольцо установки наклона на 180° по часовой стрелке или выберите "Вкл." для "Вверх дном" из меню установки. Для получения информации о выполнении настройки "Вверх дном" из меню установки, см. инструкции по эксплуатации (включен, в CD-ROM).
- Снимите камеру, выполняя шаги установки камеры в обратном порядке.

### ВНИМАНИЕ:

- Следует плотно затянуть все крепежные винты (x4) корпуса. В противном случае падение камеры может привести к травме. (Рекомендуемый крутящий момент при затяжке винтов: 0,78 N·m)
- Переустановка кожанки может вызвать расфокусировку. В таком случае включают функцию автоматической фокусировки в меню настройки.
- Снимают защитную пленку с крышки куполообразной головки.

После установки камеры обратитесь к разделу "Конфигурирование настроек камеры" (бросюра) и выполните настройки камеры.