

Powered by  
**PIXIM**<sup>®</sup>  
SEAWOLF



**ПАСПОРТ ИЗДЕЛИЯ**

**INNOVI SW-330**

Ultra WDR camera

**ГАРАНТИЙНЫЙ ТАЛОН**  
**ИНСТРУКЦИЯ ПО ЭКСПЛУАТАЦИИ**



## **Уважаемый покупатель!**

Выражаем Вам огромную признательность за Ваш выбор. Мы сделали все возможное, чтобы наша продукция удовлетворяла Вашим запросам.

Перед началом эксплуатации изделия, пожалуйста, ознакомьтесь внимательно с данной Инструкцией по эксплуатации и с Условиями гарантийного обслуживания. Убедительная просьба, сохраните этот документ, так как без него гарантия на изделие распространяться не будет.



**Модель:** SW 330  
**Объектив:** 2.8~12 мм

### **Антивандалная уличная камера с ИК-подсветкой**

Описание и особенности .....	4
Комплектация модели .....	5
Спецификация модели .....	6
Структура меню .....	7
Настройка камеры .....	11
Установка камеры и угла обзора .....	14
Указания по безопасной эксплуатации .....	15
Гарантийный талон INNOVI SW330 .....	16

## ОПИСАНИЕ

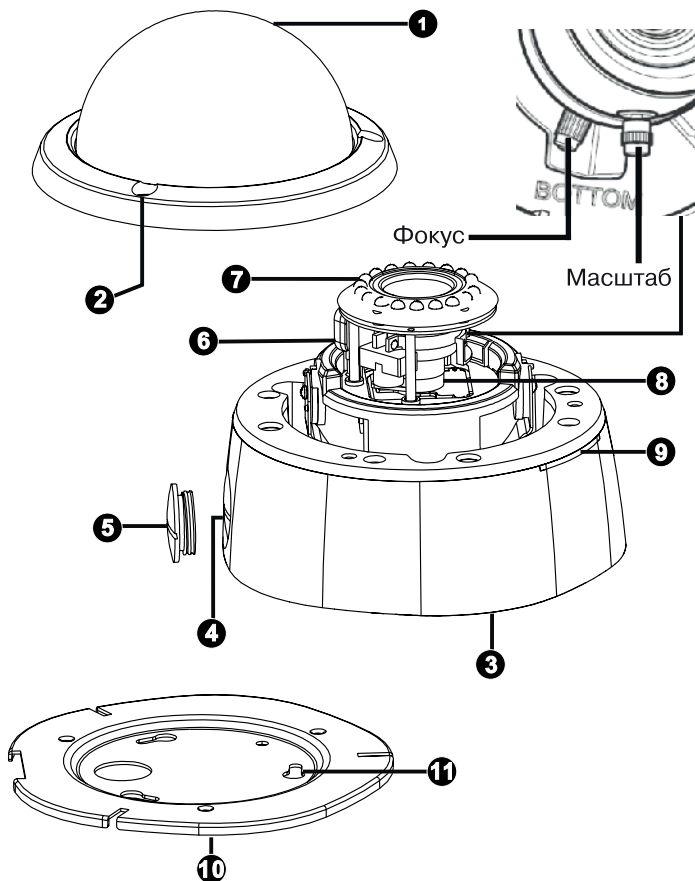
---

Антивандальная уличная камера с ИК-подсветкой, оснащённая чипсетом последнего поколения Seawolf от PIXIM. Разрешение 690 эффективных ТВЛ и суперширокий динамический диапазон обеспечивают непревзойдённое качество изображения при любом освещении, что недоступно камерам, основанным на сенсорах предыдущих поколений. Использование 3D-технологии подавления шумов улучшает качество изображения и значительно снижает объёмы передаваемой информации. Полная пыле- и влагозащита IP66. Профессиональный варифокальный объектив 2.8~12 мм.

## ОСОБЕННОСТИ

---

- Суперширокий динамический диапазон до 120 дБ
- Высокое разрешение – 690 эффективных ТВЛ
- Технология подавления шумов
- Точная цветопередача
- Максимальная детализация изображения
- Профессиональный варифокальный объектив 2.8~12 мм.
- Полная пыле- и влагозащита IP66
- ИК-подсветка 20 м (17 ИК-светодиодов)
- Экранное меню (OSD)



## КОМПЛЕКТАЦИЯ МОДЕЛИ

- |                                 |                             |
|---------------------------------|-----------------------------|
| 1. Защитный купол               | 6. Кнопка меню              |
| 2. Винт                         | 7. ИК-диоды                 |
| 3. Корпус камеры                | 8. Объектив                 |
| 4. Отверстие для вывода кабелей | 9. Индикатор тревоги        |
| 5. Заглушка                     | 10. База                    |
|                                 | 11. Отверстие для крепления |

## СПЕЦИФИКАЦИЯ МОДЕЛИ

Матрица	PIXIM 1/3" Seawolf
Разрешение	690 ЭТВЛ
Чувствительность	0.1 люкс
TV система	PAL
Соотношение сигнал/шум	≥ 50 дБ (АРУ выкл.)
Управление динамическим диапазоном	Узкий. / Норм. / Шир. / Макс.
Компенсация задней засветки	Вкл. / Выкл.
Автоматическая регулировка усиления	Низ. / Сред. / Выс.
Баланс белого	ATW, AWB
Режим День/Ночь	Выкл / Вкл / Авто / Внеш. управление
Система синхронизации	Внутренняя
Видеовыход	Композитный 1.0В р-р 75 Ом
Объектив	Варифокальный 2.8 ~ 12 мм
ИК-подсветка	20 м
ИК-фильтр	Механический
Напряжение питания	DC 12V / AC 24V
Ток	130 мА
Рабочая температура	-50 °C ~ +60 °C
Размеры	Ø148 x 112 мм
Вес нетто/брутто	1020 г / 1275 г

Характеристики устройства могут быть изменены без предварительного уведомления.

## СТРУКТУРА МЕНЮ

Управление динамическим диапазоном <b>/WDR Control/</b>	<i>Прим.: при активном режиме компенсации засветки, диапазон задаётся только двумя значениями - «Стандартный» и «Широкий»</i>	
	Узкий <b>/Low/</b>	Узкий динамический диапазон аналогичен диапазону, поддерживаемому обычными CCD камерами
	Нормальный <b>/Normal/</b>	Нормальный динамический диапазон подходит для съёмки внутри помещений при условии отсутствия окон и других ярких источников света
	Широкий <b>/Medium/</b>	Широкий динамический диапазон подходит для большинства условий съёмки, как внутри помещений, так и на улице
	Максимальный <b>/High/</b>	Максимальный динамический диапазон позволяет получать видео высокого качества даже при уличной съёмке в сложных и нестабильных условиях освещённости
Компенсация задней засветки <b>/BLC/</b>	Выкл <b>/OFF/</b>	Функция компенсации задней засветки отключена - приоритетны яркие области
	Вкл <b>/ON/</b>	Функция компенсации задней засветки активна - приоритетны тёмные области

Баланс белого <b>/White Balance/</b>	Автоподстройка <b>/ATW/</b>	Режим автоматической подстройки баланса белого
	Фиксированный уровень <b>/AWB/</b>	Зафиксировать уровень баланса белого: при текущих условиях освещённости наведите камеру на любой белый предмет, например, лист бумаги, и нажмите центральную кнопку
APУ авто-математическая регулировка усиления <b>/AGC/</b>	Низкий уровень <b>/Low/</b>	Низкий уровень усиления сигнала: минимальная компенсация недостаточной освещённости - минимальный уровень шумов
	Средний уровень <b>/Normal/</b>	Средний уровень усиления сигнала: средняя компенсация недостаточной освещённости - средний уровень шумов
	Высокий уровень <b>/High/</b>	Высокий уровень усиления сигнала: максимальная компенсация недостаточной освещённости - значительный уровень шумов
Настройка режима диафрагмы <b>/Lens Select/</b>	Ручная диафрагма <b>/Manual/</b>	Режим ручной диафрагмы
	Автоматическая диафрагма <b>/DC/</b>	Режим автоматической диафрагмы



Флуоресцентный фильтр <b>/Fluorescent/</b>	<p><i>Прим.: при съёмке в условиях освещённости флуоресцентными газоразрядными лампами с электронным балластом цвет видеоизображения может изменяться в течение времени. Данная аномалия цвета может быть устранена подключением камеры к тому же источнику постоянного напряжения, что и лампа. Если камера использует переменное напряжение, аномалия может быть устранена только с помощью программных средств самой камеры - флуоресцентного фильтра</i></p>	
	Выкл /OFF/	Фильтр выключен
	Фильтр 1 /CRR/	Использование Фильтра 1 возможно для объективов и с автоматической, и с ручной диафрагмой. При совместном использовании Фильтра 1 и объектива с автоматически регулируемой диафрагмой, в тёмных областях кадра возможно появление визуальных шумов
	Фильтр 2 /CRR2/	Использование Фильтра 2 возможно только для объективов с автоматической диафрагмой. Фильтр 2 не допускает появления шумов в тёмных областях кадра, но темне менее, также как и Фильтр 1, сокращает ширину динамического диапазона

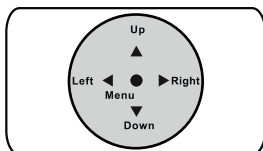
Режим День/Ночь <b>/DN Control/</b>	Автоматическое переключение <b>/Auto/</b>	Функция автоматического переключения между режимами День/Ночь для объективов со встроенным переключателем. Камера автоматически определяет момент переключения
	<b>/GPIO/</b>	Функция автоматического переключения между режимами День/Ночь для объективов со встроенным переключателем. Камера использует внешний фотосенсор для определения момента переключения
	Выкл <b>/OFF/</b>	Отключение автоматического перехода между режимами
Язык <b>/Language/</b>	Русский <b>/Russian/</b>	Меню камеры представляется на русском языке
	Английский <b>/English/</b>	Меню камеры представляется на английском языке
Параметры выхода из меню <b>/Menu Exit Options/</b>	Выйти с сохранением изменений <b>/Save&amp;Exit/</b>	Выход из меню с сохранением заданных параметров
	Заводские настройки <b>/Default/</b>	Сброс конфигурации параметров до заводских настроек
	Отмена <b>/Cancel/</b>	Выход из меню без сохранения заданных параметров

## НАСТРОЙКА КАМЕРЫ

### ■ Навигация в меню

Кнопка **МЕНЮ** – переход к меню камеры. \*

- ▲ ▼ :кнопки Вверх и Вниз используются для навигации по вертикали
- ◀ ▶ :кнопки Влево и Вправо используются для навигации по горизонтали, а также для изменения параметров



\* для перехода в меню кнопку нажать и удерживать в течение 2 секунд

#### CAMERA SETUP

WDR CONTROL	MEDIUM	(LOW/NORMAL/MEDIUM/HIGH)
BLC	OFF	(OFF/ON)
WHITE BALANCE	ATW	(ATW/AWB)
AGC	NORMAL	(LOW/NORMAL/HIGH)
LENS SELECT	DC	(MANUAL/DC)
FLUORESCENT	OFF	(OFF/CRR/CRR2)
D/N CONTROL	AUTO	(OFF/AUTO/GPIO)
LANGUAGE SELECT	ENGLISH	(ENGLISH/CHINESE)
SAVE&EXIT	DEFAULT	(CANCEL)

:WDR ZONE SELECT

#### NORMAL METER PRESETS

PRESETS	WD NROMAL	SAFE AREA /ATM/	LOW1/3 /	WD NORMAL
PRE	SAVE	CANCEL		

### ■ WDR Control (Управление динамическим диапазоном):

Нажмите кнопку **ENTER**, чтобы открыть меню. Выберите пункт WDR Control, затем с помощью кнопки Вправо или Влево выберите нужное вам значение: MEDIUM (Средн.), NORMAL (Стандарт), LOW (Низк.), HIGH (Выс). Выбирайте нужный вариант в зависимости от типа и интенсивности освещения. Для улучшения качества изображения при сильном контрасте освещения рекомендуется вариант HIGH.

ВЫБОР ДИАПАЗОНА: WD NORMAL/SAFE AREA/ATM/LOW 1/3 (стандарт/помещение/на улице/плохое освещение).

### ■ BLC (Компенсация задней засветки):

Переместите курсор на пункт BLC с помощью кнопки Вверх или Вниз, затем с помощью кнопки Вправо или Влево выберите нужное вам значение: ON (Вкл.), OFF (Выкл.).

### ■ WHITE BALANCE (Баланс белого):

Переместите курсор на пункт WHITE BALANCE с помощью кнопки Вверх или Вниз, затем с помощью кнопки Вправо или Влево выберите нужное вам значение: AWB: Auto White Balance / ATW: Auto Tracking White Balance. Цветовая температура зависит от освещения: при изменении освещения изменяется и отображение белого цвета на видео. При выборе режима AWB камера будет автоматически подстраивать цветовую температуру под освещение. В режиме ATW цветовая температура будет строго фиксирована при любом освещении.

### ■ AGC (Автоматическая регулировка усиления):

Переместите курсор на пункт AGC с помощью кнопки Вверх или Вниз, затем с помощью кнопки Вправо или Влево выберите нужное вам значение: NORMAL (Стандарт) / LOW (Низк.) / HIGH (Выс.). АРУ позволяет усиливать видеосигнал при минимальном естественном освещении – в этом случае рекомендуется выставлять значение HIGH.

### ■ LENS SELECT (Управление диафрагмой):

Переместите курсор на пункт LENS SELECT с помощью кнопки

Вверх или Вниз, затем с помощью кнопки Вправо или Влево выберите нужное вам значение: MANUAL (Ручное) / DC:DC Automatically (Автоматическое). Используйте первый вариант для ручной настройки диафрагмы, второй вариант – для автоматической.

#### ■ FLUORESCENT (Флуоресцентный фильтр):

Переместите курсор на пункт FLUORESCENT с помощью кнопки Вверх или Вниз, затем с помощью кнопки Вправо или Влево выберите нужное вам значение: OFF (Выкл.) / CRR (Фильтр 1) / CRR2 (Фильтр 2). Флуоресцентный фильтр может улучшить изображение, если камера работает при освещении, создаваемом лампами дневного света.

#### ■ D/N Control (Режим «день/ночь»):

Переместите курсор на пункт D/N CONTROL с помощью кнопки Вверх или Вниз, затем с помощью кнопки Вправо или Влево выберите нужное вам значение: OFF (Выкл.) / Auto (Автоматически) / GPIO: External Control (Внешнее управление) / ON (Вкл.). В ночное время уровень освещения значительно снижается, поэтому нужно увеличить чувствительность камеры и улучшить качество изображения.

#### ■ LANGUAGE SELECT (Выбор языка):

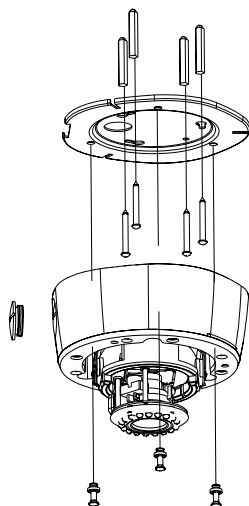
Переместите курсор на пункт LANGUAGE SELECT с помощью кнопки Вверх или Вниз, затем с помощью кнопки Вправо или Влево выберите нужное вам значение: ENGLISH (Английский) / CHINESE (Китайский).

#### ■ MENU EXIT OPTIONS (Параметры выхода из меню):

Переместите курсор на пункт SAVE&EXIT с помощью кнопки Вверх или Вниз, затем с помощью кнопки Вправо или Влево выберите нужное вам значение: SAVE&EXIT (сохранить и выйти) / DEFAULT (сброс параметров до заводских установок) / CANCEL (выход без сохранения заданных параметров).

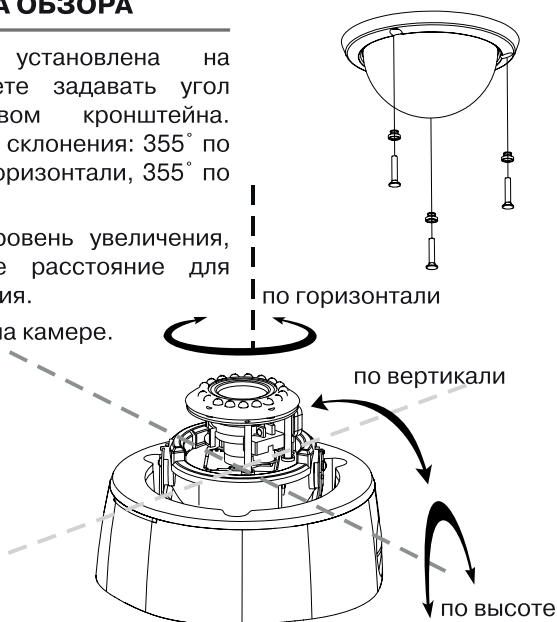
## УСТАНОВКА КАМЕРЫ

1. Открутите 3 винта, держащих купол, затем снимите купол.
2. Открутите винты, на которых крепится к базе корпус камеры.
3. Просверлите в стене три отверстия под винты в соответствии с отверстиями на базе. Вставьте держатели, отрегулируйте положение базы и зафиксируйте ее.
4. Определитесь с выходом кабелей. Если вы крепите камеру к потолку, просверлите отверстие для кабелей. Если они будут выходить просто сбоку от камеры, ослабьте крепление заглушки и выведите кабели через отверстие.



## НАСТРОЙКА УГЛА ОБЗОРА

1. Если камера установлена на потолке, вы можете задавать угол обзора посредством кронштейна. Максимальные углы склонения:  $355^\circ$  по вертикали,  $35^\circ$  по горизонтали,  $355^\circ$  по высоте.
2. Отрегулируйте уровень увеличения, затем – фокусное расстояние для чёткости изображения.
3. Закрепите купол на камере.



# УКАЗАНИЯ ПО БЕЗОПАСНОЙ ЭКСПЛУАТАЦИИ

---

## 1. Напряжение питания

1.1. Используйте только постоянное 12В или переменное 24В напряжение питания.

1.2. Перед включением оборудования убедитесь в том, что соединительные провода (разъёмы) подключены с соблюдением полярности. Неверное соединение может привести к повреждению и/или неправильному функционированию оборудования.

## 2. Условия эксплуатации

2.1. Не располагайте камеру в местах попадания в объектив прямых солнечных лучей или других источников яркого света. В противном случае это может привести к повреждению камеры, в независимости от того используется она или нет.

2.2. Строго соблюдайте установленный для данной камеры температурный режим.

2.3. Не устанавливайте камеру:

- в зонах с влажностью и уровнем загрязнения воздуха более 95%
- в области повышенного испарения и парообразования или усиленной вибрации

2.4. Не стоит размещать камеру в непосредственной близости от источников мощных электромагнитных полей (например радиотелефон), так как видеосигнал может быть искажен помехами.

2.5. При монтаже камеры следует оставить достаточное пространство для легкого доступа к шнуру электропитания и выходам (разъёмам) при дальнейшей эксплуатации изделия.

2.6. Предотвращайте механические повреждения камеры.

**Внимание:** Несоблюдение условий хранения и эксплуатации камеры могут привести к повреждению оборудования.

# ГАРАНТИЙНЫЙ ТАЛОН INNOVI SW330

---

## Гарантийные обязательства

INNOVI гарантирует исправность изделия и его нормальную эксплуатацию в течение трёх лет, начиная с даты технического контроля, указанной в данном гарантийном талоне, при условии соблюдения Указаний по эксплуатации.

Если в течение гарантийного срока в изделии обнаружится заводской дефект, INNOVI по настоящей гарантии бесплатно произведет ремонт/замену изделия или его дефектных деталей в соответствии с приведенными ниже Условиями гарантийного обслуживания. В случае, если приобретенное Вами изделие марки INNOVI будет нуждаться в гарантийном обслуживании, просим Вас обратиться к дилеру, у которого Вы приобрели данное изделие или в Единую службу поддержки по телефону 8-800-555-05-20.

Все дефектные изделия/детали, которые подверглись замене на новые, переходят в собственность INNOVI.

## Условия гарантийного обслуживания

1. В соответствии с данной гарантией INNOVI дает обязательства осуществить ремонт или замену изделий, на усмотрение компании, на которые распространяются условия настоящей гарантии. INNOVI не несет ответственности за любой ущерб или убытки, связанные с данными изделиями, включая материальные и нематериальные потери, а именно: средства, уплаченные при покупке изделия, потери прибыли, доходов, данных при использовании изделия или других связанных с ним изделий, а также косвенные, случайные или вытекающие как следствие потери или убытки.

2. Услуги по гарантийному обслуживанию могут быть оказаны только по предъявлении потребителем вместе с дефектным изделием гарантийного талона с четко проставленным на нем штампом ОТК до окончания гарантийного срока. INNOVI может потребовать от потребителя предъявления дополнительных доказательств факта покупки изделия, необходимых для подтверждения сведений, указанных в гарантийном талоне.

3. INNOVI может отказать в бесплатном гарантийном обслуживании.



живании, если информация на штампе ОТК нечитабельна (невозможно разобрать дату проведения технического контроля). Настоящая гарантия не распространяется также на изделия с измененным или неразборчивым серийным номером, а также на изделия с обрезанными штатными разъемами. Во избежание повреждения, потери или удаления данных с носителей информации просим Вас извлекать такие устройства перед передачей изделия для гарантийного обслуживания.

4. Настоящая гарантия не распространяется на:

4.1. периодическое обслуживание, ремонт или замену частей в связи с их нормальным износом;

4.2. расходные материалы (компоненты), которые требуют периодической замены на протяжении срока службы изделия, например, элементы питания;

4.3. риски, связанные с транспортировкой Вашего изделия до и от INNOVI;

4.4. повреждения или модификации в результате:

а) неправильной эксплуатации, включая:

- обращение с устройством, повлекшее физические, косметические повреждения или повреждения поверхности, деформацию изделия или повреждение жидкокристаллических дисплеев;

- нарушение правил и условий установки и эксплуатации изделия, изложенных в Инструкции по эксплуатации и другой документации, передаваемой потребителю в комплекте с изделием;

- установку или использование изделия с нарушением технических стандартов и норм безопасности, действующих в стране установки или использования;

б) использования программного обеспечения, не входящего в комплект поставки изделия или в результате неправильной установки программного обеспечения, входящего в комплект изделия;

в) использования изделия с аксессуарами, периферийным оборудованием и другими устройствами, тип, состояние и стандарт которых не соответствует рекомендациям изготовителя изделия;

г) ремонта или попытки ремонта, произведенных лицами или организациями, не являющимися INNOVI;

д) регулировки или переделки изделия без предварительного письменного согласия с INNOVI;

е) небрежного обращения;

ж) несчастных случаев, пожаров, попадания насекомых, инородных жидкостей, химических веществ, других веществ, затопления, вибрации, высокой температуры, неправильной вентиляции, колебания напряжения, использования повышенного или неправильного питания или входного напряжения, облучения, электростатических разрядов, включая разряд молнии, и иных видов внешнего воздействия или влияния.

5. Настоящая гарантия распространяется исключительно на аппаратные компоненты изделия. Гарантия не распространяется на программное обеспечение.

**Единая служба поддержки**

**8-800-555-05-20**

**(звонок из любого региона России бесплатный)**

**Адреса Авторизированных Сервисных Центров (АСЦ)**

**Вы можете посмотреть на сайте**

**[www.novicam.ru](http://www.novicam.ru)**



Собрано в Китае из оригинальных комплектующих производства Японии под контролем "Новые камеры" РОССИЯ



**SW-330**



**INNOVI**

**8-800-555-0520**

(звонок из любого региона России бесплатный)

**[www.novicam.ru](http://www.novicam.ru)**