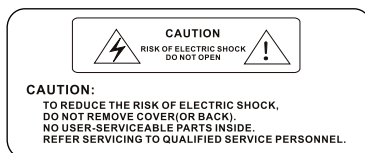


СПЕЦИФИКАЦИЯ

| | |
|---------------------------|---|
| Мощность | 40 Вт |
| Частотный диапазон | 200Гц~20кГц/-3дБ (Микрофон) 100Гц~20кГц/-3дБ (AUX) |
| Отношение С/Ш | > 70дБ (Мик.1-2) > 80дБ (AUX) |
| THD (при ном мощности) | < 1 % (THD на 1кГц) |
| Входная чувствительность | -50дБ / 2,45мВ (Мик.1~2) -10 дБ / 245мВ (AUX) |
| Входной импеданс | 2 кОм (Мик.1~2) Unbalance 5 кОм (AUX) Unbalance |
| Выход на громкоговорители | 30-70-100 В 4~8 Ом |
| Питание | AC 230В 50Гц±10% / 0.5А DC 12В / 4А |
| Габариты (WxDxH) | 250 x 250 x 85mm |
| Вес | 3.8кг |



*** Производитель оставляет за собой право на любые изменения
в дизайне и конструкции не влекущие ухудшение потребительских свойств.

Серийный номер : _____

Дата продажи : _____

Продавец /Штамп : _____



РУКОВОДСТВО ПОЛЬЗОВАТЕЛЯ

ТРАНСЛЯЦИОННЫЙ МИКСЕРНЫЙ УСИЛИТЕЛЬ С ГАРНИТУРОЙ (РТТ)

(Для систем СОУЭ и Public Address)

РА-1040Т



/ПРОЧИТАТЬ ПЕРЕД ИСПОЛЬЗОВАНИЕМ/



2012

Вступление

- Не устанавливайте данное устройство в местах с высокой влажностью, около радиаторов, печей и мест с высокой температурой.
- Когда устройство включено не касайтесь терминалов расположенных на задней панели.
- Используйте только напряжения питания указанные в данном руководстве.
- Не пытайтесь сами открывать и ремонтировать устройство. Обратитесь к специалистам.
- При первом включении устройства убедитесь, что все регуляторы уровней находятся в положении „Мин“. Это предотвратит повреждение громкоговорителей и устройства.
- Все подключения и коммутацию выполняйте когда устройство отключено от сети.

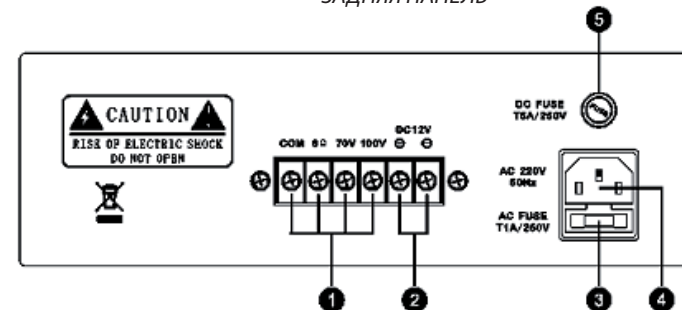
Основные особенности:

- 2 микрофонных входа (Микрофон 1 имеет статус „Приоритет“)
- Раздельная регулировка уровней входов
- 1 линейный вход (AUX)
- Микрофонная гарнитура типа РТТ
- Работа на нагрузку с низким и высоким импедансом



1. Линейный вход (AUX) / Phono Jack 6.25 мм
2. Вход микрофона 1 / Phono Jack 6.25 мм (Приоритет)
3. Вход микрофона 2 / Phono Jack 6.25 мм
4. Клавиша включения
5. Индикатор включения
6. Регулятор уровня линейного входа
- 7-8. Регуляторы уровня микрофонных входов

ЗАДНЯЯ ПАНЕЛЬ



1. Клемная колодка для подключения нагрузки (громкоговорителей) (4-8 Ом, 30-70-100В)
Не допускайте превышения минимального сопротивления нагрузки и мощности, кроме допустимого. Это может привести к повреждению устройства.
2. Клемная колодка для подключения аварийного питания. DC 12 V/4A.
Соблюдайте полярность и не используйте провода недостаточного сечения.
3. Плавкий предохранитель. (220V)
Соблюдайте рекомендованный номинал предохранителя.
4. Гнездо для шнура сетевого питания.
5. Плавкий предохранитель. (DC 12V)
Соблюдайте рекомендованный номинал предохранителя.

Условия гарантийного обслуживания

Устанавливайте данное устройство вдали от нагревательных приборов в хорошо проветриваемом месте.

Не устанавливайте устройство во влажных местах.

Не открывайте данное устройство, когда оно включено, и не касайтесь выходных клемм во избежание поражения электротоком!

Перед началом эксплуатации данного устройства внимательно ознакомьтесь с настоящей инструкцией.

Соблюдайте правильность подключения данного устройства к электросети в соответствии с установленным переключателем напряжения сети.

Не устанавливайте данное устройство на неустойчивые основания, при падении устройства могут быть серьезные травмы, а так же повреждение самого устройства.

Не пытайтесь вскрывать и ремонтировать данное устройство самостоятельно. При необходимости обратитесь в сервисный центр или непосредственно к дилеру.

Не устанавливайте детали и устройства стороннего производителя, применяйте изделия только оригинального исполнения от производителя.

Не пытайтесь самостоятельно вносить изменения в конструкцию устройства.

Не нарушайте технические требования по эксплуатации данного устройства. Эксплуатируйте в соответствии с данным руководством.

В противном случае Вы будете лишены официального гарантийного обслуживания.