

РУКОВОДСТВО ПО УСТАНОВКЕ

Тепловизионная сетевая камера Axis Принадлежности и запасные части

РУССКИЙ

Законодательство

В некоторых странах действует законодательство, запрещающее применение аудио- и видеоаппаратуры наблюдения. В связи с этим перед применением данного изделия рекомендуем проконсультироваться по вопросам законности использования аппаратуры наблюдения в вашей стране.

Прочие товарные знаки

Apple, Boa, Bonjour, Ethernet, Internet Explorer, Linux, Microsoft, Mozilla, Netscape Navigator, OS/2, Real, SMPTE, QuickTime, UNIX, Windows, WWW – зарегистрированные товарные знаки соответствующих владельцев. Java и все товарные знаки и логотипы на основе Java являются товарными знаками или зарегистрированными товарными знаками Sun Microsystems, Inc. в США и других странах. Компания Axis Communications AB не зависит от Sun Microsystems Inc. UPnP™ – сертифицированный знак UPnP™ Implementers Corporation.

Электромагнитная совместимость (EMC)

Данное изделие генерирует, использует и излучает радиочастотную энергию и при несоблюдении правил установки и эксплуатации может наводить помехи на радиоаппаратуру. При этом производитель не гарантирует полного отсутствия помех в каждом отдельном случае.

Если изделие является источником помех и препятствует нормальному приему радио- и телевизионного сигнала, что можно определить посредством выключения и включения оборудования, примите следующие меры: попробуйте перенастроить принимающую антенну или установите ее в другое место; увеличьте расстояние между изделием и радиоаппаратурой; включите изделие и радиоаппаратуру в разные розетки сети питания. Если не удается устранить проблему самостоятельно, обратитесь за помощью к специалистам по теле- и радиоаппаратуре. Для соответствия требованиям действующих стандартов электромагнитной совместимости данное изделие должно использоваться с экранированными сетевыми кабелями (STP).

США. Это изделие прошло проверку и признано соответствующим требованиям к устройствам класса В в отношении помех согласно части В раздела 15 свода правил Федеральной комиссии связи США (FCC) и пригодным для применения в коммерческих помещениях. При использовании в жилых помещениях владелец данного изделия обязан самостоятельно принять все необходимые меры для устранения наводимых помех.

Канада. Это цифровое устройство класса В соответствует требованиям канадского стандарта ICES-003.

Европа. Это цифровое устройство соответствует требованиям В стандарта EN55022 в отношении радиопомех и требованиям стандарта EN55024 относительно использования в коммерческих и жилых помещениях.

Япония. Это устройство класса В соответствует требованиям стандарта в отношении помех, наводимых информационным технологическим оборудованием, которые разработаны японским техническим комитетом (Voluntary Control Council). При его использовании вблизи радиоприемника или телевизора могут возникать помехи. Соблюдайте все требования по установке и эксплуатации, приведенные в руководстве по установке изделия.

Австралия. Настоящее электронное устройство соответствует требованиям по радиосвязи (электромагнитная совместимость), установленным стандартом AS/NZS CISPR22:2002.

Корея. Класс В: поскольку это изделие прошло проверку на электромагнитную совместимость и получило соответствующее разрешение для бытового применения, его можно использовать в любом месте, включая жилые помещения.

Безопасность

Соответствует требованиям EN60950-1 (IEC60950-1) "Безопасность информационного технологического оборудования".

Модификации изделия

Данное изделие следует устанавливать и эксплуатировать в строгом соответствии с инструкциями, приведенными в прилагающейся документации. В его составе отсутствуют компоненты, обслуживаемые пользователем. Попытка внесения изменений или модификации аннулирует все действующие сертификаты и одобрения.

Ответственность

Настоящий документ подготовлен в соответствии со всеми необходимыми требованиями. При обнаружении каких-либо неточностей или пропусков обращайтесь в ближайшее представительство компании Axis. Компания Axis Communications AB не несет ответственность за какие-либо технические и типографические ошибки и имеет право модифицировать изделие и вносить изменения в документацию без предварительного уведомления. Компания Axis Communications AB не дает каких-либо гарантий в отношении приведенного в настоящем документе материала, включая, в частности, товарное состояние и пригодность изделия для конкретной цели применения. Компания Axis Communications AB не несет ответственность за случайный или косвенный ущерб, связанный с использованием настоящего документа.

RoHS

Данное изделие соответствует требованиям европейской (2002/95/EC) и китайской (ACPEIP) директивы RoHS.



Директива WEEE

Европейский Союз (ЕС) принял директиву 2002/96/EC в отношении утилизации электрического и электронного оборудования (WEEE). Эта директива применяется в странах, входящих в состав Европейского Союза.



Маркировка WEEE на этом изделии (справа) и сопутствующей документации означает, что его нельзя утилизировать вместе с бытовыми отходами. Для защиты окружающей среды и здоровья людей изделие утилизируется согласно утвержденным инструкциям по безопасной утилизации. Для получения дополнительной информации о способах правильной утилизации этого изделия обратитесь к поставщику оборудования или в местные органы, отвечающие за утилизацию отходов. Эксплуатирующим компаниям следует обращаться за информацией о правилах утилизации к поставщику оборудования. Это изделие запрещается смешивать с другими коммерческими отходами.

Тепловизионная камера Axis

Принадлежности и запасные части

Руководство по установке

Настоящее руководство по установке содержит инструкции по установке и замене принадлежностей и запасных частей для камеры AXIS Q1921/-E и кожуха тепловизионных камерКожух тепловизионной камеры AXIS T92E23/T92E24

Чтобы установить камеру в сети, см. руководство по установке, которое входит в комплект камеры. Для получения более детальной информации о камере см. руководство пользователя, доступное на сайте www.axis.com

Действия по установке

1. Проверка комплектности поставки в соответствии со списком (см. ниже).
2. Обзор оборудования. См. Стр. 4.
- 3а. Замена объектива. См. Стр. 6.
- 3б. Установка кожуха. См. Стр. 8.
- 3с. Замена защитного стекла. См. Стр. 11.

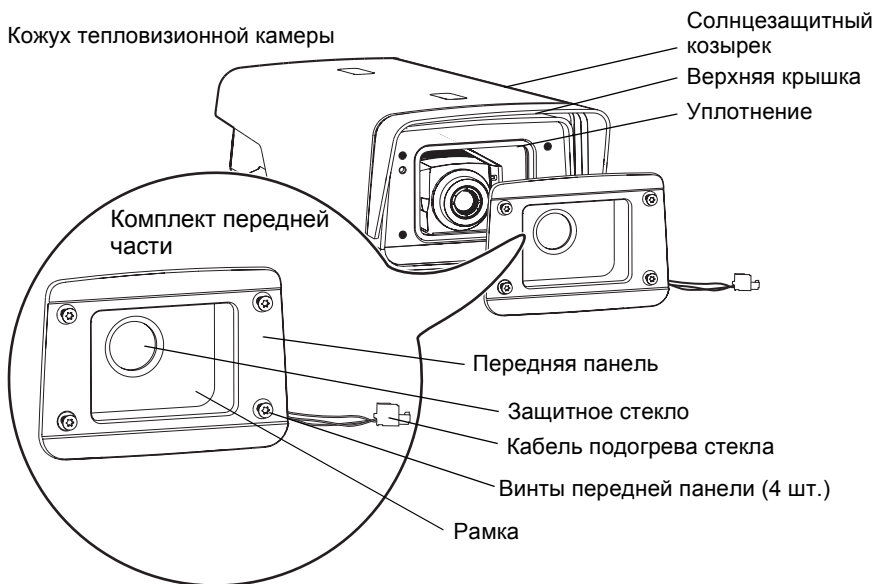
1 Содержимое упаковки

Содержимое упаковки бывает разным в зависимости от принадлежностей и запасных частей.

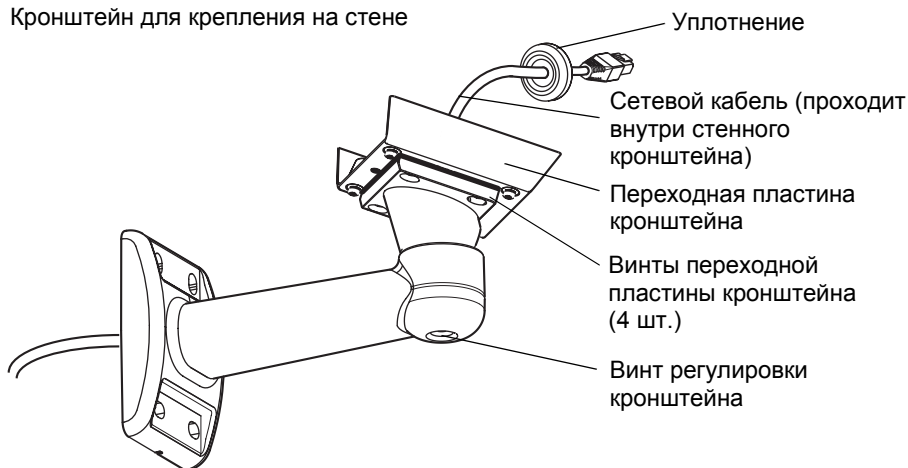
Наименование	Модели, варианты и примечания
Объектив	10 мм/19 мм/35 мм/60 мм
Кожух	Кожух тепловизионной камеры AXIS T92E23/T92E24 Кронштейн для крепления на стене Наружный сетевой кабель длиной 5 м с уплотнением Кабельный сальник M20 (класс защиты IP66) Отвертка Torx T20 Шестигранный ключ Винт и шайба камеры
Комплект передней части	Передняя панель Рамка с предустановленным защитным стеклом и кабелем подогрева Винты передней панели (4 шт.)
Бумажная документация	Принадлежности и запасные части для тепловизионной камеры Axis Руководство по установке (данный документ) Шаблон для сверления Гарантийный талон компании Axis

2 Обзор оборудования

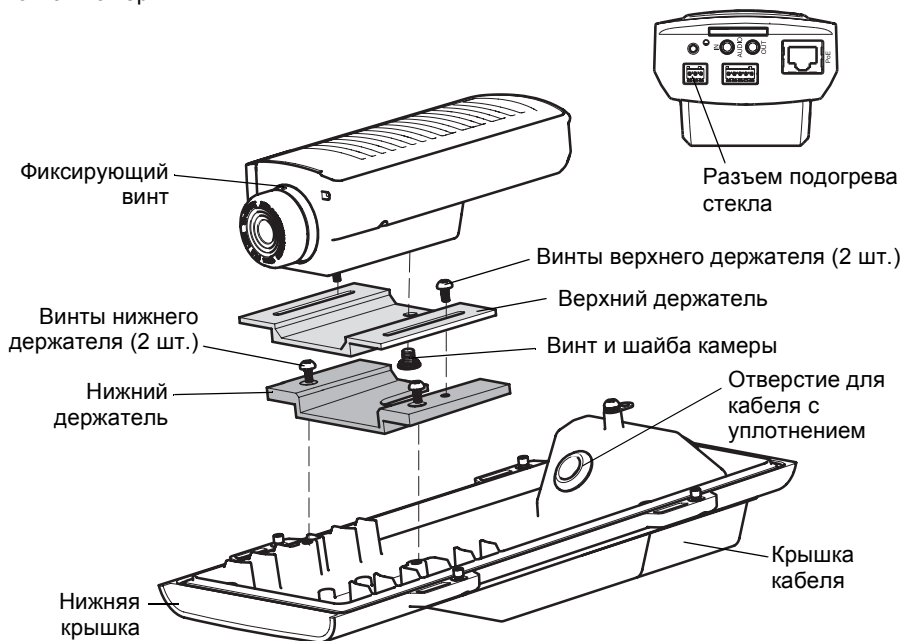
Кожух тепловизионной камеры



Кронштейн для крепления на стене



Монтаж камеры



3а Замена объектива

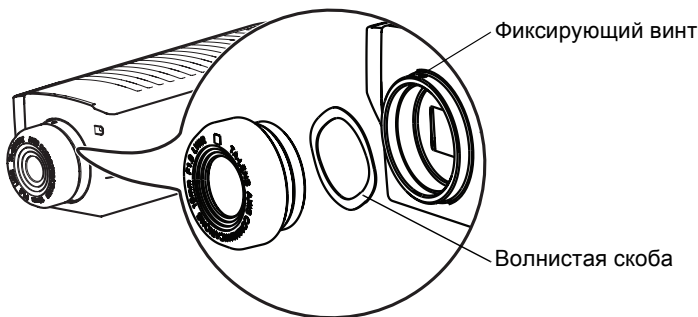
При замене объективов камеры следуйте нижеприведенным инструкциям. Информацию о доступном выборе объективов можно получить на веб-сайте www.axis.com или, связавшись с торговым посредником компании Axis.

Камеры для использования вне помещения

1. Снимите верхнюю крышку.
2. Отсоедините кабель подогрева стекла от разъема подогрева стекла на камере.
3. Следуйте инструкциям для замены объектива у внутренних и наружных камер *Внутренние/наружные камеры*.

Внутренние/наружные камеры

1. Отсоедините сетевой кабель.
2. Ослабьте фиксирующий винт.



3. Отвинтите объектив, вращая его против часовой стрелки.

Примечание. Волнистая скоба за объективом должна оставаться на своем месте.
4. Установите новый объектив, вращая его по часовой стрелке.
5. Подсоедините сетевой кабель.
6. Откройте страницу динамического просмотра Live View сетевой камеры и зайдите в меню **Setup (Настройка) > System Options (Параметры системы) > Advanced (Расширенные) > Plain config (Простая настройка)**.
7. Из раскрывающегося списка выберите пункт **ImageSource** и щелкните **Select group (Выбрать группу)**.
8. Выберите подходящий объектив в **раскрывающемся списке ImageSource IO Lens**.
9. Отрегулируйте фокусировку камеры для соответствующего расстояния. Для получения оптимальной фокусировки как для близкого, так и дальнего расстояния следуйте рекомендованным данным в таблице ниже.

Объектив	10 мм	19 мм	35 мм	60 мм
Расстояние фокусировки	2 м	8 м	22 м	60 м

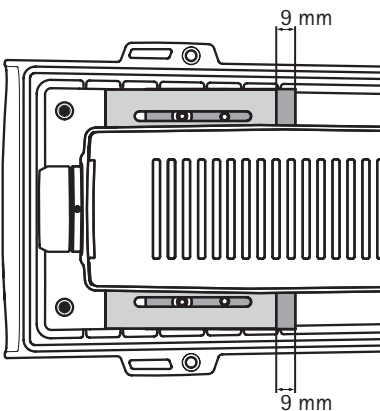
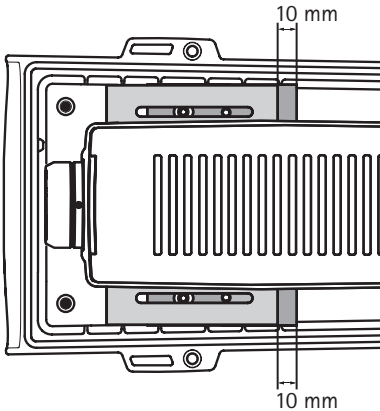
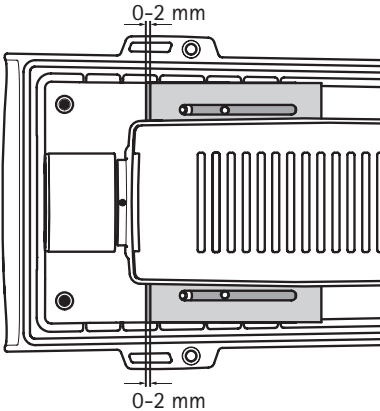
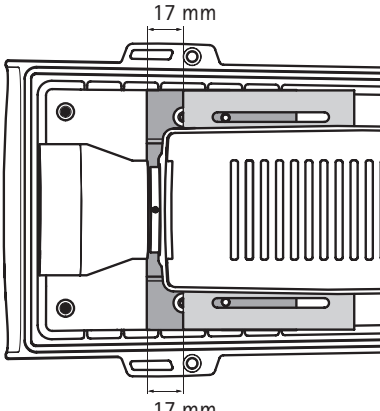
10. Закрутите фиксирующий винт.

Примечания.

- Объектив придерживайте осторожно за металлический обод; не касаясь стекла.
- Не допускайте попадания пыли на датчик во время замены объектива.

Регулировка расстояния держателей

1. Ослабьте винты верхнего держателя.
2. Отрегулируйте расстояние между верхним и нижним держателями по таблице ниже.

Объектив	10 мм	19 мм
Расстояние держателя		
Объектив	35 мм	60 мм
Расстояние держателя		

Примечание. Измерьте расстояние держателя с обеих сторон камеры, чтобы убедиться, что камера и держатели закреплены параллельно друг другу.

3. Затяните винты.

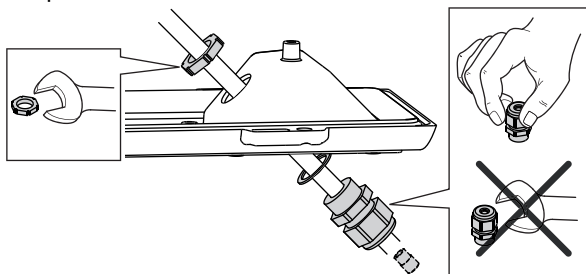
3b Установка кожуха

В настоящей инструкции приведена установка тепловизионной сетевой камеры для видеонаблюдения внутри помещения в соответствующий кожух. Подробнее о кожухах для камер вне помещения и других принадлежностях см. на веб-сайте www.axis.com.

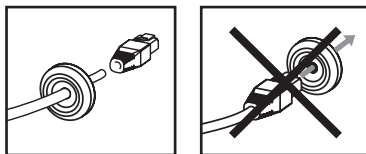
Подготовка сетевого кабеля

Сетевой кабель из комплекта изделия можно подсоединить несколькими способами. Первый способ – обычное подсоединение с предварительно установленным резиновым уплотнением.

Второй способ – с использованием пластмассового кабельного уплотнения M20 из комплекта изделия, которое обеспечивает защиту класса IP66. Использование иного кабельного уплотнения может привести к проникновению влаги в корпус и повреждению камеры.



При использовании другого сетевого кабеля (не из комплекта) необходимо установить на него уплотнение. Аккуратно наденьте на кабель уплотнение из комплекта поставки и подсоедините сетевой разъем. Чтобы сделать в уплотнении отверстие под кабель, воспользуйтесь отверткой из комплекта.



Примечания.

- Всегда используйте экранированный сетевой кабель (ЭСК) между камерой и конечной точкой, а также следите за тем, чтобы конечная точка была правильно заземлена. Установка камер Axis с экранированным сетевым кабелем (ЭСК) и правильно заземленной конечной точкой была протестирована на предмет соответствия таким стандартам технической защиты, как защита от перенапряжения. Любой иной метод установки аннулирует гарантию и поставит под угрозу исправность изделия.
- Не надевайте уплотнение на сетевой разъем с усилием.
- Не используйте нож или другой острый предмет для проделывания отверстия в уплотнении.

Установка камеры в кожух

1. Снимите верхний держатель, как показано на рисунке Стр. 5.
2. Закрепите камеру и верхний держатель с помощью винта и шайбы камеры.
3. Установите верхний держатель на нижнем держателе и отрегулируйте расстояние между ними, как показано в таблице в разделе *Регулировка расстояния держателей*, на стр. 7.
4. Затяните винты на 2 Нм. Не затягивайте винты слишком сильно.
5. Подсоедините кабель подогрева стекла к разъему подогрева стекла на камере, как показано на рисунках на Стр. 4 и Стр. 5.
6. При необходимости вставьте карту памяти SD (в комплект поставки не входит) в разъем SDHC (Secure Digital High Capacity). Для локального хранения изображений непосредственно в камере требуется стандартная карта памяти SD большой емкости.

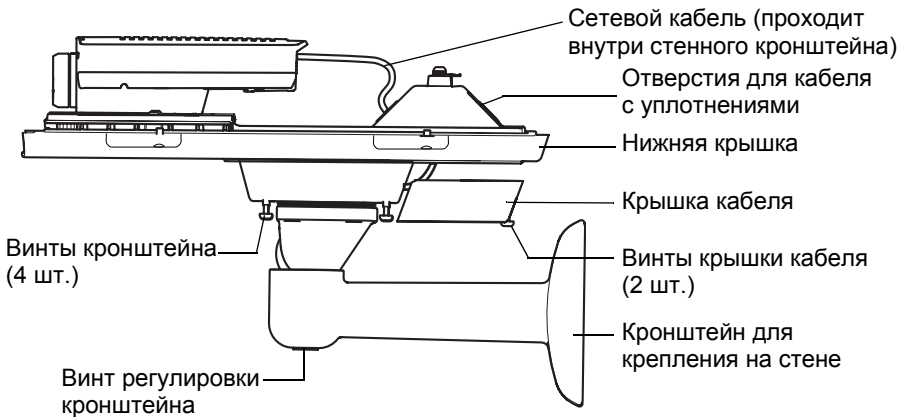
Установка кронштейна для крепления на стене

1. Используйте шаблон для сверления из комплекта изделия, чтобы подготовить стену к установке стенового кронштейна.
2. Протяните сетевой кабель внутри стенового кронштейна, как показано на рисунке на Стр. 4. Оставьте приблизительно 30 см кабеля для подсоединения к камере.
3. Установите стеновой кронштейн на стену и убедитесь, что винты крепления соответствуют материалу поверхности (например: дерево, металл, гипсоцемент, камень), на которую будет устанавливаться кронштейн.

Установка камеры на кронштейн

1. Ослабьте винты крышки кабеля и снимите ее с нижней крышки.
2. Установите камеру нижней крышкой на кронштейн и закрутите винты переходной пластины кронштейна.
3. Снимите уплотнение с одного из отверстий для кабеля на нижней крышке.

- Протяните кабель через это отверстие и снова установите уплотнение кабеля на отверстие.



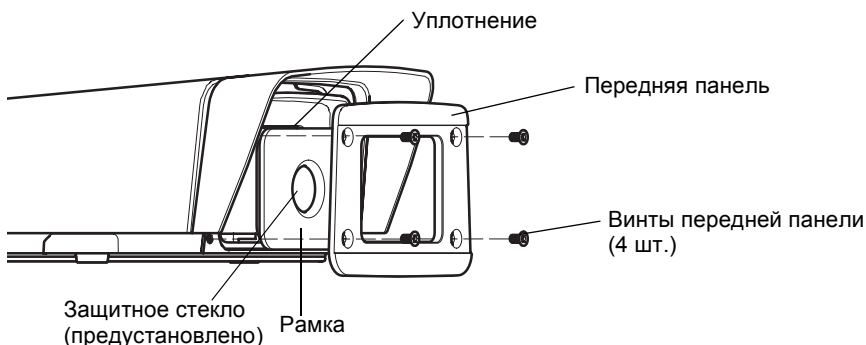
- Установите крышку кабеля и затяните ее винты.
- Подключите камеру к сети с помощью экранированного сетевого кабеля.
- Ослабьте винт регулировки кронштейна, чтобы направить камеру на объект съемки и сфокусировать ее в соответствии с инструкциями по доступу к видеопотоку в руководстве по установке, входящем в комплект камеры. В случае замены объектива, необходимо также обновить источник изображения камеры. См. раздел *Внутренние/наружные камеры*, на стр. 6.
- Снимите верхнюю крышку и прикрепите страховочный тросик к петле на нижней крышке.
- Установите верхнюю крышку. Закручивать винты следует по диагонали напротив нижней крышки по несколько поворотов одновременно, пока все винты не будут затянуты. Это позволит равномерно зажать уплотнение нижней крышки.
- Ослабьте винты регулировки солнцезащитного козырька и установите его в переднее положение.

3c Замена защитного стекла

Для замены защитного стекла следуйте нижериведенным инструкциям. Используйте для объектива комплект передней части соответствующего размера.

Объектив	Комплект передней части, включая переднюю панель и рамку с предустановленным защитным стеклом
10 мм	Средний (38 мм стекло из германия)
19 мм	Средний (38 мм стекло из германия)
35 мм	Средний (38 мм стекло из германия)
60 мм	Большой (64 мм стекло из германия)

1. Снимите верхнюю крышку.
2. Отсоедините кабель подогрева стекла от разъема подогрева стекла на камере.
3. Ослабьте четыре винта передней панели и снимите ее вместе с рамкой.



4. Снимите уплотнение.
5. Осторожно установите новую рамку на кожух так, чтобы разъем подогрева стекла был в нижнем правом углу, как показано на рисунке передней панели на Стр. 4.

Примечание. Держите за рамку, не касаясь стекла.

6. Установите переднюю панель.

Примечание. При установке большого защитного стекла используйте большую переднюю панель и длинные винты из комплекта поставки.

7. Подсоедините кабель подогрева стекла к разъему подогрева стекла на камере, как показано на рисунке на Стр. 5.
8. Снимите верхнюю крышку и прикрепите страховочный тросик к петле на нижней крышке.

9. Установите верхнюю крышку. Закручивать винты следует по диагонали напротив нижней крышки по несколько поворотов одновременно, пока все винты не будут затянуты. Это позволит равномерно зажать уплотнение нижней крышки.
10. Ослабьте винты регулировки солнцезащитного козырька и выберите для него нужное положение.

Дополнительная информация

См. руководство по установке для получения информации о том, как назначить IP-адрес, установить пароль и получить доступ к видеопотоку. Руководство по установке, входящее в комплект поставки камеры, также доступно на веб-сайте компании Axis: www.axis.com

Руководство по установке

Версия 1.00

Принадлежности и запасные части для тепловизионной
камеры Axis

Напечатано: апрель 2011 г.

© Axis Communications AB, 2011 г.

Номер компонента 40321