

STH-6230D-PSU2

Термокожух с ИК-подсветкой

- **Дальность подсветки – до 120 м**
- **12 ИК-светодиодов**
- **Специальный обогреватель стекла**
- **Два обогревателя внутри кожуха**
- **Синхронизация включения ИК-подсветки с переключением телекамеры в ч/б режим**
- **Степень защиты IP67**
- **Боковое открытие корпуса кожуха**
- **Кронштейн в комплекте**
- **Полная сквозная проводка кабеля через кронштейн**
- **Материал корпуса – литой алюминий**
- **Интегрированный солнцезащитный козырек**
- **Встроенный блок питания 12 В пост. тока (3.5 А)**



Термокожух STH-6230D-PSU2 с ИК-подсветкой – это оптимальный выбор для обеспечения работы телекамер («день/ночь» и черно-белых) в широком диапазоне температур при неблагоприятных погодных условиях. 12 мощных светодиодов оснащены широкоугольными и узкоугольными линзами для формирования равномерной диаграммы направленности, обеспечивая дальность подсветки до 120 м (реальная дальность действия подсветки зависит от чувствительности используемых телекамер).

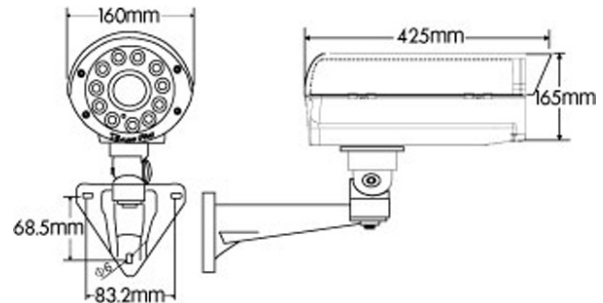
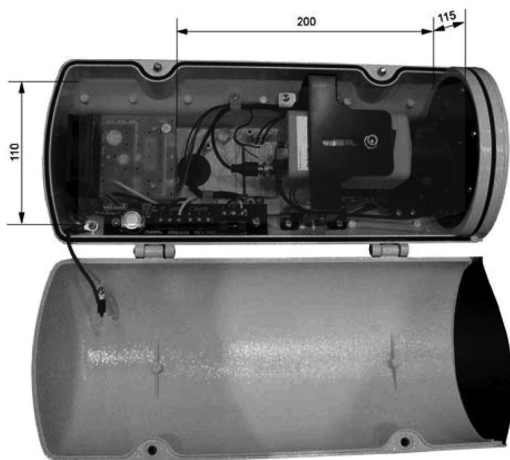
Внутри кожуха имеется специальный выход для синхронизации включения ИК-подсветки с моментом перехода телекамеры «день/ночь» в черно-белый режим. Для совместной работы с термокожухом могут использоваться только камеры «день/ночь» с внешним входом переключения из цветного в черно-белый режим, либо черно-белые телекамеры. Два встроенных обогревателя подогревают внутреннее пространство кожуха и обеспечивают работу телекамеры в условиях низких температур (до -55°C). Специальный интегрированный в стекло кожуха обогреватель предотвращает запотевание и обмерзание стекла при неблагоприятных погодных условиях.

Солнцезащитный козырек предотвращает попадание прямых солнечных лучей на стекло и появление бликов. Благодаря большому внутреннему объему STH-6230D-PSU2 можно рекомендовать для установки крупногабаритных телекамер, а также для установки дополнительных устройств (передатчиков по витой паре, IP-видеосерверов).

STH-6230D-PSU2 поставляется со встроенным импульсным блоком питания. Благодаря большой мощности блока питания (3.5 А) внутри термокожуха можно устанавливать IP-телекамеры и иные камеры с повышенным энергопотреблением.

Боковое открытие верхней части кожуха обеспечивает удобный доступ к телекамере, расположение которой на крепежной пластине можно регулировать. Конструкция штатного кронштейна кожуха предусматривает полную сквозную проводку кабеля с последующим его выводом в стену или наружу у основания кронштейна.

РАЗМЕРЫ



Единица измерения: мм

ТЕХНИЧЕСКИЕ ХАРАКТЕРИСТИКИ

Модель	STH-6230D-PSU2
Количество светодиодов:	12
Дальность действия подсветки:	До 120 м
Угол подсветки:	45°- 30°
Степень защиты:	IP67
Материал кожуха:	Алюминий, литье под давлением, порошковое напыление цвета слоновой кости
Количество обогревателей:	2+обогреватель стекла (предотвращение запотевания и обмерзания)
Включение внутренних обогревателей:	Вкл. при 0°C Выкл. при +10°C
Включение обогревателя стекла:	Вкл. при +18°C Выкл. при +28°C
Рабочий диапазон температур:	-55°... +50°C
Толщина стекла:	4 мм
Встроенный блок питания:	12 В пост. тока, 3.5 А
Питание кожуха:	220 В перем. тока
Полезное пространство (ШхВхД):	110x115x200 мм
Габариты (ШхВхД):	160x165x425 мм
Масса:	5.23 кг

АКСЕССУАРЫ

STB-C20	Адаптер крепления на столб для термокожухов серии STH
STB-C21	Адаптер углового крепления для термокожухов серии STH
STB-C23	Кронштейн потолочного крепления для термокожухов серий 3230, 5230 и 6230