

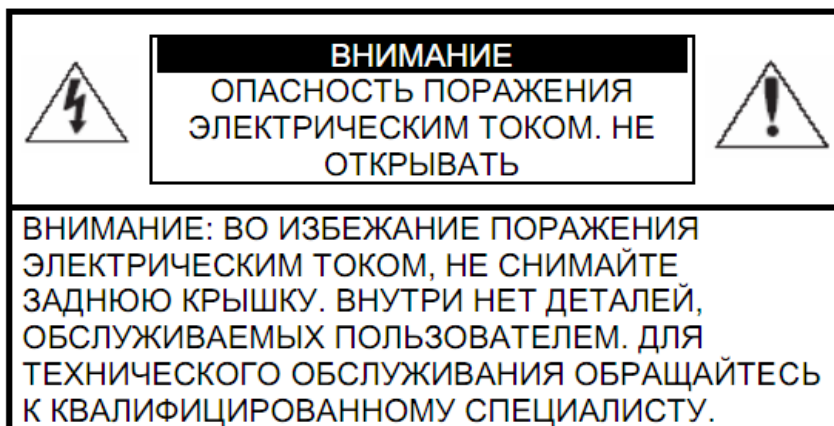


Руководство по эксплуатации видеокамеры RVi-C61Z20-C

Краткое руководство по эксплуатации
Пожалуйста, ознакомьтесь перед эксплуатацией
и сохраните для дальнейшего использования

www.rvi-cctv.ru

МЕРЫ ПРЕДОСТОРОЖНОСТИ



Этот символ обозначает, что внутри устройства имеется высокое напряжение. Контакт с деталями внутри устройства представляет опасность.



Этот символ указывает, что в документации на изделие имеется важная инструкция по его использованию или обслуживанию.

1. Во избежание пожара или поражения электрическим током не допускайте попадания данного изделия под дождь или в условия высокой влажности.
2. Не устанавливайте изделие во влажных, запыленных или покрытых копотью помещениях. Невыполнение этого требования может привести к пожару или к поражению электрическим током.
3. Если вы почувствуете странный запах или обнаружите дым, выходящий из изделия, прекратите эксплуатацию. В этом случае следует немедленно отсоединить изделие от источника питания. Продолжение эксплуатации изделия в таком состоянии может привести к пожару или к поражению электрическим током.
4. При обнаружении неисправности в изделии свяжитесь с ближайшим сервисным центром. Никогда не разбирайте данное изделие и не вносите изменений в его конструкцию. (Компания RVi не несет ответственности за проблемы, возникшие в результате внесения изменений в конструкцию изделия или в результате попыток самостоятельно выполнить ремонт изделия).
5. При выполнении чистки изделия не допускайте попадания внутрь корпуса жидкостей. Это может привести к пожару или к поражению электрическим током.

ВНИМАНИЕ

1. Не роняйте на изделие никакие предметы и не ударяйте по нему. Не устанавливайте изделие в местах с сильной вибрацией или вблизи источников магнитного поля.
2. Не эксплуатируйте изделие в разобранном виде. Это может привести к пожару или к поражению электрическим током.
3. Если вы хотите переместить ранее установленное изделие на новое место, то перед тем как выполнить это, отключите питание.
4. Во время грозы отсоедините блок питания видеокмеры от сети переменного тока. Невыполнение этого требования может привести к пожару или к повреждению изделия.
5. Запрещается вносить изменения в конструкцию изделия, а также помещать внутрь корпуса посторонние предметы. Это может привести к пожару.

УКАЗАНИЯ МЕР БЕЗОПАСНОСТИ

Конструкция изделия удовлетворяет требованиям электро- и пожарной безопасности по ГОСТ 12.2.007.0-75 и ГОСТ 12.1.004-91. Меры безопасности при установке и эксплуатации должны соответствовать требованиям "Правил технической эксплуатации электроустановок потребителей" и "Правил техники безопасности при эксплуатации электроустановок потребителей".

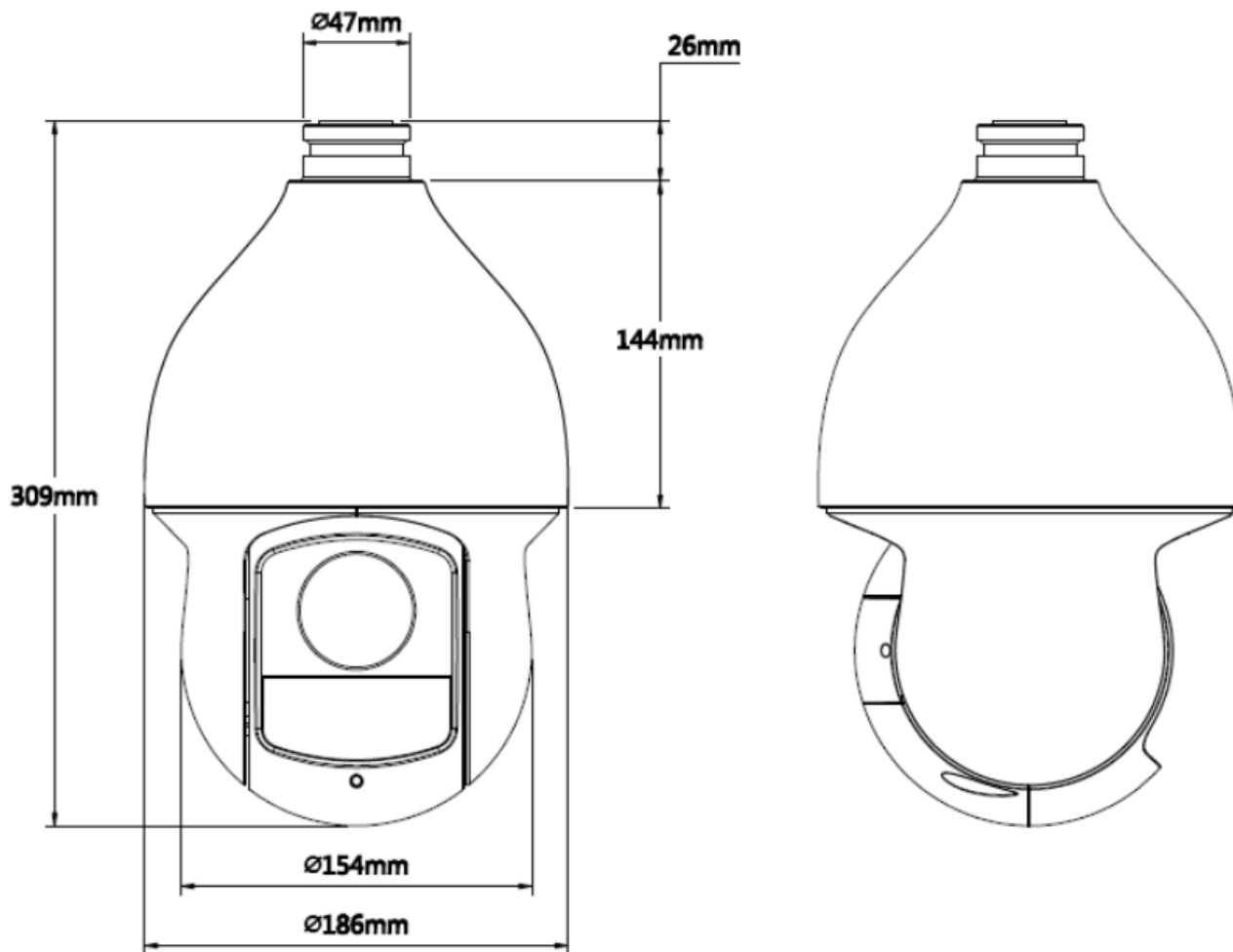
1. Спецификация

Таблица 1

Модель		RVi-C61Z20-C
Оптический модуль	Оптическое увеличение	20x (16 цифровой)
	Фокусное расстояние	4.7 мм~94 мм@F1.4~2.1
	Скорость масштабирования (1 x Zoom – max Zoom)	4 сек.
	Матрица	1/3", КМОП
	Эффективные пиксели	1280x960
	Чувствительность	Цвет 0.05лк/ F1.4 Ч.Б. 0.005лк/ F1.4
	Сигнал/шум	55дБ (AGC выкл.)
	День-ночь	Механический ИК-фильтр
	Тревожные вх/вых	2/1
	Видео выход	BNC (Видеосигнал стандарта CVI)
	Дополнительно	DNR(2D/3D), APД, Авто фокус, AWB, AGC, BLC, HLC, DWDR
PTZ	Угол поворота	Горизонт:0°-360°/Вертикаль:0°-180° (автопереворот)
	Максимальная скорость поворота в режиме предустановки	60°/с - 400°/с (настраивается через OSD меню)
	Скорость поворота в ручном режиме	0,1°/с – 120°/с
	Шаг	0,06°±0,015°
	Протокол телеметрии	DH-SD, Pelco-P/D (Авто определение), передача сигнала по коаксиальному кабелю
	Автоматизация	300 предустановок; 5 автосканирований; 8 обходов; 5 шаблонов; 3D позиционирование.
Дополнительно		интеграция с видеорегистраторами и клавиатурой RVI
RS485		1 порт
Тревожные входы/выходы		2/1
Степень защиты корпуса		IP66
Вес		3,5 кг
Питание видеокамеры		AC24V (блок питания до 3A)
Рабочий диапазон температур		-40°С...60°С
Размеры		Ø186x309 мм

Внешний вид

Скоростная поворотная камера видеонаблюдения RVi-C61Z36 представлена на рисунке



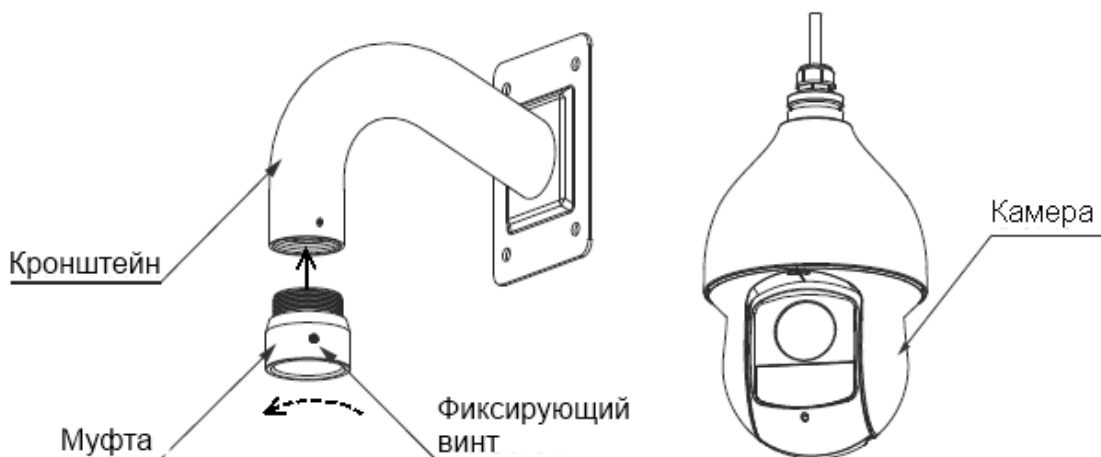
Внешний вид камеры и размеры

Комплект поставки:

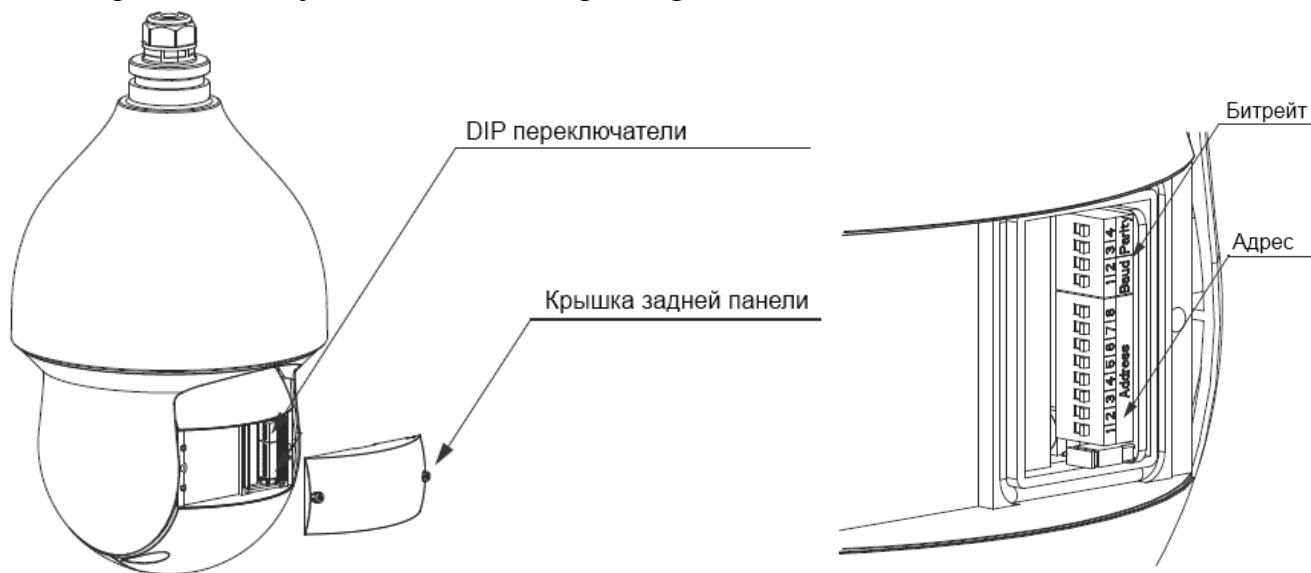
- Видеокамера
- Руководство по эксплуатации
- Комплект крепежа

Подготовка к работе

Шаг 1. Перед началом эксплуатации удалите все транспортировочные фиксаторы. Проложите коммутационные кабели внутри кронштейна. Надежно закрепите кронштейн камеры на вертикальной плоскости четырьмя винтами и присоедините к нему монтажную муфту (см. рис. 2)



Шаг 2. Настройка коммуникационных параметров.



DIP переключатели RVi-C62Z36

На рисунке показано расположение DIP переключателей на камере. Для правильной настройки параметров пользуйтесь таблицами приведенными ниже.

Внимание! На данной камере есть функция авто-определения протокола!

Переключатель

1	2	3	4
Baud	Parity		

 предназначен для настройки битрейта и четности.

Таблица 2 Настройка битрейда (Baud)

1	2	Битрейт
Выкл	Выкл	9600 бит/с
Вкл	Выкл	4800 бит/с
Выкл	Вкл	2400 бит/с
Вкл	Вкл	1200 бит/с

Таблица 3 Настройка четности (Parity)

3	4	Четность
Выкл	Выкл	Нет
Вкл	Выкл	Чётный
Выкл	Вкл	Нечётный
Вкл	Вкл	Нет

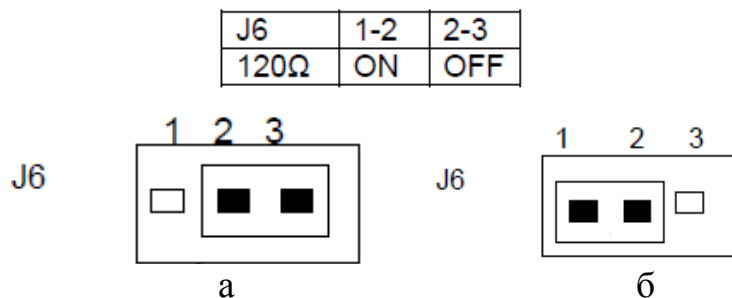
1	2	3	4	5	6	7	8
Address							

Переключатель Address предназначен для настройки адреса камеры. Максимальное значение адреса равно 255 (см. таб. 4)

Таблица 4 Настройка адреса

Адрес	1	2	3	4	5	6	7	8
1	OFF	OFF	OFF	OFF	OFF	OFF	OFF	OFF
1	ON	OFF	OFF	OFF	OFF	OFF	OFF	OFF
2	OFF	ON	OFF	OFF	OFF	OFF	OFF	OFF
3	ON	ON	OFF	OFF	OFF	OFF	OFF	OFF
4	OFF	OFF	ON	OFF	OFF	OFF	OFF	OFF
5	ON	OFF	ON	OFF	OFF	OFF	OFF	OFF
6	OFF	ON	ON	OFF	OFF	OFF	OFF	OFF
7	ON	ON	ON	OFF	OFF	OFF	OFF	OFF
8	OFF	OFF	OFF	ON	OFF	OFF	OFF	OFF
.....							
254	OFF	ON	ON	ON	ON	ON	ON	ON
255	ON	ON	ON	ON	ON	ON	ON	ON

Терминирующее сопротивление должно быть включено, если камера является последним устройством в линии. По умолчанию оно выключено. Джемпер расположен на плате питания камера. Для доступа к нему демонтируйте PTZ модуль и отсоедините коммуникационный провод .



Терминирующее сопротивление (120 Ом) выключено (а), включено (б).

1 Общая схема подключения

На представлена общая схема подключения камеры RVi- C62Z36 к устройствам системы видеонаблюдения.

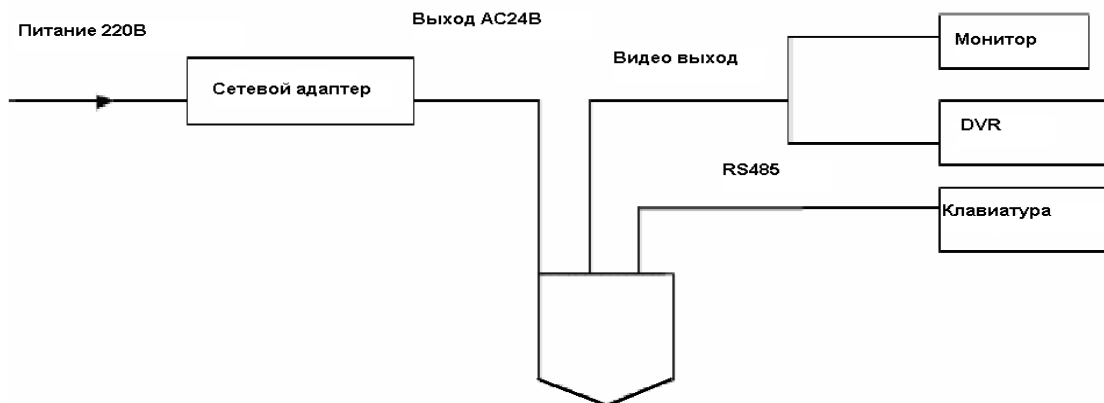
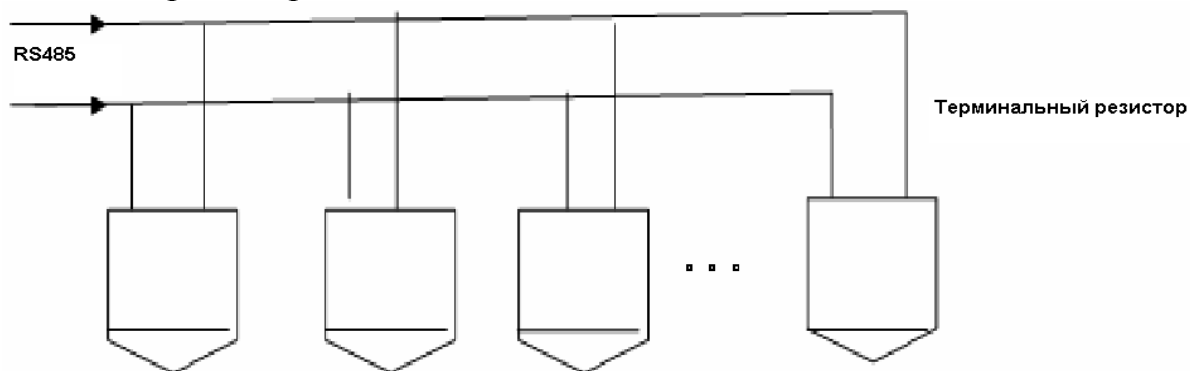
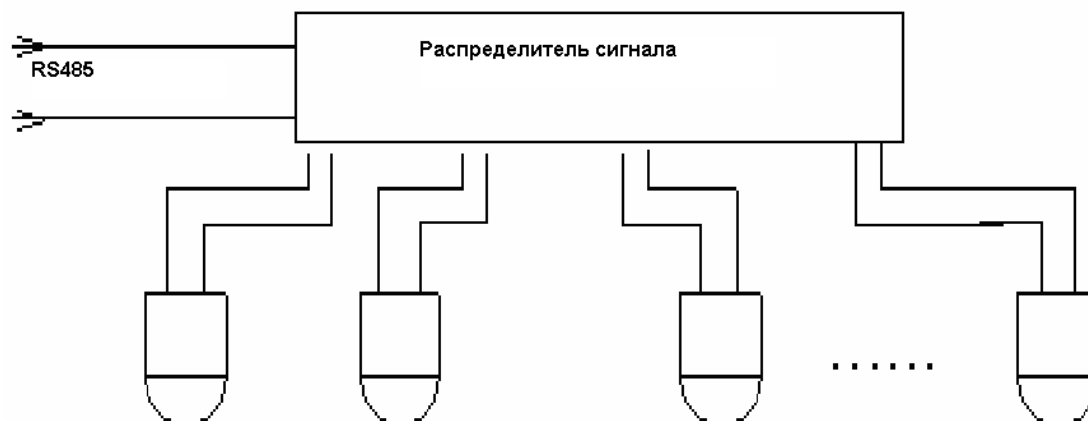


Схема подключения

При задействовании нескольких скоростных поворотных камер на одной линии RS 485 (параллельное подключение), на последней камере должен быть включен терминальный резистор.



Для подключения типа «звезда» потребуется распределитель сигнала

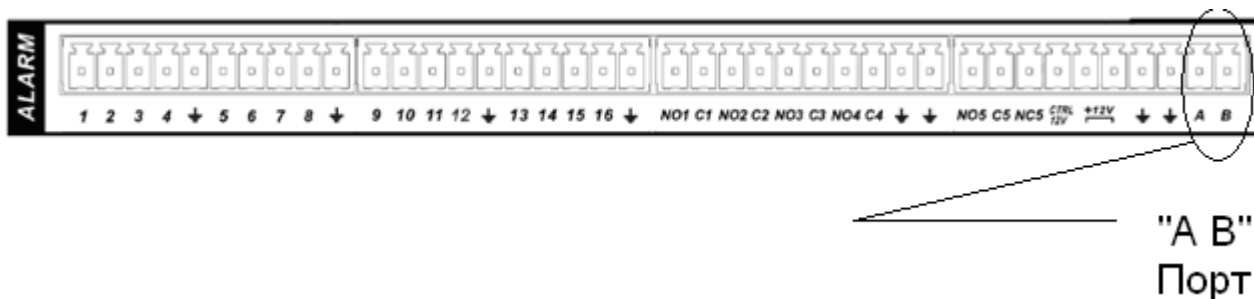


2 Подключение и настройка видеорегистратора RVi.

Примечание:

Все действия основаны на протоколе **DH-SD1**. Для протоколов **PELCO** могут быть незначительные отличия.

2.1 Подключение кабелей



Выполните следующие действия:

Подключите порт камеры RJ 485 к порту 485 DVR.

Подключите видео выход камеры к видео входу видеорегистратора.

Подключите сетевой адаптер питания.

2.2 Настройка PTZ

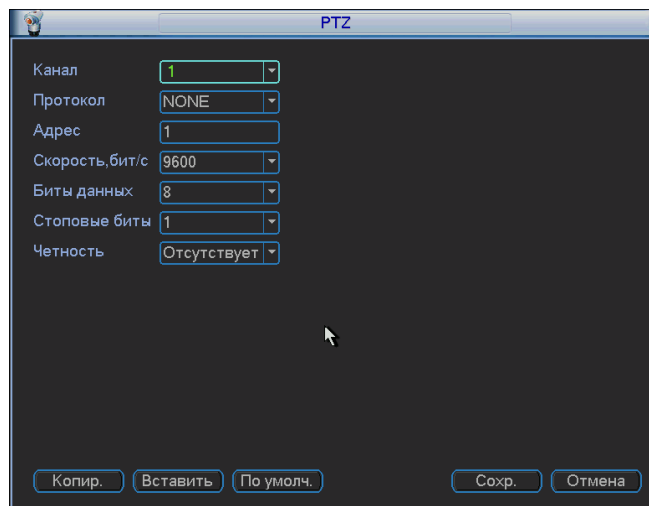
Перед настройкой проверьте правильность подключений:

PTZ и декодер. Адрес видеорегистратора настроен верно.

Контакты видеорегистратора А (В) совпадают с PTZ А (В).

Включите видеорегистратор. Войдите в настройку системы и выберите PTZ. Здесь можно настроить следующие опции:

- Канал: выберите канал камеры.
- Протокол: выберите нужный протокол (например DH-SD1)
- Адрес: адрес по умолчанию 1.
- Скорость бит: выберите скорость бит. По умолчанию 9600.
- Поток данных: по умолчанию 8.
- Стоповые биты: по умолчанию 1.
- Четность: по умолчанию – Нет.



После осуществления настроек нажмите Сохранить.

В однооконном режиме нажмите правую кнопку мыши (или кнопку “Fn” на передней панели видеорегистратора или на пульте).

Вход в OSD меню осуществляется по **95 предустановке** (для видеорегистраторов сторонних производителей).

3. Гарантии изготовителя

Предприятие-изготовитель гарантирует соответствие устройства требованиям технических условий при соблюдении потребителем условий транспортирования, хранения, монтажа и эксплуатации.

Гарантийный срок эксплуатации – 36 месяцев с даты продажи через торговую или монтажную организацию.

При отсутствии отметки о дате продажи гарантийный срок исчисляется от даты производства.

Гарантийные обязательства недействительны, если причиной неисправности устройства являются:

- умышленная порча;
- пожар, наводнение, стихийные бедствия;
- аварии в сети питания;
- электрический пробой микросхем электронной платы вследствие ошибки в полярности питания.

Гарантийные обязательства действуют только при предъявлении настоящего руководства.

Предприятие-изготовитель не несет ответственности и не возмещает ущерба за дефекты, возникшие по вине потребителя при несоблюдении правил эксплуатации и монтажа.

3. ГАРАНТИЙНЫЙ ТАЛОН

Серийный номер: _____

Дата продажи « _____ » _____ 20 _____ г.

ШТАМП
ПРОДАВЦА

Отметки о ремонте:

№ Заказ-наряда	Название СЦ



Кіраўніцтва па эксплуатацыі відэакамеры RVi-C61Z20-C

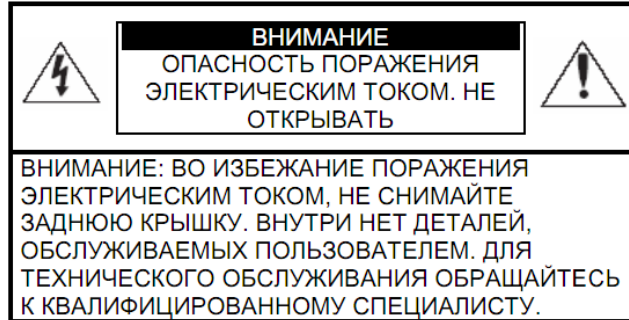
www.rvi-cctv.by

УВАГА:

ДЛЯ ЗНИЖЭННЯ НЕБЯСПЕКІ ПАРАЗЫ ЭЛЕКТРЫЧНЫМ ТОКАМ, НЕ ПАДВЯРГАЮЦА ПРАДУКТЫ УЗДЗЕЯННЕМ ДАЖДЖУ АБО ВІЛЬГАЦІ. НЕ ЎСТАЎЛЯЕ НІЯКІЯ МЕТАЛІЧНЫЯ ПРАДМЕТЫ ПРАЗ ВЕНТЫЛЯЦЫЙНЫЯ РАШОТКІ.

АСЦЯРОЖНА:

Тлумачэнне графічных сімвалаў



Сімвал маланкі ўнутры роўнабаковага трыкутніка, прызначаны для папярэджання карыстальніка аб наяўнасці неізаляваных небяспечнага напружання ўнутры корпуса прадуктаў, якія могуць мець дастатковую велічыню, каб скласці рызыка паразы электрычным токам



Клічнік ўнутры роўнабаковага трыкутніка прызначаны для папярэджання карыстальніка аб наяўнасці важных інструкцый па эксплуатацыі і тэхнічным абслугоўванні (рамонце), у літаратуры, якая суправаджае выраб.

Меры засцярогі**Бяспеку**

Калі які-небудзь вадкі або цвёрды прадмет трапіў у корпус, адключыце прылада ад сеткі і няхай яго проверитквалифицированный персонал перад далейшай эксплуатацыяй. Адключыце прыладу ад сеткі, калі яно не будзе выкарыстана на працягу некалькіх дзён ці больш.

Устаноўка

Забяспечце дастатковую цыркуляцыю паветра ўнутры корпуса для прадухілення ўнутранага перагрэву. Не пакідайце староннія прадметы ўнутры корпуса. Не ўстанаўлівайце прыладу ў вельмі гарачым або вільготным месцы або ў месцах, схільных вялікім навалы пылу або механічнай вібрацыі.

Чыстка

Чысціце прылада мяккай тканінай. НЕ выкарыстоўвайце моцныя сродкі, такія як растваральнік або бензін, паколькі яны могуць пашкодзіць паверхні камеры. Захавайце арыгінальную скрынку і ўпаковачныя матэрыялы для бяспечнай транспарціроўкі дадзенага прылады ў будучыні.

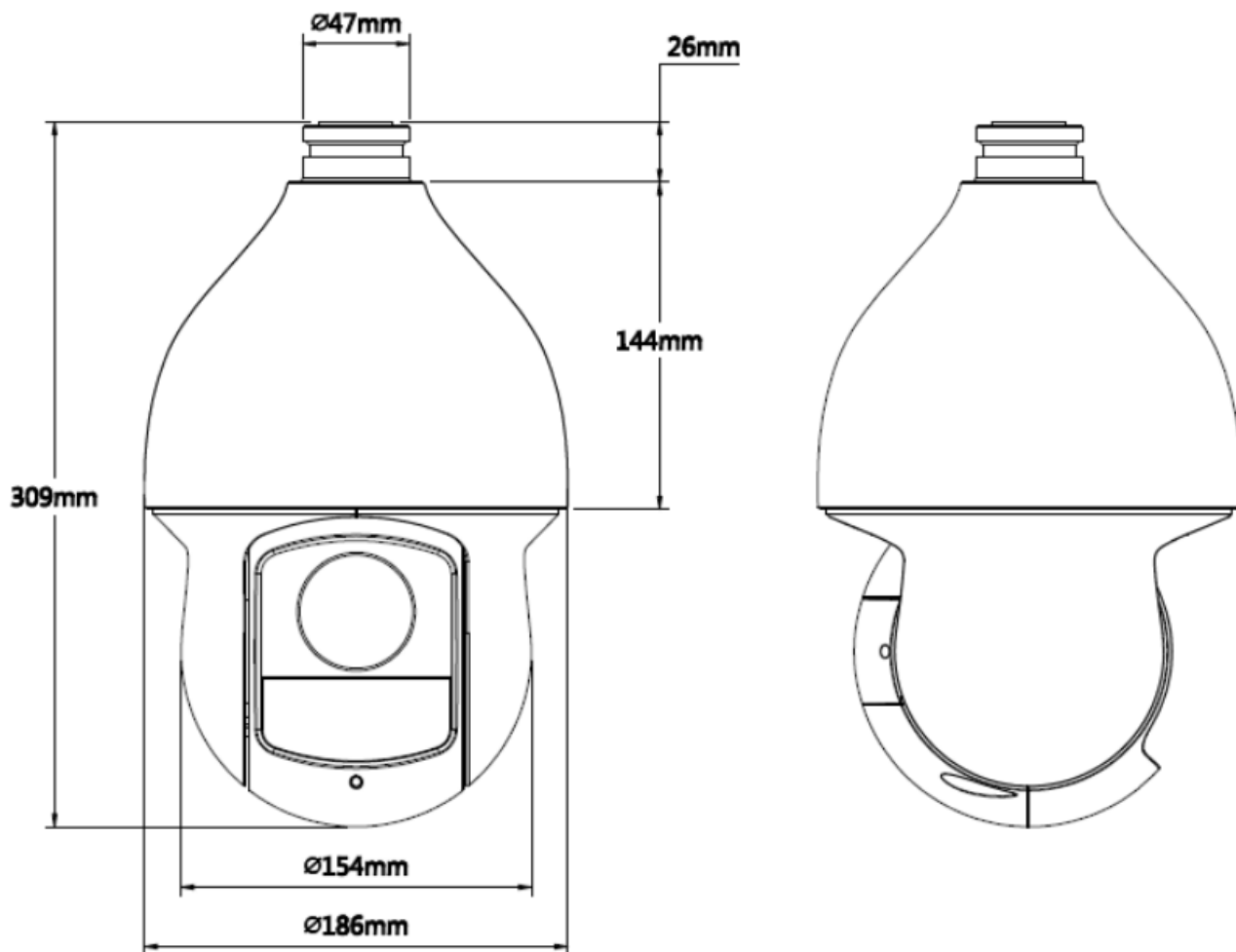
Специфікацыя

Табліца 1

Мадэль		RVi-C61Z20-C
Аптычны модуль	Аптычнае павелічэнне	20x (16 цифровой)
	Фокусная адлегласць	4.7 мм~94 мм@F1.4~2.1
	Хуткасць маштабавання (1 x Zoom - max Zoom)	4 сек.
	Матрыца	1/3", КМОП
	Эфектыўныя пікселі	1280x960
	Адчувальнасць	Колер 0.05 лк / F1.4, Ч.Б. 0.005лк / F1.4
	Сігнал / шум	55дБ (AGC выкл.)
	Дзень-ноч	Механічны ВК-фільтр
	Трывожныя ув / вых	2/1
	відэа выхад	(Відэасігнал стандарту CVI)
	Дадаткова	DNR(2D/3D), APD, Авто фокус, AWB, AGC, BLC, HLC, DWDR
PTZ	Кут павароту	Гарызонт: 0 ° -360 ° / Вертыкаль: 0 ° -180 ° (автопереворот)
	Максімальная скорасць павароту ў рэжыме перадусталёўкі	60 ° / с - 400 ° / с (наладжваецца праз OSD меню)
	Хуткасць павароту ў ручным рэжыме	0,1°/с – 120°/с
	Крок	0,06°±0,015°
	Перадусталёўкі	DH-SD, Pelco-P/D (Аўта вызначэнне)
	Аўтаматызацыя	300 прадустаановак; 5 автосканирований; 8 абыходаў; 5 шаблонаў; 3D пазіцыянаванне.
Дадаткова		інтэграцыя з відэарэгістратарамі і клавіятурай RVI
RS485		1 порт
Трывожныя ўваходы / выходы		2/1
Ступень абароны корпуса		IP66
Вага		3,5 кг
Харчаванне відэакамеры		AC24V
Тэмпературны дыяпазон		-40°C...60°C
Памеры		Ø186x309 мм

Знешні выгляд

Хуткая паваротная камера відэаназірання RVi-C61Z36 прадстаўлена на малюнку.



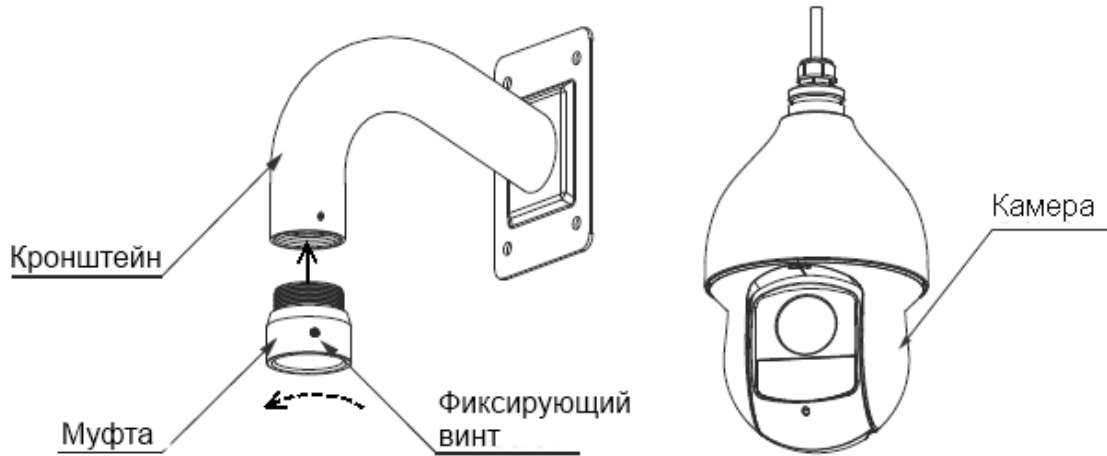
Знешні выгляд камеры ў зборы

Камплект пастаўкі:

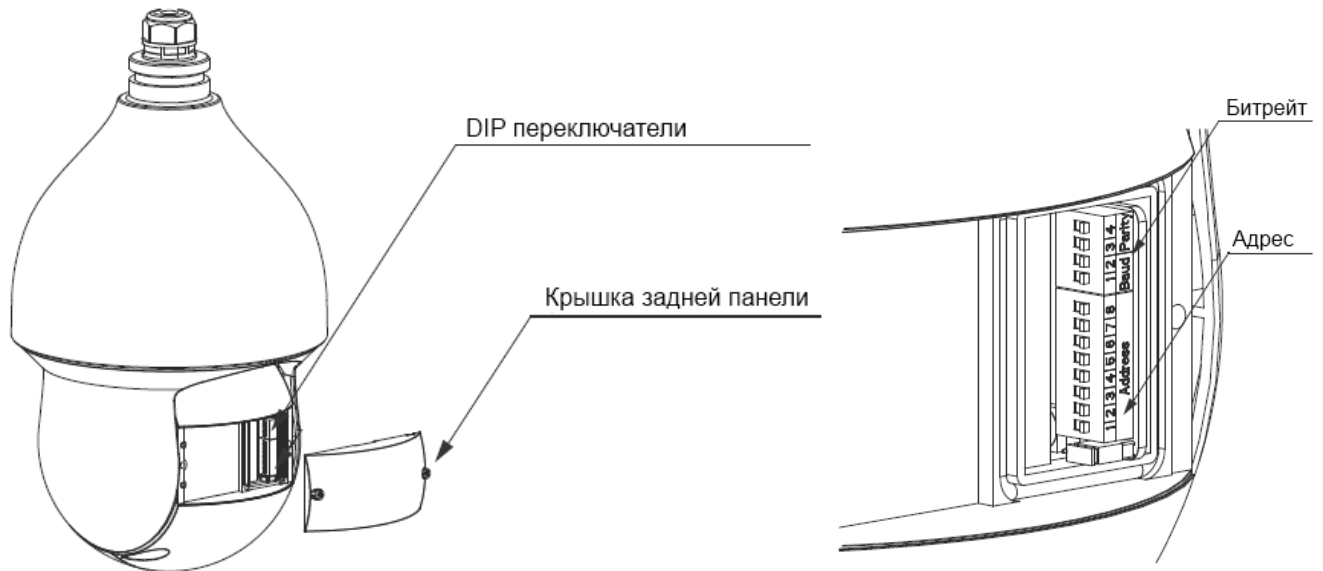
- відэакамеры
- Кіраўніцтва па эксплуатацыі
- Крепеж

Падрыхтоўка да працы

Шаг 1. Перад усталяўкай упэўніцеся ў герметычнасці корпуса камеры.
На мал. 3 паказана схема зборкі кранштэйна



Шаг 2. Настройка коммуникационных параметров.



Переключатели RVi-C61Z36

На малюнку паказана размяшчэнне DIP перамякачоў на камеры RVi-C61Z36.
Для правільнай налады параметраў карыстайцеся табліцамі прыведзенымі ніжэй.

Увага! На дадзенай камеры ёсць функцыя аўта-вызначэння пратаколу!
Пераключальнік SW3 прызначаны для налады бітрэйту і цотнасці.

Таблица 2 Настройка битрейда (Baud)

1	2	Битрейт
Выкл	Выкл	9600 бит/с
Вкл	Выкл	4800 бит/с
Выкл	Вкл	2400 бит/с
Вкл	Вкл	1200 бит/с

Таблица 3 Настройка четности (Parity)

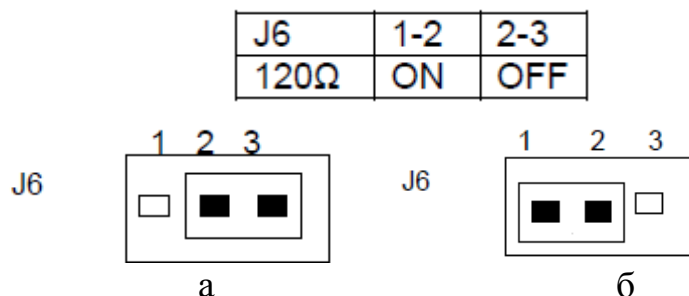
3	4	Четность
Выкл	Выкл	Нет
Вкл	Выкл	Чётный
Выкл	Вкл	Нечётный
Вкл	Вкл	Нет

Переключатель SW2 предназначен для настройки адреса камеры. Выкарыстоўваецца бінарная сістэма кадавання адрасы. Максимальное значение адреса роўна 255 (таб. 4)

Таблица 4 Настройка адреса

Address	1	2	3	4	5	6	7	8
1	OFF	OFF	OFF	OFF	OFF	OFF	OFF	OFF
1	ON	OFF	OFF	OFF	OFF	OFF	OFF	OFF
2	OFF	ON	OFF	OFF	OFF	OFF	OFF	OFF
3	ON	ON	OFF	OFF	OFF	OFF	OFF	OFF
4	OFF	OFF	ON	OFF	OFF	OFF	OFF	OFF
5	ON	OFF	ON	OFF	OFF	OFF	OFF	OFF
6	OFF	ON	ON	OFF	OFF	OFF	OFF	OFF
7	ON	ON	ON	OFF	OFF	OFF	OFF	OFF
8	OFF	OFF	OFF	ON	OFF	OFF	OFF	OFF
.....							
254	OFF	ON	ON	ON	ON	ON	ON	ON
255	ON	ON	ON	ON	ON	ON	ON	ON

Терминирующее супраціў павінна быць уключана, калі камера з'яўляецца апошнім прыладай у лініі. Па змаўчанні яно выключана. Дзампер размешчаны на плаце харчавання камера. Для доступу да яго дэмантуйце PTZ модуль і адлучыце камунікацыйны провад.



Терминирующее супраціў (120 Ом) выключено (а), вклучено (б).

1 Агульная схема падлучэння

На прадстаўлена агульная схема падлучэння камеры RVi- C62Z36 да прылад сістэмы відэаназірання.

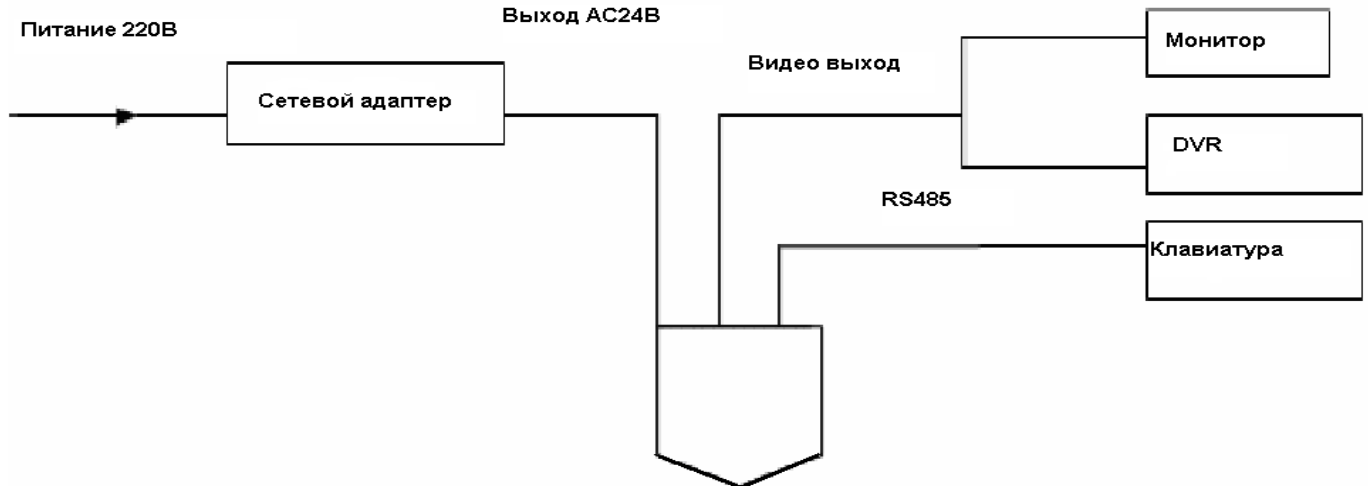
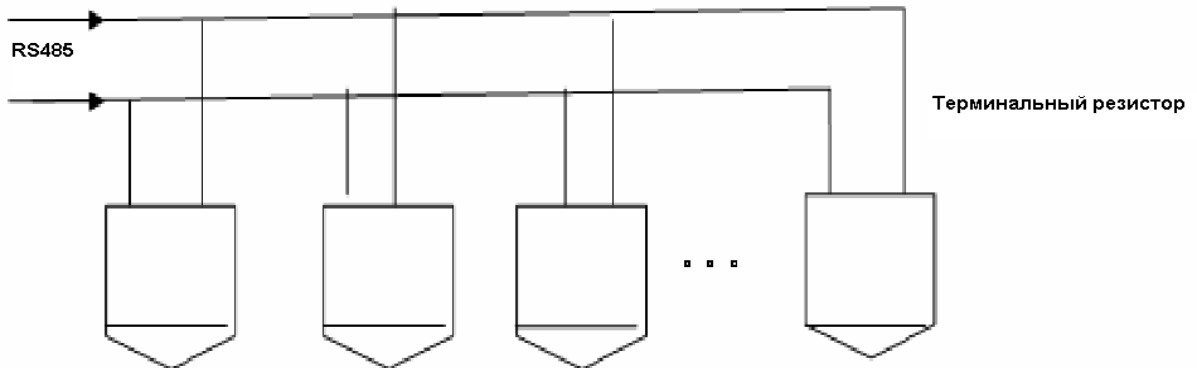
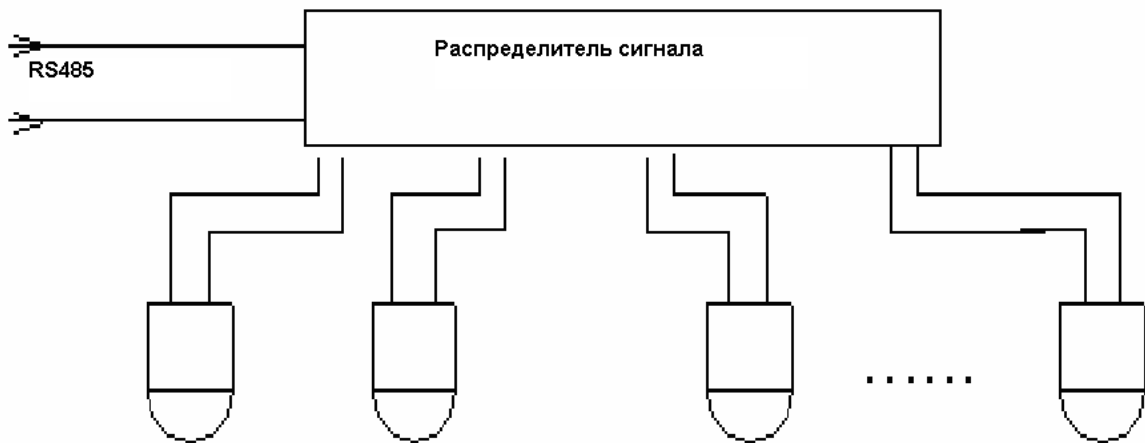


Схема падлучэння

Пры задзейнічанні некалькіх хуткасных паваротных камер на адной лініі RS 485 (паралельнае падключэнне), на апошняй камеры павінен быць уключаны тэрмінальны рэзістар.



Для падлучэння тыпу «зорка» спатрэбіцца размеркавальнік сігнала

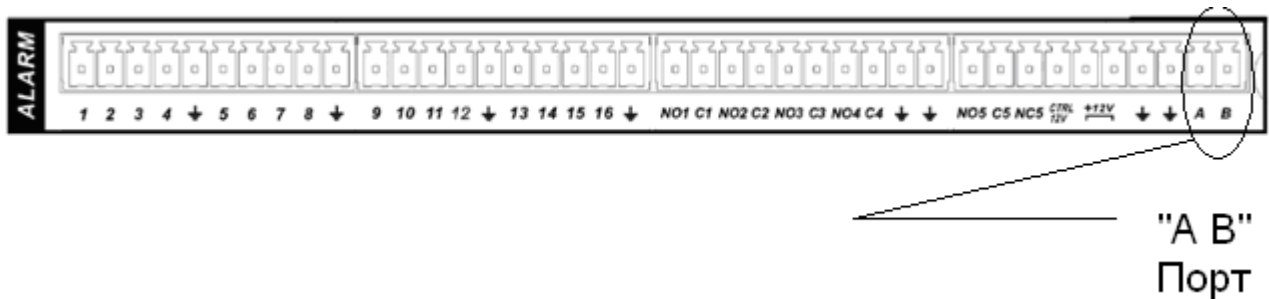


2 Підключення і налада відзарегістратора RVi.

Заўвага:

Усе дзеянні заснаваныя на пратаколе DH-SD1. Для пратаколаў PELCO могуць быць нязначныя адрозненні

2.1 Падлучэнне кабеляў



Выканайце наступныя дзеянні:

Падлучыце порт камеры RJ 485 да порта 485 DVR. Глядзі Мал. Падлучыце відэа выхад камеры да відэа ўваходу відзарегістратара.

Падлучыце сеткавы адаптар харчавання.

2.2 Налада PTZ

Перад тым як наладжваць праверце правільнасць падлучэнняў:

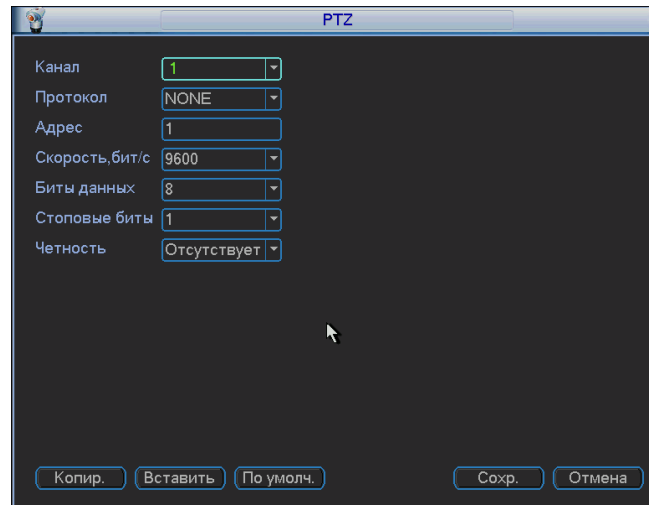
PTZ і дэкодэр. Адрас відзарегістратара настроены дакладна.

Кантакты відзарегістратара А (В) супадаюць з PTZ А (В).

Уключыце відзарегістратар. Увайдзіце ў наладу сістэмы і вызначце PTZ. Глядзі Мал. 6.2-1. Тут можна наладзіць наступныя опцыі:

- Канал: Select канал камеры.
- Пратакол: Select патрэбны пратакол (напрыклад DH-SD1)
- Адрас: адрас па змаўчанні 1.
- Хуткасць біт: Select хуткасць біт. Па змаўчанні 9600.

- Паток дадзеных: па змаўчанні 8.
- Стоповыя біты: па змаўчанні 1.
- Цотнасць: па змаўчанні - Не.



Пасля ажыццяўлення налад націсніце Захаваць.

У аднооконным рэжыме націсніце правую кнопку мышы (або кнопку "Fn" на пярэдняй панэлі відэарэгістратара або на пульце).

3 ТРАНСПАРТАВАННЕ І ЗАХАВАННЕ. ГАРАНТЫІ ВЫТВОРЦЫ

Відэкамеры ў транспартнай тары перавоззяцца любым відам крытых транспартных сродкаў (у чыгуначных вагонах, закрытых аўтамашынах, трумах і адсеках судоў, герметызаваных, абаграваемых адсеках самалётаў і г.д.) у адпаведнасці з патрабаваннямі дзеючых нарматыўных дакументаў.

Прадпрыемства-вытворца гарантуе адпаведнасць відэакамера тэхнічным параметрам, пазначаным у дадзеным кіраўніцтве, пры прытрымліванні спажыўцом умоў транспартавання, захавання, мантажу і эксплуатацыі выраба.

Гарантыйны тэрмін эксплуатацыі - 36 месяцаў з даты продажу праз гандлёвую або мантажную арганізацыю.

Пры адсутнасці адзнакі аб даце продажу гарантыйны тэрмін вылічаецца ад даты зборкі. Гарантыйныя абавязальніцтвы несапраўдныя, калі чыннікам няспраўнасці відэакамера з'яўляюцца: сумыснае псаванне; пажар, паводка, стыхійныя бядоты; аварыі ў сетцы сілкавання; Гарантыйныя абавязальніцтвы дзейнічаюць толькі пры прад'яўленні дадзенага кіраўніцтва.

Прадпрыемства-вытворца не нясе адказнасці і не пакрывае шкоды за дэфекты, што узніклі па віне спажыўца пры незахаванні правіл эксплуатацыі і мантажу.

4. ПАСВЕДЧАННЕ АБ ПРЫЁМЦЫ І УПАКОЎКА

Серыйны нумар: _____

Дата продажу «_____» _____ 20____ г.

Штампце
прадаўцы

Адзнакі аб рамонце:

№ Заказ-нарада	Сэрвісны цэнтр



Басшылық ша қанаушылыққа
RVi видеоканералары RVi-C61Z20-C

www.rvi-cctv.kz

Көңіл:

ЕШҚАНДАЙ БАҚЫР ПӘНДЕРДІ АРҚЫЛЫ АУАНЫ ЖАҢАРТУДЫҢ АУА ТАРТҚЫШТАРЫНЫҢ СҰҒЫНДЫРМАППЫН.

Абай:**Жазу-сызудың түртіндісінің түсіндірмесі**

Найзағайдың түртіндісі внутри равностороннего үшбұрыштың, арнаулы үшін ескертудің пайдаланушы туралы емесонаша қауіпті кернеудің барында внутри азық-түліктің кеудесінің жетерлік аумақты иметъ білетін, келу чтобы жеңілістің тәуекелінің электр қырманмен.



Леп белгім внутри равностороннего үшбұрыштың үшін ескертудің пайдаланушы туралы маңызды нұсқаудың барында ша қанаушылық және техникалық күтуге(жөндеуге), әдебиетте арнаулы, бұйымды атқосшы.

Андаушылықтың шаралары**Қауіпсіздік**

егер какой-либо сұйық немесе қатты пән в кеудеге деген кездестірсе, құрылымды от аудан отключите және мейлі оның проверитквалифицированный персоналды алдым одан әрі қанаушылықпен құрылым от аудан отключите, егер ол бой нескольких күннің пайдалан- болма- немесе астам.

Қондырғы

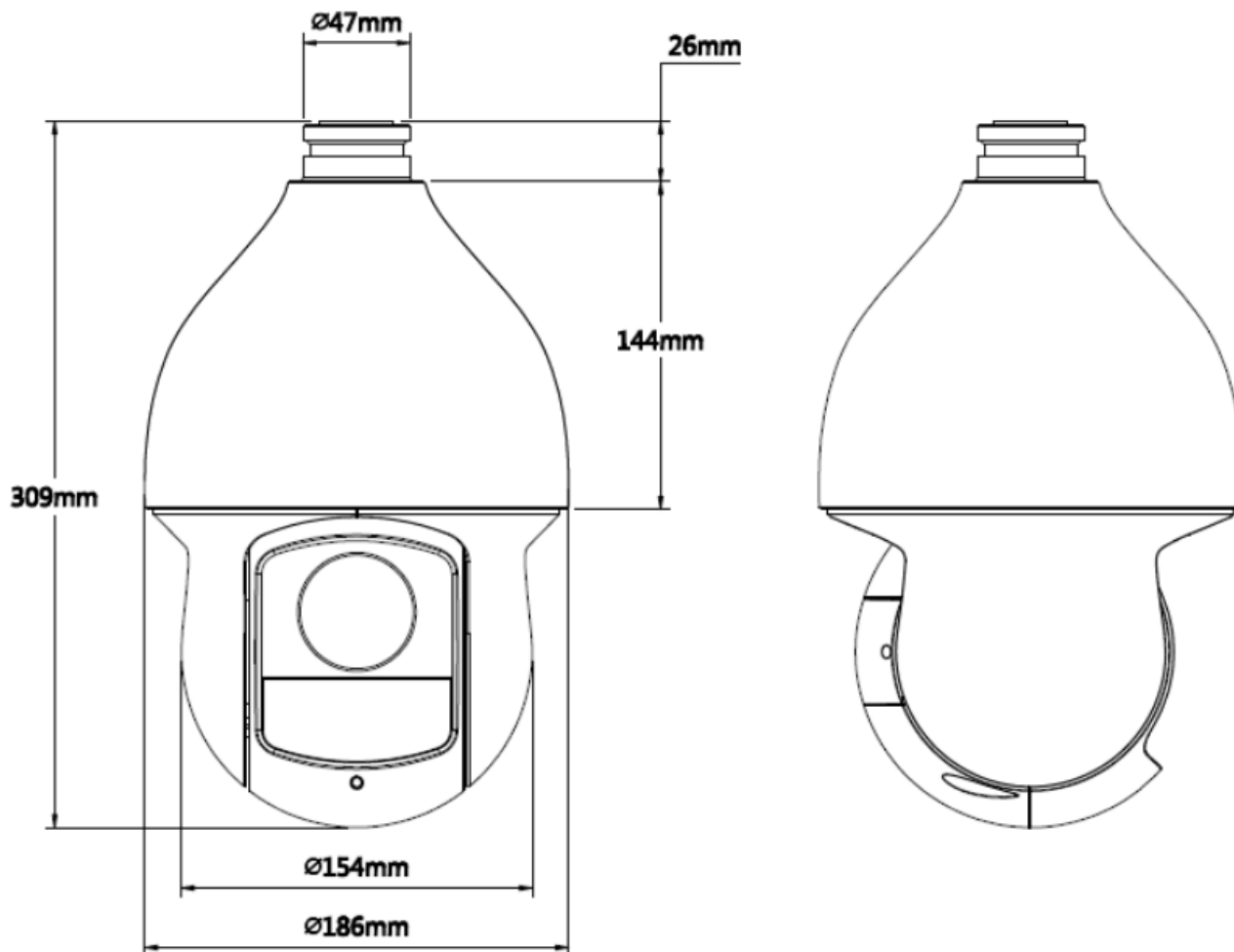
Ауаның жетерлік циркуляциясін внутри кеуденің ішкі перегрева алдын ал- үшін қамсыздандыр-. Сырттың пәндерін внутри кеуденің қоймаппын. Құрылымды өте ыстық немесе ылғалды жерде тағайындамаппын немесе арада мес

Маманданым**1 кесте**

Қалып		RVi-C61Z20-C
Оптикалық модуль	Оптикалық аумақтау	20х
	Фокус ара	4.7 мм~94 мм@F1.4~2.1
	Масштабтаудың(1 х Zoom - max Zoom) жылдамдығы	4 сек.
	Ұяқалып	1/3", КМОП
	Тиімді пиксельтер	1280x960
	Шыдамсыздық	Цвет 0.05лк/ F1.6 Ч.Б. 0.005лк/ F1.6
	Белгі/айғай-шу	55ДБ (AGC выкл.)
	Күн-түн	Механикалы ИК-фильтр
	Үрейлі вх/вых	2/1
	Бейне шыға беріс	BNC (Бейне сигнал стандартты CVI)
	Қосымша	DNR(2D/3D), APД, Авто фокус, AWB, AGC, BLC, HLC, DWDR
PTZ	Айланпастың бұрышы	Горизонт:0°-360°/Вертикаль:0°-180° (автопереворот)
	Ең көп скорость айланпастың предустановки режимінде	60°/мен - 400°/мен(арқылы дастархан мәзірімнің OSD икемделеді)
	Айланпастың жылдамдығы ручном режимде	0,1°/с – 120°/с
	Адым	0,06°±0,015°
	Предустановки	DH - SD, Pelco - P/D(Авто ұйғарым)
	Автоматтандыру	300 предустановок; 5 автосканирование;8 айналып кетаны; 5 қалып; 3D позициялау.
Қосымша	шоғырлану видеорегистраторами және RVI клавиатурасымен.	
RS485	1 порт	
Дабыл енгізу/шығу	2/1	
Класс қорғау	IP66	
Таразылардың	3,5 кг	
Видеокамераның нәрі	AC24V	
Өлшемдер	Ø186x309 мм	
Температуралық диапазон	-40°С...60°С	

Пішін

RVi видеобақылауының жылдамдықтың айланпастың камерасы RVi-C61Z36 суретте ұсын.



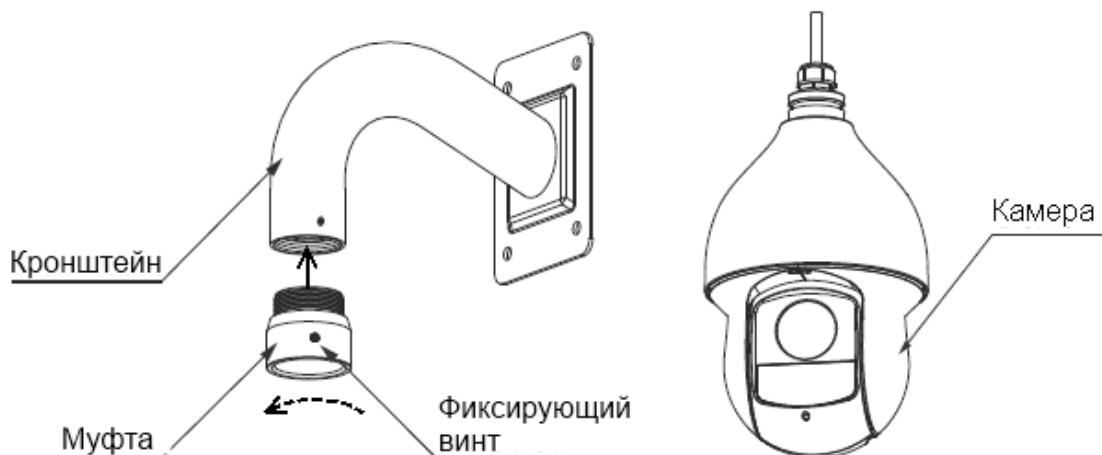
Пішін камера жиында

Жеткізілімнің жинақталымы:

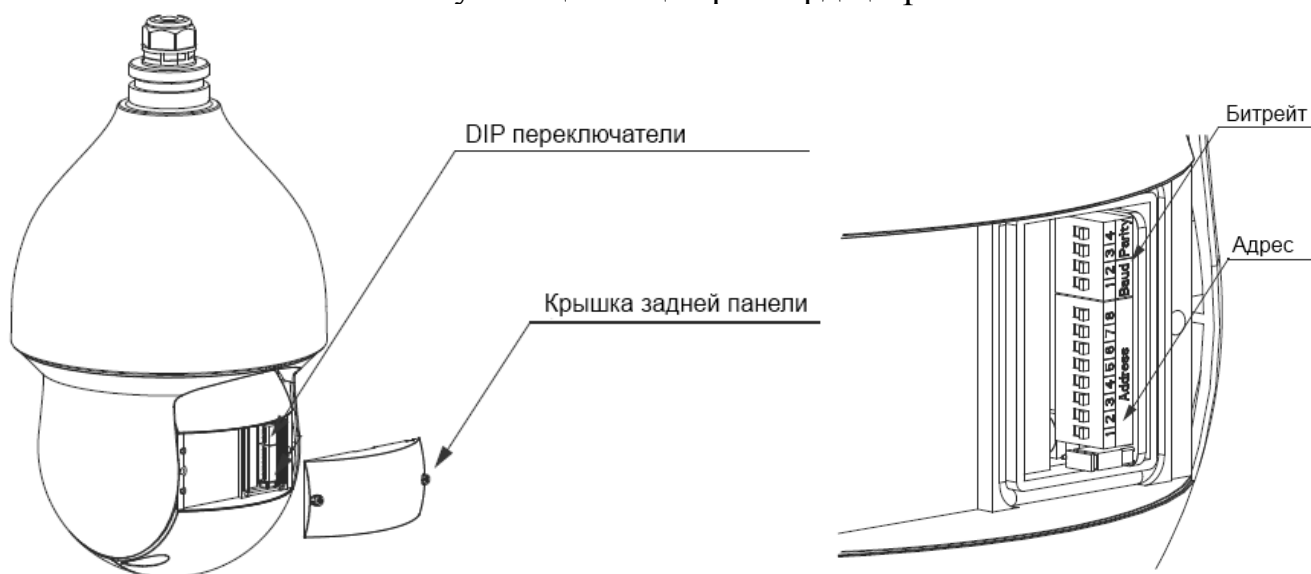
- видеокамералары
- Басшылық ша қанаушылыққа
- Крепеж

Дайындық жұмысқа

1 адым. Орнатар алдында камера корпусының саңылаусыз екендігіне көз жеткізіңіз. Тіреуішті құрастыру сұлбасы көрсетілген



Шаг2. Коммуникациялық параметрдің күйтте-



DIP айырып-қосқыштарының RVi-C61Z36

суретте айырып-қосқыштың DIP жайлауы RVi камерасында RVi- RVi-C61Z36 көрсетілген.

Параметрдің дұрыс күйтте- үшін кестелермен келтір- төмендегі пользуйтесь.

Көңіл! Айтылмыш камерада хаттаманың автoның-ұйғарымінің атқаратын қызметі болады!

айырып-қосқышы битрейта және жұптылықтың күйтте- үшін арнаулы.

2 кесте битрейда(Baud) күйтте-

1	2	Битрейт
Выкл	Выкл	9600 бит/с
Вкл	Выкл	4800 бит/с
Выкл	Вкл	2400 бит/с
Вкл	Вкл	1200 бит/с

3 кесте жұптылықтың(Parity) күйтте-

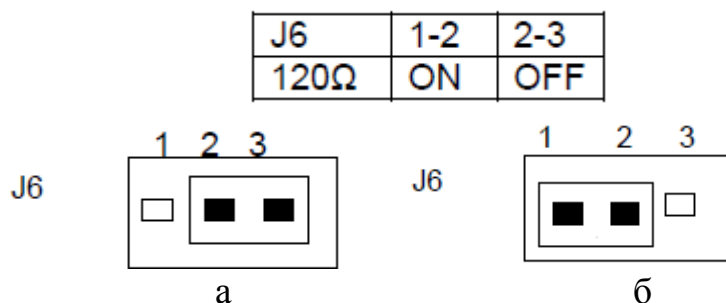
3	4	Жұптылық
Выкл	Выкл	Жоқ
Вкл	Выкл	Жұпты
Выкл	Вкл	Жоқ жұпты
Вкл	Вкл	Жоқ

айырып-қосқышы камераның мекенжайының күйтте- үшін арнаулы. Мекенжайдың кодалауының бинарная жүйесі пайдаланылады. Мекенжайдың ең көп мағынасы 255 тең

4 кесте мекенжайдың күйтте-

Address	1	2	3	4	5	6	7	8
1	OFF	OFF	OFF	OFF	OFF	OFF	OFF	OFF
1	ON	OFF	OFF	OFF	OFF	OFF	OFF	OFF
2	OFF	ON	OFF	OFF	OFF	OFF	OFF	OFF
3	ON	ON	OFF	OFF	OFF	OFF	OFF	OFF
4	OFF	OFF	ON	OFF	OFF	OFF	OFF	OFF
5	ON	OFF	ON	OFF	OFF	OFF	OFF	OFF
6	OFF	ON	ON	OFF	OFF	OFF	OFF	OFF
7	ON	ON	ON	OFF	OFF	OFF	OFF	OFF
8	OFF	OFF	OFF	ON	OFF	OFF	OFF	OFF
.....							
254	OFF	ON	ON	ON	ON	ON	ON	ON
255	ON	ON	ON	ON	ON	ON	ON	ON

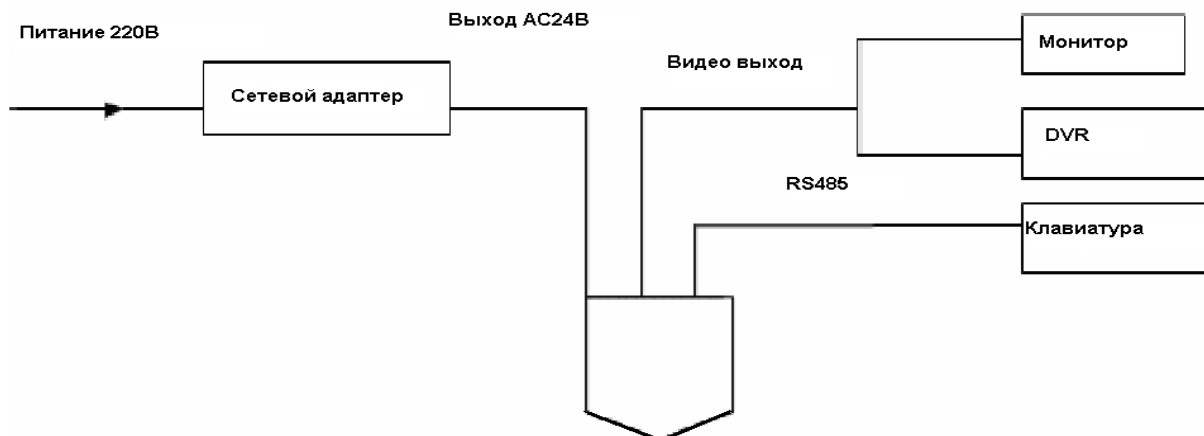
Терминирующее қарсылық ішіне ал- болуға керекке, камера соңғы құрылыммен сызықта болып табылса. Ша умолчанию ол сөндірі-. Джемпер камера нәрдің төлемінде пейілді. Рұқсат алу үшін оған демонтируйте PTZ модульты және коммуникациялық тартылымдыот соедините.



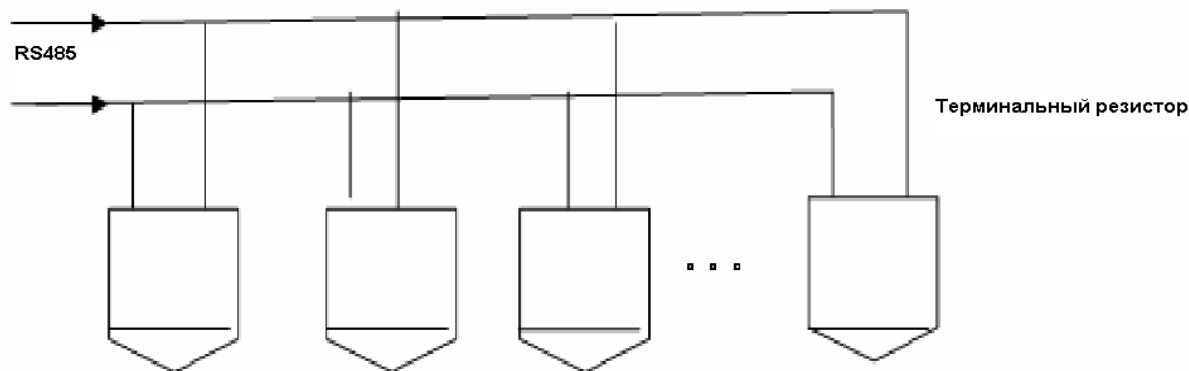
Терминирующее қарсылық(120 Ом) сөндірі-(а), ішіне ал-(б).

Қосудың ортақ нобайы

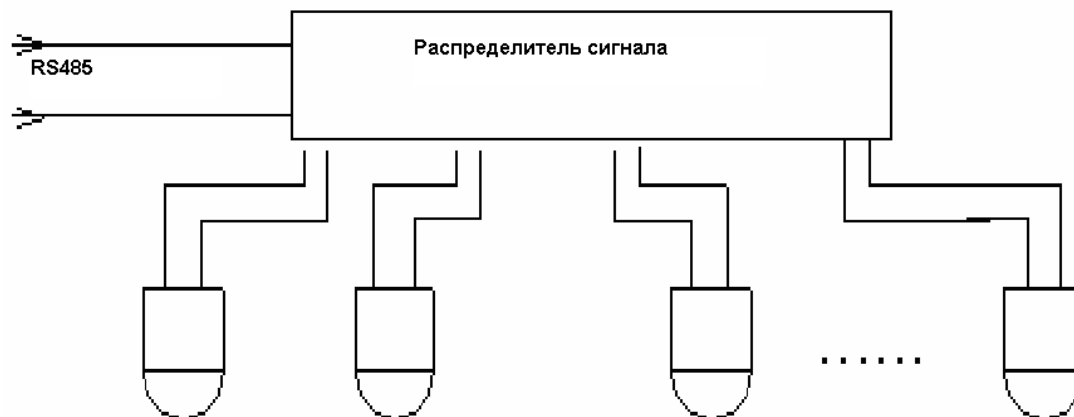
Камерасының қосуының ортақ нобайы RVi-C61Z36 видеобақылаудың жүйесінің құрылымдарына ұсын-.



При нескольких жылдамдықтың айланпастың Қамерінің задействовании бірде RS 485(қатарлас қосу) оңақтары, соңғы камерада ішіне ал- терминалды резистор болуға керекке.



"Жұлдыз" деген үлгінің қосуы үшін белгінің асбасшысының.

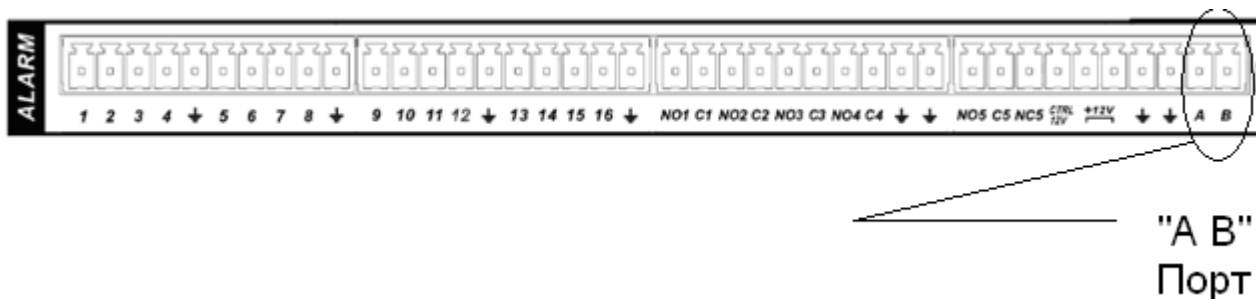


Қосу және видеореєистратора RVi күйтте-

Ескерту:

Барлық әрекеттер - SD1 DH хаттамасында негізде-. Хаттамалар үшін PELCO аз өзгелік болу біледі.

2.1 Кәбілдің қосуы



Келесі әрекеттерді: орында-

RJ 485 камерасының портын 485 портқа DVR подключите.

Бейнені камераның шыға берісінің бейнеге видеореєистратора кіре берісінің подключите.

Нәрдің желілік адаптерін подключите.

PTZ күйтте-

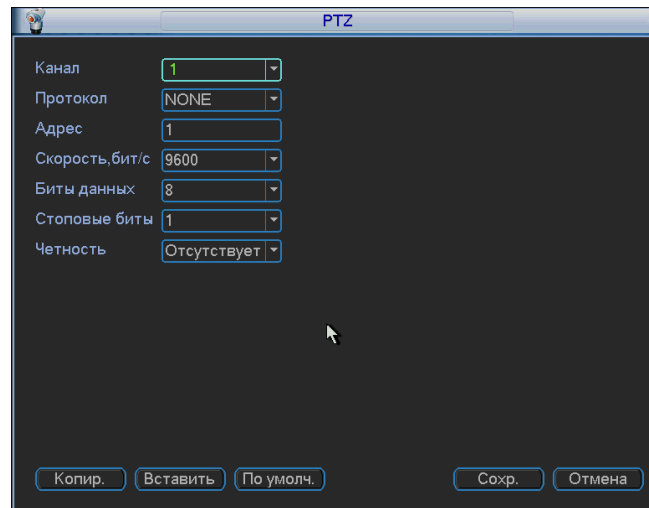
Алдым күйтте- қосудың дұрыстығын: тексер-

PTZ және кодсыздауыш. Видеореєистратора мекенжайы дұрыс күйтте-.

Видеореєистратора A(B) қарым-қатынастары мен PTZ A(B) түйіседі.

Видеореєистратор ішіне ал-. Және PTZ жүйенің күйтте- деген кір- таңдап ал-. Мында күйттеу болады келесі опцияларды:

- Арна: камераның арнасын таңдап ал-.
- Хаттама: керек хаттаманы(айталық DH - SD1) таңдап ал-
- Мекенжай: мекенжай ша умолчанию 1.
- Бит жылдамдығының: бит жылдамдығын таңдап ал-. Ша умолчанию 9600.
- Деректердің тасқыны: ша умолчанию 8.
- Стоп биты: ша умолчанию 1.
- Жұптылық: ша умолчанию - жоқ.



Кейін күйте- жаса- сақта- бас-.

Однооконном режимде тінтуірдің(қарамастан немесе "Fn" деген түймені видеорегистратора алдыңғы панельсінде немесе тізбесандықшада) оң түймесін бас-.

Күріш

ТАСЫМАЛДАУ ЖӘНЕ САҚТАУ. ӨНДІРУШІ КЕПІЛДІГІ

Бейнетіркегіштер тасымал ыдысында қолданыстағы нормативтік құжаттарға сәйкес жабық көлік құралдарының кез келген түрімен (темір жол вагондарында, жабық автокөліктерде, кемелердің трюмдары мен бөлімдерінде, ұшақтардың герметикалық жылытылатын бөлімдерінде және т.б.) тасымалданады.

Өндіруші кәсіпорын тұтынушы тарапынан бұйымды тасымалдау, сақтау, құрастыру және пайдалану шарттары сақталған жағдайда бейнетіркегіштің осы нұсқаулықта көрсетілген техникалық параметрлерге сәйкес келетіндігіне кепілдік береді.

Кепілді сақтау мерзімі – сауда желісі немесе құрастыру ұйымы арқылы сатылған күннен бастап 36 ай.

Сатылған күні туралы белгі болмаған кезде кепілдік мерзімі жиналған күнінен бастап есептеледі.

Егер бейнетіркегіш ақаулығына келесі тармақтар себепші болса, кепілдік міндеттемелері күшін жояды:

- қасақана бүлдіру;
- өрт, су тасқыны, дүлей апаттар;
- қоректендіру желісіндегі апаттар;

Кепілдік міндеттемелері тек осы нұсқаулықты ұсынған кезде әрекет етеді.

Өндіруші кәсіпорын пайдалану және құрастыру ережелері сақталмаған жағдайда тұтынушы кінәсі бойынша туындаған ақаулықтар үшін жауапты болмайды және зиянды өтемейді.

КЕПІЛДІК ТАЛОН

Сериялы нөмір: _____

Сатудың күнісі «_____» _____ 20 ____ г.

САТУШЫ

МӨРТАБАНЫ

Жөндеу туралы белгі:

№ Тапсырыс	Сервис орталығы