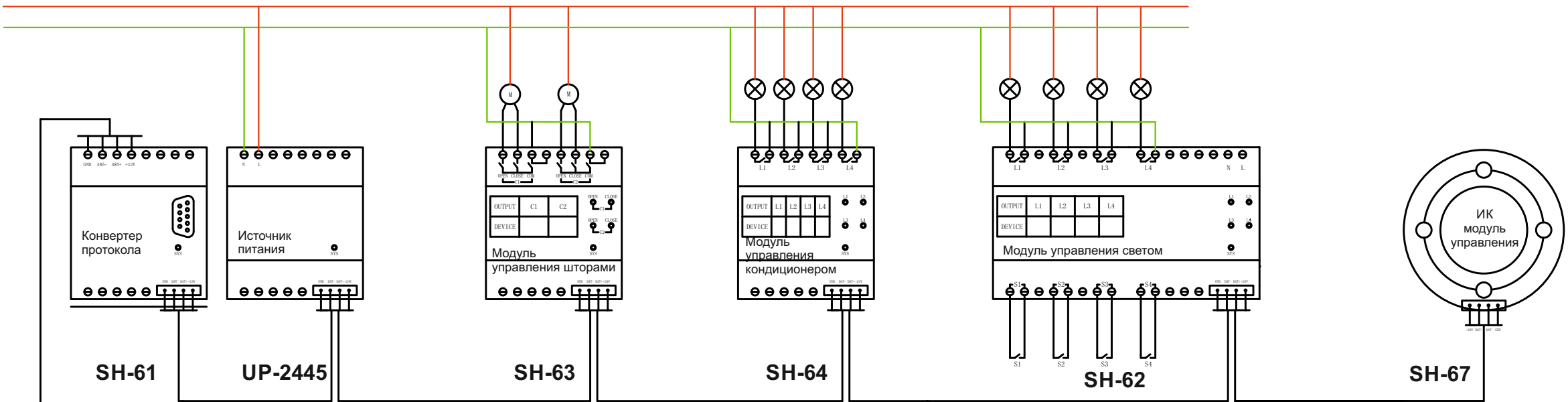


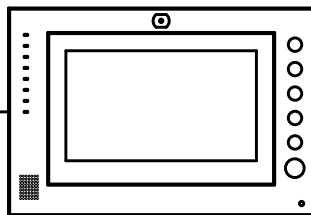
Подключение модулей домашней автоматики

~ 220 В

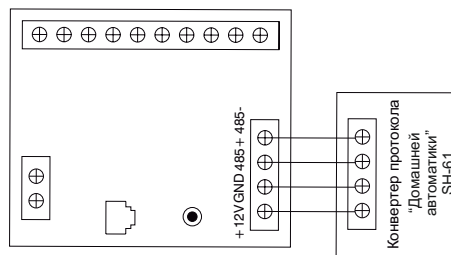


Внутренний монитор

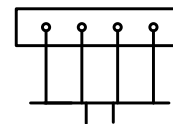
AR-07, AF-07, AD-07, AN-07,
AP-07, AL-09, AQ-10, AS-10



Разъемы на
задней панели
внутреннего
монитора



GND 485- 485+ 24B+



Распиновка соединительных
разъемов между модулями