

Руководство пользователя

MDS-i109H



Часть 1 **(обзор изделия)**

MICRODIGITAL Inc.

www.microdigital.ru

Содержание

| | | |
|------|---|---|
| 1. | Обзор изделия..... | 3 |
| 1.1. | MICRODIGITAL® | 3 |
| 1.2. | MDS-i109H | 3 |
| 1.3. | Ключевые функции MDS-i109H | 4 |
| 1.4. | Технические характеристики MDS-i109H..... | 5 |
| 1.5. | Упаковочный лист MDS-i109H | 6 |
| 2. | Установка аппаратного обеспечения и базовая настройка MDS-i109H | 7 |
| 2.1. | Действия перед установкой | 7 |
| 2.2. | Заводская настройка | 7 |
| 2.3. | Установка аппаратного обеспечения | 7 |
| 2.4. | Габаритные размеры MDS-i109H | 8 |

1. Обзор изделия

1.1. MICRODIGITAL®

MICRODIGITAL® устройство, производящее обработку видеосигнала, затем цифровой поток передается через Интернет.

Пользователи могут просматривать видеоизображение, находясь в любом месте, в любое время с помощью MS Internet Explorer или Netscape Communicator без применения дополнительного ПО при наличии доступа к Интернету.

1.2. MDS-i109H

MICRODIGITAL® MDS-i109H автономное устройство, передающее видеоизображение со встроенной камеры по сети, использующей протокол IP.

Данное устройство может передавать до 30 кадров/сек. с разрешением 1920x1080 по сети, такой как LAN, арендуемая линия, DSL и кабельный модем. Видеоизображение MDS-i109H можно просматривать с помощью веб-браузера (MS IE или Netscape Communicator), если MDS-i109H подсоединен к сети. MDS-поддерживает видео сжатие Motion-JPEG и H.264.



Рисунок 1. MDS-i109H

1.3. Ключевые функции MDS-i109H

- Автономное устройство со встроенным сетевым сервером.
- 10M/100M Ethernet с автоматическим распознаванием.
- Конфигурация и управление устройством с помощью веб-браузера.
- Скорость передачи по сети TCP/IP макс. 30 кадров/сек.
- Эффективная полоса пропускания и управление скоростью передачи (VBR/CBR) при сжатии H.264.
- Поддержка двойного потока (Motion JPEG и H.264).
- Поддержка пользователей динамического IP на сервере IPCCTVDNS.
- Поддержка PTZ функций.
- Поддержка прозрачного режима.
- Встроенная двунаправленная звуковая передача (аудио вход (1кн), аудио выход (1 кн)).
- Функция кодировки при аутентификации пользователя.
- 10-кратное оптическое увеличение
- Антивандальный корпус
- Функция передачи изображения по FTP, e-mail.

1.4. Технические характеристики MDS-i109H

| Модель | MDS-i109H |
|-------------------------------|--|
| Аппаратное обеспечение | Встроенный процессор 32 бит Флэш-память 8 мегабайт /SDRAM - 128 мегабайт |
| Матрица | 2.0 Megapixel 1/3" Progressive CMOS |
| Объектив | 5.1 ~ 51.0 мм (APД) |
| Минимальная освещенность | 0.5 Лк (Цвет), 0.1 Лк (Ч/б), 0.001 Лк (DSS) |
| Функции камеры | AGC, BLC, ICR, DNR, WDR |
| Сжатие видео | Motion JPEG / H.264 |
| Разрешение | 1920x1080 |
| Макс. скорость передачи видео | 1920x1080 30 кадров/сек |
| Потоковое видео | Motion JPEG и H.264 двухпоточное видео (одновременно) Управляемая скорость передачи и пропускная способность |
| Оптическое увеличение | x10 |
| Функции PTZ | Поворот 360 град/сек. Наклон 150 град/сек, Режим предустановки Вращение - поворот 360 град (бесконечн.), Наклон 180 (авторазворот) |
| Интерфейс вх/вых тревоги | 1/1 |
| Аудио вх/вых | 1/1 |
| Интерфейс | LAN 10/100BaseT Ethernet |
| Внутренняя память | MicroSD карта, до 32 Гб |
| USB порт | Да |
| Последовательный интерфейс | RS-485 / RS-422 |
| Безопасность | Несколько уровней защиты камеры от несанкционированного доступа |
| Пользователи | 16 одновременно |
| Дополнительные возможности | Оповещение буфера тревоги по событию или расписанию, оповещение о тревоге по e-mail, вызов CGI по событию или расписанию |
| Питание | 24 В переменного тока |
| Потребление энергии | 72 Вт |
| Рабочие температуры | -40 ~ +50С Встроенные нагревательные элементы (Для герметичности необходим специализированный кронштейн DSB-312) |

Таблица 1. Технические характеристики MDS-i109H

1.5. Упаковочный лист MDS-i109H

В комплект MDS-i109H входят части, перечисленные ниже.

| | | |
|---|---|---|
| MDS-i109H кабель | 1 |  |
| Кабель Видео + Питание, Кабель Аудио | 2 |  |
| CD (руководство пользователя, мастер установки) | 1 |  |

Таблица 2. Упаковочный лист MDS-i109H



Проверьте наличие всех частей в упаковке. В случае обнаружения некомплекта обратитесь к местному дистрибьютору.

2. Установка аппаратного обеспечения и базовая настройка MDS-i109H

2.1. Действия перед установкой

- Внимательно ознакомьтесь с руководством пользователя.
- Проверьте пользовательскую сеть (IP-адрес, маску сети и шлюз по умолчанию)
- Назначьте безопасный IP-адрес для MDS-i109H.

2.2. Заводская настройка

В таблице ниже приведены заводские настройки. Используйте таблицу при изменении значений меню управления.

| | Заводская настройка | |
|----------------|---------------------|----------|
| Admin ID | root | |
| Admin password | root | |
| IP address | 10.20.30.40 | или DHCP |
| Network mask | 255.255.255.0 | |
| Gateway | 10.20.30.1 | |

Таблица 3. Заводская настройка



По умолчанию Admin ID и пароль вводятся в нижнем регистре. Пароль можно изменить и вводить прописными буквами.

2.3. Установка аппаратного обеспечения

Ниже описаны действия при монтаже MDS-i109H.

1. Подсоедините кабель в LAN порт
2. Подсоедините кабель питания и включите питание (ожидайте пока не завершится загрузка)
3. Подсоедините кабель питания к MDS-i109H.

Затем выполняйте действия, перечисленные ниже.

- Конфигурация сети с помощью MD-installer.
- Конфигурация камеры с помощью MD-installer или меню управления.
- Конфигурация служб с помощью MD-installer или меню управления.

Большинство настроек меню управления подлежит конфигурации с помощью веб-браузера, поэтому, сначала необходима конфигурация сети.

2.4. Габаритные размеры MDS-i109H

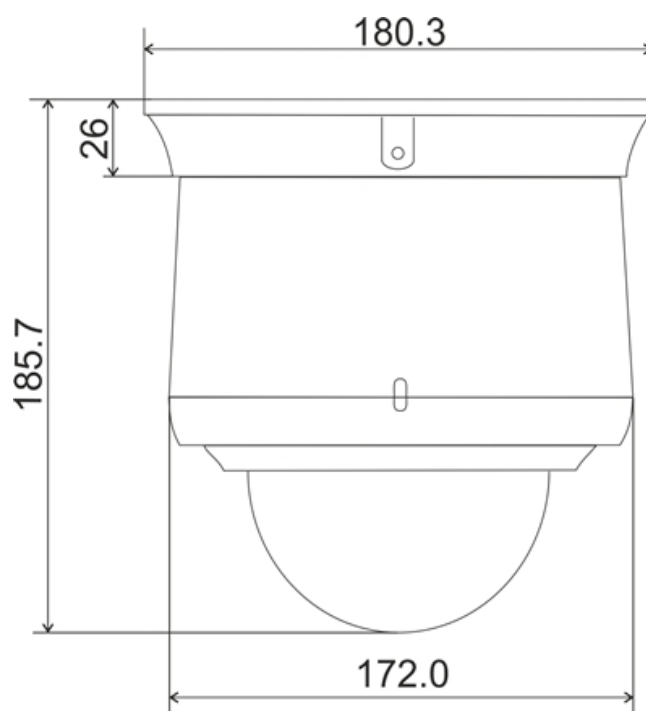


Рисунок 2. MDS-i109H габариты

3. ГАРАНТИЙНЫЕ ОБЯЗАТЕЛЬСТВА

Гарантийный срок изготовителя – 12 месяцев со дня продажи.

Гарантийные обязательства не распространяются на изделие в случае если неисправность явилась следствием несоблюдения условия эксплуатации, указанных в данном Руководстве.

Изделие _____

Серийный номер _____

Дата продажи _____

МП