

STC-IPMX3193A

2-мегапиксельная IP-камера с объективом «рыбий глаз»

- КМОП-матрица 1/2.7" 2.0 Мр OmniVision
- Разрешение до Full HD (1920x1080) при 30 к/с
- Сжатие H.264, M-JPEG
- Трансляция двух независимых потоков видео
- Базовая видеоаналитика VCA Presence, опционально расширенная видеоаналитика
- Мегапиксельный объектив 1.2 мм («рыбий глаз»)
- Угол обзора 180°
- Расширенный динамический диапазон WDR
- Наличие слота для карты памяти microSD
- Питание 12 В пост. тока/ PoE
- Соответствие спецификациям ONVIF

IP-камера STC-IPMX3193A предназначена для установки на потолочную поверхность помещения. При этом, за счет использования широкоугольного объектива «рыбий глаз» с углом обзора, приближающимся к 180°, она формирует панорамное изображение нижней сцены. Это единственная камера способная обеспечить полный обзор площади радиусом несколько и более метров без «мертвых зон». Поликарбонатный корпус камеры может быть смонтирован непосредственно на твердой поверхности или «заподлицо» в подвесной потолок при использовании кольцевого монтажного адаптера, входящего в комплект поставки.

ВИДЕОАНАЛИТИКА VCA

В STC-IPMX3193A реализован базовый пакет видеоаналитики VCA Presence, который позволяет обнаруживать присутствие объектов в зоне видеоконтроля. Расширенные возможности видеоаналитики и системы видеонаблюдения в целом обеспечивают опциональные пакеты VCA, позволяющие выполнять классификацию объектов по размеру (человек, автомобиль и др.) определять направление движения, фиксировать остановку или задержку объекта в зоне дольше отведенного времени, вести подсчет количества объектов, определять скорость движения объектов и осуществлять детекцию оставленных/пропавших предметов и др.



ДВУХПОТОКОВАЯ ТРАНСЛЯЦИЯ ДО 30 К/С

STC-IPMX3193A способны передавать видео-данные в двух форматах (H.264 и Motion JPEG). Имеется возможность как выбирать алгоритм сжатия, так и индивидуально настраивать параметры видеопотока его разрешение и скорость передачи. Камера способна транслировать видео с частотой кадров до 30 к/с при всех разрешениях, включая Full HD (1920x1080). Поддержка двух кодеков позволяет адаптировать STC-IPMX3193A к полосе пропускания используемой сети и, например, обеспечить на выбор разную скорость и качество текущего отображения и записи.

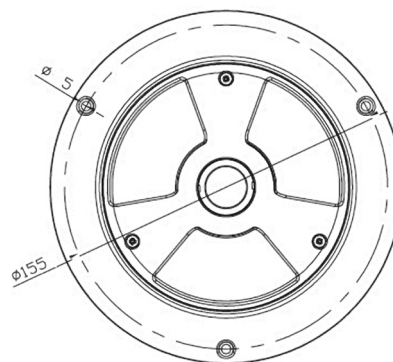
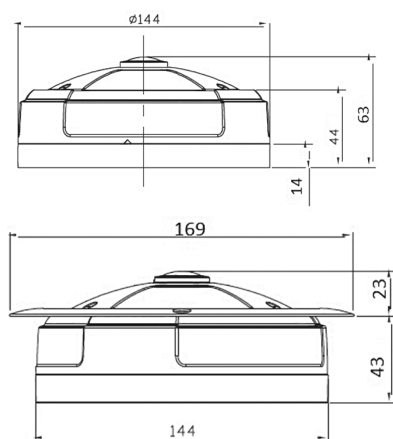
ПИТАНИЕ КАМЕРЫ

Питание IP-камеры может подаваться от источника напряжения 12 В пост. тока или по сети PoE (стандарт IEEE 802.3af, класс 2) при использовании сетевых коммутаторов с поддержкой PoE или отдельных PoE инжекторов.

РАБОТА С ВНЕШНИМИ НАКОПИТЕЛЯМИ ПАМЯТИ

Наличие слота для карт памяти microSD позволяет STC-IPMX3193A работать с внешними устройствами памяти, например, при обрыве соединения. В комплекте с камерой предоставляется утилита для поиска камер в сети.

РАЗМЕРЫ



Единица измерения: мм

ТЕХНИЧЕСКИЕ ХАРАКТЕРИСТИКИ

Модель:	STC-IPMX3193A/1
Тип:	2-мегапиксельная IP-камера с широкоугольным объективом типа «рыбий глаз»
Чувствительный элемент:	1/2.7" КМОП-матрица 2.0 Мр с прогрессивным сканированием
Встроенный объектив:	Мегапиксельный с фиксированным фокусным расстоянием f1.2мм/F2.0
Максимальное разрешение:	Full HD (1920x1080)
Доступные разрешения:	1920x1080, 1280x720, 1120x630, 960x540, 800x450, 640x360, 480x270, 320x180
Компрессия видео:	H.264, MJPEG
Частота кадров:	До 30 к/с (при всех разрешениях)
Видеопотоки:	До 2 потоков одновременно с возможностью настройки сжатия, разрешения, фреймрейта
Минимальная освещенность:	Цветной режим: 0.5 лк; Ч/б режим, медленный эл. затвор: 0.001 лк;
Режим «день/ночь»:	Програмный режим
Расширенный дин. диапазон:	Програмный WDR
Встраивание текста:	Наложение текста на видеопоток
Поддерживаемые сетевые протоколы:	TCP/IP, UDP/IP, HTTP, RTSP, RTCP, RTP/UDP, RTP/TCP, mDNS, UPnP, SMTP, QoS Layer 3 DiffServ, DHCP, DNS, DDNS, NTP, SNMP v1/v2c/v3, SSL v2/v3, IGMP, ICMP, TLSv1
Реакция камеры на события тревоги:	Загрузка данных на FTP, HTTP, TCP, отправка уведомлений на электронную почту, активация внешних датчиков и исполнительных устройств, запись тревожных видеопоследовательностей на карту памяти microSD
Детектор движения:	Есть
Слот для карты памяти:	MicroSD
Питание IP-камеры:	12 В пост. тока / PoE (IEEE802.3af Класс 2)
Потребляемая мощность:	4 Вт
Диапазон рабочих температур:	От 0°C до +40°C
Габариты (Диам.хВ):	144 x 62.9 мм (без монтажного адаптера) / 168.7 x 64.9 мм (с адаптером)
Масса:	360 г

УПРАВЛЯЮЩЕЕ ПО И АКСЕССУАРЫ

SmartStation	Мультисерверное, мультиклиентское ПО с возможностью подключения неограниченного количества камер. Поддержка до 32 каналов видео и звука из расчета на 1 сервер записи
STNR-xxxx	Сетевые видеорегистраторы