

# LTV-CDH-6211LH-V

Уличная «день/ночь» видеокамера высокого разрешения с режимом накопления и расширенным температурным диапазоном



Инструкция по эксплуатации  
Версия 1.0




[www.ltv-cctv.ru](http://www.ltv-cctv.ru)

Благодарим за приобретение нашего продукта. В случае возникновения каких-либо вопросов, связывайтесь с продавцом оборудования.

Данная инструкция подходит для моделей видеокамер **LTV-CDH-6211LH-V5-50**.

Сведения, представленные в данном руководстве, верны на момент опубликования. Производитель оставляет за собой право в одностороннем порядке без уведомления потребителя вносить изменения в конструкцию изделий для улучшения их технологических и эксплуатационных параметров. Вид изделий может незначительно отличаться от представленного на фотографиях. Обновления будут включены в новую версию данной инструкции. Мы своевременно вносим изменения.

## Правовая информация

|   |  |
|---|--|
|  | <p>Данное оборудование было протестировано и признано соответствующим установленным предельным значениям, описанным в п.15 Правил FCC. Данные пределы рассчитаны для обеспечения отсутствия вредных помех иному оборудованию. Данное оборудование создает, использует и излучает радиочастотную энергию, которая может оказать вредное воздействие на радиокommunikации в случае неправильной установки данного оборудования. Использование данного оборудования в жилых зонах, вероятнее всего, будет сопровождаться формированием помех. Все расходы на устранение данной проблемы ложатся на конечного пользователя.</p> <p>Использование устройства обусловлено следующими условиями:</p> <ol style="list-style-type: none"> <li>1. Устройство не должно создавать вредоносных помех;</li> <li>2. Устройство должно работать в условиях наличия помех, в том числе таких, которые могут нарушить работу устройства.</li> </ol> |
|  | <p>Данный продукт, а также аксессуары к нему (при наличии) маркируется буквами «CE», таким образом подтверждая соответствие единым Европейским стандартам, описанным в Директиве по низковольтному электрооборудованию 2006/95/EC (Low Voltage Directive 2006/95/EC) и Директиве по электромагнитной совместимости 2004/108/EC (EMC Directive 2004/108/EC).</p>  |



## Предупреждения

- **Не устанавливайте изделие в условиях воздействия экстремальных температур.** Используйте камеру при значениях температур  $-45...+50^{\circ}\text{C}$ . При очень высоких температурах обеспечьте вентиляцию. Не закрывайте вентиляционные отверстия камеры.
- **Не устанавливайте изделие в огнеопасных зонах.** Не устанавливайте камеру вблизи источников тепла, таких как кухонные плиты, радиаторы, печи и другие устройства, излучающие тепло. Не устанавливайте видеокамеру вблизи утечек газа или других воспламеняющихся веществ, вблизи генераторов сильных электромагнитных излучений.
- **Не устанавливайте и не используйте видеокамеру в условиях повышенной влажности.** Это может отрицательно повлиять на качество изображения.
- **Не подвергайте камеру воздействию сильной вибрации.** Не бросайте видеокамеру и не подвергайте ее механическим ударам, это может привести к появлению неисправностей.
- **Защитите шнуры питания и видеосигнала, выходящие из камеры.** Избегайте резких перегибов, особенно в месте выхода шнура из корпуса.
- **Не направляйте видеокамеру на прямой яркий свет.** Это может повредить матрицу.
- **Не устанавливайте видеокамеру в местах с нестабильным освещением.** Резкие изменения освещения или мерцание могут привести к сбою в работе камеры.
- **Никогда не устанавливайте изделие на потолок, не способный выдержать его вес.**
- **Не бросайте камеру и не подвергайте ее механическим воздействиям и (или) вибрации.** Это может спровоцировать неисправности.
- **Не дотрагивайтесь до передней линзы объектива.** Следите, чтобы на линзе не оставались отпечатки пальцев.
- **Производите чистку устройства с осторожностью.** Для чистки устройства рекомендуется использование сухой ткани.
- **Не прикасайтесь к кабелю питания мокрыми руками.**
- **Не проливайте на видеокамеру жидкости.** При попадании внутрь жидкости, содержащие минералы, могут вывести изделие из строя. Горючие жидкости могут привести к возгоранию или поражению электрическим током.

- **Перед тем как включить видеокамеру, убедитесь, что источник питания исправен и соответствует требуемым техническим требованиям.**
- **Видеокамера нуждается в регулярном техническом обслуживании.** Свяжитесь с уполномоченным техническим специалистом для проведения проверки.
- **Не разбирайте видеокамеру самостоятельно.** Это может привести к поражению электрическим током, воспламенению или другим повреждениям. Установка и обслуживание видеокамеры должно осуществляться только сертифицированным техническим специалистом.

**ВНИМАНИЕ:** Прежде чем начать работу, прочтите и ознакомьтесь со всеми инструкциями и предупреждениями этого руководства. Сохраните это руководство и бухгалтерские документы для справки в будущем или на случай обращения за гарантийным обслуживанием.

---

# Содержание

|  |           |
|--|-----------|
| <b>1. ВВЕДЕНИЕ .....</b>                     | <b>6</b>  |
| 1.1. ОПИСАНИЕ И ОСОБЕННОСТИ.....             | 6         |
| 1.2. ОСНОВНЫЕ КОМПОНЕНТЫ .....               | 7         |
| 1.3. ГАБАРИТЫ .....                          | 9         |
| 1.4. КОМПЛЕКТАЦИЯ .....                      | 10        |
| <b>2. УСТАНОВКА ВИДЕОКАМЕРЫ .....</b>        | <b>10</b> |
| <b>3. ПОДКЛЮЧЕНИЕ ВИДЕОКАМЕРЫ .....</b>      | <b>13</b> |
| 3.1. ПОДКЛЮЧЕНИЕ ВИДЕОКАМЕРЫ К МОНИТОРУ..... | 13        |
| 3.2. ПОДКЛЮЧЕНИЕ ПИТАНИЯ.....                | 13        |
| <b>4. УСТРАНЕНИЕ НЕИСПРАВНОСТЕЙ .....</b>    | <b>14</b> |
| <b>5. СПЕЦИФИКАЦИЯ .....</b>                 | <b>15</b> |

# 1. Введение

## 1.1. Описание и особенности

LTV-CDH-6211LH-V – уличная «день/ночь» видеокамера высокого разрешения с режимом накопления, ИК-подсветкой и расширенным температурным диапазоном эксплуатации.

Основные особенности модели LTV-CDH-6211LH-V5-50:

- Разрешение 700 ТВЛ;
- Режим «день/ночь» (механический ИК-фильтр);
- Вариофокальный объектив с ИК-коррекцией,  $f=5-50$  мм;
- ИК-подсветка, до 40 м;
- Система шумоподавления DNR;
- Функции BLC, HLC, AGC, AWB;
- Трех-координатный кронштейн со скрытой проводкой кабеля;
- Класс защиты IP66, защита от пыли и воды;
- Встроенный нагреватель, температурный режим работы  $-45^{\circ}\text{C} \dots +60^{\circ}\text{C}$ .



Рис.1.1.1. Внешний вид видеокамеры LTV-CDH-6211LH-V5-50

## 1.2. Основные компоненты

Камеры LTV-CDH-6211LH-V комплектуются трех-координатным кронштейном со скрытой проводкой.

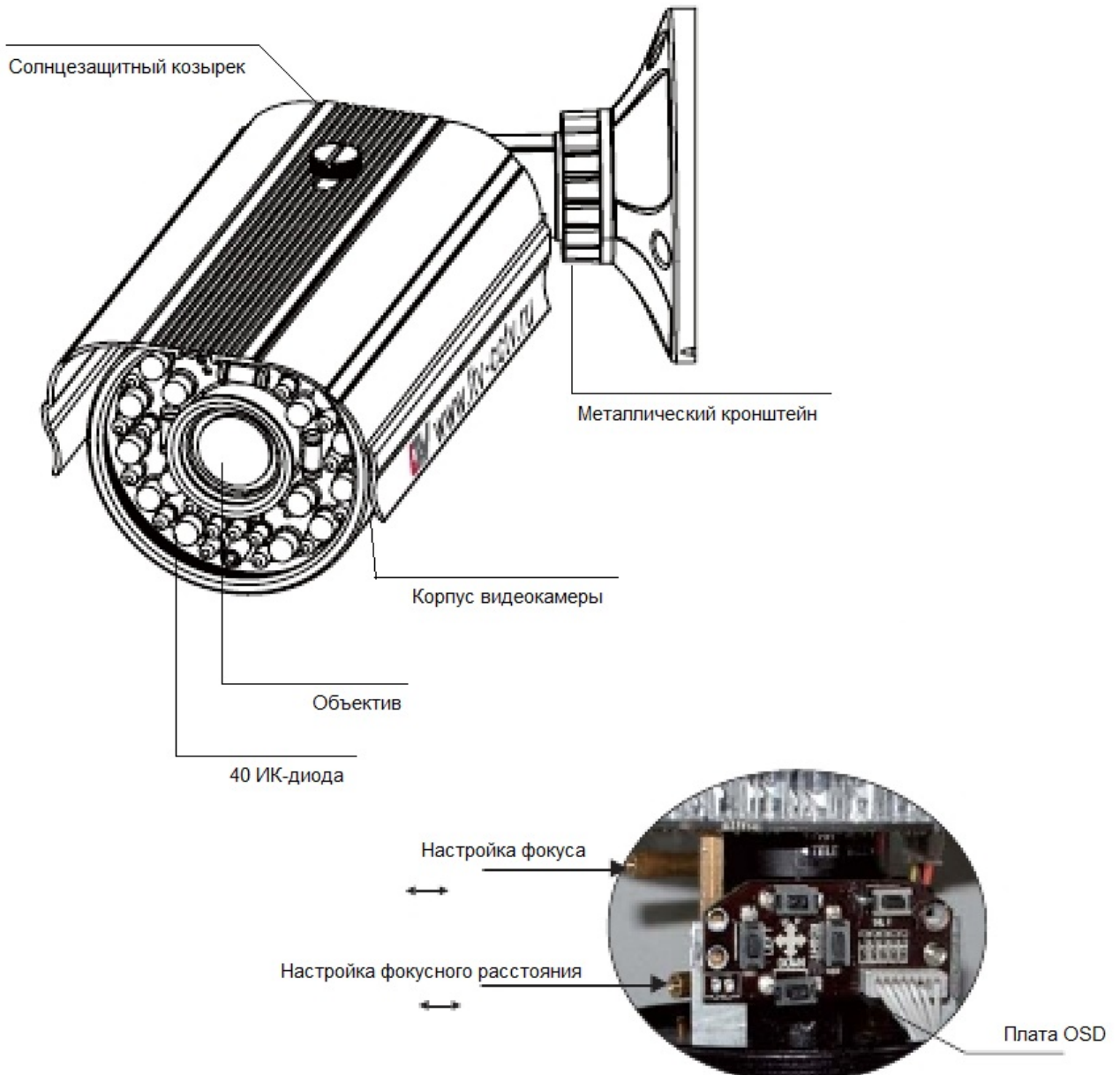
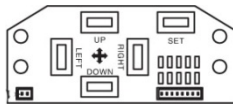


Рис.1.2.1. Основные компоненты видеокамеры LTV-CDH-6211LH-V5-50

## Основные компоненты видеокамеры

- **Металлический кронштейн**  
Мощный металлический кронштейн с возможностью скрытой проводки кабеля.
- **Плата OSD**

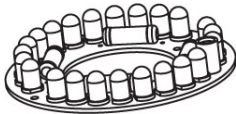


Настройка видеокамеры при помощи экранного меню (OSD)

Клавиша SET: Используется для вызова меню, а также для подтверждения изменения настроек.

Клавиши Left/Right и Up/Down используются для перемещения по меню и изменения настроек.

- **Кольцо с ИК-диодами и 4 обогревателями стекла**



У модели LTV-CDH-6211LH-V5-50 установлены 40 ИК-диода

- **Вариофокальный объектив для видеокамер «день/ночь» с ИК-коррекцией.**



У модели LTV-CDH-6211LH-V5-50 установлен вариофокальный объектив с ИК-коррекцией,  $f=5-50$  мм.

- **Корпус видеокамеры**

Корпус видеокамеры выполнен из металла, что делает его более прочным и влагонепроницаемым.



### 1.3. Габариты

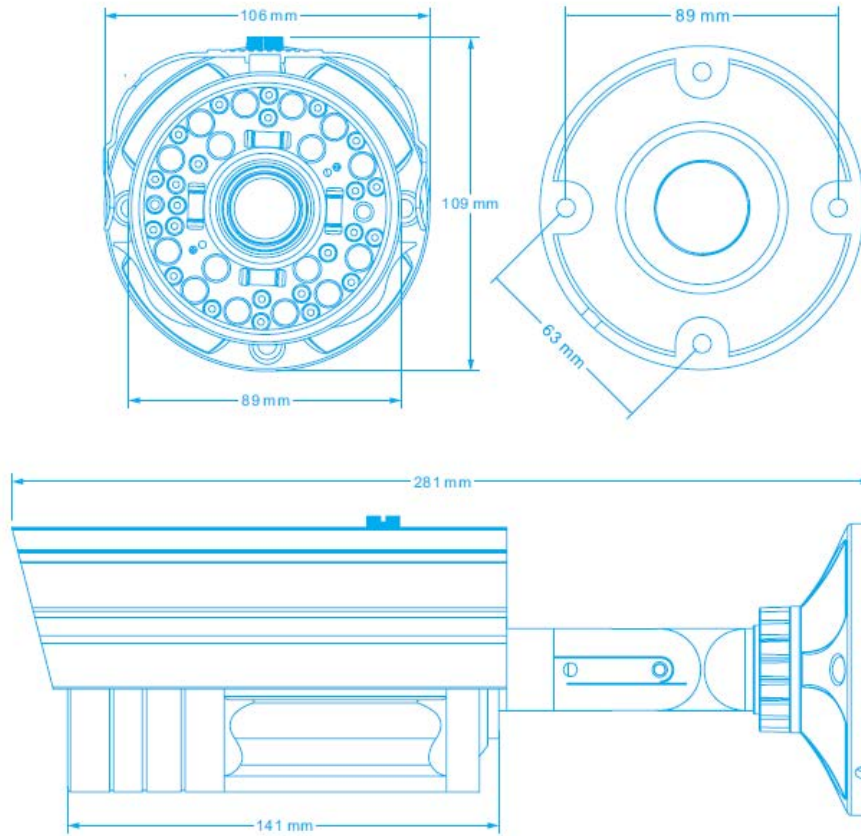


Рис.1.3.1. Габаритные размеры видеокамеры LTV-CDH-6211LH-V5-50

## 1.4. Комплектация

В комплект поставки LTV-CDH-6211LH-V входит:

1. Видеокамера LTV-CDH-6211LH-V в кожухе с кронштейном и солнцезащитным козырьком;
2. Кабель для подключения сервисного монитора;
3. Шестигранный ключ;
4. Комплект крепежа для установки;
5. Руководство пользователя.

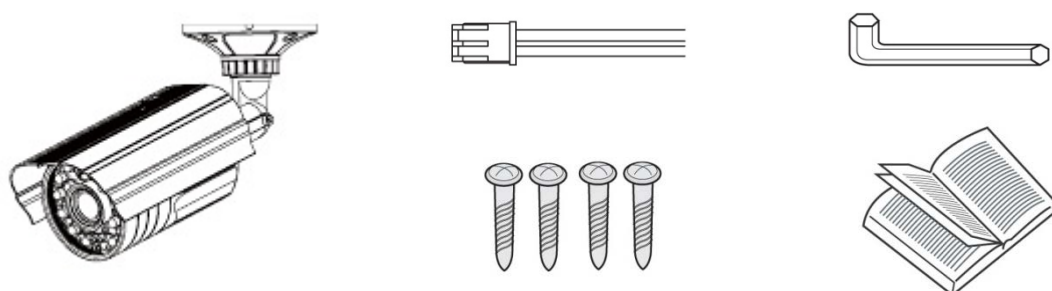


Рис.1.4.1. Комплектация LTV-CDH-6211LH-V5-50

## 2. Установка видеокамеры

Перед установкой, убедитесь, что упаковка видеокамеры не имеет повреждений, и комплектация не нарушена.

**ВНИМАНИЕ:** Убедитесь, что стена достаточно прочная, чтобы выдержать тройной вес видеокамеры. Если стена недостаточно прочная, камера может упасть и прийти в негодность.

Уличная интегрированная видеокамера,  
со встроенным вариофокальным объективом и ИК подсветкой.

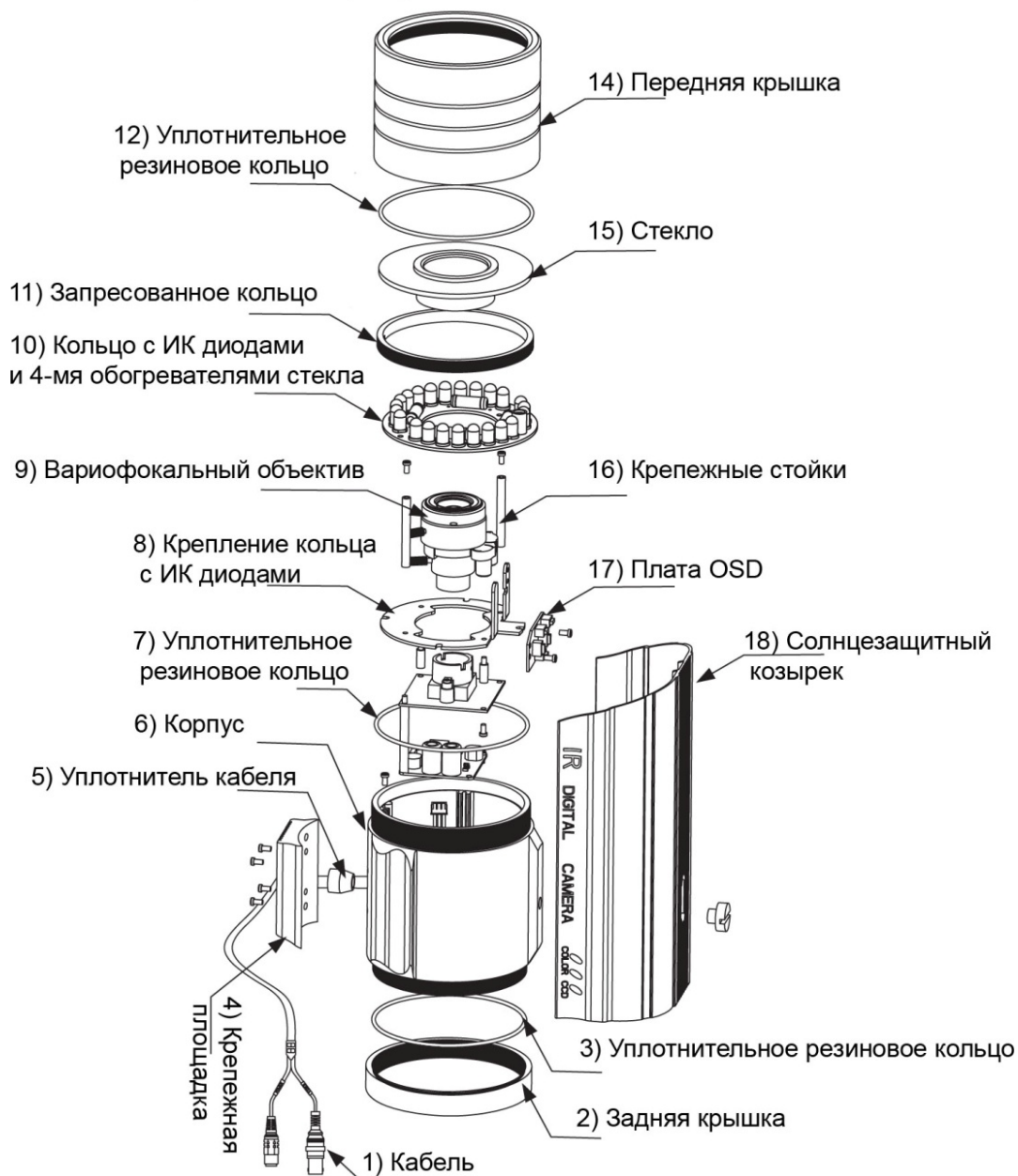


Рис.2.1 Описание видеокамеры LTV-CDH-6211LH-V5-50

### **1) Закрепите металлический кронштейн**

С помощью четырех винтов закрепите металлический кронштейн на стене или другой ровной поверхности.

### **2) Подключение питания. Импеданс монитора**

Перед подключением проверьте исправность используемого блока питания. Во избежание поражения электрическим током используйте только блок питания на 12В (DC) / 24В (AC).

**ВНИМАНИЕ:** Установите переключатель импеданса монитора на 75 Ом. Проверьте переключатель импеданса, если изображение размыто.

### **3) Настройка фокусировки объектива и функций видеокамеры**

Открутите переднюю крышку видеокамеры. Подайте питание на видеокамеру. Отрегулируйте фокусное расстояние и произведите фокусировку объектива. Используя клавиши управления экранным меню (OSD), настройте видеокамеру. После проведения всех настроек аккуратно закрутите переднюю крышку видеокамеры.

**ВНИМАНИЕ:** Перед тем как снять переднюю крышку, пожалуйста, убедитесь, что вы готовы к настройке видеокамеры.

**ВНИМАНИЕ:** Перед подачей питания проверьте исправность блока питания и кабеля.

### 3. Подключение видеокамеры

#### 3.1. Подключение видеокамеры к монитору

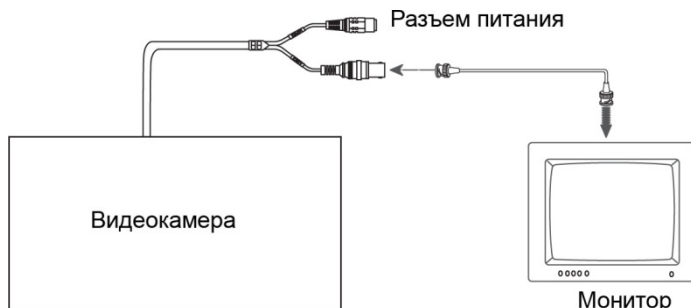


Рис.3.1.1. Подключение видеокамер LTV-CDH-6211LH-V5-50 к монитору

Подключайте видеокамеру к монитору при выключенном питании. При подключении камеры напрямую к монитору, убедитесь, что переключатель импеданса находится в положении «75 Ом», если монитор является последним устройством в цепи. В случае если используется более одного монитора, переключатель сопротивления промежуточного монитора должен быть в положении «High».

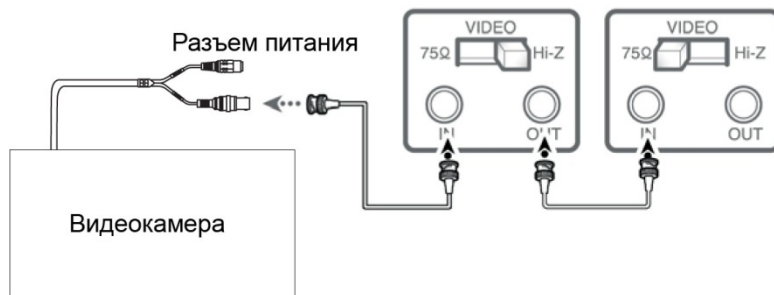


Рис.3.1.2. Подключение видеокамеры LTV-CDH-6211LH-V5-50 к монитору

#### 3.2. Подключение питания

Подключите блок питания к разъему питания видеокамеры, как на рис.3.2.1. Стандартное напряжение для работы камеры: 12В (DC) / 24В (AC).



Рис.3.2.1. Подключение питания видеокамеры LTV-CDH-6211LH-V5-50

## 4. Устранение неисправностей

Если у вас существуют какие-либо проблемы при эксплуатации видеокамеры, обратитесь, пожалуйста, к таблице ниже.

| Проблема  | Устранение неисправности   |
|---|--|
| На экране монитора ничего не отображается                                   | <ol style="list-style-type: none"> <li>1. Проверьте разъем и блок питания.</li> <li>2. Проверьте линию передачи видеосигнала.</li> <li>3. Проверьте соответствие настроек управления диафрагмой объектива (DC/VIDEO) в пункте меню LENS.</li> </ol>  |
| Изображение на экране монитора размытое                                     | <ol style="list-style-type: none"> <li>1. Проверьте, что объектив чистый, если это не так, то протрите объектив тряпочкой с мелким ворсом (микрофибра).</li> <li>2. Проверьте настройки контраста на вашем мониторе.</li> <li>3. Убедитесь, что в видеокамеру не попадает прямой яркий свет.</li> <li>4. Переместите камеру, при необходимости.</li> <li>5. Отрегулируйте задний фокус объектива видеокамеры.</li> </ol> |
| Изображение на экране монитора темное                                       | <ol style="list-style-type: none"> <li>1. Проверьте настройки яркости и контраста на вашем мониторе.</li> <li>2. Убедитесь, что переключатель импеданса 75 Ом установлен в правильное положение.</li> <li>3. Проверьте уровень яркости, в настройках автодиафрагмы.</li> </ol>   |
| Поверхность видеокамеры слишком горячая, на экране появляются черные полосы | <ol style="list-style-type: none"> <li>1. Убедитесь, что подающееся напряжение питания соответствует 12В постоянного тока.</li> </ol>  |
| Детектор движения не срабатывает  | <ol style="list-style-type: none"> <li>1. Убедитесь, что пункт «MOTION DETECTION» установлен в положении «ON».</li> <li>2. Проверьте настройки чувствительности и зон детекции.</li> </ol>   |
| Цвета изображения на экране монитора не соответствуют реальным              | <ol style="list-style-type: none"> <li>1. Проверьте настройки баланса белого «WHITE BAL».</li> </ol>   |
| Изображение на экране монитора мерцает                                      | <ol style="list-style-type: none"> <li>1. Убедитесь, что видеокамера не направлена непосредственно на источник солнечного или флуоресцентного света.</li> <li>2. Проверьте тип управления автодиафрагмой.</li> <li>3. Проверьте соединение и разъем управление автодиафрагмой.</li> </ol>  |
| Режим «COLOR» не работает   | Проверьте что пункт «AGC» установлен в положение «OFF».  |
| Функция «SENS-UP» не работает   | <ol style="list-style-type: none"> <li>1. Проверьте, что пункт «AGC» установлен в положение «OFF».</li> <li>2. Проверьте, что пункт «SHUTTER» установлен в положение «MANUAL».</li> </ol>  |

## 5. Спецификация

| Модель               |                                       | LTV-CDH-6211LH-V5-50                                 |
|----------------------|---------------------------------------|--|
| Видео                | Матрица                               | 1/3" SONY EXview HAD II                              |
|                      | Количество эффективных пикселей (ГхВ) | 976x582  |
|                      | Электронный затвор                    | 1/50 - 1/100 000 с                                   |
|                      | Разрешение                            | 700 ТВЛ  |
|                      | Чувствительность                      | 0.1 лк (цвет) / 0.01 (ч/б) / 0 лк (ИК вкл.) при F1.6 |
|                      | Выходной видеосигнал                  | Композитный выход, 1Vp-p / 75Ω                       |
|                      | Соотношение сигнал / шум              | 52 дБ  |
| Объектив             | Тип объектива                         | Встроенный типа M14                                  |
|                      | Фокусное расстояние                   | f=5-50 мм, F1.6                                      |
|                      | Угол зрения по горизонтали            | 76°- 8.8°  |
|                      | Управление диафрагмой                 | -  |
| Функции              | Режим «день/ночь»                     | Есть, механический ИК-фильтр                         |
|                      | ИК-подсветка                          | Встроенная, до 40 метров                             |
|                      | Компенсация засветки                  | BLC, HLC, ATR  |
|                      | Баланс белого                         | ATW, PUSH, USER1                                     |
|                      | Система шумоподавления                | 2D-DNR   |
|                      | Режим накопления                      | -  |
|                      | Детектор движения                     | Вкл. / Выкл.   |
|                      | Маскирование                          | 8 зон  |
| Физические параметры | Экранное меню                         | Поддерживается                                       |
|                      | Питание                               | 12В (DC), 620мА<br>24В (AC), 440мА                   |
|                      | Исполнение                            | Уличное  |
|                      | Класс защиты                          | IP66   |
|                      | Рабочая температура                   | -45°C...+60°C  |
|                      | Размеры (ШxВxD)                       | 106x108x208 мм                                       |
| Вес                  | 1.35 кг                               |  |

## О бренде LTV

Торговая марка LTV принадлежит торговому дому ЛУИС+ и известна на российском рынке с 2004 года. В настоящее время под маркой LTV представлено оборудование различных производителей из Южной Кореи, Тайваня и Китая. Линейка оборудования LTV - это полнофункциональный набор устройств, оптимальных по соотношению «цена/качество», ассортимент которых постоянно пополняется, следуя новым тенденциям на рынке CCTV и создавая их. Марка LTV представлена во всех основных подгруппах оборудования для создания систем видеонаблюдения любой сложности: видеокамеры, сменные объективы, видеорегистраторы, мониторы, кожухи и аксессуары.

Предлагаем посетить профильный сайт, посвящённый оборудованию торговой марки LTV <http://www.ltv-cctv.ru>. Здесь Вы можете найти полезную техническую информацию, скачать инструкции, а также получить последнюю версию каталога оборудования. Если у Вас возникнут технические вопросы, наши специалисты всегда будут рады помочь Вам.

Спасибо за то, что приобрели оборудование LTV!

