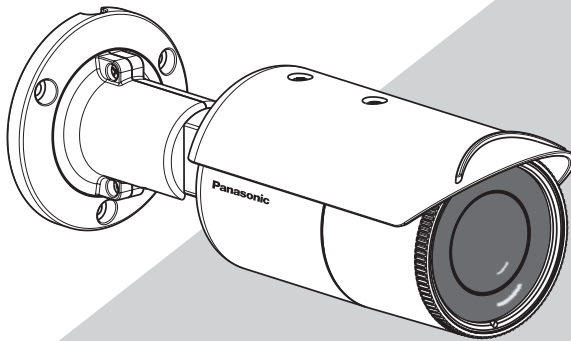


Panasonic

Руководство по монтажу Цветные камеры замкнутой телевизионной системы

Модель № WV-CW324LE, WV-CW314LE
WV-CW304LE



Данная иллюстрация показывает WV-CW324LE, WV-CW314LE, WV-CW304LE.

Прежде чем приступить к подсоединению или управлению настоящим изделием, следует тщательно изучить настоящую инструкцию и сохранить ее для будущего использования.

В некоторых описаниях настоящей инструкции номер модели фигурирует в сокращенной форме.



Пиктографический знак сверкания молнии со стрелкой в равностороннем треугольнике предупреждает пользователя о наличии в кожухе прибора неизолированного высокого «опасного напряжения», могущего создать опасность поражения электрическим током.


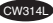
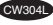


Восклицательный знак в равностороннем треугольнике предупреждает пользователя о наличии важных инструкций по эксплуатации и техобслуживанию в сопроводительной документации к прибору.

ПРЕДУПРЕЖДЕНИЕ:

- Все работы по монтажу настоящего прибора должны выполняться квалифицированным персоналом по техобслуживанию и ремонту или монтажниками систем.
- Тво избежание травм данный аппарат должен быть надежно закреплен на полу/стене/потолке в соответствии с инструкциями по установке.
- Монтаж прибора следует произвести в соответствии с правилами монтажа.
- Данный прибор не имеет выключателя сети. При отключении электропитания отключите источник питания или кабель питания.
- Соединения выполнить в соответствии с местными нормами и стандартами.

Содержание

| | |
|---|----|
| Важные правила техники безопасности..... | 4 |
| Ограничение ответственности..... | 5 |
| Отказ от гарантии..... | 5 |
| Предисловие..... | 6 |
| Об условном обозначении..... | 6 |
| Отличительные черты..... | 6 |
| Об инструкции для пользователя..... | 7 |
| Торговые знаки и зарегистрированные торговые знаки..... | 7 |
| Меры предосторожности..... | 8 |
| Меры предосторожности при монтаже..... | 11 |
| Основные органы управления и контроля..... | 13 |
| Подготовка..... | 14 |
| Монтаж..... | 15 |
| Соединения..... | 16 |
| Регулировка..... | 18 |
| Меню настройки..... | 22 |
| Перечень параметров меню установки..... | 22 |
| Основные операции..... | 23 |
| Схема перехода экрана  | 25 |
| Схема перехода экрана  | 26 |
| Схема перехода экрана  | 27 |
| Дефектовка..... | 28 |
| Технические характеристики..... | 29 |
| Стандартные аксессуары..... | 30 |

Важные правила техники безопасности

- 1) Следует изучить настоящую инструкцию.
- 2) Следует сохранить настоящую инструкцию.
- 3) Следует обратить внимание на все предупреждения.
- 4) Надо соблюсти все правила.
- 5) Нельзя закрывать всех вентиляционных отверстий и проемов. Монтируют в соответствии с инструкцией изготовителя.
- 6) Нельзя монтировать прибора вблизи источников тепла, таких как радиаторы, отопительный регистры, печки или прочие устройства (включая усилители), выделяющие теплоту.
- 7) Следует защитить силовой кабель от надавливания или прищемления в вилках, розетках и точках, где они выходят из аппаратуры.
- 8) Следует применять только приспособления/принадлежности, назначенные изготовителем.
- 9) Следует использовать только тележку, подставку, треножник, кронштейн или стол, оговоренные изготовителем, или поставленные с аппаратурой. При использовании тележки надо внимательно переместить комбинацию тележки и аппаратуры во избежание ранения из-за опрокидывания.



- 10) Во время грозы или при оставлении аппаратуры в бездействии в течение длительного периода надо отключить ее от сети питания.

Ограничение ответственности

НАСТОЯЩЕЕ ИЗДАНИЕ ПРЕДОСТАВЛЯЕТСЯ НА УСЛОВИЯХ «КАК ЕСТЬ», БЕЗ КАКИХ-ЛИБО ГАРАНТИЙ, ЯВНЫХ ИЛИ ПОДРАЗУМЕВАЕМЫХ, ВКЛЮЧАЯ, НО НЕ ОГРАНИЧИВАЯСЬ ЭТИМ, ПОДРАЗУМЕВАЕМЫЕ ГАРАНТИИ ВОЗМОЖНОСТИ КОММЕРЧЕСКОГО ИСПОЛЬЗОВАНИЯ, ПРИГОДНОСТИ ДЛЯ ПРИМЕНЕНИЯ В ОПРЕДЕЛЕННЫХ ЦЕЛЯХ ИЛИ НЕНАРУШЕНИЯ ПРАВ ТРЕТЬИХ ЛИЦ.

ЭТО ИЗДАНИЕ МОЖЕТ СОДЕРЖАТЬ ТЕХНИЧЕСКИЕ НЕТОЧНОСТИ ИЛИ ТИПОГРАФИЧЕСКИЕ ОШИБКИ. В ИНФОРМАЦИЮ, ПРИВЕДЕННУЮ В ДАННОМ ИЗДАНИИ, В ЛЮБОЕ ВРЕМЯ ВНОСЯТСЯ ИЗМЕНЕНИЯ ДЛЯ ВНЕСЕНИЯ УСОВЕРШЕНСТВОВАНИЙ В ИЗДАНИЕ И/ИЛИ СООТВЕТСТВУЮЩИЙ(ИЕ) ПРОДУКТ(Ы).

Отказ от гарантии

НИ В КАКИХ СЛУЧАЯХ, КРОМЕ ЗАМЕНЫ ИЛИ ОБОСНОВАННОГО ТЕХОБСЛУЖИВАНИЯ ПРОДУКТА, «Панасоник Систем Нетворкс Ко., Лтд.» НЕ НЕСЕТ ОТВЕТСТВЕННОСТИ ПЕРЕД ЛЮБОЙ СТОРОНОЙ ИЛИ ЛИЦОМ ЗА СЛУЧАИ, ВКЛЮЧАЯ, НО НЕ ОГРАНИВАЯСЬ ЭТИМ:

- (1) ВСЯКОЕ ПОВРЕЖДЕНИЕ И ПОТЕРИ, ВКЛЮЧАЮЩИЕ БЕЗ ОГРАНИЧЕНИЯ, НЕПОСРЕДСТВЕННЫЕ ИЛИ КОСВЕННЫЕ, СПЕЦИАЛЬНЫЕ, ПОБОЧНЫЕ ИЛИ ТИПОВЫЕ, ВОЗНИКАЮЩИЕ ИЗ ИЛИ ОТНОСЯЩИЕСЯ К ДАННОМУ ИЗДЕЛИЮ;
- (2) ТРАВМЫ ИЛИ ЛЮБОЕ ПОВРЕЖДЕНИЕ, ВЫЗЫВАЕМЫЕ НЕСООТВЕТСТВУЮЩИМ ПРИМЕНЕНИЕМ ИЛИ НЕБРЕЖНЫМ УПРАВЛЕНИЕМ ПОЛЬЗОВАТЕЛЯ;
- (3) НЕОБОСНОВАННУЮ РАЗБОРКУ, РЕМОНТ ИЛИ МОДИФИКАЦИЮ ИЗДЕЛИЯ ПОЛЬЗОВАТЕЛЕМ;
- (4) НЕУДОБСТВО ИЛИ ЛЮБЫЕ ПОТЕРИ, ВОЗНИКАЮЩИЕ ПРИ НЕПРЕДСТАВЛЕНИИ ИЗОБРАЖЕНИЙ ПО ЛЮБОЙ ПРИЧИНЕ, ВКЛЮЧАЮЩЕЙ ОТКАЗ ИЛИ НЕИСПРАВНОСТЬ ИЗДЕЛИЯ;
- (5) ЛЮБУЮ НЕИСПРАВНОСТЬ, КОСВЕННОЕ НЕУДОБСТВО ИЛИ ПОТЕРЮ ИЛИ ПОВРЕЖДЕНИЕ, ВОЗНИКАЮЩИЕ ИЗ СИСТЕМЫ, КОМБИНИРОВАННОЙ С УСТРОЙСТВАМИ ТРЕТЬЕЙ СТОРОНЫ;
- (6) ЛЮБУЮ РЕКЛАМАЦИЮ ИЛИ ДЕЛО ПРОТИВ УБЫТКОВ, ВОЗБУЖДЕННЫЕ ЛЮБЫМ ЛИЦОМ ИЛИ ОРГАНИЗАЦИЕЙ, ОКАЗАВШИХСЯ ОБЪЕКТОМ СЪЕМКИ, ПО ПОВОДУ НАРУШЕНИЯ ПРАЙВЕСИ С РЕЗУЛЬТАТОМ ТОГО, ЧТО ИЗОБРАЖЕНИЕ ПО СТОРОЖЕВОЙ КАМЕРЕ, ВКЛЮЧАЯ СОХРАНЕННЫЕ ДАННЫЕ, ПО КАКОЙ-ЛИБО ПРИЧИНЕ СТАНОВИТСЯ ОБЩЕИЗВЕСТНЫМ, ЛИБО ИСПОЛЬЗУЕТСЯ ДЛЯ ИНЫХ ЦЕЛЕЙ.

Предисловие

Данный продукт является цветной камерой замкнутой телевизионной системы (CCTV) для съемки в инфракрасных лучах в дневном и ночном режиме, оснащенной ПЗС-матрицей 1/3 дюйма. Подсоединяя данное изделие к видеомонитору, пользователи могут применять его как камеру для мониторинга.

- WV-CW324LE, WV-CW314LE: с возможностью работы в цветном/черно-белом режимах и регулировкой заднего фокуса.
- WV-CW304LE: с возможностью работы в цветном/черно-белом режимах.

Об условном обозначении

При описании функций, отведенных только для определенных моделей, используется следующее условное обозначение. Функции без условного обозначения поддерживаются всеми моделями.

CW324L : Функции с данным обозначением могут применяться при использовании моделей WV-CW324LE.

CW314L : Функции с данным обозначением могут применяться при использовании моделей WV-CW314LE.

CW304L : Функции с данным обозначением могут применяться при использовании моделей WV-CW304LE.

Отличительные черты

Введение ПЗС с высоким разрешением новой разработки

Введение ПЗС новой разработки с 976 пикселями по горизонтали обеспечило высокое разрешение по горизонтали 650 ТВ линий.

Функция автоматической настройки заднего фокуса (ABF) **CW324L** **CW314L**

Возможно выполнять автоматическую регулировку фокуса с помощью кнопки управления камерой или меню настройки.

Имеется функция перевода День/Ночь

В темное время суток отпадает необходимость в управлении камерой, так как в условиях низкой освещенности цветной режим отображения изображения автоматически переключается в чернобелый.

Оснащена ИК светодиодом

Наличие инфракрасного светодиода позволяет проводить съемку при нулевом значении lx.

Соответствует стандарту IP66 по пыле- и водонепроницаемости

Будучи пыле- и водонепроницаемой, камера может быть установлена под карнизами, в дождливых, влажных и запыленных зонах.

Имеется функция определения движения (VMD)

Возможно определение движения объекта. Могут определяться действия закрывания камеры тканью, крышкой или другие действия, а также изменение направления камеры во время наблюдения.

Примечание:

- Функция VMD не является специализированной функцией предотвращения угона, кражи, пожаров и др. Производитель не несет ответственности за какие-либо происшествия или ущерб, вызванные применением функции для вышеупомянутых целей.
-

Об инструкции для пользователя

Инструкция по эксплуатации камеры предусмотрена в двух вариантах: настоящее Руководство и инструкция по эксплуатации (PDF).

Настоящее Руководство посвящено пояснению методики монтажа камеры.

О порядке задания уставок прибора см. "Инструкцию по эксплуатации (PDF)", предусмотренную на поставленном CD-ROM. Для чтения PDF требуется программа Adobe® Reader®. Если на ПК не инсталлирована программа Adobe® Reader®, то следует скачать Adobe® Reader® новейшей версии с веб-сайта Adobe для ее инсталляции на ПК.

Торговые знаки и зарегистрированные торговые знаки

Adobe, Acrobat Reader и Reader являются зарегистрированными торговыми знаками или торговыми знаками корпорации «Adobe Systems Incorporated» в США и/или других странах.

Меры предосторожности

Монтажные работы следует поручить дилеру.

Монтажные работы требуют технических навыков и опыта. В противном случае могут возникнуть травмы или повреждение прибора. Нужно обязательно обращаться к дилеру.

В случае возникновения проблемы с прибором следует немедленно прекратить операции.

Если дымится данный прибор, либо из него слышится гарь, то не следует продолжать его работу, так как иначе может возникнуть пожар, травмирование или повреждение прибора. Надо немедленно отключить прибор от сети питания, затем обратиться к квалифицированному персоналу по техобслуживанию и ремонту за техобслуживанием.

Не следует пытаться разобрать или модифицировать прибор.

Несоблюдение данного требования может привести к пожару или поражению электрическим током. За ремонтом или проверками следует обращаться к дилеру.

Нельзя вставлять посторонних предметов в прибор.

Иначе может возникнуть невозвратимое повреждение прибора. Надо немедленно отключить прибор от сети питания, затем обратиться к квалифицированному персоналу по техобслуживанию и ремонту.

Выбирают место монтажа прибора, которое может выдерживать его общую массу.

Выбор неподходящей монтажной поверхности может вызвать падение или опрокидывание прибора и, как следствие, травмирование. К монтажным работам следует приступить после тщательного проведения технических мероприятий по усилению и укреплению.

Следует выполнять периодические проверки.

Ржавчина металлических деталей или винтов может вызвать падение прибора, ведущее к травмированию. За проверками следует обращаться к дилеру.

Нельзя эксплуатировать данный прибор в среде с горючими газами.

Несоблюдение данного требования может привести ко взрыву и травмированию.

Следует избегать установки данного прибора в местах, где может возникать повреждение под воздействием солей или агрессивного газа.

В противном случае будет ухудшаться качество монтажных приспособлений, что может привести к падению прибора с авариями.

Настоящий прибор должен быть смонтирован в месте, не подверженном воздействию вибраций.

Несоблюдение данного требования может привести к ослаблению винтов и болтов и, как следствие, падению прибора и травмированию.

Следует устанавливать данный прибор на достаточно высокое место во избежание удара людей и объектов о него.

Несоблюдение данного требования может привести к падению прибора, ведущему к травмированию или авариям.

Нельзя наносить сильных ударов или толчков по данному прибору.

Несоблюдение данного требования может привести к травмированию или пожару.

При монтаже электропроводок данного прибора необходимо отключить его от сети питания.

Несоблюдение этого требования может привести к поражению электрическим током. Кроме того, короткое замыкание или неправильный монтаж электропроводок может привести к пожару.

Затягивают винты и монтажные приспособления с установленным крутящим моментом.

Несоблюдение данного требования может привести к падению прибора, ведущему к травмированию или авариям.

Не следует вытирать края металлических деталей рукой.

Несоблюдение этого требования может привести к травмированию.

Во время грозы не следует трогать данный прибор, шнур питания или подсоединенные кабели. (даже в процессе работы)

Несоблюдение этого требования может привести к поражению электрическим током.

Следует принять меры против снегопада.

В местах накопления большого количества снега изделие может упасть под весом снега, приводя к повреждениям или несчастному случаю. Прибор следует защищать от снегопада, монтируя его под свесом крыши.

Винты и зафиксированные детали должны быть надежно прикручены.

Несоблюдение данного требования может привести к падению изделия, ведущему к травмированию.

Необходимо принять меры предосторожности против падения данного прибора.

Несоблюдение данного требования может привести к падению прибора, ведущему к травмированию или авариям.

Не следует повреждать шнур питания.

Не следует повреждать, модифицировать, скручивать, растягивать, связывать, принудительно загибать шнур питания. Нельзя класть тяжелых предметов.

Нужно держать подальше от источников тепла.

Использование поврежденного шнура питания может привести к поражению электрическим током, короткому замыканию или пожару.

За ремонтом следует обращаться к дилеру.

При очистке данного прибора отключают его от сети питания.

Несоблюдение этого требования может привести к травмированию.

[Меры предосторожности при эксплуатации прибора]

Данный прибор не имеет выключателя сети.

При очистке прибора отключают его от сети питания.

Для того, чтобы продолжить работу прибора с устойчивыми характеристиками

Если прибор эксплуатируется в местах, подверженных воздействию высокой температуры и относительной влажности воздуха, то может ухудшиться качество деталей прибора, что может привести к сокращению ресурса прибора. (Рекомендуемая температура окружающей среды при эксплуатации: -10 °C - 50 °C)

Не следует подвергать прибор непосредственному воздействию источника тепла, такого как отопитель и пр.

Не прикасайтесь к передней (прозрачной) крышке голыми руками.

Загрязнение крышки служит причиной ухудшения качества изображений.

Нужно обращаться с настоящим прибором осторожно.

Нельзя ронять данный прибор и подвергать его воздействию ударных или вибрационных нагрузок.

Несоблюдение этого требования может привести к неисправности.

Если передняя крышка подвергается воздействию больших ударных или вибрационных нагрузок, то может возникнуть повреждение изделия или попадание воды в него.

Помехи на мониторе

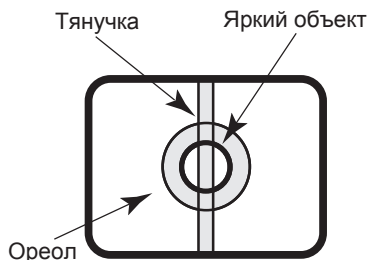
Данное изделие снабжено сверхчувствительными ПЗС. Поэтому, помехи в виде белых пятен могут появляться на мониторе. Это является нормальным явлением.

Обесцвечивание цветного светофильтра ПЗС

При непрерывной съемке яркого источника света, такого как прожектор, может возникать ухудшение качества цветного светофильтра ПЗС и, как следствие, обесцвечивание. Даже при изменении направления стационарной съемки после непрерывной съемки прожектора в течение некоторого времени светофильтр может оставаться обесцвеченным.

Не следует направлять прибор на источники яркого света.

Источник света, такой как прожектор, вызывает орел (размывание) или «тянучку» (вертикальные линии).



Очистка корпуса прибора

При очистке прибора отключают его от сети питания. Не следует использовать сильнодействующие абразивные моющие средства для очистки прибора. В противном случае может возникнуть обесцвечивание. В случае очистки микроволокнистыми концами следует соблюдать правила их использования.

Очистка объектива

Следует использовать бумагу для очистки объектива (предназначенную для очистки объективов камер или очков). В случае использования растворителя следует использовать спиртовой растворитель, а не бензин-растворитель или очиститель стекла.

Настройка режима синхронизации

Режим синхронизации данной камеры поддерживает только внутреннюю синхронизацию (INT). Установите для многоканального вертикального привода (VD2) значение «ВЫКЛ», если камера подключена к системному контроллеру организации.

Меры предосторожности при монтаже

Компания Panasonic не несет ответственности за травмы или порчу имущества в результате неправильной установки или использования устройства в следствие несоблюдения инструкций, описанных в данной документации.

Место монтажа

Если Вы не уверены в месте монтажа в специальных окружающих условиях, то следует обращаться к вашему дилеру за помощью.

- Следует убедиться, что зона под монтаж прибора имеет достаточно высокую прочность для выдерживания его массы, как и бетонный потолок.
- Следует смонтировать камеру на основание конструкции здания или в месте с достаточно высокой прочностью.
- Если плита стены или потолка, как гипсокартонная плита, слишком непрочна для выдерживания общей массы, то зона под монтаж должна быть достаточно укреплена.

Не следует монтировать настоящий прибор в следующих местах.

- Места, где использован химикат, как плавательный бассейн.
- Места, где возможно присутствие паров воды и масла, таких, как кухня.
- Места, где возможно присутствие горючих газов или паров.
- Места, где создаются излучения, в том числе и рентгеновские.
- Места, где выделяется агрессивный газ, и места, где может возникать повреждение прибора под воздействием соленого воздуха, как морское побережье.
- Места с температурой, выходящей за пределы от -10°C до $+50^{\circ}\text{C}$.
- Места, подверженные воздействию вибраций. (Данное изделие не предназначено для применения в автомобилях.)

- Места, где может происходить конденсация в результате большого перепада температуры.

Следует избегать установки данного продукта в местах с высоким уровнем шума.

Монтаж камеры вблизи кондиционера воздуха, воздухоочистителя, торгового автомата и т.п. будет приводить к возникновению шума.

Следует устанавливать данный прибор на доста-точно высокое место во избежание удара людей и объектов о него.

Не повреждайте разъем питания или кабель.

Следует держать кабель камеры дальше от кабеля системы освещения.

Несоблюдение этого требования может привести к появлению помех.

Надо обязательно снять данный прибор, если он не эксплуатируется.

Следует проектировать и конструировать систему подачи электропитания для подключения данного прибора к сети питания/отключения от нее.

Прибор не имеет выключателя сети. При монтаже прибора следует использовать источник питания, снабженный выключателем сети питания (двухпозиционным) для техобслуживания.

Затяжка винтов

- Винты и болты должны быть затянуты с оптимальным крутящим моментом, зависящим от рода материала и прочности зоны под монтаж.
- Нельзя использовать ударного винтоверта. Несоблюдение данного требования может привести к перетяжке винтов и, как следствие, их повреждению.

- При затяжке винта поддерживают его в положении, перпендикулярном к поверхности. После затяжки винтов и болтов следует проверить внешним осмотром, достаточно ли они затянуты и нет ли люфта.

Приобретение винтов на месте

Винты не поставляются с настоящим прибором. Винты следует подготовить с учетом рода материала, конструкции, прочности и прочих факторов зоны под монтаж прибора, а также общей массы монтируемых объектов.

Эфирные помехи

Когда настоящий прибор эксплуатируется вблизи ТВ/радиоантенны, сильного электрического поля или магнитного поля (вблизи электродвигателя или трансформатора), то могут возникать искажение изображений и звуковые помехи. В таком случае следует проложить кабель камеры по специальному стальному кабелепроводу.

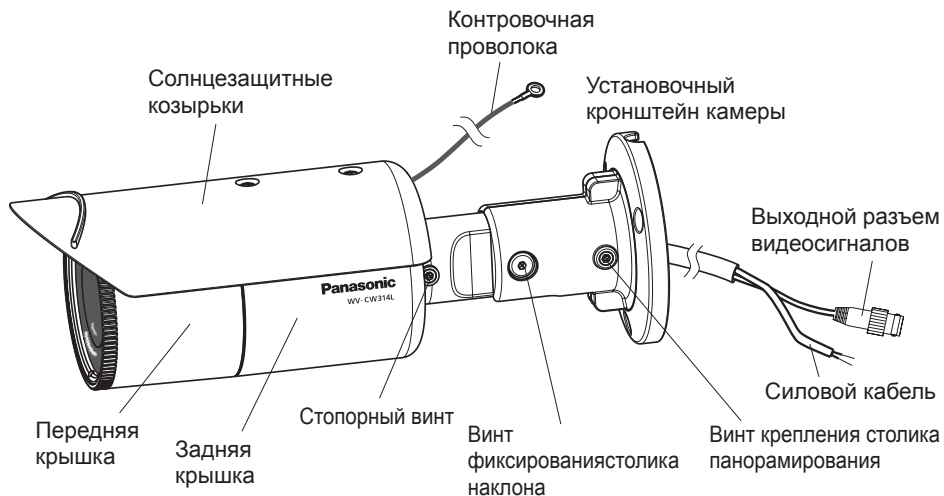
Нужно обращать внимание на влажность

Данный прибор следует смонтировать в условиях низкой относительной влажности воздуха. Если данный прибор монтируется во время дождя или при высокой относительной влажности воздуха, то внутренняя часть прибора может подвергаться воздействию влаги с запотеванием передней крышки.

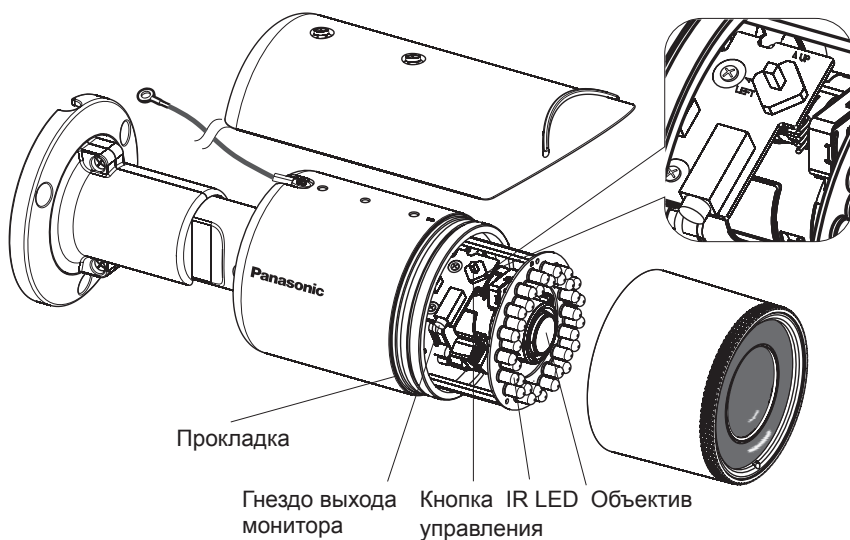
Изоляционная трубка

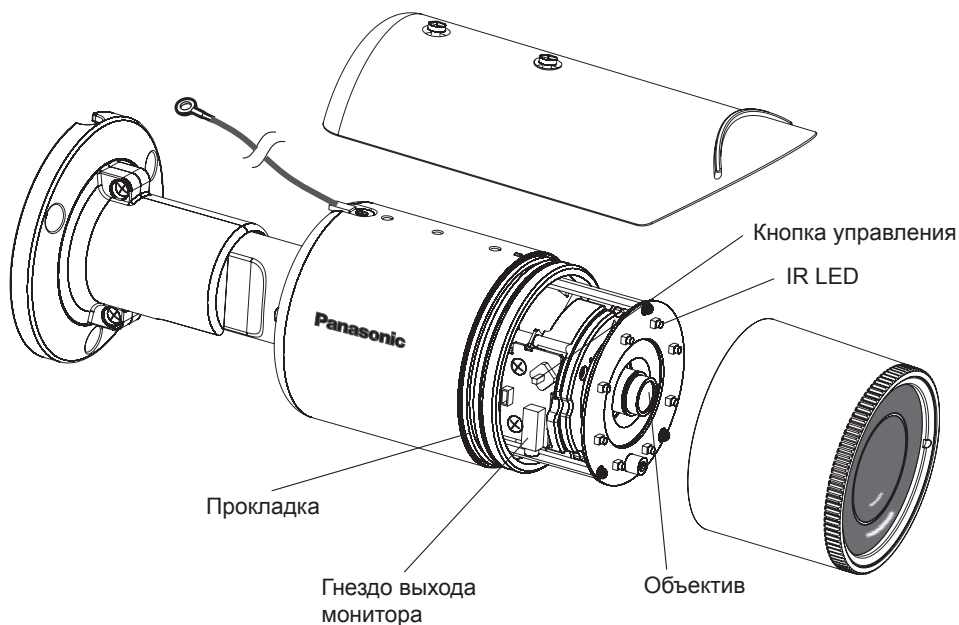
Если камера используется вне помещения, используйте изоляционные трубки и прокладывайте кабели внутри них для защиты от прямых солнечных лучей.

Основные органы управления и контроля



<WV-CW324LE, WV-CW314LE>





Подготовка

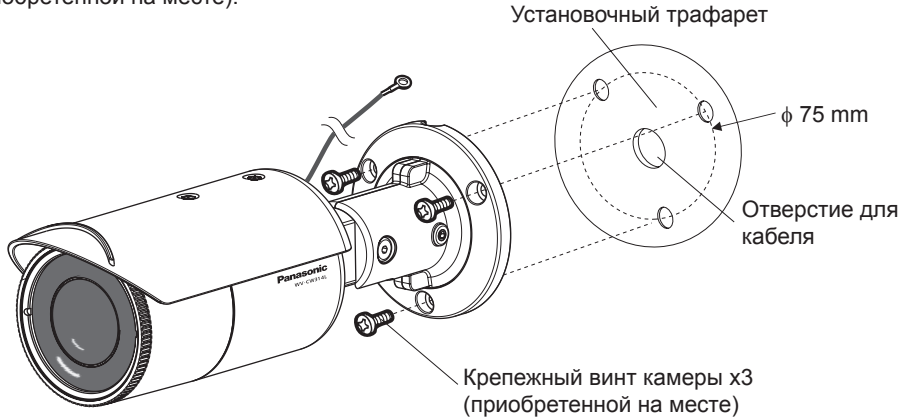
Камера может быть напрямую закреплена на стене или потолке.

Внимание:

- Подготовьте установочные винты, подходящие для материала поверхности, на которую будет крепиться монтажный кронштейн. При этом не следует использовать деревянные винты и гвозди. Рекомендуемый крутящий момент при затяжке винтов М4: 1,60 N·m
- Требуемое сопротивление выдергиванию винта/болта составляет 196 N или более.
- Если плита стены или потолка, как гипсокартонная плита, слишком непрочна для выдерживания общей массы, то зона под монтаж должна быть достаточно укреплена.

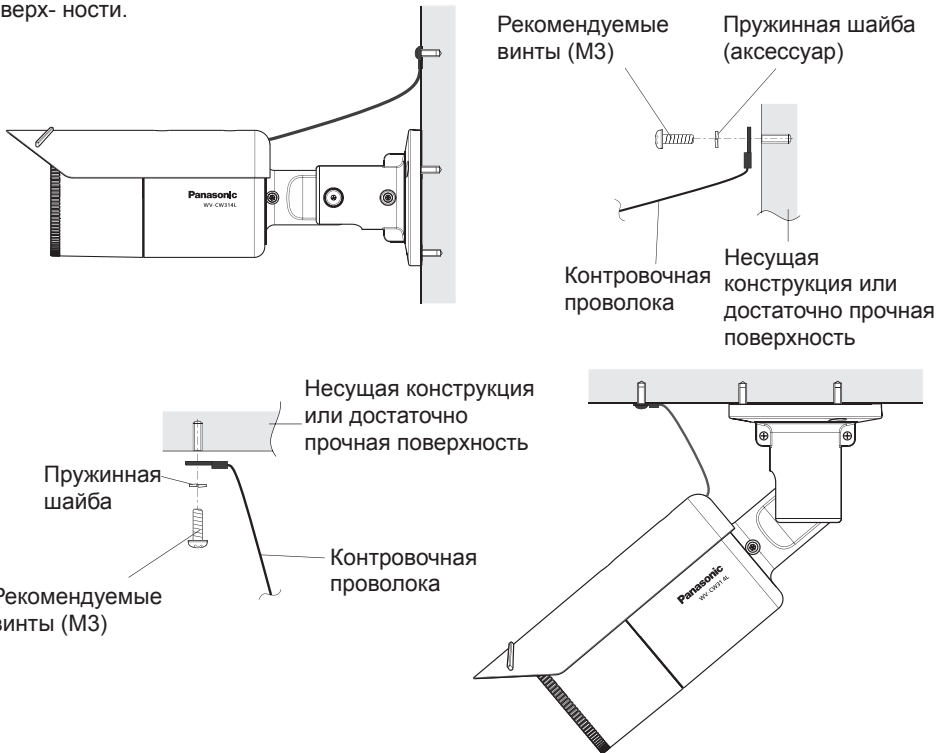
Монтаж

Приложите установочный трафарет (аксессуар) к потолку или стене и с помощью ручки отметьте положения винтов и отверстия для подвода кабеля на потолке или стене. Удалите установочный трафарет и прикрепите камеру с помощью 3 винтов (приобретенной на месте).



Подготовьте фиксирующие винты (приобретенной на месте), подходящие для конкретного положения крепления.

Закрепите контровочную проволоку на несущей поверхности или на достаточно прочной поверхности.



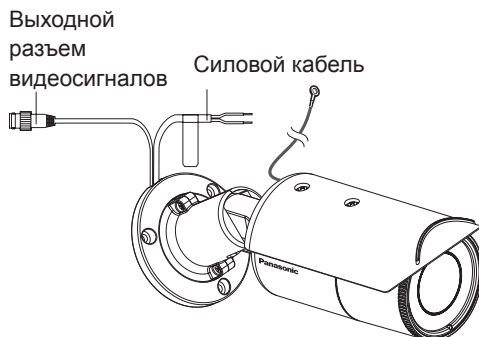
Соединения

Подсоедините видеовыход

Внимание:

- Обязательно отключите питание каждого устройства перед соединением.
- Обязательно закрепите разъемы коаксиального кабеля.

Подсоедините коаксиальный кабель (приобретенной на месте) к разъему видеовыхода.



Подсоедините питание

Соедините кабель с проводами двух цветов камеры с питанием. Цвета и функции проводов показаны ниже.

| Цвет | 12 V пост. т. | 24 V перем. т. |
|------------|---------------|-----------------|
| Коричневый | Положительный | Под напряжением |
| Синий | Отрицательный | Нейтральный |

Внимание:

- Питание перем. т. напряжением 24 V/пост. т. напряжением 12 V должно быть изолировано от перем. т. напряжением 220 – 240 V.
- Автоматически выбирается питание перем. т. напряжением 24 V или пост. т. напряжением 12 V. Настоящая камера не нуждается в задании уставок.

Соединение шнура питания

При соединении шнура питания используйте разъемы, предназначенные для шнура питания, и примите меры, чтобы шнур питания не выпал.

Кроме того, на соединении требуется выполнить водоизоляцию, например, намотать водостойкую плёнку на соединение.

Длина шнура и сортамент проводок 24 V перем. т.

Для справки в таблице приведены рекомендуемая длина шнура и размер сортамента медных проводок. Напряжение питания камеры должно быть в пределах от 19,5 V до 28 V перем. т.

| Размер медного провода (AWG) | #24 (0,205 mm ²) | #22 (0,325 mm ²) | #20 (0,519 mm ²) | #18 (0,833 mm ²) | #16 (1,307 mm ²) |
|-------------------------------|---------------------------------|---------------------------------|---------------------------------|---------------------------------|---------------------------------|
| Длина кабеля (приблизит.) (m) | 20 | 30 | 45 | 75 | 120 |

12 V пост. т.

Вычисление соотношения длины и сопротивления кабеля и источника питания.

Напряжение, передаваемое на камеру, должно находиться в диапазоне от 10,8 V до 16 V пост.т.

$$10,8 \text{ V пост.т.} \leq V_A - 2(R \times I \times L) \leq 16 \text{ V пост.т.}$$

L : Длина кабеля (m)

R : Сопротивление медной проволоки (Ω/m)

V_A : Выходное напряжение пост. тока блока источника питания,

I : Сведения о потреблении постоянного тока (A) см. в разделе технических характеристик.

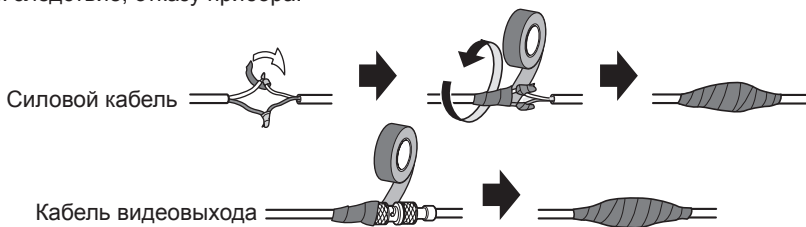
Сопротивление медной проволоки [при 20°C]

| Размер медной проволоки (AWG) | #24 (0,205 mm ²) | #22 (0,325 mm ²) | #20 (0,519 mm ²) | #18 (0,833 mm ²) | #16 (1,307 mm ²) |
|-------------------------------|---------------------------------|---------------------------------|---------------------------------|---------------------------------|---------------------------------|
| Сопротивление Ω/m | 0,083 | 0,052 | 0,033 | 0,020 | 0,013 |

Гидроизоляция мест соединения кабелей

В случае монтажа камеры при обнаженных кабелях или ее монтаже под карнизами необходимо произвести адекватную гидроизоляцию мест соединения кабелей. Корпус камеры выполнен в водонепроницаемом исполнении, а концы кабелей не гидроизолированы.

Гидроизоляцию следует обязательно производить в части, где подсоединены кабели, с использованием поставленной гидроизоляционной ленты в следующем порядке. Несоблюдение этого требования или применение иной ленты, чем поставленная гидроизоляционная лента (такой, как виниловая лента), может привести к утечке воды и, как следствие, отказу прибора.



Примечание:

Как накладывать поставленную гидроизоляционную ленту (аксессуар)

- Растягивают ленту примерно вдвое по сравнению с ее начальной длиной (см. рис.), а затем накладывают ее на кабель. Недостаточное растяжение ленты приводит к недостаточной гидроизоляции.



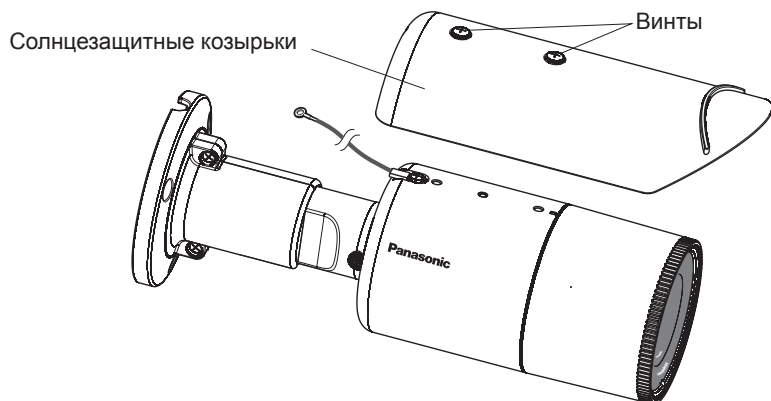
- Во время монтажа настоящего прибора под открытым небом следует обязательно подвергнуть кабели гидроизоляции. Гидроизоляция (IEC IP66 или эквивалент) применяется для гидроизоляции данного прибора только тогда, когда он монтируется правильно, как описано в настоящей инструкции по эксплуатации и произведена его адекватная гидроизоляция. Монтажные кронштейны не имеют водонепроницаемости.

Регулировка

1 При регулировке ракурса камеры обязательно смотрите на монитор для регулировки.

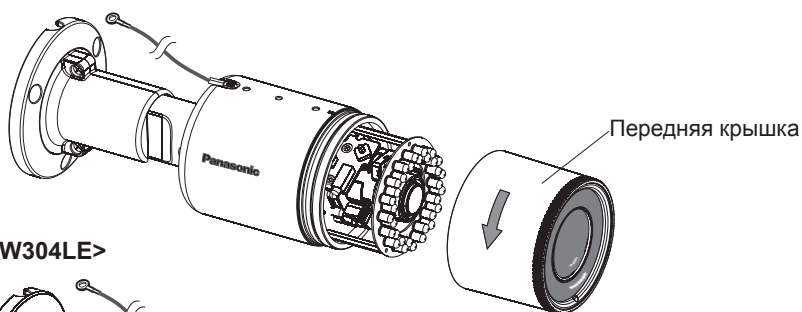
Подсоедините данное устройство к сети электропитания, подключите монитор для регулирования (напр., небольшой ЖКД) к гнезду выхода монитора и отрегулируйте ракурс камеры (в целях безопасности отключите питание после регулировки угла обзора).

① Ослабьте 2 крепежных винта передней крышки, чтобы снять ее.

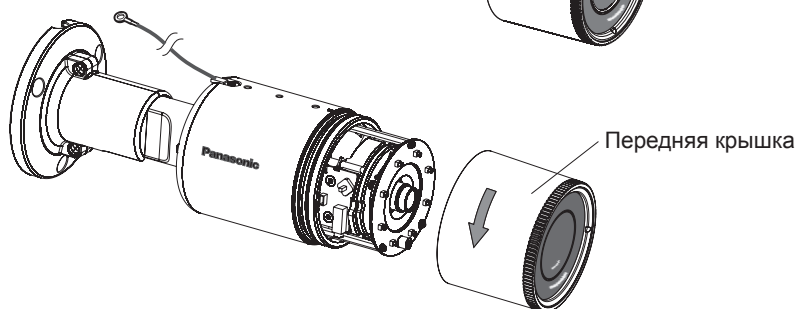


② Открутите и снимите переднюю крышку.

<WV-CW324LE, WV-CW314LE>



<WV-CW304LE>



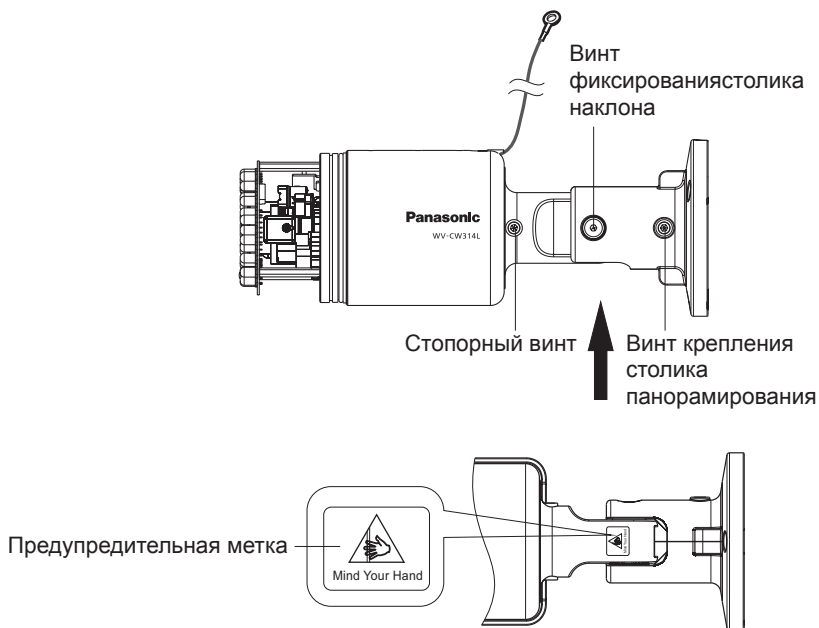
③ Подсоедините выходной разъем монитора настройки к гнезду выхода монитора с помощью миниатюрного штекера диаметром ϕ 3,5 мм (моно-канал) (приобретенной на месте).

Внимание:

- Данный видеовыход предназначен для подтверждения угла обзора и т.д. во время установки или ремонтных работ, но не для записи или просмотра.
-

Примечание:

- Выходные разъемы монитора имеют более высокий приоритет по сравнению с разъемом видеовыхода. Видеосигнал не может выводиться через кабель видеовыхода после подсоединения монитора настройки.
-



- ④ Повторите шаги (1) и (2), чтобы отрегулировать ракурс камеры.
- (1) Ослабьте винт крепления столика панорамирования и поверните головку камеры по горизонтали, чтобы отрегулировать панорамирование.
 - (2) Ослабьте винт фиксирования столика наклона и поверните головку камеры по вертикали, чтобы отрегулировать наклон.
 - (3) Ослабьте стопорный винт и поверните головку камеры по горизонтали для настройки горизонтальной съемки.
 - (4) Затяните стопорный винт, стопорный винт горизонтальной съемки и стопорный винт наклона после регулировки ракурса камеры.

Внимание:

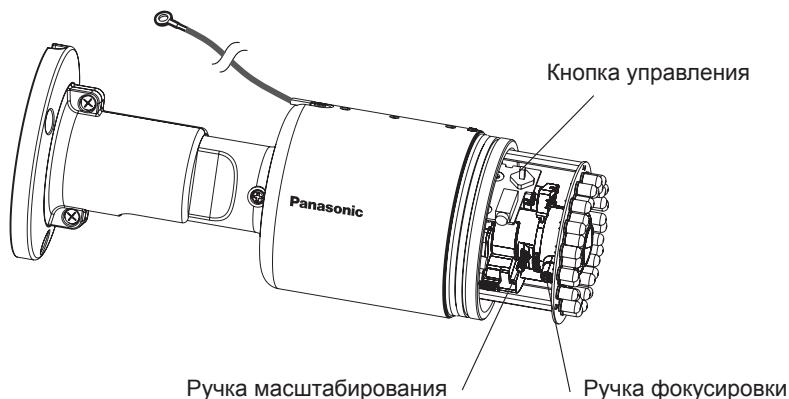
- После регулировки ракурса камеры стопорный винт, стопорный винт горизонтальной съемки и стопорный винт наклона должны быть надежно затянуты. Рекомендуемый крутящий момент при затяжке винтов: 1,8 N·m
-

Примечание:

- Не касайтесь руками предупредительной метки после регулировки ракурса камеры, если только ваши руки не сжаты, когда передняя часть камеры падает.
 - Для ослабления или затягивания стопорного винта, стопорного винта горизонтальной съемки и стопорного винта фиксации ракурса используйте шестигранный гаечный ключ для гайки размером 3 мм (приобретенной на месте).
 - Ослабление стопорного винта, стопорного винта горизонтальной съемки и стопорного винта фиксации ракурса приблизительно на 1 оборот позволяет выполнять регулировку ракурса камеры. Не ослабляйте винты сверх необходимости.
 - Корпус камеры должен удерживаться при ослаблении стопорного винта, стопорного винта горизонтальной съемки и стопорного винта фиксации ракурса.
 - Регулировка фокуса должна выполняться одновременно с регулировкой панорамирования и наклона.
-

2 Регулируют угловое поле зрения и фокус. CW324L CW314L

Регулировку углового поля зрения производят в соответствии с расстоянием между объективом камеры и объектом фотосъемки. Такие регулировки должны выполняться с регулировкой углового положения камеры.



- ① Ослабьте ручку масштабирования и настройте оптимальный угол обзора между положениями TELE и WIDE.
-

Примечание:

- Фокусировка может не настраиваться плавно, если кольцо настройки масштабирования расположено очень близко к крайнему положению направления W (направления T). В этом случае немного поверните кольцо настройки масштабирования в сторону направления T (направления W), а затем настройте фокусировку.
-

- ② Затяните ручку масштабирования.
 - ③ Отрегулируйте ручку фокусировки, чтобы получить оптимальное угловое поле зрения между ближним и дальним.
 - ④ Нажмите кнопку управления на боку камеры, которая автоматически настроит фокус.
-

Примечание:

- Нажмите кнопку управления для входа в меню настройки функции ABF.
 - Если удерживать кнопку управления нажатой более 2 секунд, отобразится меню настроек.
-

Примечание:

- Функция автофокусировки (ABF) не является доступной на всём диапазоне фокусировки. Обязательно осуществите приблизительную настройку угла обзора перед ручной фокусировкой, а затем нажмите кнопку [ABF] для обеспечения возможности функции автофокусировки (ABF).
- Для следующих объектов выберите метод управления ELC, затем настройте фокусировку вручную.
 - Объект, перемещающийся зачастую
 - Объект с резко изменяющейся освещенностью
 - Объект с низкой освещенностью
 - Объект с отражающим светом или очень высокой яркостью
 - Объект, наблюдаемый через окно
 - Место, где объектив легко загрязняется
 - Объект с малой контрастностью, как белая стена
 - Объект со значительной глубиной
 - Интенсивно мерцающий объект
 - Объект с горизонтальными параллельными линиями, например, жалюзи

3 Установите переднюю крышку.

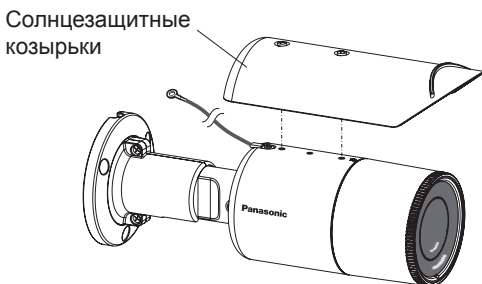


Внимание:

- Удостоверьтесь в том, что стрелка на указывающей метке совмещена с установочным индикатором на задней крышке до того, как передняя крышка будет плотно прикручена. В противном случае, камера будет водонепроницаема.
- Удостоверьтесь в том, что уплотнительное кольцо не снято и не наклонено; если это так, то установите уплотнительное кольцо на место.
- Удостоверьтесь в том, что на уплотнительных кольцах нет пыли и следов грязи; если они присутствуют, удалите их.
- Пожалуйста, снимите защитное покрытие с прозрачной части передней крышки после завершения установки, после чего не касайтесь руками прозрачной части передней крышки.

4 Установите защиту от солнечных лучей.



Рекомендуемый крутящий момент при затяжке винтов: 1,0 N·m



Меню настройки

Прежде чем начать применение данного прибора, следует выполнить настройку каждого параметра на меню настройки (установки). Настройки параметров производят с учетом условий места съемки.

Перечень параметров меню установки

| Параметры установки | Описание |
|--|---|
| ID КАМЕРЫ | Здесь задают имя камеры. Имя камеры, показывающее расположение камеры и другую информацию о камере, составляется из буквенно-цифровых знаков и представляется на экране. |
| КАМЕРЫ | Выполняют задание настроек по управлению камерой. |
| СЦЕНЫ1/ СЦЕНЫ2 | Служит для выбора файла сцен. В случае, если требуется изменять уставки при съемке в темное время суток или по праздникам, возможно зарегистрировать и сохранить уставки как файл сцен. |
| ALC/ELC | Выбирают любой из нижеуказанных способов регулировки количества освещения в зависимости от применяемого объектива. |
| ЗАТВОР | Выбирают скорость вращения электронного obtюратора. |
| AGC | Регулируют усиление. |
| SENS UP | Настраивают электронное повышение чувствительности. |
| БАЛАНС БЕЛ | Регулируют баланс белого. |
| DNR | Выбирают уровень функции цифрового шумоподавления. |
| D&N (IR) | Настраивают параметры по черно-белому режиму, такие как параметры, связанные с переключением между цветным и черно-белым режимами. |
| VMD | Осуществление настроек, касающихся VMD (видеодетектора движения). |
| СИСТЕМА | Задаёт уставки относительно системы камеры, такие как синхронизация и зона прайвеси. |
| СИНХРОНИЗАЦИЯ | Может использоваться только метод INT. |
| ЧАСТНАЯ ЗОНА | Скрывают выбранные участки в зоне съемки. |
| СТАБИЛИЗАТОР | Определяют, применить стабилизатор изображения или нет. |
| EL-ZOOM | Включает-отключает электронное масштабирование. |
| UPSIDE-DOWN | Переворачивание изображений камеры вертикально или горизонтально. |
| LDC | Настройка коррекции искажения объектива для преобразования изображения так, чтобы оно подходило для прямоугольного монитора. |
| ЗАДНИЙ-ФОКУС | Выбирают способ регулировки заднего фокуса и производят тонкую регулировку. |
|   | |
| СПЕЦИАЛЬНЫЙ | |
| УСИЛ. ЦВЕТА | Регулируют уровень цветности (насыщенность цвета). |
| УСИЛЕНИЕ AP | Регулируют уровень апертуры. |
| ПЬЕДЕСТАЛ | Регулируют уровень черного (яркость). |
| PIX OFF | Корректирует дефектные элементы изображения, такие как помехи и др. |
| СБРОС КАМЕРЫ | Сбрасывают заданные уставки по меню установки в уставки по умолчанию. |
| SER.NO. | Отображают серийный номер этого прибора. |
| LANGUAGE | Выбирают язык, применяемый на меню установки. |

Основные операции

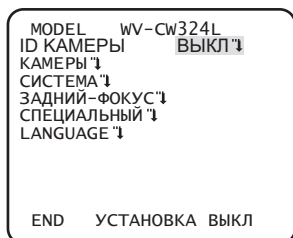
Операции на меню установки выполняются с помощью операционных кнопок после вывода меню установки на подсоединенный видеомонитор.

Ниже приведено описание основных операций, выполняемых на меню установки.

В качестве примера показаны скриншоты с WV-CW324LE.

Скриншот 1

Удерживайте кнопку [SET] нажатой примерно 2 секунды для отображения верхнего экрана меню настройки.



Шаг 1

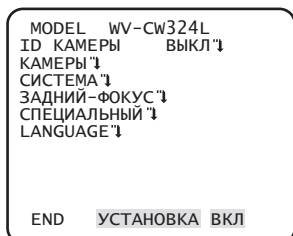
Нажмите кнопку [ВВЕРХ] или [ВНИЗ] для перемещения курсора к элементу "END".

Шаг 2

Нажмите кнопку [ВПРАВО] для перемещения курсора к элементу "УСТАНОВКА", а затем нажмите кнопку [SET], чтобы параметр изменился с "ВЫКЛ" на "ВКЛ".

Скриншот 2

Режим установки изменяется в "ВКЛ", после чего производство настроек параметров на меню установки становится возможным.

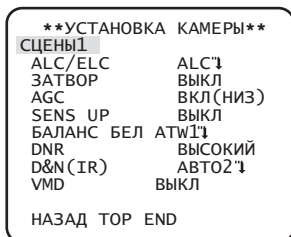


Шаг 3

Переместите курсор к настраиваемому элементу, затем нажмите кнопку [SET].

Скриншот 3

Экран, соответствующий выбранному параметру на меню установки, появляется.



Примечание:

- Если операционными кнопками выводится главный (первый) экран меню настройки, когда изображение с камеры отображается, режим настройки всегда удерживается в состоянии "ВЫКЛ" для предотвращения операционных ошибок. Для произведения настроек параметров на меню установки следует перейти в режим "ВКЛ".
- Под курсором поднимается элемент, выделяемый обратным цветом.

Шаг 4

Производит настройку каждого параметра.

- **Выбор настраиваемого параметра:**
Нажмите кнопку [ВВЕРХ] или [ВНИЗ] для перемещения курсора.
- **Изменение значений:**
Нажмите кнопку [ВПРАВО] или [ВЛЕВО].
- **Представление экрана дллfi расширенной установки:**
Нажмите кнопку [SET], когда настраиваемый элемент отмечен значком "↕".
- **Возврат к предыдущему экрану:**
Переместите курсор к кнопке "НАЗАД" и нажмите кнопку [SET].
- **Возврат к верхнему экрану:**
Переместите курсор к кнопке "TOP" и нажмите кнопку [SET].

Шаг 5

Переместите курсор в положение "END" и нажмите кнопку [SET] для возврата к экрану изображения камеры, или подождите приблизительно 5 минут, и меню настройки закроется автоматически.

Схема перехода экрана CW324L

Главный экран

```

MODEL WV-CW324L
ID КАМЕРЫ ВЫКЛ 1
КАМЕРЫ 1
СИСТЕМА 1
ЗАДНИЙ-ФОКУС 1
СПЕЦИАЛЬНЫЙ 1
LANGUAGE 1

END УСТАНОВКА ВЫКЛ
    
```

Экран "ID КАМЕРЫ"

```

**ID КАМЕРЫ**
0123456789
АБВГДЕЖЗИЙКЛ
МНОПРСТУФХЦШ
ЩЪЫЬЭЮЯ
( ) . ' " ; & # ! ? =
+ - * / % $
ЗОНА POSI
НАЗАД TOP END СБРОС

;.....
;
    
```

Экран "УСТАНОВКА КАМЕРЫ"

```

**УСТАНОВКА КАМЕРЫ**
СЦЕНЫ 1
ALC/ELC ALC 1
ЗАТВОР ВЫКЛ
AGC ВКЛ(НИЗ)
SENS UP ВЫКЛ
БАЛАНС БЕЛ АТW1 1
DNR ВЫСОКИЙ
D&N(IR) АВТО2 1
VMD ВЫКЛ

НАЗАД TOP END
    
```

Экран "УСТАНОВКА СИСТЕМА"

```

**УСТАНОВКА СИСТЕМА**
СИНХРОНИЗАЦИЯ ВНУТРЕННЯЯ
ЧАСТНАЯ ЗОНА ВЫКЛ
СТАБИЛИЗАТОР ВЫКЛ
EL-ZOOM ВЫКЛ
UPSIDE-DOWN ВЫКЛ
LDC I..... 0
_.....+
    
```

Экран "ЗАДНИЙ-ФОКУС"

```

**ЗАДНИЙ-ФОКУС**
АВГ РУЧНАЯ-РЕГ. 1 → PUSH SET
ЦВЕТ → Ч/Б ФИКСИР

НАЗАД TOP END
    
```

Экран "СПЕЦ.УСТАНОВКА"

```

**СПЕЦ. УСТАНОВКА**
УСИЛ.ЦВЕТА ...I..160
УСИЛЕНИЕ AP ...I... 32
ПЬЕДЕСТАЛ _I..... 16
_.....+

PIX OFF 1

СБРОС КАМЕРЫ → PUSH SET
SER.NO. XXXXXXXX
НАЗАД TOP END
    
```

Экран "LANGUAGE SETUP"

```

**LANGUAGE SETUP**

LANGUAGE РУССКИЙ

SET
RET TOP END
    
```

Схема перехода экрана CW314L

Главный экран

```

MODEL WV-CW314L
ID КАМЕРЫ ВЫКЛ↑
КАМЕРЫ ↑
СИСТЕМА ↑
ЗАДНИЙ-ФОКУС↑
СПЕЦИАЛЬНЫЙ ↑
LANGUAGE ↑

END   УСТАНОВКА  ВЫКЛ
    
```

Экран "ID КАМЕРЫ"

```

**ID КАМЕРЫ**
0123456789
АБВГДЕЖЗИКЛ
МНОПРСТУФХЦШ
ЩЪЫЬЭЮЯ
( ) . ' " ; & # ! ? =
+ - * / % $
ЗОНА POST
НАЗАД TOP END СБРОС
↑
.....
    
```

Экран "УСТАНОВКА КАМЕРЫ"

```

**УСТАНОВКА КАМЕРЫ**
СЦЕНЫ↑
ALC/ELC      ALC ↑
ЗАТВОР       ВЫКЛ
AGC          ВКЛ(НИЗ)
SENS UP      ВЫКЛ
БАЛАНС БЕЛ  АТW1↑
DNR          ВЫСОКИЙ
D&N(IR)     АВТО2 ↑
VMD         ВЫКЛ

НАЗАД TOP END
    
```

Экран "УСТАНОВКА СИСТЕМА"

```

**УСТАНОВКА СИСТЕМА**
СИНХРОНИЗАЦИЯ ВНУТРЕННЯЯ
ЧАСТНАЯ ЗОНА      ВЫКЛ
СТАБИЛИЗАТОР     ВЫКЛ
EL-ZOOM          ВЫКЛ
UPSIDE-DOWN      ВЫКЛ
LDC              I..... 0
                -.....+
    
```

Экран "ЗАДНИЙ-ФОКУС"

```

**ЗАДНИЙ-ФОКУС**
АВГ          →PUSH SET
РУЧНАЯ-РЕГ.↑
ЦВЕТ→Ч/Б    ФИКСИР

НАЗАД TOP END
    
```

Экран "СПЕЦ.УСТАНОВКА"

```

**СПЕЦ. УСТАНОВКА**
УСИЛ.ЦВЕТА    ...I..160
УСИЛЕНИЕ AP   ..I... 32
ПЬЕДЕСТАЛ     -I.... 16
                -.....+

PIX OFF↑

СБРОС КАМЕРЫ → PUSH SET
SER.NO. XXXXXXXX
НАЗАД TOP END
    
```

Экран "LANGUAGE SETUP"

```

**LANGUAGE SETUP**

LANGUAGE      РУССКИЙ

SET
RET TOP END
    
```

Схема перехода экрана CW304L

Главный экран

```

MODEL WV-CW304L
ID КАМЕРЫ ВЫКЛ↑
КАМЕРЫ ↑
СИСТЕМА ↑
СПЕЦИАЛЬНЫЙ ↑
LANGUAGE ↑

END УСТАНОВКА ВЫКЛ
    
```

Экран "ID КАМЕРЫ"

```

**ID КАМЕРЫ**
0123456789
АБВГДЕЖЗИЙКЛ
МНОПРСТУФХЦЧШ
ЩЬЫЬЭЮЯ
( ) . : ; & # ! ? =
+ - * / % $
ЗОНА POST
НАЗАД TOP END СБРОС
↑
    
```

Экран "УСТАНОВКА КАМЕРЫ"

```

**УСТАНОВКА КАМЕРЫ**
СЦЕНЫ↑
ALC/ELC ELC ↑
ЗАТВОР --
AGC ВКЛ(НИЗ)
SENS UP ВЫКЛ
БАЛАНС БЕЛ АТW1↑
DNR ВЫСОКИЙ
D&N(IR) АВТО2 ↑
VMD ВЫКЛ

НАЗАД TOP END
    
```

Экран "УСТАНОВКА СИСТЕМА"

```

**УСТАНОВКА СИСТЕМА**
СИНХРОНИЗАЦИЯ ВНУТРЕННЯЯ
ЧАСТНАЯ ЗОНА ВЫКЛ
СТАБИЛИЗАТОР ВЫКЛ
EL-ZOOM ВЫКЛ
UPSIDE-DOWN ВЫКЛ
LDC _ . . . I . . 160
_ . . . I . . ↑
    
```

Экран "СПЕЦ.УСТАНОВКА"

```

**СПЕЦ.УСТАНОВКА**
УСИЛ.ЦВЕТА . . . I . . 160
УСИЛЕНИЕ AP . . I . . 32
ПЬЕДЕСТАЛ _ I . . . . 16
_ . . . I . . ↑

PIX OFF↑

СБРОС КАМЕРЫ → PUSH SET
SER.NO. XXXXXXXX
НАЗАД TOP END
    
```

Экран "LANGUAGE SETUP"

```

**LANGUAGE SETUP**

LANGUAGE РУССКИЙ

SET
RET TOP END
    
```

Дефектовка

Прежде чем обратиться к дилеру с просьбой отремонтировать, следует проверить признаки по нижеприведенной таблице.

Если проблема не может быть разрешена даже после проверки и попытки разрешить по приведенной таблице, либо же проблема не описана в таблице, то следует обращаться к дилеру.

| Ненормальный признак | Возможная причина/ мероприятие устранения | Относящиеся страницы |
|--|---|--|
| <p>Когда горит ИК светодиод, весь экран или его часть выглядит размытым.</p> | <ul style="list-style-type: none"> Нет ли вблизи камеры стены или другой отражающей поверхности или объекта (включая неотображаемые области)? → Отрегулируйте ракурс камеры таким образом, чтобы свет от ИК светодиода не отражался. | <p>18 (Инструкция по эксплуатации)</p> |
| <p>Когда горит ИК светодиод, камера переключается между цветным и черно-белым режимом.</p> | <ul style="list-style-type: none"> Возможно, объект расположен слишком близко к камере. → Отрегулируйте расстояние между камерой и объектом. → Удостоверьтесь, что поблизости нет другого сильного источника инфракрасного излучения. | <p>18 (Инструкция по эксплуатации)</p> |
| <p>Изображение не отображается</p> | <ul style="list-style-type: none"> Правильно подсоединены ли шнур питания и коаксиальный кабель? → Проверить, правильно сделаны ли соединения. | <p>16~17</p> |
| | <ul style="list-style-type: none"> Монитор подключен? → Проверьте, подключен ли монитор. | <p>—</p> |
| <p>Размытость изображений</p> | <ul style="list-style-type: none"> Имеется ли затемнение или повреждение прозрачной крышки? → Проверьте чистоту прозрачной крышки. | <p>—</p> |
| | <ul style="list-style-type: none"> Правильно ли отрегулирован фокус? → Проверить, правильно ли отрегулирован фокус. | <p>20</p> |
| | <ul style="list-style-type: none"> Загрязнен ли объектив камеры? → Проверить, очищен ли объектив камеры. | <p>—</p> |
| <p>оболочка шнура питания</p> | <ul style="list-style-type: none"> Поврежден шнур питания, разъем для подключения шнура питания или штекер питания. Применение поврежденного шнура, коннектора или штепселя может повлечь за собой поражение электрическим током или пожар. Немедленно отсоединить сетевой штепсель, затем обратиться к вашему дилеру за ремонтом. | <p>—</p> |
| <p>Чрезмерно повышенная температура части силовой линии, состоящей из силового шнура, коннектора и сетевого штепселя во время работы прибора</p> | | |
| <p>Шнур питания нагревается из-за изгиба или растягивания</p> | | |
| <p>На изображении появилась черная полоса</p> | <ul style="list-style-type: none"> Настроен ли подключенный системный контроллер в качестве многоканального вертикального привода (VD2)? → Убедитесь, что подключенный контроллер системы настроен должным образом. | <p>—</p> |

Технические характеристики

Общие сведения

| | WV-CW324LE | WV-CW314LE | WV-CW304LE |
|--|---|---|---|
| Питание и потребляемая мощность | 24 V перем. т. 50/60 Hz: 5,2 W, 12 V пост. т.: 560 mA | | 24 V перем. т.: 3,2 W, 12 V пост. т.: 320 mA |
| Сенсор изображения | ПЗС 1/3-дюймового класса со строчным переносом заряда | | |
| Эффективные элементы изображения в пикселях | 976 (по горизонтали) x 582 (по вертикали) | | |
| Развертываемая площадь | 4,8 mm (по горизонтали) x 3,6 mm (по вертикали) | | |
| Система развертки | Чересстрочная развертка | | |
| Строчность | 625 строк | | |
| Частота строчной развертки | По горизонтали: 15,625 kHz, По вертикали: 50,00 Hz | | |
| Синхронизация | Внутренняя синхронизация (INT) (Значение многоканального вертикального привода (VD2) не может быть установлено.) | | |
| Разрешающая способность по горизонтали | 650 TV линий | | |
| Разрешение по вертикали | 400 TV линий | | |
| Видеовыход | 1,0 V [размах] полный в системе ПАЛ/75 Ω | | |
| Отношение «сигнал-помеха» | 52 dB (AGC: ВЫКЛ) | | |
| Минимальная освещенность | 0,08 lx (режим цветной съемки) 0,008 lx (режим черно-белой съемки, инфракрасный светодиод выключен) 0 lx (режим черно-белой съемки, инфракрасный светодиод включен) | | 0,15 lx (режим цветной съемки) 0,015 lx (режим черно-белой съемки, инфракрасный светодиод выключен) 0 lx (режим черно-белой съемки, инфракрасный светодиод включен) |
| Фокусное расстояние | 9 mm - 22 mm | 2,8 mm - 10,0 mm | 2,8 mm |
| Относительное отверстие | F1,6 (WIDE) - F3,0 (TELE) | F1,3 (WIDE) - F3,1 (TELE) | F2,0 |
| Угловое поле зрения | По горизонтали: 30°57' (WIDE) - 12°25' (TELE) По вертикали: 23°28' (WIDE) - 9°20' (TELE) | По горизонтали: 100°50' (WIDE) - 27°39' (TELE) По вертикали: 73°51' (WIDE) - 20°45' (TELE) | По горизонтали: 101°30' По вертикали: 75° |
| Регулируемый угол | По горизонтали: 360 ° По вертикали: 0° - 90 ° Азимут: -115 ° - 190 ° | | |
| Температура окружающей среды при эксплуатации | -10 °C до +50 °C | | |
| Относительная влажность окружающего воздуха при эксплуатации | Не более 90 % | | |
| Габаритные размеры | 79 mm (φ) × 245 mm (H) | | |
| Масса | около 1050 g | | |
| Имя камеры | Английские буквы, цифры и символы: до 16 символов. | | |
| Установка режима регулировки освещенности | ALC/ALC+/ELC | | ELC |
| Компенсация контрового освещения | ВКЛ/ВЫКЛ | | |
| ABS | ВКЛ/ВЫКЛ | | |

| | WV-CW324LE | WV-CW314LE | WV-CW304LE |
|---|---|------------|---------------------------------------|
| Скорость затвора | ВЫКЛ (1/50), 1/120, 1/250, 1/500, 1/1000, 1/2000, 1/4000, 1/10000, 1/120000 (s) | | --- |
| Автоматическая регулировка уровня | ВКЛ (ВЫС, СРЕД, НИЗ)/ВЫКЛ | | |
| Повышение чувствительности | ВЫКЛ/АВТО (×2, ×4, ×6, ×10, ×16, ×32)/ФИКС. (×2, ×4, ×6, ×10, ×16, ×32, ×64, ×128, ×256, ×512) | | ВЫКЛ/АВТО (×2, ×4, ×6, ×10, ×16, ×32) |
| Баланс белого | АТW1/АТW2/АWС | | |
| Цифровое шумоподавление | НИЗКИЙ/ВЫСОКИЙ | | |
| День&Ночь (IR) | АВТО1/АВТО2/ВКЛ/ВЫКЛ | | |
| Дистанция распространения света ИК светодиода | 50 m | | 20 m |
| Освещение ИК светодиодом | ВЫКЛ/АВТО/ФИКС. | | |
| Определение движения в видео | ВЫКЛ/ДЕТЕКТ ДВИЖ/СМЕНА СЦЕНЫ | | |
| Число файлов сцен | 2 | | |
| Зона прайвеси | ВКЛ(1)/ВКЛ(2)/ВЫКЛ | | |
| Стабилизатор изображения | ВКЛ/ВЫКЛ | | |
| Электронное масштабирование | ВКЛ (до 2x)/ВЫКЛ | | |
| Переверот изображения | ВКЛ/ВЫКЛ | | |
| Коррекция искажения объектива | От 0 до 255 | | |
| Настройка задней фокусировки | АВF/РУЧНОЙ | | --- |
| Гидроизоляция | Камера: IP66 (IEC60529) * Только тогда, когда монтаж, описанный в настоящей книге, и гидроизоляция произведены адекватным образом. | | |
| Отделка | Главный корпус: Литой под давлением алюминий/полимер, покрытие из металлического серебра Прозрачная часть сегмента передней крышки: Поликарбонат | | |

* Значения веса и размера приблизительны. Характеристики могут изменяться без уведомления.

Стандартные аксессуары

| | |
|--|-------|
| CD-ROM* | 1 шт. |
| Руководство по монтажу (настоящий документ) | 1 шт. |
| Инструкция по применению осушителя | 1 шт. |
| * CD-ROM содержит инструкцию по эксплуатации и руководство по монтажу (PDF). | |

Для монтажа применяются нижеуказанные детали.

| | |
|-------------------------------|-------|
| Гидроизоляционная лента | 1 шт. |
| Сиккатив | 1 шт. |
| Установочный трафарет | 1 шт. |
| Пружинная шайба | 1 шт. |

[Русский язык]

Декларация о Соответствии Требованиям Технического Регламента об Ограничении Использования некоторых Вредных Веществ в электрическом и электронном оборудовании (утверждённого Постановлением №1057 Кабинета Министров Украины)

Изделие соответствует требованиям Технического Регламента об Ограничении Использования некоторых Вредных Веществ в электрическом и электронном оборудовании (ТР ОИВВ).

Содержание вредных веществ в случаях, не предусмотренных Дополнением №2 ТР ОИВВ:

1. свинец (Pb) – не превышает 0,1 % веса вещества или в концентрации до 1000 миллионных частей;
2. кадмий (Cd) – не превышает 0,01 % веса вещества или в концентрации до 100 миллионных частей;
3. ртуть (Hg) – не превышает 0,1 % веса вещества или в концентрации до 1000 миллионных частей;
4. шестивалентный хром (Cr⁶⁺) – не превышает 0,1 % веса вещества или в концентрации до 1000 миллионных частей;
5. полибромбифенолы (PBB) – не превышает 0,1 % веса вещества или в концентрации до 1000 миллионных частей;
6. полибромдифеноловые эфиры (PBDE) – не превышает 0,1 % веса вещества или в концентрации до 1000 миллионных частей.

[Українська мова]

Декларація про Відповідність Вимогам Технічного Регламенту Обмеження Використання деяких Небезпечних Речовин в електричному та електронному обладнанні (затвердженого Постановою №1057 Кабінету Міністрів України)

Виріб відповідає вимогам Технічного Регламенту Обмеження Використання деяких Небезпечних Речовин в електричному та електронному обладнанні (ТР ОБВНР).

Вміст небезпечних речовин у випадках, не обумовлених в Додатку №2 ТР ОБВНР.:

1. свинець(Pb) – не перевищує 0,1 % ваги речовини або в концентрації до 1000 частин на мільйон;
2. кадмій (Cd) – не перевищує 0,01 % ваги речовини або в концентрації до 100 частин на мільйон;
3. ртуть(Hg) – не перевищує 0,1 % ваги речовини або в концентрації до 1000 частин на мільйон;
4. шестивалентний хром (Cr⁶⁺) – не перевищує 0,1 % ваги речовини або в концентрації до 1000 частин на мільйон;
5. полібромбіфеноли (PBB) – не перевищує 0,1 % ваги речовини або в концентрації до 1000 частин на мільйон;
6. полібромдефенілові ефіри (PBDE) – не перевищує 0,1 % ваги речовини або в концентрації до 1000 частин на мільйон.

Информация по обращению с отходами для стран, не входящих в Европейский Союз



Действие этого символа распространяется только на Европейский Союз. Если Вы собираетесь выбросить данный продукт, узнайте в местных органах власти или у дилера, как следует поступать с отходами такого типа.



Panasonic Corporation

<http://panasonic.net>

Importer's name and address to follow EU rules:

Panasonic Testing Centre
Panasonic Marketing Europe GmbH
Winsberggring 15, 22525 Hamburg, Germany